

Davide e Luigi Volpi S.p.A.  
Via San Rocco, 10  
46040 CASALROMANO MN  
ITALIA



COMPANY WITH QUALITY  
MANAGEMENT SYSTEM CERTIFIED  
BY ICIM = ISO 9001 =

## Elektronische snoeischaar

# KV390



*Gebruikershandleiding*



**LET OP: LEES VOOR GEBRUIK EERST DE HELE PAGINA EN AFBEELDING**

## Inhoud

1. Opmerkingen over veiligheid .....	2
2. Symbolen gedefinieerd .....	2
3. Algemene veiligheidsinstructies voor elektrisch gereedschap .....	3
4. Speciale veiligheidsinstructies .....	5
5. Doel .....	8
6. Functiebeschrijving .....	8
7. Onderdelenlijst .....	8
8. Inbegrepen artikelen .....	9
9. Specificatie .....	10
10. De batterij opladen .....	11
11. Werkomgeving .....	12
12. Montage .....	12
13. Startprocedure operaties .....	13
14. Snijden .....	13
15. Onderhoud en reiniging .....	15
16. Opbergvak voor snoeischaar .....	19
17. Alarmsignalen .....	20
18. Afvalverwijdering en milieubescherming .....	20
19. Onderdelen .....	21
20. Garantie .....	21
21. Problemen oplossen en repareren .....	22
22. Verklaring van conformiteit .....	24

## 1. Opmerkingen over veiligheid



Lees deze handleiding zorgvuldig door voordat u het apparaat voor het eerst gebruikt, voor uw eigen veiligheid en die van anderen. Bewaar de handleiding op een veilige plaats en geef deze door aan volgende eigenaars, zodat de informatie in de handleiding altijd beschikbaar is.

## 2. Symbolen gedefinieerd

Dit deel bevat veiligheidsinstructies voor het gebruik van de machine.

### 2.1. Symbolen in de handleiding



Waarschuwingssymbool



Risico op snijwonden en ernstig letsel



Heet oppervlak



Instructiesymbool



Lees de instructie door  
handleiding zorgvuldig



Draag beschermende handschoenen



Draag oogbescherming.



Draag beschermende schoenen met  
antislipzolen



Gebruik de snoeischaar niet  
in de regen of natte heg of tak.



Niet bij het huisvuil plaatsen.

## 2.2. Symbolen op de batterij



Li-ion Li-on batterij. Niet weggooien  
met huishoudelijk afval.



Gooi de batterij niet in het vuur  
waar het zal exploderen.



Haal de batterij niet uit elkaar.



De batterij kan worden opgeladen en  
gerecycled. Afgedankte batterijen moeten op  
een milieuvriendelijke manier worden  
gerecycled.

## 2.3. Symbolen op lader



Waarschuwingen



Gebruik de lader alleen binnenshuis



Temperatuurbeveiliging



Isolatie Klasse II



Elektrische apparatuur kan niet  
worden afgevoerd als huishoudelijk afval.

## 3. Algemene veiligheidsinstructies voor elektrisch gereedschap



**Waarschuwing! Lees alle veiligheidsaanwijzingen en instructies.**

Het niet naleven van veiligheidsvoorschriften en instructies kan elektrische schokken en brand en/of ernstig letsel veroorzaken.

### **Bewaar alle veiligheidsvoorschriften en instructies voor toekomstig gebruik.**

De term "elektrisch gereedschap" die in de veiligheidsinstructies wordt gebruikt, verwijst naar elektrisch gereedschap met netvoeding (met netsnoer) en elektrisch gereedschap op batterijen (zonder netsnoer).

### **3.1. Veiligheid van het werkgebied**

- Houd de werkplek schoon en licht. Rommelige of donkere plekken veroorzaken ongelukken.
- Gebruik elektrisch gereedschap niet in explosieve en ontvlambare omgevingen, zoals in de aanwezigheid van ontvlambare vloeistoffen, gassen of stof. Elektrisch gereedschap veroorzaakt vonken die stof of dampen kunnen doen ontbranden.
- Houd kinderen en omstanders uit de buurt als u een elektrisch apparaat bedient. Door afleiding kunt u de controle over het elektrische apparaat verliezen.

### **3.2. Elektrische veiligheid**

- De stekker van elektrisch gereedschap moet bij het stopcontact passen. Pas de stekker nooit aan. Gebruik geen verloopstekkers voor geaard elektrisch gereedschap. Ongewijzigde stekkers en passende stopcontacten verminderen het risico op elektrische schokken.
- Vermijd lichamelijk contact met geaarde oppervlakken, zoals leidingen, radiatoren, fornuizen en koelkasten. Er is een verhoogd risico op elektrische schokken als uw lichaam geaard is.
- Stel elektrisch gereedschap niet bloot aan regen of natte omstandigheden. Als er water in een elektrisch apparaat komt, neemt het risico op elektrische schokken toe.
- Misbruik het snoer niet. Gebruik het snoer nooit om het elektrische apparaat te dragen, eraan te trekken of los te koppelen. Houd het snoer uit de buurt van hitte, olie, scherpe randen of bewegende onderdelen. Beschadigde of verstrikte snoeren verhogen het risico op elektrische schokken.
- Als u een elektrisch apparaat buitenshuis gebruikt, gebruik dan een verlengsnoer dat geschikt is voor gebruik buitenshuis. Het gebruik van een snoer dat geschikt is voor gebruik buitenshuis vermindert het risico op elektrische schokken.
- Als het gebruik van een elektrisch apparaat in een vochtige omgeving onvermijdelijk is, gebruik dan een voeding met aardlekbeveiliging (RCD). Het gebruik van een RCD vermindert het risico op elektrische schokken.

### **3.3. Veiligheid bij het gebruik van elektrisch gereedschap**

- Overbelast het gereedschap niet, selecteer geschikt gereedschap om veilig en efficiënt te werken.
- Gebruik het apparaat niet als de schakelaar niet goed werkt. Laat het apparaat repareren als de schakelaar niet werkt.
- Koppel de accu los van het apparaat voordat u het apparaat afstelt, repareert, vervangt of opbergt. Dit voorkomt letsel door onverwacht starten van het apparaat.
- Berg het apparaat uit de buurt van kinderen op en laat het niet bedienen door iemand die geen training heeft gehad.
- Onderhoud gereedschap. Controleer altijd het gereedschap, bewegende onderdelen, beschadigde onderdelen kunnen letsel veroorzaken, correct onderhoud van het gereedschap kan letsel voorkomen.

- Houd het blad scherp en schoon. Een scherp en schoon blad kan gemakkelijk worden bediend en loopt niet vast.
- Lees de handleiding voordat u het gereedschap gebruikt, kies geschikt gereedschap en de juiste accessoires om letsel te voorkomen.

### **3.4. Voorzorgsmaatregelen voor gereedschap op batterijen**

- Gebruik alleen de door de fabrikant gespecificeerde oplader. Gebruik van een andere oplader kan de batterij beschadigen en brand veroorzaken.
- Het apparaat is alleen ontworpen voor de originele accu. Het gebruik van een andere accu kan schade en letsel veroorzaken.
- Bewaar de batterij niet in de buurt van metalen onderdelen zoals klemmen, munten, sleutels, spijkers, schroeven of andere kleine metalen onderdelen. Kortsluiting van de batterij kan brand veroorzaken.
- Bij onjuist gebruik lekt er vloeistof. Als je lichaam wordt bespat door de vloeistof, spoel dan met schoon water. Ga naar een dokter als de vloeistof in uw ogen komt. Vloeistof van batterij kan kankeren of branden.

### **3.5. Persoonlijke veiligheid**

- Wees wakker, alert en let goed op tijdens het gebruik van elektrisch gereedschap. Bedien het elektrische apparaat niet als u moe of dronken bent of medicijnen gebruikt. In slaap vallen of het bewustzijn verliezen tijdens het gebruik van het elektrische apparaat kan leiden tot ernstig persoonlijk letsel.
- Gebruik persoonlijke beschermingsmiddelen. Draag altijd een veiligheidsbril en veiligheidsuitrusting zoals stofmaskers, antislip veiligheidsschoenen, helmen, gehoorbescherming, enz. Het dragen van veiligheidsuitrusting in de juiste omstandigheden kan persoonlijk letsel beperken.
- Het kan gevaarlijk zijn om de stekker in het stopcontact te steken als het apparaat is aangesloten of als het is ingeschakeld.
- Verwijder alle afstelsleutels of moersleutels voordat het elektrische apparaat wordt ingeschakeld. Een sleutel of moersleutel die op de bewegende delen van het elektrische apparaat wordt achtergelaten, kan persoonlijk letsel veroorzaken.
- Verleng je reikwijdte niet en verlies je evenwicht niet. Let altijd op je houvast en lichaamsbalans. Dit zorgt voor een goede controle over het elektrische gereedschap, vooral in onverwachte situaties.
- Kleed je goed. Draag geen losse kleding of sieraden. Houd kleding, handschoenen en haar uit de buurt van bewegende delen. Als u losse kleding, accessoires of lang haar draagt, kunt u verstrikt raken in bewegende onderdelen.

## **4. Speciale veiligheidsinstructies**

### **4.1. Speciale veiligheidsinstructies voor snoeischaar**

- Houd iedereen op minstens 1,5 m afstand van het mes. Houd lichaamsdelen minstens 15 cm uit de buurt van het mes. Bedien de apparatuur voorzichtig om letsel te voorkomen.

- Verplaats het gereedschap als het blad niet beweegt. Beschermkap is verplicht bij het opbergen van het gereedschap. Bescherm het blad om schade te beperken.

## 4.2. Andere veiligheidsinstructies



Draag geschikte werkkleding zoals laarzen met antislipzolen, een stevige lange broek, handschoenen en een veiligheidsbril.



Draag beschermende handschoenen



Draag oogbescherming

- Draag geen lang uitlopende kleding of sieraden, omdat bewegende delen hieraan kunnen blijven haken.
- Blijf alert, kijk uit wat u doet en gebruik uw gezonde verstand wanneer u het apparaat bedient. Gebruik geen elektrisch gereedschap als u moe bent of onder invloed van drugs, alcohol of medicijnen.
- Gebruik de snoeischaar niet in de regen.
- Het apparaat is ontworpen voor het trimmen van heggen of takken. Niet gebruiken voor het knippen van twijgen, hard hout of andere voorwerpen.
- Probeer een geblokkeerd/vastgelopen mes niet te verwijderen voordat u het apparaat hebt uitgeschakeld.
- Controleer de heg of tak op verborgen voorwerpen zoals draad enz. voordat je begint met snoeien.
- Houd het gereedschap stevig met één hand vast en houd het mes minstens 15 cm van de andere hand en andere lichaamsdelen.
- Gebruik het apparaat niet in de buurt van ontvlambare vloeistoffen of gassen. Er bestaat brand- en explosiegevaar bij kortsluiting.
- De messen moeten regelmatig op slijtage worden gecontroleerd en opnieuw worden gevormd. Botte messen overbelasten de machine. De hieruit voortvloeiende schade valt niet onder de garantie.
- Probeer het apparaat niet zelf te repareren, maar breng het in geval van nood naar ons servicecentrum. Alle werkzaamheden die niet in deze handleiding worden beschreven, mogen alleen door ons Servicecentrum worden uitgevoerd.

## 4.3. Speciale veiligheidsinstructies voor accugereedschap

- De lader is alleen bedoeld voor gebruik binnenshuis. Het opladen moet binnenshuis gebeuren.
- Verwijder de batterij voordat je de oplader schoonmaakt om schade en het risico op elektrische schokken te voorkomen.
- Stel de batterij niet bloot aan fel licht. Plaats de batterij niet op een heet oppervlak. Hierdoor kan de batterij exploderen.
- Batterij volledig koud laten worden voordat deze wordt opgeladen.

- Haal de batterij niet uit elkaar; beschadig de batterij niet om letsel te voorkomen.

#### 4.4. Gebruik de oplader op de juiste manier

- Gebruik de oplader alleen op een oplaadbare batterij. Zo niet, dan kan dit brand veroorzaken of exploderen. Gebruik de originele oplader om de veiligheid te waarborgen.
- Controleer voor gebruik altijd de oplader, draad en stekker. Als ze beschadigd zijn, neem dan contact op met de klantendienst voor reparatie.
- Gebruik geen beschadigde oplader, repareer niet zelf, zo blijft het gereedschap veilig.
- Controleer of de spanning van de oplader overeenkomt met de waarde van de batterij, anders kun je jezelf verwonden.
- Houd de oplader schoon, uit de buurt van druipende of regenachtige omgevingen. Gebruik de oplader niet buitenshuis, vuil of water kunnen letsel veroorzaken.
- De oplader is alleen bedoeld voor originele batterijen. Anders kan schade of brand ontstaan.
- Vermijd een beschadigde oplader om letsel te voorkomen.
- Gebruik geen opladers op een tondeloppervlak (bijv. papier of droge waren).
- De batterij is niet volledig opgeladen wanneer je hem koopt, je moet hem 3 / 4 uur opladen voordat je het gereedschap voor het eerst gebruikt. Sluit de batterij aan op de oplader voordat u deze inschakelt.
- De normale oplaadtijd is 3 / 4 uur. Laad de batterij niet te lang op, want dan raakt de batterij beschadigd.
- De lader heeft drie uitgangen, je kunt tot 3 accu's tegelijk opladen. De oplaadtijd is evenredig met het aantal aangesloten accu's en hun oplaadstatus. Houd de oplaadtijd in de gaten met de LED-indicator (rood licht tijdens opladen, groen licht einde opladen).

#### 4.5. Voorzichtig (restrisico)

Gebruik het gereedschap voorzichtig om onderstaande risico's te vermijden:

- Snijwonden of verwondingen door scherpe randen
- Langdurig gebruik of irrationeel gebruik van het gereedschap zal je lichaam beschadigen.



#### Waarschuwing!

De apparatuur brengt elektromagnetisme met zich mee; dit kan interfereren met sommige medische apparaten in het lichaam. Er wordt aangeraden om advies te vragen aan een arts voordat het apparaat wordt gebruikt in combinatie met medische apparatuur.



#### Waarschuwing!

Raak het mes niet aan wanneer de accu op het gereedschap is gemonteerd. Houd minimaal 15 cm afstand tussen de messen en enig lichaamsdeel. Houd andere mensen op een afstand van minimaal 1,5m.



#### Waarschuwing!

In bepaalde situaties van zeer hard gebruik kunnen het mes en de handgreep hoge temperaturen bereiken. Het wordt aanbevolen om de snoeischaar voorzichtig te hanteren met beschermende handschoenen.

## 5. Doel

Het apparaat is alleen ontworpen voor het knippen van heggen, struiken en takken.

Ander ongeschikt werk kan het gereedschap en uzelf beschadigen.

Het apparaat is ontworpen voor gebruik door volwassenen, niet gebruiken in de regen of in een vochtige borstel. Verkoper is niet verantwoordelijk voor schade als gevolg van het niet opvolgen van de instructies in deze handleiding.



Controleer de slijping van het blad voor gebruik. Het mes moet scherp zijn voor gebruik. Schade door het gebruik van een bot mes valt niet onder de garantie.

## 6. Functiebeschrijving

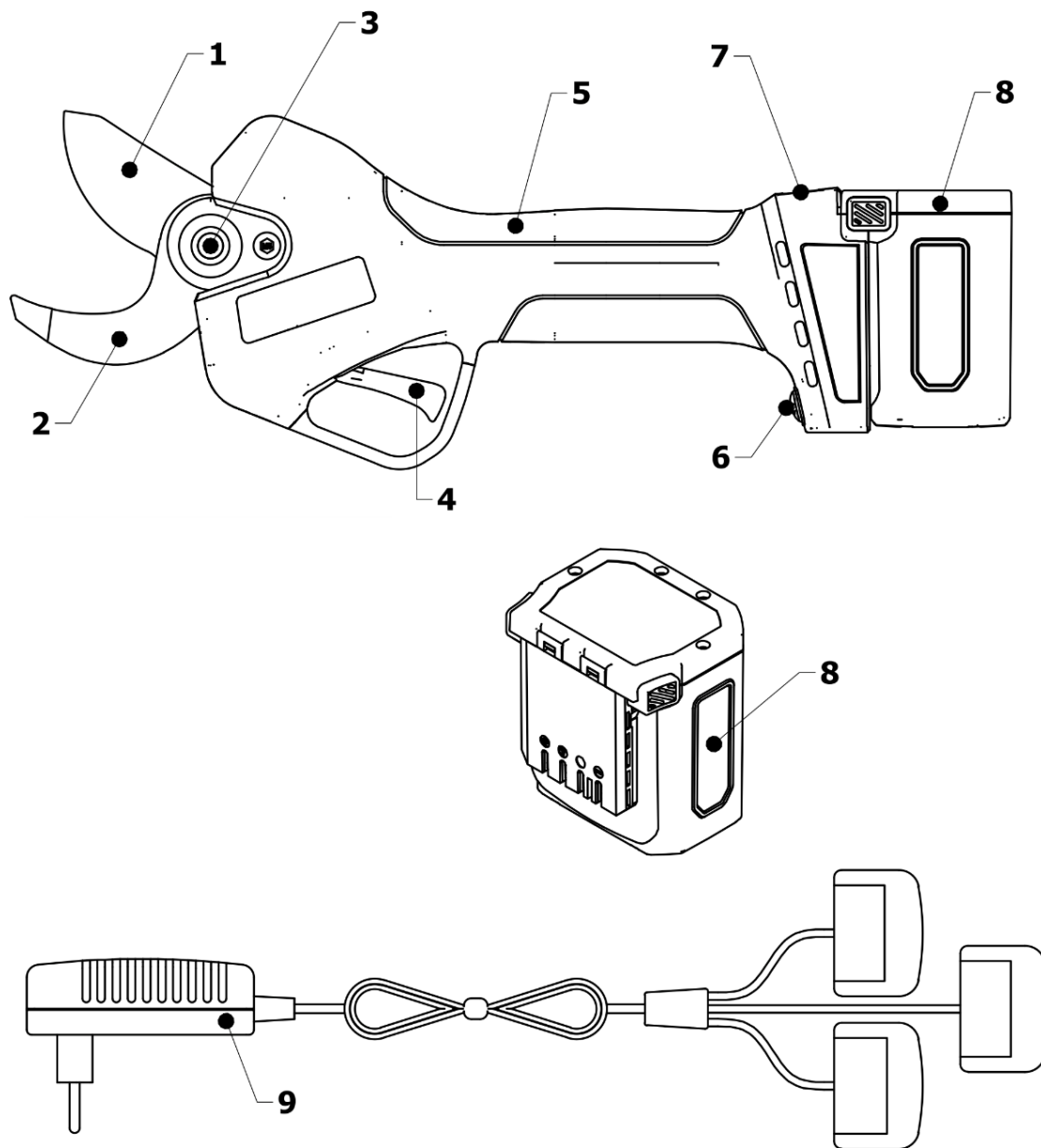
Het lemmet en tegenmes zijn gemaakt van hoogwaardig en zeer sterk Japans SK5-staal. Door de hoge sterkte en het lichtgewicht ontwerp is het gemakkelijk met één hand te gebruiken. Met de progressieve snijmodus kun je de beweging van het blad controleren en het zo dicht mogelijk bij de takken brengen door de opening van het blad aan te passen aan de te knippen diameter.

Laat bij gevaar of storing de trekker los en het mes gaat volledig open om schade of letsel te voorkomen.

## 7. Onderdelenlijst

- |                            |                        |
|----------------------------|------------------------|
| 1) Snijmes                 | 6) Schakelaar          |
| 2) Vast lemmet             | 7) Weergave            |
| 3) Bladbevestigingssysteem | 8) Batterij            |
| 4) Trekker                 | 9) Drievoudige oplader |
| 5) Grip                    |                        |



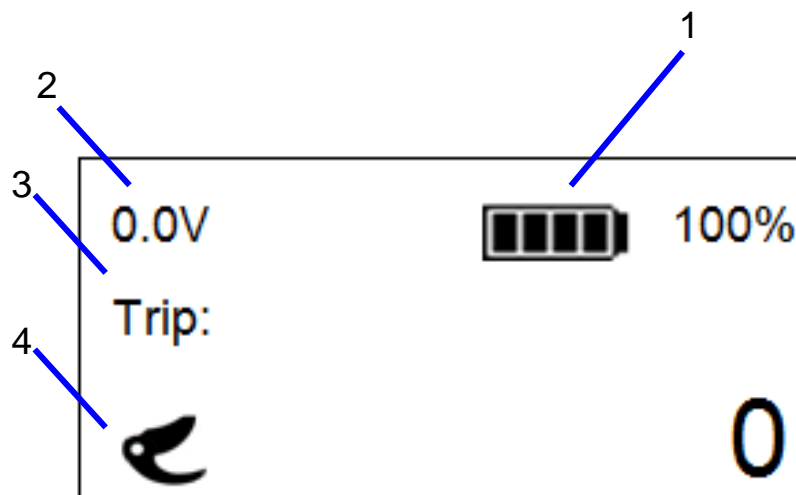


## 8. Inbegrepen items

Open de verpakking zorgvuldig en controleer of de onderdelen compleet zijn:

- Elektrische snoeischaar
- 2 batterijen
- Acculader
- Gereedschapskist
- Gebruiksaanwijzing

## 8.1 Beeldscherm



N°	Symbol	Beschrijving	Werkzaamheden
1		Batterijcapaciteit	N.V.T.
2	0.0V	Spanning	N.V.T.
3	Reis	Aantal gedeeltelijke bezuinigingen	Druk op de aan/uit-knop om het scherm te wijzigen
	TOTAAL	Totaal aantal sneden binnen 10 seconden na het starten van de machine	
	Versie	Softwareversie	
4		Werking van het blad	N.V.T.

## 9. Specificatie

Specificaties snoeischaar
---------------------------

1	Maximale bladopening	40 mm
2	Nominale spanning	DC21,6V
3	Nominaal vermogen	324 W
4	Nominale stroom	15.0 A
5	Stoppunt stroombeveiliging	≥50A
6	Beschermingsniveau	II
7	Gewicht	0,79 kg
Batterij (lithium-ion)		
1	Capaciteit	2,5 Ah
2	Spanning	21.6V
3	Bedrijfsuren	6 h
4	Gewicht (batterij)	0,36kg
Lader		
1	Ingangsspanning	100-240V AC, 50-60Hz
2	Uitgangsspanning	DC25,2V
3	Oplaadstroom	1.4A
4	Beschermingsniveau	II
5	Oplaadtijd	3-4 h

## 10.De batterij opladen



Gooi de batterij niet weg bij hoge temperaturen of trillingen om te voorkomen dat er vloeistof uit de batterij lekt.



Ontkoppel de accu van het gereedschap voordat u deze oplaadt.



Zorg er altijd voor dat de batterij droog en schoon is voordat je deze oplaadt.

- Zorg ervoor dat de batterij volledig is opgeladen voor het eerste gebruik.
- De batterij is niet volledig opgeladen bij aankoop, je moet 3-4 uur opladen voor het eerste gebruik.
- Controleer de resterende lading op het display voordat u de batterij oplaadt.
- De batterij moet worden vervangen als de levensduur van de batterij niet voldoende is. Gebruikers kunnen alleen de originele apparatuur gebruiken die is geproduceerd door het klantencentrum (OEM).
- Houd altijd de veiligheidsregels en informatie over milieubescherming in gedachten.

### 10.1. Procedure voor het opladen van de batterij.

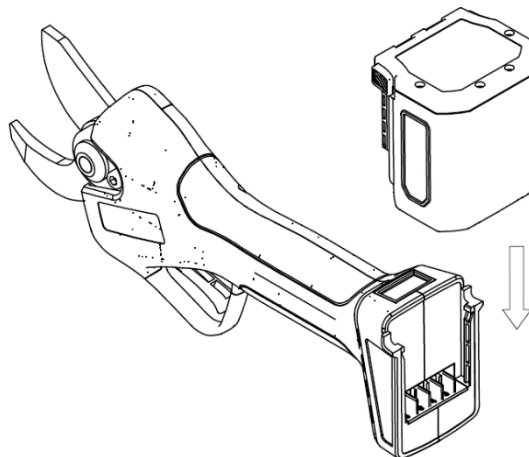
- Laad op bij een temperatuur van  $+10^{\circ}\text{C} \sim +45^{\circ}\text{C}$  binnenshuis.
- Met de drievoudige batterijlader kun je de drie meegeleverde batterijen tegelijkertijd opladen.
- Controleer of de specificaties op de batterij en adapter overeenkomen voordat u de batterij oplaadt.
- Het rode LED-lampje op de oplader geeft aan dat de batterij wordt opgeladen, het groene LED-lampje geeft aan dat de batterij volledig is opgeladen. De geschatte oplaadtijd is 3 tot 4 uur (oplaadtijd voor 2 volledig ontladen accu's tegelijk), houd de accu's niet langer aangesloten dan nodig, want dan kunnen ze beschadigd raken.
- De lader heeft drie uitgangen, je kunt tot 3 accu's tegelijk opladen. De oplaadtijd is evenredig met het aantal aangesloten accu's en hun oplaadstatus. Houd de oplaadtijd in de gaten met de LED-indicator (rood licht tijdens opladen, groen licht einde opladen).
- Koppel de stekkers van de acculader los van de accu's als het opladen klaar is.
- Zorg ervoor dat de batterij minstens om de 4 maanden wordt opgeladen als het apparaat niet wordt gebruikt. Berg het apparaat niet op met de accu aangesloten.

## 11. Werkomgeving

- Houd de omgevingstemperatuur op  $10^{\circ}\text{C} \sim 45^{\circ}\text{C}$  tijdens het opladen van de batterij,  $0^{\circ}\text{C} \sim +45^{\circ}\text{C}$  wanneer de batterij werkt.
- Houd het gereedschap op een temperatuur van  $0^{\circ}\text{C} \sim +60^{\circ}\text{C}$  tijdens het werken
- Niet gebruiken in een explosieve atmosfeer of in de buurt van ontvlambare stoffen of gassen.
- Niet gebruiken bij regen of op natte takken

## 12. Montage

Controleer of de snoeischaar en de batterijen schoon en droog zijn en plaats vervolgens de batterij in het batterijvak op de snoeischaar.



### 13. Startprocedure operaties



Draag geschikte doeken en handschoenen wanneer u dit gereedschap gebruikt. Controleer het gereedschap altijd voor gebruik en controleer of de aan/uit-schakelaar en de veiligheidsschakelaar in orde zijn. De stroom moet worden uitgeschakeld wanneer u de trekker losmaakt. Stop het gebruik van het gereedschap als de schakelaar defect is. Controleer altijd de nominale spanning van de accu van de snoeischaar.



Schakel de machine uit, het blad stopt na enkele seconden. Zorg ervoor dat het blad volledig stopt voordat u het aanraakt, anders zal het blad uw lichaam verwonden.

- Druk op de aan/uit-schakelaar. Haal na de waarschuwingstoon de trekker twee keer over zonder vast te houden. Overbelast het snoeien niet, zodat de snoeischaar en de accu niet beschadigd raken. Snijd niet boven de in de technische informatietabel aangegeven afmetingen.
- De gebruiker hoeft alleen maar de trekker los te laten wanneer het blad is vastgelopen door een tak.



**Let op:** Zwaai de snoeischaar niet van links naar rechts om de rand van het mes niet te beschadigen tijdens het hervatten van het mes.

Controleer de werkfrequentie van het blad om de goede werking te controleren.

### 14. Snijden



Draag geschikte werkkleding zoals laarzen met antislipzolen, een stevige lange broek, handschoenen en een veiligheidsbril.



Draag beschermende handschoenen



Draag oogbescherming



Risico op snijwonden en ernstig letsel

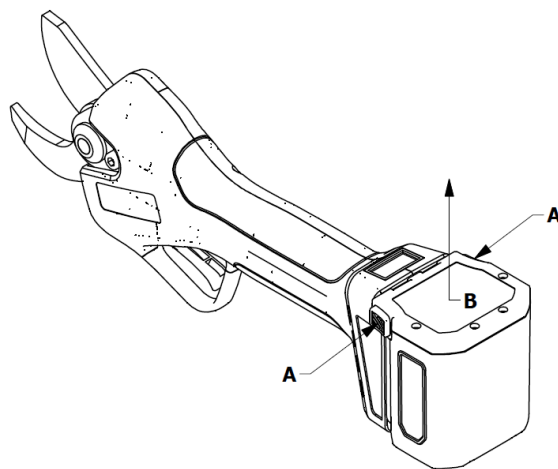


#### **Waarschuwing!**

In bepaalde situaties van zeer hard gebruik kunnen het mes en de handgreep hoge temperaturen bereiken. Het wordt aanbevolen om de snoeischaar voorzichtig te hanteren met beschermende handschoenen.

- Als je klaar bent om te knippen, plaats je het mes op de te knippen tak en druk je op de trekker;
- Houd bij het bedienen van het gereedschap de andere hand en andere lichaamsdelen op een afstand van minimaal 15 cm van het mes;
- Houd alle andere mensen op een afstand van minimaal 1,5 meter.
- Het blad zal zich bezeren of vastlopen als grotere takken geforceerd worden doorgezaagd.

- Beweeg het gereedschap niet tijdens het snoeien, dit kan gevaar opleveren.
- Gebruik het apparaat niet in een regenachtige of vochtige omgeving.
- Als de snoeischaar stopt met werken tijdens langdurig gebruik en je hoort 8 snelle piepjes, dan is dit een indicatie van onderspanningsbeveiliging wat betekent dat de batterij leeg is. Laad de batterij zo snel mogelijk op.
- Schakel het apparaat na gebruik uit en verwijder de batterij uit de snoeischaar.
- Als de snoeier 10 minuten lang niet wordt gebruikt, wordt hij automatisch uitgeschakeld.



Let op: controleer het oplaadniveau van de batterij of het slijpen van het mes als het snijden moeilijk of niet soepel gaat.

### 14.1. Snijbesturingsmodus

#### PROGRESSIEVE SNIJMODUS

De machine werkt alleen in progressieve snijmodus, dit betekent dat het mes beweegt volgens de diepte van de trekkerbediening, dat wil zeggen dat het mes progressief beweegt evenredig met de trekkerbeweging.

### 14.2. Openingswissel

De KV390 snoeier is uitgerust met een mesopeningswisselsysteem met geheugen.

Dit betekent dat het mogelijk is om de opening van het mes aan te passen aan de gewenste snijdiameter.

De opening van de messen kan in twee standen worden versteld:

- 100% mesopening (standaard startopening).
- Opening lamellen ca. 50%

Procedure om de opening van het blad aan te passen:

- Druk op de aan/uit-knop. Druk na het geluidssignaal twee keer snel achter elkaar op de

trekker om de bladen te openen - 100% opening van de bladen.

- Druk de trekker helemaal in en houd hem 3 seconden ingedrukt, druk na de pieptoon de trekker tweemaal in 1 seconde in om het mes te openen, op het moment van openen hoor je nog een pieptoon om aan te geven dat je de opening hebt veranderd in 50%.
- Druk de knop weer helemaal in gedurende 3 seconden en druk na de piep twee keer in 1 seconde op de knop om het mes weer te openen, de mesopening keert terug naar 100%.

## 15.Onderhoud en reiniging



Gereedschap dat moet worden gerepareerd, moet worden opgestuurd naar de klantenservice. Gebruik het originele onderdeel om het gereedschap in goede staat en veilig te houden.



Koppel de accu los van het gereedschap voordat u de snoeischaar controleert, onderhoudt en repareert, om het risico van onverwachte activering van het gereedschap te voorkomen.



### **Waarschuwing!**

In bepaalde situaties van zeer hard gebruik kunnen het mes en de handgreep hoge temperaturen bereiken. Het wordt aanbevolen om de snoeischaar voorzichtig te hanteren met beschermende handschoenen.



Draag handschoenen voordat u controleert of het mes scherp is, om te voorkomen dat het mes u pijn doet. Controleer de snoeischaar regelmatig, zo blijft het gereedschap veilig en betrouwbaar.

- Spoel het gereedschap niet door en leg het niet in water, dit kan kortsluiting veroorzaken of het apparaat beschadigen.
- Houd ventilatie, motor en handvat schoon, gebruik altijd een veer om het apparaat schoon te maken. Gebruik geen reinigingsmiddel om het apparaat door te spoelen, hierdoor gaan onderdelen roesten.
- Reinig het blad na elk gebruik en bescherm het met olie of spray.
- Open na 8 uur onafgebroken werken de beschermkap van de apparatuur en ruim houtspaanders en andere onzuiverheden op.

### 15.1. Scherpen

Deze stap is cruciaal omdat het de kwaliteit van de zaagsnede, de levensduur van de bladen, de autonomie en de levensduur van de batterij bepaalt. Hoe moeilijker het is om te zagen, hoe meer energie je machine

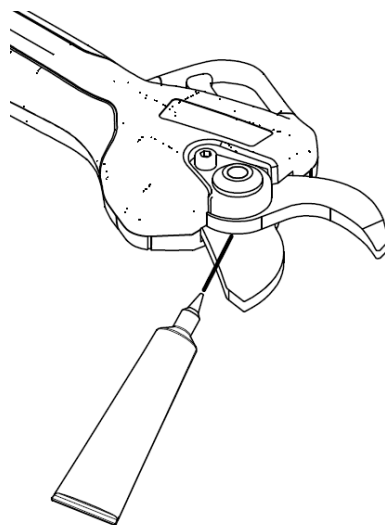
zal verbruiken.

- Slijpen is erg belangrijk om het blad in goede conditie te houden en een lange levensduur te garanderen.
- Het gereedschap heeft een accessoire om het blad scherp te maken.
- Controleer altijd of het mes in goede staat is voordat u aan het werk gaat. Natuurlijk hangt de frequentie van het slijpen af van de aard van het geschoren hout (hardheid en diameter), de snoeisnelheid en het slijpgereedschap (speciaal slijpgereedschap wordt meegeleverd). Daarom moet het mes tijdens de eerste gebruikperiode regelmatig worden gecontroleerd om de juiste slijptijd te bepalen (controleer om de 15 minuten en je zult snel uitrekenen)
- Pas de speling van het bewegende blad aan om ervoor te zorgen dat de snede zuiver en nauwkeurig is. De ruimte tussen de bladen moet regelmatig worden gecontroleerd, omdat de bladen door wrijving slijten waar ze elkaar raken. De moer is ontworpen om zijn positie te blokkeren met de centrale schroef die aanpassingen mogelijk maakt indien nodig.
- Om het blad op de juiste afstand van ongeveer 0,03 mm af te stellen, draait u de centrale schroef van de moer los door deze met de klok mee te draaien; draai de moer met de klok mee om de speling te verkleinen en tegen de klok in om de speling te vergroten. Wanneer de afstelling is voltooid, houdt u de moer op zijn plaats en draait u de centrale schroef vast door deze linksom te draaien.

### 15.2. Smeren van de messen

Het smeren van de messen moet elke 2-3 werkdagen herhaald worden om de juiste werking van het gereedschap te garanderen en vastlopen van de messen te voorkomen.

- Open de bladen van de snoeischaar.
- Schakel het apparaat uit en verwijder de batterij.
- Breng vet aan tussen het bewegende mes en het vaste mes (zie de afbeelding hieronder).
- Zet de batterij en het gereedschap in elkaar.
- Zet de snoeischaar aan en haal de trekker af en toe over om het vet door de messen te krijgen.
- Maak de messen schoon van de vetresten.






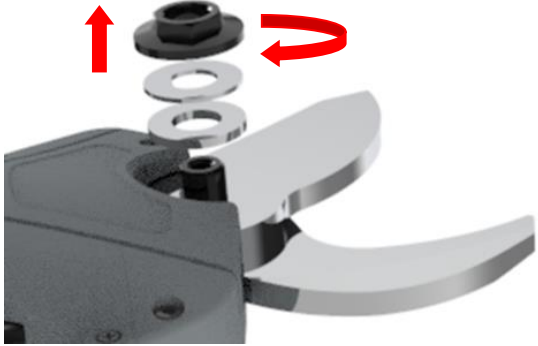


### 15.3. Demontage en smeren

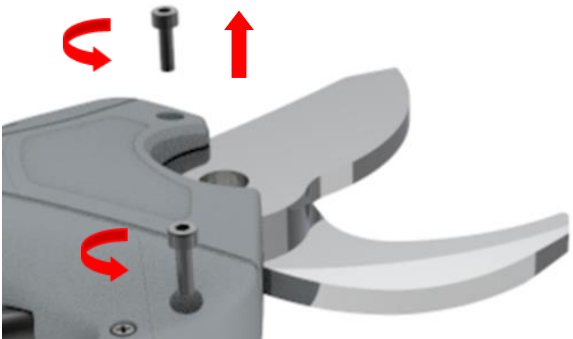
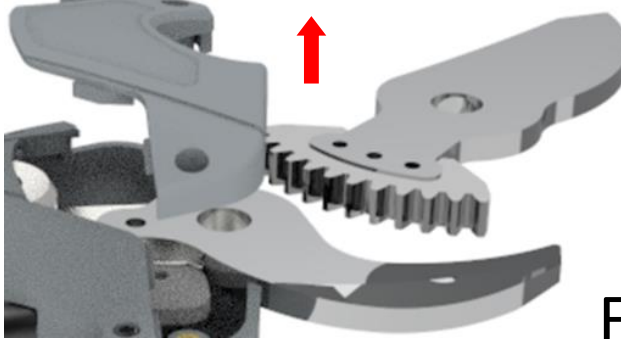

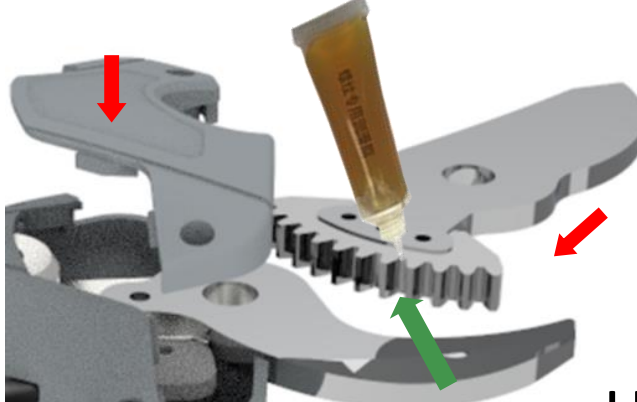


Voor algemeen onderhoud, reiniging, smering en vervanging van het mes moet je de snoeischaar een beetje demonteren en monteren.





Het deksel is met 2 schroeven aan de snoeischaar bevestigd. De stelmoer is bevestigd met een centrale schroef.

Door het deksel, de centrale schroef, de stelmoer, het lager en de zeskantbout te verwijderen, kun je de messen bereiken, onderhouden, reinigen, smeren en vervangen als dat nodig is.

Het wordt aanbevolen om de tandwielen elke 3-4 werkdagen in te vetten om de juiste levensduur van het gereedschap te garanderen.

 <p style="text-align: right;"><b>A</b></p>	 <p style="text-align: right;"><b>B</b></p>
<p>A. Draai tegen de klok in zoals weergegeven in de afbeelding en verwijder de M5-schroef.</p>	<p>B. Verwijder de moer met de wijzers van de klok mee zoals aangegeven in de afbeelding en verwijder de sluitring en het glijlager.</p>
 <p style="text-align: right;"><b>C</b></p>	 <p style="text-align: right;"><b>D</b></p>
<p>C. Verwijder de M5-schroef door tegen de klok in te draaien, zoals aangegeven in de afbeelding, en verwijder ook de rubberen afdekking.</p>	<p>D. Draai met de klok mee om de inbusbout te verwijderen.</p>

 <p style="text-align: right;"><b>E</b></p>	 <p style="text-align: right;"><b>F</b></p>
<p>E. Draai tegen de klok in zoals aangegeven in de afbeelding en verwijder de M3-schroeven van de mesbescherming.</p>	<p>F. Verwijder het mesdeksel volgens de richting die wordt getoond in de afbeelding en neem het mes.</p>
 <p style="text-align: right;"><b>G</b></p>	 <p style="text-align: right;"><b>H</b></p>
<p>G. Ruim het afval op zoals afgebeeld en vet het tegenmes in.</p>	<p>H. Smeer het tandwiel van de messenhouder volgens de afbeelding en plaats het mes terug in de behuizing.</p>
 <p style="text-align: right;"><b>I</b></p>	 <p style="text-align: right;"><b>L</b></p>
<p>I. Draai de M3 inbusschroeven vast met een inbussleutel zoals afgebeeld.</p>	<p>L. Draai de zeskantige schroef van het blad linksom zoals aangegeven in de afbeelding.</p>

 <p style="text-align: right;"><b>M</b></p>	 <p style="text-align: right;"><b>N</b></p>
<p>M. Monteer de M5 inbusbout en draai deze rechtsom vast zoals aangegeven in de afbeelding. Plaats ook de rubberen dop.</p>	<p>N. Plaats de zeskantige schroef van het blad door tegen de wijzers van de klok in te draaien zoals aangegeven in de afbeelding, draai de moer niet te vast. De speling tussen het blad en het tegenmes mag niet minder zijn dan 0,03 mm.</p>
 <p style="text-align: right;"><b>P</b></p>	 <p style="text-align: right;"><b>Q</b></p>
<p>P. Schroef de M5 inbusbout met verzonken kop rechtsom zoals weergegeven in de afbeelding.</p>	<p>Q. Verminder de wrijving tussen de twee plannen van de messen door vet toe te voegen via het gat van de plastic dop zoals te zien is in de afbeelding.</p>

## 16. Opbergvak voor snoeischaar

Het belangrijkste om in gedachten te houden voordat je de lithium-ion batterijen van je snoeischaar opbergt, is ervoor te zorgen dat de batterijen volledig opgeladen zijn. Als u uw accu lange tijd opbergt zonder of met weinig lading, zal uw accu beschadigd raken en vervalt uw garantie.

- Zorg ervoor dat de batterij volledig is opgeladen.
- Bewaar het apparaat niet in een extreem warme of koude omgeving.
- Verwijder de batterij voordat u het apparaat opbergt als u het lange tijd niet gebruikt.
- Batterijen en opladers moeten op een veilige plaats worden bewaard, zodat warmte, stof en vocht niet kunnen binnendringen.

- Batterijen moeten in een droge omgeving worden bewaard.

Aanbevolen opslagtemperaturen:

Opslag minder dan 1 maand	-20°C ~ +60°C
Opslag minder dan 6 maanden	-10°C ~ +35°C
Opslag langer dan 6 maanden	0°C ~ +30°C

- De batterij en brandbare materialen moeten minstens 5 meter uit elkaar worden geplaatst.
- Om de levensduur van de apparatuur te garanderen en om achteruitgang te voorkomen, moet deze worden opgeslagen met voldoende batterijstroom.
- Laad de batterij minstens om de 4 maanden op als u deze niet gebruikt.

## 17. Alarmsignalen

Laat het elektrische apparaat onderhouden door een gekwalificeerde reparateur die alleen identieke onderdelen vervangt. Dit garandeert de veiligheid van het elektrische apparaat.

Piep	Interval	Indicatie Beschrijving
1 lange pieptoon 2 korte pieptonen	0,8 seconden 0,1 seconden	Opstarten en uitschakelen (houd de AAN/UIT-knop 2 sec. ingedrukt)
1 korte pieptoon	0,1 seconden	Opening wijzigen (houd de knop 3 seconden ingedrukt)
8 korte pieptonen	0,1 seconden	Er zijn zes overbewegingen achter elkaar uitgevoerd, kans op breuk.



Opmerking: Snoeischaren die meer dan 100.000 keer hebben gesnoeid, moeten grondig worden geïnspecteerd en onderhouden. Neem contact op met uw plaatselijke distributeur.

## 18. Afvalverwijdering en milieubescherming

Verwijder batterij uit apparatuur; recycle batterij, gereedschap, accessoire en verpakking tot soort afval.



De apparatuur behoort niet tot het huishoudelijk afval.

Stuur de apparatuur naar een recyclingcentrum. Het metaal en plastic in de apparatuur kan worden gerecycled nadat het is gescreend. Neem voor meer informatie contact op met het servicecentrum.



**LI-ION** Gooi de batterij niet weg in huishoudelijk afval, vuur (explosiegevaar) of water. In geval van lekkage van giftig gas of giftige vloeistof kan een beschadigde batterij een potentieel risico vormen voor het milieu en de persoonlijke gezondheid.

Gebruik elektriciteit voordat u de batterij weggooit. Het wordt aanbevolen om de twee polen met plakband vast te plakken om kortsluiting te voorkomen. Open de batterij niet.

Voer de batterij af volgens de plaatselijke voorschriften. De batterij moet naar een batterijrecyclingstation worden gestuurd voor milieuvriendelijke recycling. Raadpleeg uw plaatselijke afvalverwerkingsbedrijf of ons servicecentrum voor meer informatie. Gooi de gesnoeide takken weg in de daarvoor bestemde stapels. Gooi ze niet weg met het huishoudelijk afval.

## 19.Onderdelen

Als je extra reserveonderdelen nodig hebt, gebruik dan het originele product en wij kunnen je onderdelen van hoge kwaliteit leveren.

- Accu
- Acculader
- Bladen

## 20.Garantie

24 maanden garantie voor particuliere gebruikers en 12 maanden garantie voor professionele gebruikers. De garantie geldt voor de belangrijkste onderdelen, waaronder de Li-batterij, lader, motor en transmissiemechanisme.

Onderstaande voorwaarden maken de garantie ongeldig:

- Abnormaal gebruik van gereedschap en overbelasting
- Gereedschap niet onderhouden volgens de onderhoudsinstructies
- Aanpassingen aan gereedschap
- Alle schade, zelfs als deze per ongeluk is gemaakt
- Beschadigd na amateuristische reparatie.
- Door de natuur veroorzaakte schade
- Batterij niet opgeladen met de gevraagde frequentie
- Onderdelen die onderhevig zijn aan slijtage (zoals messen) tijdens normaal gebruik vallen niet onder de garantie.

De garantie is alleen geldig voor producten die binnen 30 dagen na aankoopdatum via de website zijn geregistreerd.

Voor meer informatie kun je schrijven naar

**info@volpioriginale.it**

Activeer de garantie voor je nieuwe gereedschap via onze website:

**<https://www.volpioriginale.it/registra-il-tuo-prodotto/>**



De koper moet ook een kopie van het verkoopdocument (kassabon, factuur) en van de garantieregistratie bewaren: een kopie van deze documenten moet samen met de te repareren machine aan de dealer of geautoriseerde klantenservice worden gegeven. Als deze documenten ontbreken, wordt de machine in ieder geval geacht buiten de garantie te vallen.

## 21. Problemen oplossen en repareren

Laat het elektrische apparaat onderhouden door een gekwalificeerde reparateur die alleen identieke onderdelen vervangt. Dit garandeert de veiligheid van het elektrische apparaat.

<b>Probleem</b>	<b>Mogelijke reden</b>	<b>Corrigerende maatregelen</b>
Snoeischaar start niet	Batterij niet opgeladen	Batterij opladen
	Batterij niet aangesloten	Batterij aansluiten
	Storing aan/uit-schakelaar	Opsturen naar reparatiecentrum
Intermitterende werking	Losse interne verbindingen	Opsturen naar reparatiecentrum
	Storing aan/uit-schakelaar	
Hete bladen	Mes bot	Het mes slijpen of vervangen
	Kloof	Het mes slijpen of vervangen
	Slechte smering, wat resulteert in overmatige wrijving	Mes smeren

Slechte trimprestaties	Er is geen smering, wat leidt tot overmatige wrijving	Mes smeren
	Vuil mes	Schoon blad
	Mes bot	Het mes slijpen of vervangen
	De trimkwaliteit is slecht	Lees de instructies zorgvuldig
	De batterij is niet volledig opgeladen	De batterij opladen
Laadt niet op. Het rode lampje van de oplader knippert.	De connector van de batterijlader is niet goed aangesloten op de batterij.	Steek de connector correct in
	De oplader is niet goed aangesloten op het stopcontact.	Sluit het correct aan
	Het contactpunt van de batterij is vuil	Reinig de batterijcontacten
	Ongeldige batterij	Batterij vervangen
	Acculader is ongeldig	Batterijlader vervangen

## 22.Verklaring van conformiteit

### CE VERKLARING VAN OVEREENSTEMMING

Vertaling van de originele tekst

<b>NL</b>	Het bedrijf <b>Davide e Luigi Volpi S.p.A.</b> Via San Rocco, 10 - 46040 Casalromano (MN) ITALIA		<b>CE</b>
	VERKLAART DAT DE MACHINE		
Type:	Snoeischaar		
Code:	KV390		
IN OVEREENSTEMMING IS MET DE RELEVANTE COMMUNAUTAIRE HARMONISATIEWETGEVING:			
RICHTLIJN 2006/42/EG		Machinerichtlijn	
RICHTLIJN 2014/30/UE		Elektromagnetische compatibiliteit	
RICHTLIJN 2014/35/UE		Laagspanningsrichtlijn	
Verwijzing naar de relevante gebruikte geharmoniseerde normen of verwijzingen naar andere technische specificaties waarvoor conformiteit wordt verklaard:			
EN 62841-1:2015/AC:2015 Bijgevoegd K	EN ISO 5349-2:2001 + A1:2015	IEC 62321-1:2013	IEC 62321-7-1:2015
EN ISO 12100:2010	EN 62233:2008 + AC:2008	IEC 62321-3:2013	IEC 62321-7-2:2017
EN 3744:2010/EN 3744:1995	EN 55014-1:2017 + A11:2020	IEC 62321-4:2013 + A1:2017	IEC 62321-8:2017
EN 12096:1997	EN 55014-2:2015	IEC 62321-5:2013	
EN ISO 5349-1:2001	EN 63000:2018	IEC 62321-6:2015	
Bevoegde persoon om de technische documentatie op te stellen:			
Naam:	Davide e Luigi Volpi S.p.A.		
Verblijfplaats:	Via San Rocco 10 - 46040 Casalromano (MN) Italië		
Deze conformiteitsverklaring wordt uitgegeven onder volledige verantwoordelijkheid van de fabrikant.			
Casalromano, 30 september 2021 vertegenwoordiger		De wettelijke Eliaio Volpi	





**Davide e Luigi Volpi S.p.A.**

Via San Rocco, 10 - 46040 Casalromano (MN) Italia

[www.volpioriginale.it](http://www.volpioriginale.it) - [info@volpioriginale.it](mailto:info@volpioriginale.it)