

IT EN

# Olive

Catalogo / Catalogue



2024

ORIGINALE<sup>®</sup>  
**VOLPI**

In campo con te, dal 1879.



Bisognerebbe imparare dagli ulivi  
a lasciarsi modellare dal vento  
senza perdere il proprio carattere.

*We should learn from olive trees  
to let ourselves be shaped by the wind  
without losing our character.*

ORIGINALE<sup>®</sup>  
**VOLPI**

# Olive



In campo con te, dal 1879.

## INDICE / INDEX

<b>04_05</b>	<b>L'AZIENDA / THE COMPANY</b>
<b>06_07</b>	<b>VOLPI NEL MONDO / VOLPI WORLDWIDE</b>
<b>08_09</b>	<b>LINEA OLYTECH / OLYTECH LINE</b>
<b>10_11</b>	BOMBER
<b>12_13</b>	ESSENTIAL
<b>16_17</b>	SUPER POWER
<b>20_21</b>	LITHIUM PLUS 770WH
<b>22_23</b>	MONDIAL 12
<b>26_27</b>	MONDIAL 44
<b>28_29</b>	MYTHO 770WH
<b>32_33</b>	DUALCOMB 13
<b>36-37</b>	<b>LINEA GIULIVO / GIULIVO LINE</b>
<b>38-39</b>	4YOU
<b>40-41</b>	PLUS
<b>44-63</b>	<b>ACCESSORI E RICAMBI / ACCESSORIES AND SPARE PARTS</b>
<b>64-65</b>	<b>MERCHANDISING / MERCHANDISING</b>
<b>66-67</b>	<b>CONDIZIONI DI VENDITA / EXPORT GENERAL SALES CONDITIONS</b>



In campo con te, dal 1879.

# Volpi Originale

Dal 1879 **Davide e Luigi Volpi Spa** è una realtà italiana leader nella produzione di attrezzature per il mondo dell'agricoltura e del giardinaggio. Il prestigio internazionale del marchio **VOLPI** fonda le sue radici nella capacità di innovazione progettuale, nell'affidabilità dei propri prodotti e nella cultura dell'assistenza al cliente. I prodotti **VOLPI** vengono ideati, progettati e brevettati a livello mondiale grazie all'opera di ricerca e sviluppo del nostro team dedicato. Un lavoro continuo che porta a raccogliere incessantemente informazioni dalla clientela nazionale ed internazionale, per migliorare la soddisfazione di chi ha scelto **VOLPI** come partner nel proprio lavoro. La maggior parte della produzione avviene presso gli stabilimenti di Casalromano di Mantova, per questo motivo il brand **VOLPI** può essere considerato, nel suo settore, un'eccellenza del Made in Italy.

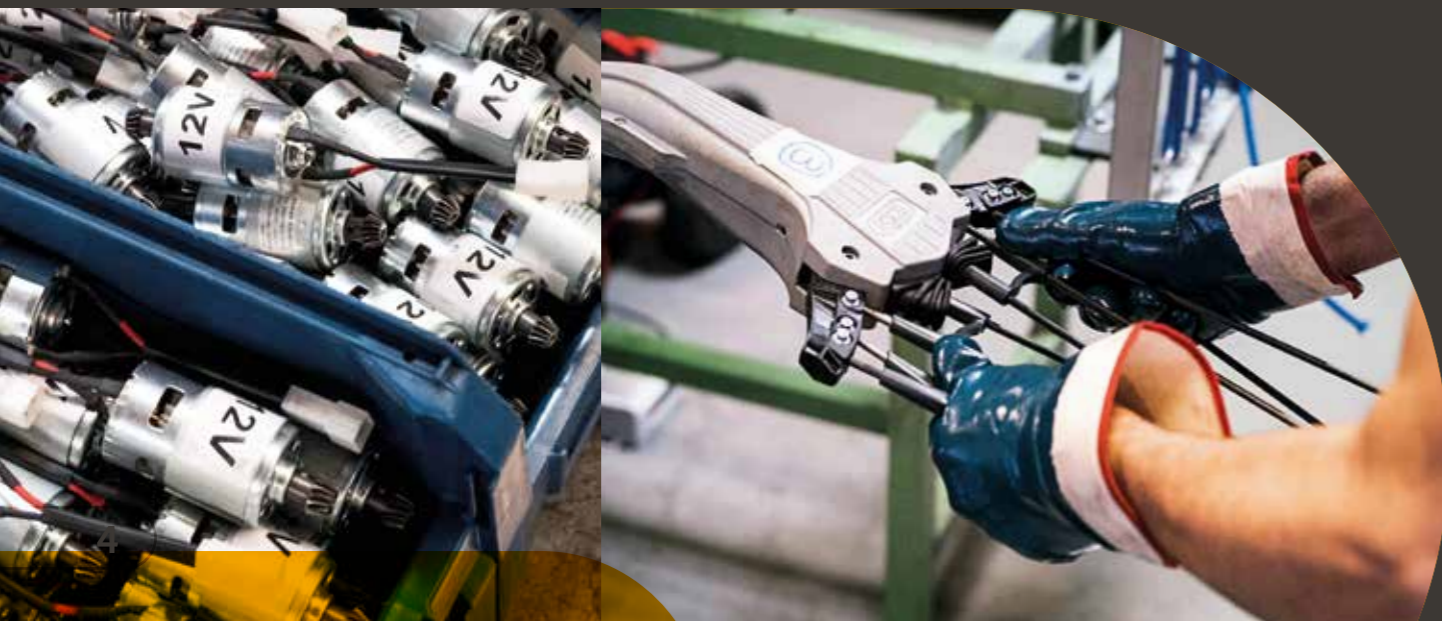
*Davide e Luigi Volpi Spa is an Italian company leader in manufacturing of equipment for agriculture and gardening since 1879. The international prestige of VOLPI brand finds its roots in the design innovation, reliability of its products and customer care culture. VOLPI products are engineered, designed and patented worldwide, thanks to our dedicated Research and Development team. A continuous work that leads to collect information by national and international customers, to improve the satisfaction of those who have chosen VOLPI as their partner. Most of the production takes place in Casalromano, Mantova; for this reason, VOLPI brand can be considered an excellence of Made in Italy in its field.*

**Da più di 140 anni  
primi nell'innovazione**

*Leading innovator  
for more than 140 years*

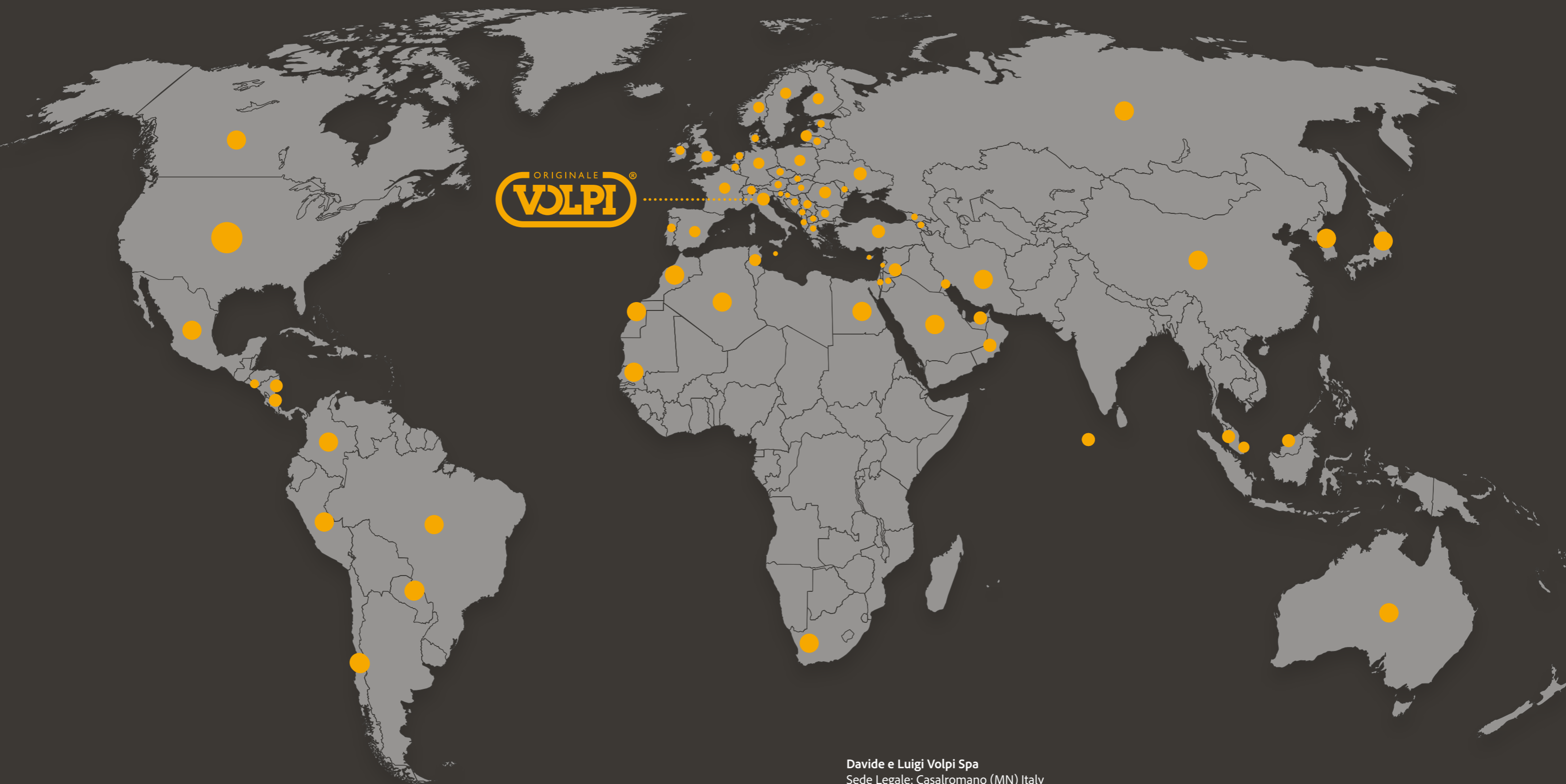


Sede Volpi Originale  
Volpi Originale headquarter



# La nostra tecnologia nel mondo

*Our technology worldwide*



Davide e Luigi Volpi Spa  
Sede Legale: Casalromano (MN) Italy  
.....



# LINEA OLYTECH

OLYTECH LINE

Olytech è il risultato di una ricerca durata anni volta ad ottenere una gamma di diversi modelli di macchine dove **alcuni componenti fondamentali sono comuni**, come la testa di raccolta o gli elementi meccanici di trasmissione ed altri **cambiano a seconda di quello che abbiamo considerato siano le esigenze primarie dell'utilizzatore**. Un design estremamente innovativo ha consentito di **ridurre al minimo gli ingombri ed il peso**, la testa di raccolta inclinata agevola **la posizione dell'operatore** ed il posizionamento della macchina tra i rami, l'ampio e potente movimento alternato su piano orizzontale **assicura il massimo della resa in qualsiasi situazione di raccolta**. Tutti i modelli Olytech possono essere utilizzati sia con **movimenti dall'alto verso il basso** (pettinatura dei rami) sia **inserendo ed estraendo la testa di raccolta all'interno della pianta** con un'azione combinata di pettinatura e sferzatura estremamente efficace.

*Olytech is the result of a research lasted for years, aimed at obtaining a range of different models of machines where **some components such as the head and the mechanical transmission are common**, while some others change according to the primary needs of the users. An extremely innovative design has enabled us to **reduce the overall dimensions and weight**; a tilting head facilitates the operator in **positioning the machine among the branches**; the wide and powerful horizontal alternating movement ensures **the best productivity in any harvesting condition**. Olytech machines can be all used either with **top-bottom movements** (combing the branches) or by **inserting and extracting the head in and out of the plant**, with a combined combing and beating high-effective action.*



OLIVE | OLYTECH

## Caratteristiche principali / Main features



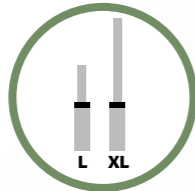
**Motore**  
Motor  
**12V CC**



**Peso netto**  
Net weight  
**155L 2,45kg**  
**155XL 2,75kg**



**Area di lavoro**  
Working area  
**50 cm**



Asta telescopica disponibile in versione L ed XL  
Telescopic pole available in L and XL version



Astine in nylon fibra di vetro ingegnerizzate in Volpi  
Tines in nylon fiberglass engineered in Volpi company



Cavo alimentazione 10 m con pinze e connettore  
10 mt power cable with clamps and connectors



Impugnatura ergonomica con interruttore e connettore  
Ergonomic handle with switch and plug



Grasso multiuso per lubrificazione rapida della testa di raccolta (optional)  
Multipurpose grease for quick lubrication of the machine head (optional)



Carrello porta batterie (optional)  
Battery trolley (optional)

## Utilizzo / Use



## Dati tecnici / Technical data

	155L	155XL
Lunghezza totale minima e massima estensione Minimum and maximum length extension	Telescopica 2,0/2,9 Telescopic 2,0/2,9	Telescopica 2,3/3,5 Telescopic 2,3/3,5
Movimento della testa di raccolta Head movement	Alternato su piano orizzontale Horizontal alternating movement	Alternato su piano orizzontale Horizontal alternating movement
Numero di cicli di battute al minuto Beats per minute	1100 RPM	1100 RPM
Trasmissione Transmission	Cascata di ingranaggi a denti dritti in acciaio Steel gearbox	Cascata di ingranaggi a denti dritti in acciaio Steel gearbox
Cavo di alimentazione Power cable	10 mt con pinze e connettori 10 mt with clamps and connectors	10 mt con pinze e connettori 10 mt with clamps and connectors
Batteria consigliata in funzione della modalità di utilizzo Recommended battery according to the mode of use	Piombo 12V cc- 70-80 Ah Lead acid 12V cc 70-80Ah	Piombo 12V cc- 70-80 Ah Lead acid 12V cc 70-80Ah
Sistemi di protezione e controllo motore Engine protection system	Protezione termica del motore Thermal protection	Protezione termica del motore Thermal protection
Potenza massima Capacity	300W	300W

20CBA Carrello porta batterie "Porter" / "Porter" battery trolley

LUB200 Grasso multiuso / Multipurpose grease

## Imballo / Packing



Testa 60x25x12cm + asta 195x15x07cm  
Head 60x25x12cm + pole 195x15x07cm

**Caratteristiche principali / Main features**



**Motore**  
Motor  
**12V CC**



**Peso netto**  
Net weight  
**455SP 2,1 kg**  
**455L 2,5 kg**  
**455XL 2,8 kg**

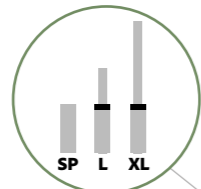


**Area di lavoro**  
Working area  
**50 cm**



**Capacità di raccolta (kg/h)**  
Productivity (kg/h)  
**80/110**

Asta fissa o telescopica  
Fix or telescopic pole



Movimento alternato su piano orizzontale  
Horizontal alternating movement



Testa inclinata  
Tilting head



Trasmissione con ingranaggi elicoidali  
Transmission system with helical gears



Sistema di bloccaggio rapido e antirotazione  
Antirotation and quick locking system



Cavo alimentazione 15 m con pinze e connettore  
15 mt power cable with clamps and connectors



Carrello porta batterie (optional)  
Battery trolley (optional)



Grasso multiuso per lubrificazione rapida della testa di raccolta (optional)  
Multipurpose grease for quick lubrication of the machine head (optional)

Impugnatura ergonomica con interruttore  
Ergonomic handle with switch



Ricambi / Spare parts p. 46-47

**Utilizzo / Use**



**Dati tecnici / Technical data**

	455SP	455L	455XL
Lunghezza totale minima e massima estensione Minimum and maximum length extension	Fissa 2,4 m Fix 2,4 mt	Telescopica 2,1/3 m Telescopic 2,1/3 mt	Telescopica 2,4/3,6 m Telescopic 2,4/3,6 mt
Movimento della testa di raccolta Head movement	Alternato su piano orizzontale Horizontal alternating movement	Alternato su piano orizzontale Horizontal alternating movement	Alternato su piano orizzontale Horizontal alternating movement
Numero di cicli di battute al minuto Beats per minute	950	950	950
Trasmissione Transmission	Ingranaggi elicoidali da lavorazione meccanica Helical gears by mechanical machining	Ingranaggi elicoidali da lavorazione meccanica Helical gears by mechanical machining	Ingranaggi elicoidali da lavorazione meccanica Helical gears by mechanical machining
Cavo di alimentazione Power cable	15 mt	15 mt	15 mt
Batteria consigliata in funzione della modalità di utilizzo Recommended battery according to the mode of use	Piombo 12V 60/70Ah Lead acid 12V 60/70Ah	Piombo 12V 60/70Ah Lead acid 12V 60/70Ah	Piombo 12V 60/70Ah Lead acid 12V 60/70Ah
Sistemi di protezione e controllo motore Engine protection system	Termica Thermal protection	Termica Thermal protection	Termica Thermal protection

20CBA	Carrello porta batterie "Porter" / "Porter" battery trolley
LUB200	Grasso multiuso / Multipurpose grease

**Imballo / Packing**

Imballo multiplo 2pz / multiple packing 2pcs



Dim. / Dim:  
120 x 80 x 210 cm



Q.tà / Q.ty:  
36 pz/pcs





Scuotitore 12V  
**Olytech Essential**  
12V olive shaker  
Olytech Essential

**Caratteristiche principali / Main features**



**Motore**  
Motor  
**48V CC**



**Peso netto**  
Net weight  
**555SP 2,1 kg**  
**555L 2,5 kg**  
**555XL 2,8 kg**

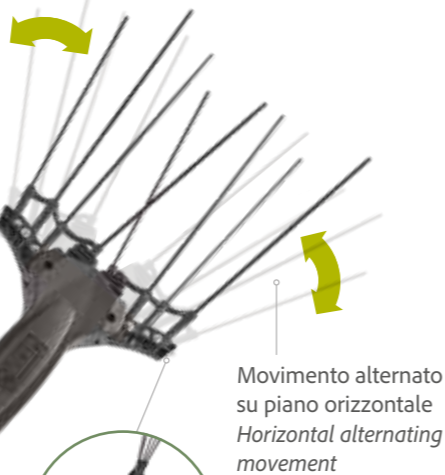
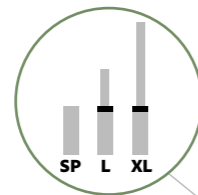


**Area di lavoro**  
Working area  
**50 cm**



**Capacità di raccolta (kg/h)**  
Productivity (kg/h)  
**90/120**

Asta fissa o telescopica  
Fix or telescopic pole



Movimento alternato su piano orizzontale  
Horizontal alternating movement



Testa inclinata  
Tilting head



Trasmissione con ingranaggi elicoidali  
Transmission system with helical gears



Sistema di bloccaggio rapido e antirotazione  
Antirotation and quick locking system



Alimentatore elettronico  
Electronic unit



Carrello porta batterie (optional)  
Battery trolley (optional)



Cavo alimentazione 15 m con pinze e connettore  
15 mt power cable with clamps and connectors



Impugnatura ergonomica con interruttore  
Ergonomic handle with switch



Grasso multiuso per lubrificazione rapida della testa di raccolta (optional)  
Multipurpose grease for quick lubrication of the machine head (optional)

Ricambi / Spare parts p. 48-49

**Utilizzo / Use**



**Dati tecnici / Technical data**

	555SP	555L	555XL
Lunghezza totale minima e massima estensione Minimum and maximum length extension	Fissa 2,4 m Fix 2,4 mt	Telescopica 2,1/3 Telescopic 2,1/3	Telescopica 2,4/3,6 Telescopic 2,4/3,6
Movimento della testa di raccolta Head movement	Alternato su piano orizzontale Horizontal alternating movement	Alternato su piano orizzontale Horizontal alternating movement	Alternato su piano orizzontale Horizontal alternating movement
Numero di cicli di battute al minuto Beats per minute	2 velocità: 950 e 1050 2 speeds: 950 and 1050	2 velocità: 950 e 1050 2 speeds: 950 and 1050	2 velocità: 950 e 1050 2 speeds: 950 and 1050
Trasmissione Transmission	Ingranaggi elicoidali da lavorazione meccanica Helical gears by mechanical machining	Ingranaggi elicoidali da lavorazione meccanica Helical gears by mechanical machining	Ingranaggi elicoidali da lavorazione meccanica Helical gears by mechanical machining
Cavo di alimentazione Power cable	15 mt	15 mt	15 mt
Batteria consigliata in funzione della modalità di utilizzo Recommended battery according to the mode of use	Piombo 12V 60/70Ah Lead acid 12V 60/70Ah	Piombo 12V 60/70Ah Lead acid 12V 60/70Ah	Piombo 12V 60/70Ah Lead acid 12V 60/70Ah
Sistemi di protezione e controllo motore Engine protection system	Termica elettronica Electronic thermal protection	Termica elettronica Electronic thermal protection	Termica elettronica Electronic thermal protection

20CBA	Carrello porta batterie "Porter" / "Porter" battery trolley
555K3	Kit batteria al litio 44V 17,5Ah 770Wh / 44V 17,5Ah 770Wh lithium battery kit
LUB200	Grasso multiuso / Multipurpose grease

**Imballo / Packing**

Imballo multiplo 2pz / multiple packing 2pcs



Dim. / Dim:  
120 x 80 x 210 cm



Q.tà / Q.ty:  
36 pz/pcs



Scuotitore 48V **Super Power**  
48V olive shaker *Super Power*

**Caratteristiche principali / Main features**



**Motore**  
Motor  
**48V CC**



**Peso netto**  
Net weight  
**665SP 2,1 kg + 6,0 kg**  
**665L 2,5 kg + 6,0 kg**  
**665XL 2,8 kg + 6,0 kg**

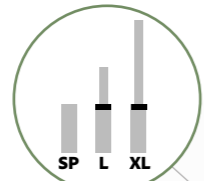


**Area di lavoro**  
Working area  
**50 cm**



**Capacità di raccolta (kg/h)**  
Productivity (kg/h)  
**90/120**

Asta fissa o telescopica  
Fix or telescopic pole



Movimento alternato su piano orizzontale  
Horizontal alternating movement



Testa inclinata  
Tilting head

Trasmissione con ingranaggi elicoidali  
Transmission system with helical gears



Sistema di bloccaggio rapido e antirotazione  
Antirotation and quick locking system



Alimentatore elettronico  
Electronic unit



Carica batterie dedicato 44V  
Dedicated battery charger 44V



OPTIONAL

Grasso multiuso per lubrificazione rapida della testa di raccolta (optional)  
Multipurpose grease for quick lubrication of the machine head (optional)



Zaino con batteria litio 770Wh  
Backpack with 770Wh battery



Ricambi / Spare parts p. 50-51

**Utilizzo / Use**

Olive  
Olives



**Dati tecnici / Technical data**

	665SP	665L	665XL
Lunghezza totale minima e massima estensione Minimum and maximum length extension	Fissa 2,4 m Fix 2,4 mt	Telescopica 2,1/3 Telescopic 2,1/3	Telescopica 2,4/3,6 Telescopic 2,4/3,6
Movimento della testa di raccolta Head movement	Alternato su piano orizzontale Horizontal alternating movement	Alternato su piano orizzontale Horizontal alternating movement	Alternato su piano orizzontale Horizontal alternating movement
Numero di cicli di battute al minuto Beats per minute	2 velocità: 950 e 1100 2 speeds: 950 and 1100	2 velocità: 950 e 1100 2 speeds: 950 and 1100	2 velocità: 950 e 1100 2 speeds: 950 and 1100
Trasmissione Transmission	Ingranaggi elicoidali da lavorazione meccanica Helical gears by mechanical machining	Ingranaggi elicoidali da lavorazione meccanica Helical gears by mechanical machining	Ingranaggi elicoidali da lavorazione meccanica Helical gears by mechanical machining
Cavo di alimentazione Power cable	2,2 mt	2,2 mt	2,2 mt
Batteria consigliata in funzione della modalità di utilizzo Recommended battery according to the mode of use	Litio 770 Wh (6/7h) Lithium 770 Wh (6/7h)	Litio 770 Wh (6/7h) Lithium 770 Wh (6/7h)	Litio 770 Wh (6/7h) Lithium 770 Wh (6/7h)
Sistemi di protezione e controllo motore Engine protection system	Termica elettronica Electronic thermal protection	Termica elettronica Electronic thermal protection	Termica elettronica Electronic thermal protection
LUB200	Grasso multiuso / Multipurpose grease		

**Imballo / Packing**



Dim. / Dim:  
120 x 80 x 210 cm



Q.tà / Q.ty:  
10 pz/pcs

### Caratteristiche principali / Main features



**Motore**  
Motor  
**Brushless 12V**



**Peso netto**  
Net weight  
**755SP 2,0 kg**  
**755L 2,4 kg**  
**755XL 2,7 kg**



**Area di lavoro**  
Working area  
**50 cm**

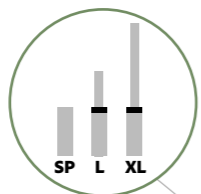


**Capacità di raccolta (kg/h)**  
Productivity (kg/h)  
**90/130**

Sistema di bloccaggio rapido e antirotazione  
Antirotation and quick locking system



Asta fissa o telescopica  
Fix or telescopic pole



Movimento alternato su piano orizzontale  
Horizontal alternating movement



Testa inclinata  
Tilting head



Trasmissione con ingranaggi elicoidali e motore brushless  
Transmission system with helical gears and brushless motor



Carrello porta batterie (optional)  
Battery trolley (optional)

OPTIONAL

Cavo alimentazione 15 m con pinze e connettore  
15 mt power cable with clamps and connectors



Impugnatura ergonomica con Speed Control  
Ergonomic handle with Speed Control



Grasso multiuso per lubrificazione rapida della testa di raccolta (optional)  
Multipurpose grease for quick lubrication of the machine head (optional)



OPTIONAL

Ricambi / Spare parts p. 52-53

### Utilizzo / Use

Olive  
Olive



### Dati tecnici / Technical data

	755SP	755L	755XL
Lunghezza totale minima e massima estensione Minimum and maximum length extension	Fissa 2,4 m Fix 2,4 mt	Telescopica 2,1/3 Telescopic 2,1/3	Telescopica 2,4/3,6 Telescopic 2,4/3,6
Movimento della testa di raccolta Head movement	Alternato su piano orizzontale Horizontal alternating movement	Alternato su piano orizzontale Horizontal alternating movement	Alternato su piano orizzontale Horizontal alternating movement
Numero di cicli di battute al minuto Beats per minute	Speed control da 850 a 1050 Speed control from 850 to 1050	Speed control da 850 a 1050 Speed control from 850 to 1050	Speed control da 850 a 1050 Speed control from 850 to 1050
Trasmissione Transmission	Ingranaggi elicoidali da lavorazione meccanica Helical gears by mechanical machining	Ingranaggi elicoidali da lavorazione meccanica Helical gears by mechanical machining	Ingranaggi elicoidali da lavorazione meccanica Helical gears by mechanical machining
Cavo di alimentazione Power cable	15 mt	15 mt	15 mt
Batteria consigliata in funzione della modalità di utilizzo Recommended battery according to the mode of use	Piombo 12V 70/80Ah Lead acid 12V 70/80 Ah	Piombo 12V 70/80Ah Lead acid 12V 70/80 Ah	Piombo 12V 70/80Ah Lead acid 12V 70/80 Ah
Sistemi di protezione e controllo motore Engine protection system	Termica elettronica Electronic thermal protection	Termica elettronica Electronic thermal protection	Termica elettronica Electronic thermal protection

20CBA	Carrello porta batterie "Porter" / "Porter" battery trolley
LUB200	Grasso multiuso / Multipurpose grease

### Imballo / Packing

Imballo multiplo 2pz / multiple packing 2pcs



Dim. / Dim:  
120 x 80 x 210 cm



Q.tà / Q.ty:  
36 pz/pcs



Scuotitore brushless 12V **Mondial 12**  
12V brushless olive shaker **Mondial 12**

### Caratteristiche principali / Main features



Motore  
Motor  
**Brushless 44V**



Peso netto  
Net weight  
**845SP 2,0 kg**  
**845L 2,4 kg**  
**845XL 2,7 kg**



Area di lavoro  
Working area  
**50 cm**

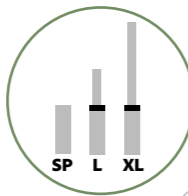


Capacità di raccolta (kg/h)  
Productivity (kg/h)  
**90/130**

Sistema di bloccaggio rapido e antirotazione  
Antirotation and quick locking system



Asta fissa o telescopica  
Fix or telescopic pole



Movimento alternato su piano orizzontale  
Horizontal alternating movement



Testa inclinata  
Tilting head



Trasmissione con ingranaggi elicoidali e motore brushless  
Transmission system with helical gears and brushless motor



Alimentatore elettronico  
Electronic unit



Carrello porta batterie (optional)  
Battery trolley (optional)



Cavo alimentazione 15 m con connettori  
15 mt power cable with connectors



Grasso multiuso per lubrificazione rapida della testa di raccolta (optional)  
Multipurpose grease for quick lubrication of the machine head (optional)

Impugnatura ergonomica con Speed Control  
Ergonomic handle with Speed Control



Ricambi / Spare parts p. 54-55

### Utilizzo / Use

Olive  
Olive



### Dati tecnici / Technical data

	845SP	845L	845XL
Lunghezza totale minima e massima estensione Minimum and maximum length extension	Fissa 2,4 m Fix 2,4 mt	Telescopica 2,1/3 Telescopic 2,1/3	Telescopica 2,4/3,6 Telescopic 2,4/3,6
Movimento della testa di raccolta Head movement	Alternato su piano orizzontale Horizontal alternating movement	Alternato su piano orizzontale Horizontal alternating movement	Alternato su piano orizzontale Horizontal alternating movement
Numero di cicli di battute al minuto Beats per minute	Speed control da 850 a 1050 Speed control from 850 to 1050	Speed control da 850 a 1050 Speed control from 850 to 1050	Speed control da 850 a 1050 Speed control from 850 to 1050
Trasmissione Transmission	Ingranaggi elicoidali da lavorazione meccanica Helical gears by mechanical machining	Ingranaggi elicoidali da lavorazione meccanica Helical gears by mechanical machining	Ingranaggi elicoidali da lavorazione meccanica Helical gears by mechanical machining
Cavo di alimentazione Power cable	15 mt	15 mt	15 mt
Batteria consigliata in funzione della modalità di utilizzo Recommended battery according to the mode of use	Piombo 12V 70/80Ah Lead acid 12V 70/80 Ah	Piombo 12V 70/80Ah Lead acid 12V 70/80 Ah	Piombo 12V 70/80Ah Lead acid 12V 70/80 Ah
Sistemi di protezione e controllo motore Engine protection system	Termica elettronica Electronic thermal protection	Termica elettronica Electronic thermal protection	Termica elettronica Electronic thermal protection

20CBA	Carrello porta batterie "Porter" / "Porter" battery trolley
845K1	Kit batteria al litio 44V 17,5Ah 770Wh / 44V 17,5Ah 770Wh lithium battery kit
LUB200	Grasso multiuso / Multipurpose grease

### Imballo / Packing

Imballo multiplo 2pz / multiple packing 2pcs



Dim. / Dim:  
120 x 80 x 210 cm



Q.tà / Q.ty:  
36 pz/pcs

**Caratteristiche principali / Main features**



Motore  
Motor  
**Brushless 44V**



Peso netto  
Net weight  
**865SP 2,0 kg + 6,0 kg**  
**865L 2,4 kg + 6,0 kg**  
**865XL 2,7 kg + 6,0 kg**

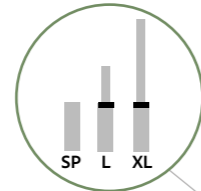


Area di lavoro  
Working area  
**50 cm**



Capacità di raccolta (kg/h)  
Productivity (kg/h)  
**90/130**

Asta fissa o telescopica  
Fix or telescopic pole



Movimento alternato su piano orizzontale  
Horizontal alternating movement

Testa inclinata  
Tilting head



Trasmissione con ingranaggi elicoidali e motore brushless  
Transmission system with helical gears and brushless motor



Sistema di bloccaggio rapido e antirotazione  
Antirotation and quick locking system



Carica batterie dedicato 44V  
Dedicated battery charger 44V



Zaino con batteria litio 770Wh  
Comfortable ergonomic backpack with 770Wh battery



Impugnatura ergonomica con Speed Control  
Ergonomic handle with Speed Control



Grasso multiuso per lubrificazione rapida della testa di raccolta (optional)  
Multipurpose grease for quick lubrication of the machine head (optional)



OPTIONAL

Ricambi / Spare parts p. 56-57

**Utilizzo / Use**



**Dati tecnici / Technical data**

	865SP	865L	865XL
Lunghezza totale minima e massima estensione Minimum and maximum length extension	Fissa 2,4 m Fix 2,4 mt	Telescopica 2,1/3 Telescopic 2,1/3	Telescopica 2,4/3,6 Telescopic 2,4/3,6
Movimento della testa di raccolta Head movement	Alternato su piano orizzontale Horizontal alternating movement	Alternato su piano orizzontale Horizontal alternating movement	Alternato su piano orizzontale Horizontal alternating movement
Numero di cicli di battute al minuto Beats per minute	Speed control da 850 a 1050 Speed control from 850 to 1050	Speed control da 850 a 1050 Speed control from 850 to 1050	Speed control da 850 a 1050 Speed control from 850 to 1050
Trasmissione Transmission	Ingranaggi elicoidali da lavorazione meccanica Helical gears by mechanical machining	Ingranaggi elicoidali da lavorazione meccanica Helical gears by mechanical machining	Ingranaggi elicoidali da lavorazione meccanica Helical gears by mechanical machining
Cavo di alimentazione Power cable	2,2 mt	2,2 mt	2,2 mt
Batteria consigliata in funzione della modalità di utilizzo Recommended battery according to the mode of use	Litio 770Wh (6/7h) Lithium 770Wh (6/7h)	Litio 770Wh (6/7h) Lithium 770Wh (6/7h)	Litio 770Wh (6/7h) Lithium 770Wh (6/7h)
Sistemi di protezione e controllo motore Engine protection system	Termica elettronica Electronic thermal protection	Termica elettronica Electronic thermal protection	Termica elettronica Electronic thermal protection

LUB200

Grasso multiuso / Multipurpose grease

**Imballo / Packing**



Dim. / Dim:  
120 x 80 x 210 cm



Q.tà / Q.ty:  
10 pz/pcs





Scuotitore 44V **Mytho** con batteria a zaino  
44V olive shaker **Mytho** with backpack battery

### Caratteristiche principali / Main features



**Motore**  
Motor  
12V CC



**Peso netto**  
Net weight  
**355SP 2,1 kg**  
**355L 2,5 kg**  
**355XL 2,8 kg**



**Area di lavoro**  
Working area  
**25 x 30 cm**

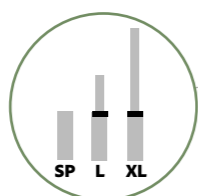


**Capacità di raccolta (kg/h)**  
Productivity (kg/h)  
**80/100**

Testa inclinata  
Tilting head



Asta fissa o telescopica  
Fix or telescopic pole



Movimento alternato a pettini contrapposti (min. 25 cm - max. 30 cm)  
Alternated movement with opposed combs (min. 25 cm - max. 30 cm)



Trasmissione con ingranaggi elicoidali  
Transmission system with helical gears



Carrello porta batterie (optional)  
Battery trolley (optional)



Cavo alimentazione 15 m con pinze e connettore  
15 mt power cable with clamps and connectors



Grasso multiuso per lubrificazione rapida della testa di raccolta (optional)  
Multipurpose grease for quick lubrication of the machine head (optional)



Impugnatura ergonomica con interruttore  
Ergonomic handle with switch

Ricambi / Spare parts p. 58-59

### Utilizzo / Use

Olive  
Olive



### Dati tecnici / Technical data

	355SP	355L	355XL
Lunghezza totale minima e massima estensione Minimum and maximum length extension	Fissa 2,3 m Fix 2,3 mt	Telescopica 2,0/2,9 Telescopic 2,0/2,9	Telescopica 2,3/3,5 Telescopic 2,3/3,5
Movimento della testa di raccolta Head movement	Alternato a pettini contrapposti Alternated movement with opposed combs	Alternato a pettini contrapposti Alternated movement with opposed combs	Alternato a pettini contrapposti Alternated movement with opposed combs
Numero di cicli di battute al minuto Beats per minute	950	950	950
Trasmissione Transmission	Ingranaggi elicoidali da lavorazione meccanica Helical gears by mechanical machining	Ingranaggi elicoidali da lavorazione meccanica Helical gears by mechanical machining	Ingranaggi elicoidali da lavorazione meccanica Helical gears by mechanical machining
Cavo di alimentazione Power cable	15 mt	15 mt	15 mt
Batteria consigliata in funzione della modalità di utilizzo Recommended battery according to the mode of use	Piombo 12V 60/70Ah Lead acid 12V 60/70Ah	Piombo 12V 60/70Ah Lead acid 12V 60/70Ah	Piombo 12V 60/70Ah Lead acid 12V 60/70Ah
Sistemi di protezione e controllo motore Engine protection system	Termica Thermal protection	Termica Thermal protection	Termica Thermal protection

20CBA	Carrello porta batterie "Porter" / "Porter" battery trolley
LUB200	Grasso multiuso / Multipurpose grease

### Imballo / Packing

Imballo multiplo 2pz / multiple packing 2pcs



Dim. / Dim:  
120 x 80 x 210 cm



Q.tà / Q.ty:  
36 pz/pcs



Scuotitore con pettini a 13 rebbi **Dualcomb13**  
Olive shaker with 13 opposed combs **Dualcomb13**



LINEA **GIULIVO**

GIULIVO LINE



OLIVE | GIULIVO

La linea **Giulivo** è composta da scuotitori per la raccolta di olive **leggeri, maneggevoli ed estremamente pratici**. Progettati per soddisfare le esigenze degli **agricoltori e degli hobbisti** che cercano un prodotto dalla grande produttività per **medi e piccoli appezzamenti ad un prezzo adeguato**, sono dedicati ai piccoli produttori.

*The **Giulivo** line is a **light and manageable range** that allows the operator to collect every **variety of olives with maximum ease of use**. Designed to satisfy the needs of **farmers and hobbyists** looking for a product **with great productivity at an appropriate price**, it is dedicated to small producers with medium and small plots.*

**Caratteristiche principali / Main features**



**Motore**  
Motor  
**12V CC**



**Peso netto**  
Net weight  
**2,5 kg**



**Area di lavoro**  
Working area  
**30 cm**



**Capacità di raccolta (kg/h)**  
Productivity (kg/h)  
**80/90**



Movimento tronco-conico con astine rotanti  
Truncated cone movement with rotating tines



Testa orientabile in 3 diverse posizioni  
Adjustable head in 3 positions



Prolunga telescopica 1,5 m (optional)  
1,5 m telescopic extension (optional)



Carrello porta batterie (optional)  
Battery trolley (optional)



Cavo alimentazione 10 m con pinze e connettore  
10 mt power cable with clamps and connector

Asta fissa  
Fix pole

Ricambi / Spare parts p. 60-61

**Utilizzo / Use**

Olive  
Olive



**Dati tecnici / Technical data**

	706
Lunghezza totale minima e massima estensione Minimum and maximum length extension	2,4 - 3,7 m (con prolunga) 2,4 - 3,7 mt (with extension)
Movimento della testa di raccolta Head movement	Tronco-conico con astine rotanti Truncated cone movement with rotating tines
Numero di cicli di battute al minuto Beats per minute	1350
Trasmissione Transmission	Ingranaggi / Gears
Cavo di alimentazione Power cable	10 mt
Batteria consigliata in funzione della modalità di utilizzo Recommended battery according to the mode of use	Piombo 12V 50/60Ah Lead acid 12V 50/60Ah
Sistemi di protezione e controllo motore Engine protection system	Termica / Thermal

20CBA	Carrello porta batterie "Porter" / "Porter" battery trolley
704/500	Prolunga telescopica 1,5 m / 1,5 mt telescopic extension

**Imballo / Packing**



Dim. / Dim:  
120 x 80 x 210 cm



Q.tà / Qty:  
20 pz/pcs

**Caratteristiche principali / Main features**



**Motore**  
Motor  
**48V CC**



**Peso netto**  
Net weight  
**705L 2,7 kg**  
**705XL 3 kg**



**Area di lavoro**  
Working area  
**Circolare 25 cm / Circular 25 cm**



**Capacità di raccolta (kg/h)**  
Productivity (kg/h)  
**80/100**

Asta telescopica  
Telescopic hole

Movimento tronco-conico  
con astine rotanti  
Truncated cone movement  
with rotating tines

Testa orientabile in 3 diverse posizioni  
Adjustable head in 3 positions



Alimentatore elettronico  
Electronic unit



Cavo alimentazione 20 m con connettore  
20 mt power cable with connector



Impugnatura ergonomica con interruttore  
Ergonomic handle with switch



Carrello porta batterie (optional)  
Battery trolley (optional)

OPTIONAL

Ricambi / Spare parts p. 62-63

**Utilizzo / Use**

Olive  
Olive



**Dati tecnici / Technical data**

	705L	705XL
Lunghezza totale minima e massima estensione Minimum and maximum length extension	Telescopica 2,1/3 Telescopic 2,1/3	Telescopica 2,4/3,6 Telescopic 2,4/3,6
Movimento della testa di raccolta Head movement	Tronco-conico con astine rotanti Truncated cone movement with rotating tines	Tronco-conico con astine rotanti Truncated cone movement with rotating tines
Numero di cicli di battute al minuto Beats per minute	1350	1350
Trasmissione Transmission	Cinghia dentata Toothed belt	Cinghia dentata Toothed belt
Cavo di alimentazione Power cable	20 mt	20 mt
Batteria consigliata in funzione della modalità di utilizzo Recommended battery according to the mode of use	Piombo 12V 50/60Ah Lead acid 12V 50/60Ah	Piombo 12V 50/60Ah Lead acid 12V 50/60Ah
Sistemi di protezione e controllo motore Engine protection system	Termica elettronica Electronic thermal protection	Termica elettronica Electronic thermal protection
<b>20CBA</b>	Carrello porta batterie "Porter" / "Porter" battery trolley	

**Imballo / Packing**



Dim. / Dim:  
120 x 80 x 210 cm



Q.tà / Q.ty:  
20 pz/pcs

GIULIVO



Scuotitore **Giulivo Plus**  
Olive shaker *Giulivo Plus*



**ACCESSORI E RICAMBI**  
ACCESSORIES AND SPARE PARTS



Accessori e ricambi relativi  
a tutti i prodotti delle diverse linee.

*Spare parts and accessories  
for the whole range of products.*

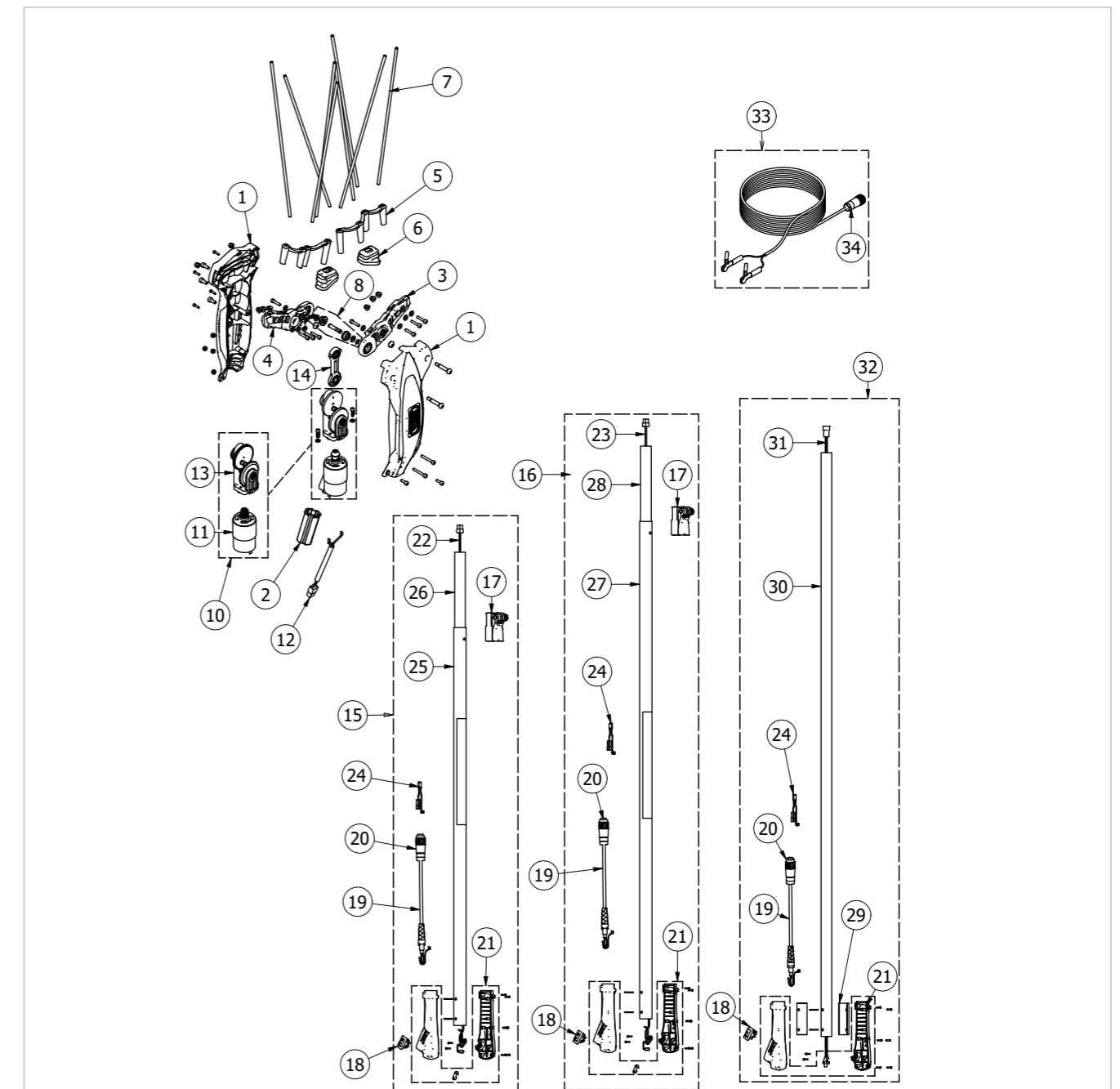


**OLYTECH ESSENTIAL**

cod. 455SP / 455L / 455XL

POSIZIONE POSITION	CODICE CODE	DESCRIZIONE DESCRIPTION	UNITÀ MACCHINA UNIT MACHINE	PZ. PER CONFEZ. UNITS PACKAGE	NOTE NOTES
1	455KS	Kit semi gusci sup e inf olytech gialli Right and left head crankcase kit (yellow) for olytech	1	1	-
2	CP0013	Inserto asta d32 h64 Pole insert d32 h64	1	1	-
3	405/216D	Portarebbi destro con cuscinetti 405-505-605 Right complete driving pulley with bearings 405-505-605	1	1	-
4	405/216S	Portarebbi sinistro con cuscinetti 405-505-605 Left complete driving pulley with bearings 405-505-605	1	1	-
5	405/108	Rinforzo rebbi nero 405-505-605 Tines reinforcement 405-505-605	2	2	-
6	405/106	Soffietto rebbi nero 405-505-605 Folding element for tines 405-505-605	2	2	-
7	905/103G	Rebbio carbonio 405-505-605 Tine in carbon fibre 405-505-605	8	10	-
8	OLYK01	Kit ricambi perno eccentrici rondelle seeger testa olytech Kit pin eccentric washer seeger head olytech	1	1	-
9	405K2	Kit dadi speciali m4 - 455 555 655 755 855 Special nuts kit m4	1	1	-
10	CM0026	Gruppo motore 12v con telaio cm0001 completo 12v electric motor with complete frame and gears	1	1	-
11	CM0012R	Gruppo motore 12v completo di pignone conico zerol 12v electric motor with pinion	1	1	-
12	405/315	Cablaggio motore 405-505-605 Motor wiring 405-505-605	1	1	-
13	CM0010	Telaio cm0001 completo di albero, ingranaggi, cuscinetti Complete frame with gears and bearings	1	1	-
14	405/211C	Biella testa completa per 405-505-605 Complete head connecting rod 405-505-605	1	1	-
15	405L/400	Asta telescopica con impugnatura e cavo 405l Telescopic pole with handle and cable 405l	1	1	Solo / Only 455L
16	405XL/400	Asta telescopica con impugnatura e cavo 405xl Telescopic pole with handle and cable 405xl	1	1	Solo / Only 455XL
17	405/509	Gruppo blocco completo asta telesc 405-505-605 Complete blocking group for telescopic pole 405-505-605	1	1	-
18	702/223	Interruttore on-off On-off switch	1	1	-
19	405/403	Cavetto con connettore m per asta 405-505-605 Wire with male connector for pole 405-505-605	1	1	-
20	405/620	Connettore maschio 4 poli completo Complete male connector	1	1	-
21	405/410C	Gruppo gusci impugnatura + cavalletto Handle shells group	1	1	-
22	405L/402	Cavo spiralato 2x2.5 mmq 255-355-455 serie "l" Spiral cable 405l	1	1	Solo / Only 455L
23	405XL/402	Cavo spiralato 2x2.5 mmq 255-355-455 serie "xl" Spiral cable 405xl	1	1	Solo / Only 455XL
24	405/220TP	Termoprotettore cablato per motore el 12v 405 Thermal protector 405	1	1	-
25	405L/508	Tubo asta di prolunga ossidato colore nero d.37x1200 Black pole for l version d.37x1200	1	1	Solo / Only 455L
26	905L/401	Asta alluminio ossidata colore grigio d.32x1300 Grey pole for l version d.32x1300	1	1	Solo / Only 455L
27	405XL/508	Tubo asta di prolunga ossidato colore nero d.37x1500 Black pole for xl version d.37x1500	1	1	Solo / Only 455XL
28	705/401	Asta alluminio ossidata col grigio d.32x1600 Grey pole for xl version d.32x1600	1	1	Solo / Only 455XL
29	CM0029	Sella 37-32 per asta sp olytech Aluminium saddle 32-37 for sp version	2	2	Solo / Only 455SP
30	TALL01	Asta alluminio ossidata grigio ø32 per impugnatura Grey pole for sp version ø32	1	1	Solo / Only 455SP
31	WCAB07	Cavo completo asta senza prolunga 12v 2x2,5mm Cable for sp version 12v 2x2,5mm	1	1	Solo / Only 455SP

POSIZIONE POSITION	CODICE CODE	DESCRIZIONE DESCRIPTION	UNITÀ MACCHINA UNIT MACHINE	PZ. PER CONFEZ. UNITS PACKAGE	NOTE NOTES
32	ASTSP01	Asta fissa con impugnatura e cavo 12v 455sp Fixed pole with handle and cable 12v 455sp	1	1	Solo / Only 455SP
33	405/612	Cavo alimentazione mt.15 per 405 Power cable mt.10 for 405	1	1	-
34	705/620	Connettore femmina 4 poli completo Complete female connector	1	1	-
-	405/022	Kit bulloneria olytech Olytech nuts and bolts kit	1	1	-

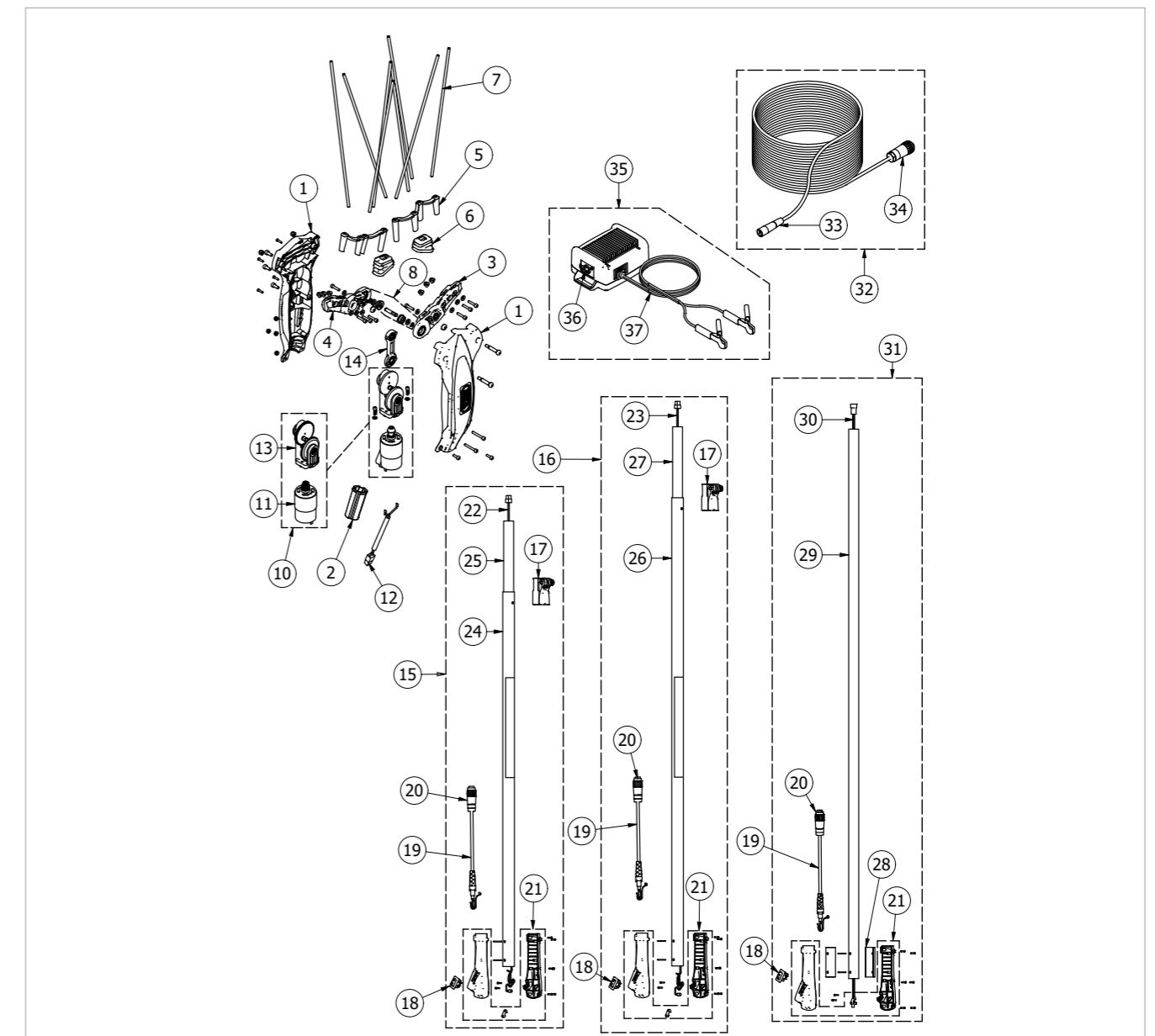


## SUPER POWER

cod. 555SP / 555L / 555XL

POSIZIONE POSITION	CODICE CODE	DESCRIZIONE DESCRIPTION	UNITÀ MACCHINA UNIT MACHINE	PZ. PER CONFEZ. UNITS PACKAGE	NOTE NOTES
1	555K1	Kit semi gusci sup e inf olytech neri Right and left head crankcase kit (black) for olytech	1	1	-
2	CP0013	Inserto asta d32 h64 / Pole insert d32 h64	1	1	-
3	405/216D	Portarebbi destro con cuscinetti 405-505-605 Right complete driving pulley with bearings 405-505-605	1	1	-
4	405/216S	Portarebbi sinistro con cuscinetti 405-505-605 Left complete driving pulley with bearings 405-505-605	1	1	-
5	405/108	Rinforzo rebbi nero 405-505-605 / Tines reinforcement 405-505-605	2	2	-
6	405/106	Soffietto rebbi nero 405-505-605 Folding element for tines 405-505-605	2	2	-
7	905/103G	Rebbio carbonio 405-505-605 / tine in carbon fibre 405-505-605	8	10	-
8	OLYK01	Kit ricambi perno eccentrici rondelle seeger testa olytech Kit pin eccentric washer seeger head olytech	2	2	-
9	405K2	Kit dadi speciali m4 - 455 555 655 755 855 / Special nuts kit m4	1	1	-
10	CM0027	Gruppo motore 48v con telaio cm0001 completo 48v electric motor with complete frame and gears	1	1	-
11	CM0013R	Gruppo motore 48v completo di pignone conico zerol 48v electric motor with pinion	1	1	-
12	405/315	Cablaggio motore 405-505-605 / Motor wiring 405-505-605	1	1	-
13	CM0010	Telaio cm0001 completo di albero, ingranaggi, cuscinetti Complete frame with gears and bearings	1	1	-
14	405/211C	Biella testa completa per 405-505-605 Complete head connecting rod 405-505-605	1	1	-
15	505L/400	Asta telescopica con impugn e cavo 505l Telescopic pole with handle and cable 505l-605l	1	1	Solo / Only 555L
16	505XL/400	Asta telescopica con impugn e cavo 505xl Telescopic pole with handle and cable 505xl-605xl	1	1	Solo / Only 555XL
17	405/509	Gruppo blocco completo asta telesc 405-505-605 Complete blocking group for telescopic pole 405-505-605	1	1	-
18	702/223	Interruttore on-off / On-off switch	1	1	-
19	405/403	Cavetto con connettore m per asta 255-355-455-555-655 ltot=0,38 m Wire with male connector for pole 405-505-605	1	1	-
20	405/620	Connettore maschio 4 poli completo Complete male connector	1	1	-
21	405/410CN	Gruppo gusci impugnatura neri con cavallotto nero Black handle shells group	1	1	-
22	505L/402	Cavo spiralato 2x0.75 mmq 555-655-656 serie "l" Spiral cable 505l	1	1	Solo / Only 555L
23	505XL/402	Cavo spiralato 2x0.75 mmq 555-655-656 serie "xl" Spiral cable 505xl	1	1	Solo / Only 555XL
24	405L/508	Tubo asta di prolunga ossidato colore nero d.37x1200 Black pole for l version d.37x1200	1	1	Solo / Only 555L
25	905L/401	Asta alluminio ossidata colore grigio d.32x1300 Grey pole for l version d.32x1300	1	1	Solo / Only 555L
26	405XL/508	Tubo asta di prolunga ossidato colore nero d.37x1500 Black pole for xl version d.37x1500	1	1	Solo / Only 555XL
27	705/401	Asta alluminio ossidata col grigio d.32x1600 Grey pole for xl version d.32x1600	1	1	Solo / Only 555XL
28	CM0029	Sella 37-32 per asta sp olytech Aluminium saddle 32-37 for sp version	2	2	Solo / Only 555SP
29	TALL01	Asta alluminio ossidata grigio Ø32 per impugnatura Aluminum pole grey color Ø32 for handle	1	1	Solo / Only 555SP
30	WCAB07	Cavo completo asta senza prolunga 12V 2x2,5 Complete cable for fix pole 12V 2x2,5	1	1	Solo / Only 555SP
31	ASTSP04	Asta fissa con impugnatura e cavo 48V 555SP Fix pole with handle and cable 48V 555SP	1	1	Solo / Only 555SP

POSIZIONE POSITION	CODICE CODE	DESCRIZIONE DESCRIPTION	UNITÀ MACCHINA UNIT MACHINE	PZ. PER CONFEZ. UNITS PACKAGE	NOTE NOTES
32	505/612	Cavo alimentazione m 15 per 555 / Power cable 15 mt for 555	1	1	-
33	702/403	Connettore volante maschio - Male plug connector	1	1	-
34	705/620	Connettore femmina 4 poli completo / Complete female connector	1	1	-
35	505/600	Alimentatore completo 555 12-24V Complete power supply 555 12-24V	1	1	-
36	505/606	Presse femmina fissa per alim. 555-655 Fix female plug for power supply 555-655	1	1	-
37	702/607	Cavo con pinze 1 m / Cable with clamps 1 mt	1	1	-
-	405/022	Kit bulloneria Olytech / Olytech nuts and bolts kit	1	1	-
-	555K3	Kit batteria al litio 44V 17,5Ah 770Wh Super Power Lithium battery 44V 17,5Ah 770Wh kit for Olytech Super Power	1	1	-

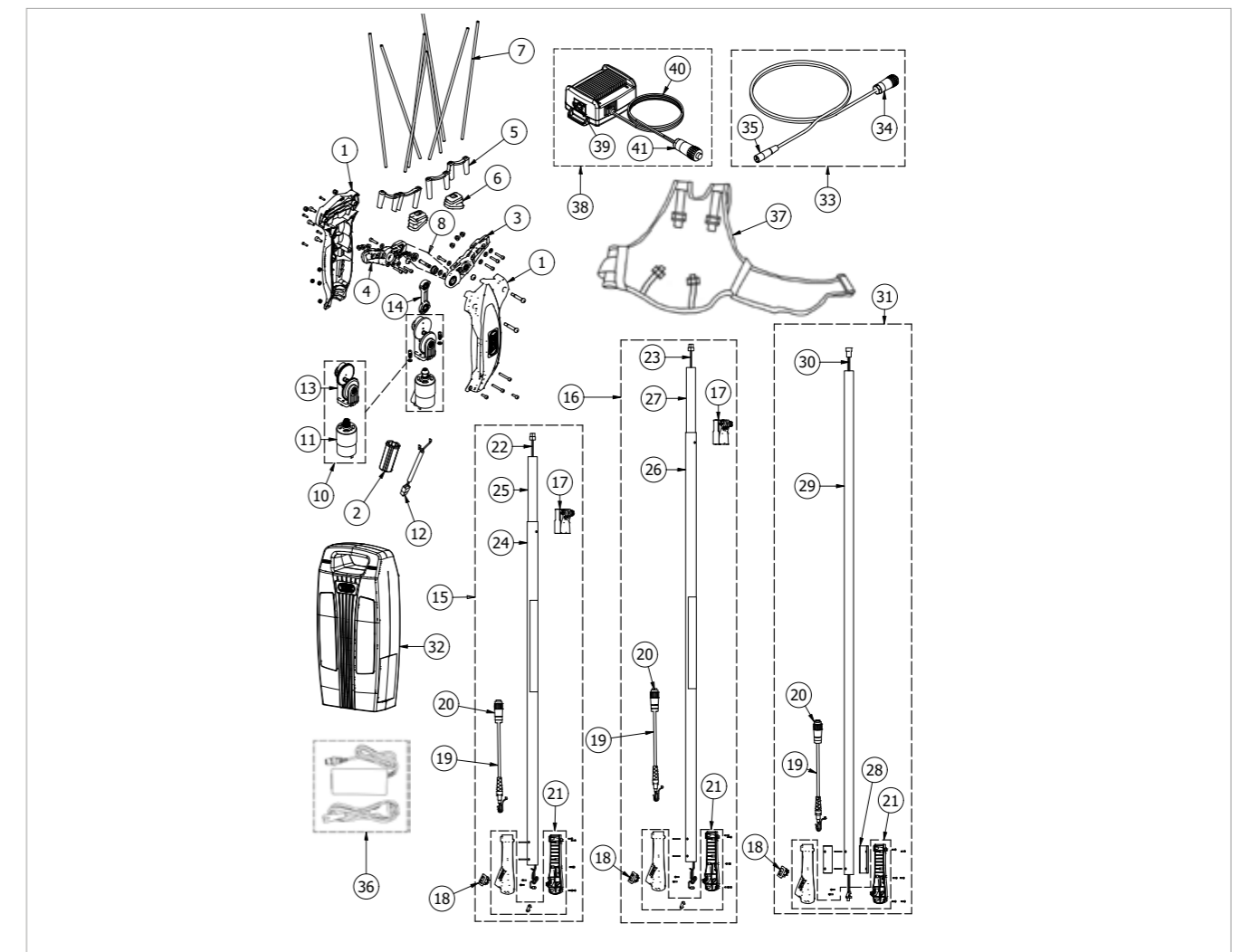


## LITHIUM PLUS 770Wh

cod. 665SP / 665L / 665XL

POSIZIONE POSITION	CODICE CODE	DESCRIZIONE DESCRIPTION	UNITÀ MACCHINA UNIT MACHINE	PZ. PER CONFEZ. UNITS PACKAGE	NOTE NOTES
1	555K1	Kit semi gusci superiore e inferiore Olytech neri <i>Top and bottom head crankcase kit (black) for Olytech</i>	1	1	-
2	CP0013	Inserto asta Ø32 h64 / <i>Pole insert Ø32 h64</i>	1	1	-
3	405/216D	Portarebbi destro con cuscinetti 405-505-605 <i>Right driving pulley with bearings 405-505-605</i>	1	1	-
4	405/216S	Portarebbi sinistro con cuscinetti 405-505-605 <i>Left driving pulley with bearings 405-505-605</i>	1	1	-
5	405/108	Rinforzo rebbi nero 405-505-605 / <i>Tines reinforcement 405-505-605</i>	2	2	-
6	405/106	Soffietto rebbi nero 405-505-605 / <i>Folding element for tines 405-505-605</i>	2	2	-
7	905/103G	Rebbio carbonio 405-505-605 / <i>Tine in carbon fibre 405-505-605</i>	8	10	-
8	OLYK01	Kit ricambi perno eccentrici rondelle seeger testa Olytech <i>Spare parts kit for Olytech head</i>	2	2	-
9	405K2	Kit dadi speciali M4 455 555 655 755 855 <i>Special nuts kit M4 455 555 655 755 855</i>	1	1	-
10	CM0027	Gruppo motore 48V con telaio cm 0001 completo <i>Complete motor 48V with frame cm 0001</i>	1	1	-
11	CM0013R	Gruppo motore 48V completo di pignone conico Zerol <i>Complete motor 48V with conical pinion Zerol</i>	1	1	-
12	405/315	Cablaggio motore 405-505-605 / <i>Motor wiring 405-505-605</i>	1	1	-
13	CM0010	Telaio cm 0001 completo di albero, ingranaggi, cuscinetti <i>Complete frame cm 0001 with shaft, gears, bearings</i>	1	1	-
14	405/211C	Biella testa completa per 405-505-605 <i>Complete head connecting rod</i>	1	1	-
15	605L/400	Asta telescopica con impugnatura e cavo 665L <i>Telescopic pole with handle and cable 665L</i>	1	1	Solo / Only <b>665L</b>
16	605XL/400	Asta telescopica con impugnatura e cavo 665XL <i>Telescopic pole with handle and cable 665XL</i>	1	1	Solo / Only <b>665XL</b>
17	405/509	Gruppo blocco completo asta telescopica <i>Complete blocking group for telescopic pole</i>	1	1	-
18	702/223	Interruttore ON-OFF / <i>ON-OFF switch</i>	2	1	-
19	405/403	Cavetto con connettore m per asta 255-355-455-555-655 <i>Cable with male connector for pole 255-355-455-555-655</i>	1	1	-
20	405/620	Connettore maschio 4 poli completo / <i>Complete male connector</i>	1	1	-
21	405/410CN	Gruppo gusci impugnatura neri con cavallotto nero <i>Black shell handle group</i>	1	1	-
22	505L/402	Cavo spiralato 2x0.75 mmq 555-655-656 serie "L" <i>Spiral cable 2x0.75 mmq 555-655-656 "L" series</i>	1	1	Solo / Only <b>655L</b>
23	505XL/402	Cavo spiralato 2x0.75 mmq 555-655-656 serie "XL" <i>Spiral cable 2x0.75 mmq 555-655-656 "XL" series</i>	1	1	Solo / Only <b>655XL</b>
24	405L/508	Tubo asta di prolunga ossidato colore nero Ø37x1200 <i>Extension tube black color Ø37x1200</i>	1	1	Solo / Only <b>655L</b>
25	905L/401	Asta alluminio ossidata colore grigio Ø32x1300 <i>Aluminium pole grey color Ø32x1300</i>	1	1	Solo / Only <b>655L</b>
26	405XL/508	Tubo asta di prolunga ossidato colore nero Ø37x1500 <i>Extension tube black color Ø37x1500</i>	1	1	Solo / Only <b>655XL</b>
27	705/401	Asta alluminio ossidata col grigio Ø32x1600 <i>Aluminum pole grey color Ø32x1600</i>	1	1	Solo / Only <b>655XL</b>
28	CM0029	Sella 37-32 per asta SP Olytech <i>Adaptor 37-32 for pole SP Olytech</i>	2	2	Solo / Only <b>655SP</b>
29	TALL01	Asta alluminio ossidata grigio Ø32 per impugnatura <i>Aluminum pole grey color Ø32 for handle</i>	1	1	Solo / Only <b>655SP</b>
30	WCAB09	Cavo completo asta senza prolunga 48V 2x1mm <i>Complete cable for fix pole 48V 2x1mm</i>	1	1	Solo / Only <b>655SP</b>
31	ASTSP06	Asta fissa con impugnatura e cavo 48V 655SP <i>Fix pole with handle and cable 48V 655SP</i>	1	1	Solo / Only <b>655SP</b>

POSIZIONE POSITION	CODICE CODE	DESCRIZIONE DESCRIPTION	UNITÀ MACCHINA UNIT MACHINE	PZ. PER CONFEZ. UNITS PACKAGE	NOTE NOTES
32	WBLI770	Batteria al litio 44 V 17,5Ah 770 Wh / <i>Lithium battery 44 V 17,5Ah 770 Wh</i>	1	1	-
33	605/612	Cavo alimentazione m 2,2 per 665 / <i>Power cable 2,2 mt for 665</i>	1	1	-
34	705/620	Connettore femmina 4 poli completo / <i>Complete female connector</i>	1	1	-
35	702/403	Connettore volante maschio / <i>Male plug connector</i>	1	1	-
36	WCBLISA	Carica batterie per batt. al litio 44V 17,5Ah <i>Charger for lithium battery 44V 17,5Ah</i>	1	1	-
37	TES008	Zainetto per batteria al litio 44V 17,5Ah 770Wh <i>Backpack for lithium battery 44V 17,5Ah 770Wh</i>	1	1	-
38	605/ 600XV44	Alimentatore completo 605 44V senza cavo e connettore <i>Complete power supply 605 44V without cable and connector</i>	1	1	-
39	505/606	Presca femmina fissa per alim. 555-655 <i>Fix female plug for power supply 555-655</i>	1	1	-
40	WCAB14	Cavo completo batteria 44V 17,5Ah - alimentatore <i>Complete cable battery 44V 17,5Ah - power supply</i>	1	1	-
41	405/620	Connettore maschio 4 poli completo / <i>Complete male connector</i>	1	1	-
-	405/022	Kit bulloneria Olytech / <i>Olytech nuts and bolts kit</i>	1	1	-

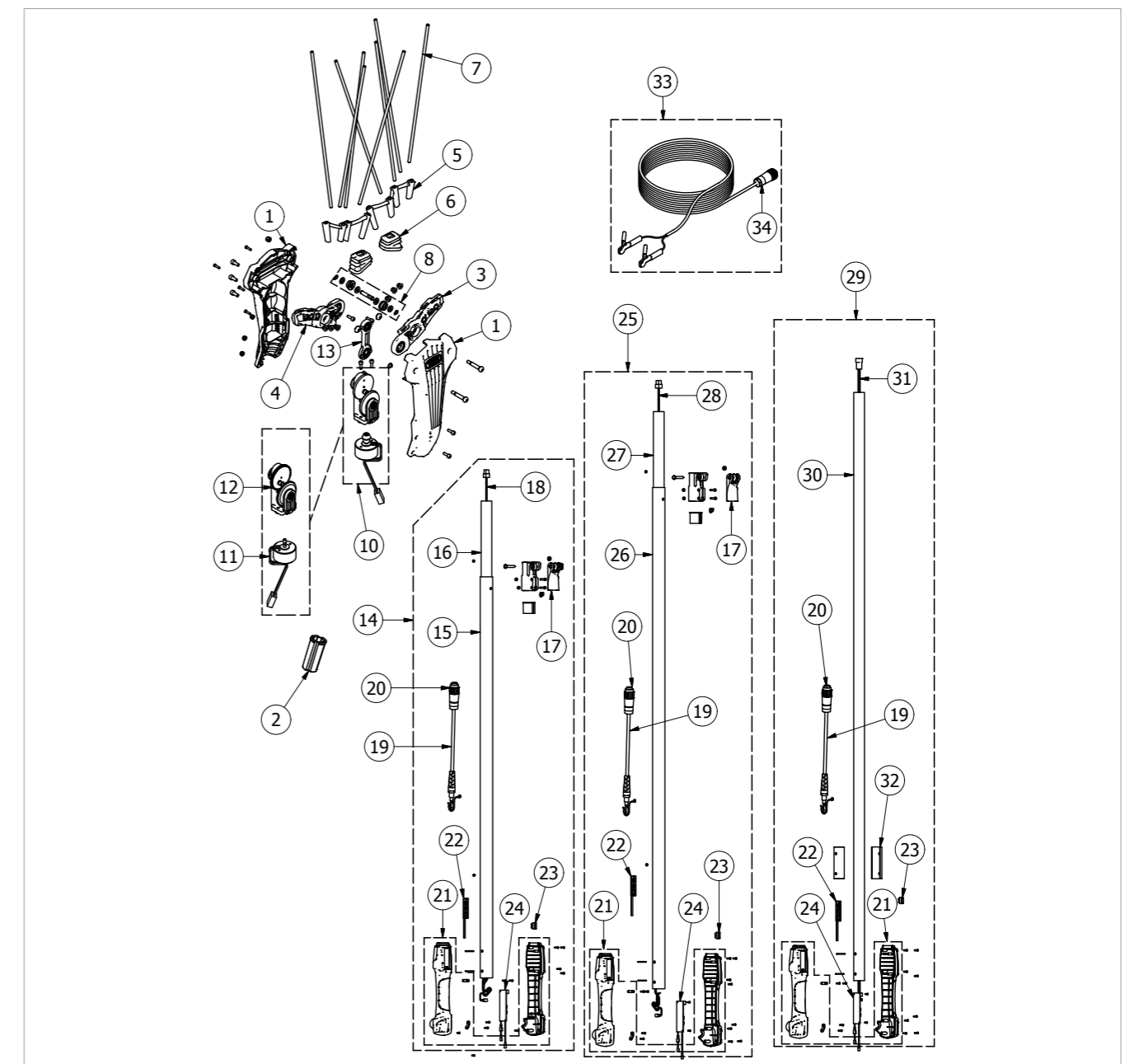


## MONDIAL 12

cod. 755SP / 755L / 755XL

POSIZIONE POSITION	CODICE CODE	DESCRIZIONE DESCRIPTION	UNITÀ MACCHINA UNIT MACHINE	PZ. PER CONFEZ. UNITS PACKAGE	NOTE NOTES
1	755K1	Kit semi gusci superiore e inferiore Olytech brushless grigi <i>Top and bottom head crankcase kit (grey) for Olytech brushless</i>	1	1	-
2	CP0013	Inserto asta Ø32 h64 / <i>Pole insert Ø32 h64</i>	1	1	-
3	405/216D	Portarebbi destro con cuscinetti 405-505-605 <i>Right driving pulley with bearings 405-505-605</i>	1	1	-
4	405/216S	Portarebbi sinistro con cuscinetti 405-505-605 <i>Left driving pulley with bearings 405-505-605</i>	1	1	-
5	405/108	Rinforzo rebbi nero 405-505-605 / <i>Tines reinforcement 405-505-605</i>	2	2	-
6	405/106	Soffietto rebbi nero 405-505-605 / <i>Folding element for tines 405-505-605</i>	2	2	-
7	905/103G	Rebbio carbonio 405-505-605 / <i>Tine in carbon fibre 405-505-605</i>	8	10	-
8	OLYK01	Kit ricambi perno eccentrici rondelle seeger testa Olytech <i>Spare parts kit for Olytech head</i>	1	1	-
9	405K2	Kit dadi speciali M4 / <i>Special nuts kit M4</i>	1	1	-
10	CM0021	Gruppo motore brushless 12V con telaio cm0001 completo <i>12V motor group brushless with complete frame cm0001</i>	1	1	-
11	CM0019	Gruppo motore brushless 12V completo di pignone conico Zerol <i>Complete brushless motor group 12V with conical pinion Zerol</i>	1	1	-
12	CM0010	Telaio cm0001 completo di albero, ingranaggi, cuscinetti <i>Complete frame cm0001 with shaft, gears, bearings</i>	1	1	-
13	405/211C	Biella testa completa per 405-505-605 <i>Complete head connecting rod 405-505-605</i>	1	1	-
14	ASTL01	Asta telescopica con impugnatura e cavo 755L brushless 12V <i>Telescopic pole with handle and cable 755L brushless 12V</i>	1	1	Solo / Only 755L
15	405L/508	Tubo asta di prolunga ossidato colore nero Ø37x1200 <i>Extension tube black color Ø37x1200</i>	1	1	Solo / Only 755L
16	905L/401	Asta alluminio ossidata colore grigio Ø32x1300 <i>Aluminium pole grey color Ø32x1300</i>	1	1	Solo / Only 455L
17	405/509	Gruppo blocco completo asta telescopica <i>Complete blocking group for telescopic pole</i>	1	1	-
18	WCAB02	Cavo spiralato 3x2.5 per brushless serie "L" <i>Spiral cable 3x2.5 for brushless "L" series</i>	1	1	Solo / Only 755L
19	WCAB04	Cavo con connettore maschio per impugnatura brushless <i>Cable with male connector for brushless handle</i>	1	1	-
20	405/620	Connettore maschio 4 poli completo <i>Complete male connector</i>	1	1	-
21	ASM001	Gruppo gusci impugnatura brushless con cavalletto <i>Handle shells group for brushless</i>	1	1	-
22	WTST01	Tastiera a membrana per impugnatura brushless <i>Membrane keyboard for brushless handle</i>	1	1	-
23	WFUS02	Fusibile a baionetta 30A / <i>Fuse 30A</i>	1	1	-
24	WSCH01	Scheda elettronica per motore brushless 12V <i>Electronic board for brushless motor 12V</i>	1	1	-
25	ASTXL01	Asta telescopica con impugnatura e cavo 755XL brushless 12V <i>Telescopic pole with handle and cable 755XL brushless 12V</i>	1	1	Solo / Only 755XL
26	405XL/508	Tubo asta di prolunga ossidato colore nero Ø37x1500 <i>Extension tube black color Ø37x1500</i>	1	1	Solo / Only 755XL
27	705/401	Asta alluminio ossidata col grigio Ø32x1600 <i>Aluminum pole grey color Ø32x1600</i>	1	1	Solo / Only 755XL
28	WCAB03	Cavo spiralato 3x2.5 per brushless XL <i>Spiral cable 3x2.5 for brushless XL</i>	1	1	Solo / Only 755XL
29	ASTSP03	Asta fissa con impugnatura e cavo 12V 755SP <i>Fix pole with handle and cable 12V 755SP</i>	1	1	-
30	TALL01	Asta alluminio ossidata grigio Ø32 per impugnatura <i>Aluminum pole grey color Ø32 for handle</i>	1	1	Solo / Only 755SP

POSIZIONE POSITION	CODICE CODE	DESCRIZIONE DESCRIPTION	UNITÀ MACCHINA UNIT MACHINE	PZ. PER CONFEZ. UNITS PACKAGE	NOTE NOTES
31	WCAB08	Cavo completo asta senza prolunga per brushless 3x2,5mm <i>Cable for sp verision brushless 3x2,5mm</i>	1	1	Solo / Only 755SP
32	CM0029	Sella 37-32 per asta SP Olytech <i>Adaptor 37-32 for pole SP Olytech</i>	2	2	Solo / Only 755SP
33	405/612	Cavo alimentazione 15 m per 405 <i>Power cable 15 mt for 405</i>	1	1	-
34	705/620	Connettore femmina 4 poli completo / <i>Complete female connector</i>	1	1	-
-	ASM002	Kit bulloneria Olytech brushless <i>Olytech brushless nuts and bolts kit</i>	1	1	-

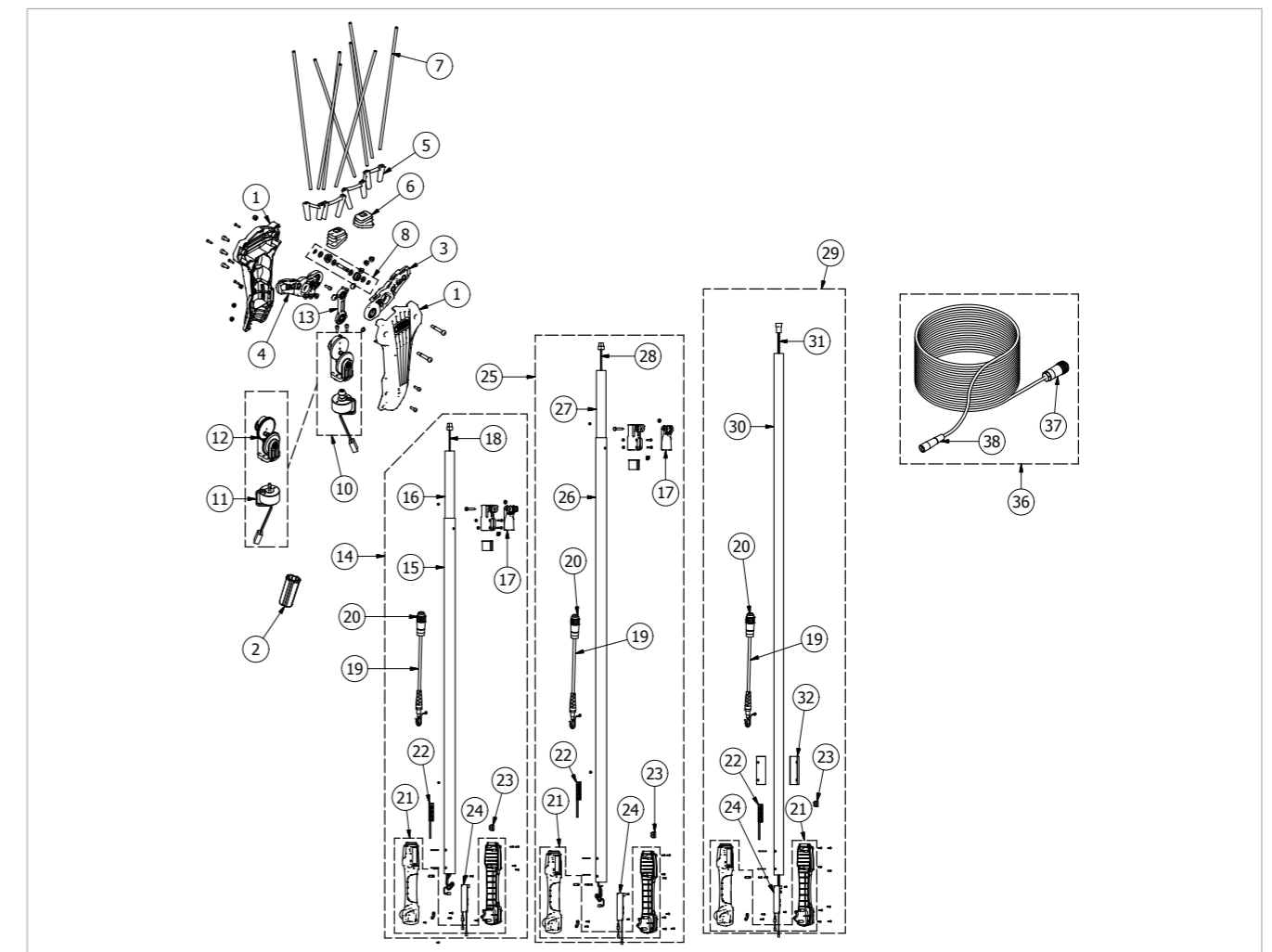


## MONDIAL 44

cod. 845SP / 845L / 845XL

POSIZIONE POSITION	CODICE CODE	DESCRIZIONE DESCRIPTION	UNITÀ MACCHINA UNIT MACHINE	PZ. PER CONFEZ. UNITS PACKAGE	NOTE NOTES
1	755K1	Kit semi gusci superiore e inferiore Olytech brushless grigi Top and bottom head crankcase kit (grey) for Olytech brushless	1	1	-
2	CP0013	Inserto asta Ø32 h64 / Pole insert Ø32 h64	1	1	-
3	405/216D	Portarebbi destro con cuscinetti 405-505-605 Right driving pulley with bearings 405-505-605	1	1	-
4	405/216S	Portarebbi sinistro con cuscinetti 405-505-605 Left driving pulley with bearings 405-505-605	1	1	-
5	405/108	Rinforzo rebbi nero 405-505-605 / Tines reinforcement 405-505-605	2	2	-
6	405/106	Soffietto rebbi nero 405-505-605 / Folding element for tines 405-505-605	2	2	-
7	905/103G	Rebbio carbonio 405-505-605 / Tine in carbon fibre 405-505-605	8	10	-
8	OLYK01	Kit ricambi perno eccentrici rondelle seeger testa Olytech Spare parts kit for Olytech head	1	1	-
9	405K2	Kit dadi speciali M4 455 555 655 755 855 Special nuts kit M4 455 555 655 755 855	1	1	-
10	CM0022	Gruppo motore brushless 44V con telaio cm0001 completo 44V motor group brushless with complete frame cm0001	1	1	-
11	CM0020	Gruppo motore brushless 44V completo di pignone conico Zerol Complete brushless motor group 44V with conical pinion Zerol	1	1	-
12	CM0010	Telaio cm0001 completo di albero, ingranaggi, cuscinetti Complete frame cm0001 with shaft, gears, bearings	1	1	-
13	405/211C	Biella testa completa 405-505-605 Complete head connecting rod 405-505-605	1	1	-
14	ASTL02	Asta telescopica con impugnatura e cavo 845L brushless 44V Telescopic pole with handle and cable 845L brushless 44V	1	1	Solo / Only 845L
15	405L/508	Tubo asta di prolunga ossidato colore nero Ø37x1200 Extension tube black color Ø37x1200	1	1	Solo / Only 845L
16	TALL02	Asta alluminio ossidata colore grigio Ø32x1300 Extension tube grey color Ø32x1300	1	1	Solo / Only 845L
17	405/509	Gruppo blocco completo asta telescopica 405-505-605 Complete blocking group for telescopic pole 405-505-605	1	1	-
18	WCAB02	Cavo spiralato 3x2.5 per brushless serie "L" Spiral cable 3x2.5 for brushless "L" series	1	1	Solo / Only 845L
19	WCAB10	Cavo con connettore maschio per impugnatura brushless 44V Cable with male connector for brushless handle 44V	1	1	-
20	405/620	Connettore maschio 4 poli completo / Complete male connector	1	1	-
21	ASM001	Gruppo gusci impugnatura brushless con cavalletto Handle shells group for brushless	1	1	-
22	WTST01	Tastiera a membrana per impugnatura brushless Membrane keyboard for brushless handle	1	1	-
23	WFUS02	Fusibile a baionetta 30A / Fuse 30A	1	1	-
24	WSCH02	Scheda elettronica per motore brushless 44V Electronic board for brushless motor 44V	1	1	-
25	ASTXL02	Asta telescopica con impugnatura e cavo 845XL brushless 44V Telescopic pole with handle and cable 845XL brushless 44V	1	1	Solo / Only 845XL
26	405XL/508	Tubo asta di prolunga ossidato colore nero Ø37x1500 Extension tube black color Ø37x1500	1	1	Solo / Only 845XL
27	TALL03	Asta alluminio ossidata col grigio Ø32x1600 Aluminum pole grey color Ø32x1600	1	1	Solo / Only 845XL
28	WCAB03	Cavo spiralato 3x2.5 per brushless serie "XL" Spiral cable 3x2.5 for brushless "XL" series	1	1	Solo / Only 845XL
29	ASTSP05	Asta fissa con impugnatura e cavo 44V 855SP Fix pole with handle and cable 44V 855SP	1	1	-
30	TALL01	Asta alluminio ossidata grigio Ø32 per impugnatura Aluminum pole grey color Ø32 for handle	1	1	Solo / Only 845SP

POSIZIONE POSITION	CODICE CODE	DESCRIZIONE DESCRIPTION	UNITÀ MACCHINA UNIT MACHINE	PZ. PER CONFEZ. UNITS PACKAGE	NOTE NOTES
31	WCAB08	Cavo completo asta senza prolunga per brushless 3x2,5 mm Complete cable for fix pole brushless 3x2.5 mm	1	1	Solo / Only 845SP
32	CM0029	Sella 37-32 per asta SP Olytech / Adaptor 37-32 for pole SP Olytech	2	2	Solo / Only 845SP
33	WCONV1	Convertitore 12V - 44V / 12V - 44V converter	1	1	-
34	505/606	Presa femmina fissa per alim. 555-655 Fix female plug for power supply 555-655	1	1	-
35	702/607	Cavo 2x2,5 mmq con pinze serie "L" = 1 mt Power cable with clamp 2x2,5 mmq "L" series = 1 mt	1	1	-
36	WCAB13	Cavo aliment. 15 M sez 2,5 mm per Mondial 44 Power cable. 15 M 2,5 mm for Mondial 44	1	1	-
37	705/620	Connettore femmina 4 poli completo / Complete female connector	1	1	-
38	702/403	Connettore volante maschio / Male plug connector	1	1	-
-	ASM002	Kit bulloneria Olytech brushless Olytech brushless nuts and bolts kit	1	1	-
-	845K1	Kit batteria al litio 44V 17,5Ah 770Wh Mondial 44 Lithium battery 44V 17,5Ah 770Wh kit for Mondial 44	1	1	-

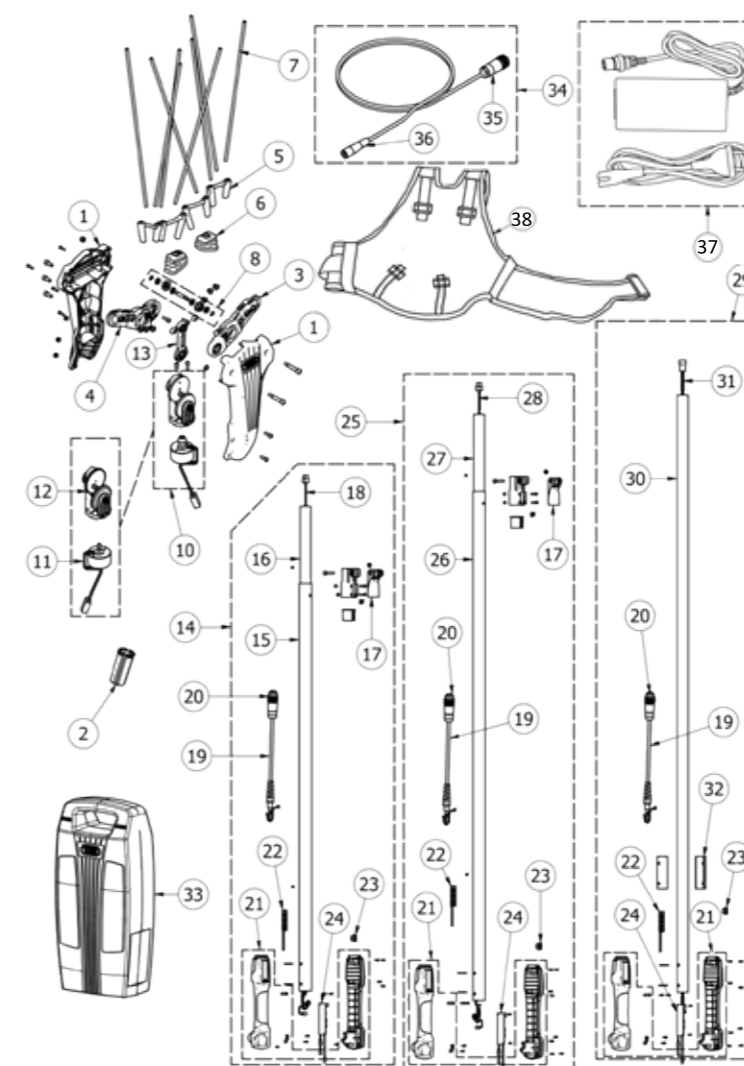


## MYTHO 770Wh

cod. 865SP / 865L / 865XL

POSIZIONE POSITION	CODICE CODE	DESCRIZIONE DESCRIPTION	UNITÀ MACCHINA UNIT MACHINE	PZ. PER CONFEZ. UNITS PACKAGE	NOTE NOTES
1	755K1	Kit semi gusci superiore e inferiore Olytech brushless grigi Top and bottom head crankcase kit (grey) for Olytech brushless	1	1	-
2	CP0013	Inserto asta Ø32 h64 / Pole insert Ø32 h64	1	1	-
3	405/216D	Portarebbi destro con cuscinetti 405-505-605 Right driving pulley with bearings 405-505-605	1	1	-
4	405/216S	Portarebbi sinistro con cuscinetti 405-505-605 Left driving pulley with bearings 405-505-605	1	1	-
5	405/108	Rinforzo rebbi nero 405-505-605 / Tines reinforcement 405-505-605	2	2	-
6	405/106	Soffietto rebbi nero 405-505-605 / Folding element for tines 405-505-605	2	2	-
7	905/103G	Rebbio carbonio 405-505-605 / Tine in carbon fibre 405-505-605	8	10	-
8	OLYK01	Kit ricambi perno eccentrici rondelle seeger testa Olytech Spare parts kit for Olytech head	1	1	-
9	405K2	Kit dadi speciali M4 455 555 655 755 855 Special nuts kit M4 455 555 655 755 855	1	1	-
10	CM0022	Gruppo motore brushless 44V con telaio cm0001 completo 44V motor group brushless with complete frame cm0001	1	1	-
11	cm0020	Gruppo motore brushless 44v completo di pignone conico zerol Complete brushless motor group 44v with conical pinion zerol	1	1	-
12	cm0010	Telaio cm0001 completo di albero, ingranaggi, cuscinetti Complete frame cm0001 with shaft, gears, bearings	1	1	-
13	405/211c	Biella testa completa per 405-505-605 / Complete head connecting rod 05-505-605	1	1	-
14	astl02	Asta telescopica con impugnatura e cavo 865l brushless 44v Telescopic pole with handle and cable 865l brushless 44v	1	1	Solo / Only 865L
15	405l/508	Tubo asta di prolunga ossidato colore nero ø37x1200 Extension tube black color ø37x1200	1	1	Solo / Only 865L
16	tall02	Asta alluminio ossidata colore grigio d.32x1300 per brushless l Grey pole for brushless l version d.32x1300	1	1	Solo / Only 865L
17	405/509	Gruppo blocco completo asta telescopica 405-505-605 Complete blocking group for telescopic pole 405-505-605	1	1	-
18	wcab02	Cavo spiralato 3x2.5 per brushless serie "l" Spiral cable 3x2.5 for brushless "l" series	1	1	Solo / Only 865L
19	WCAB10	Cavo con connettore maschio per impugnatura brushless 44V Cable with male connector for brushless handle 44V	1	1	-
20	405/620	Connettore maschio 4 poli completo / Complete male connector	1	1	-
21	ASM001	Gruppo gusci impugnatura brushless con cavalletto Handle shells group for brushless	1	1	-
22	WTST01	Tastiera a membrana per impugnatura brushless Membrane keyboard for brushless handle	1	1	-
23	WFUS02	Fusibile a baionetta 30A / Fuse 30A	1	1	-
24	WSCH02	Scheda elettronica per motore brushless 44V Electronic board for brushless motor 44V	1	1	-
25	ASTXL02	Asta telescopica con impugnatura e cavo 865XL brushless 44V Telescopic pole with handle and cable 865XL brushless 44V	1	1	Solo / Only 865XL
26	405XL/508	Tubo asta di prolunga ossidato colore nero Ø37x1500 Extension tube black color Ø37x1500	1	1	Solo / Only 865XL
27	TALL03	Asta alluminio ossidata col grigio Ø32x1600 Aluminum pole grey color Ø32x1600	1	1	Solo / Only 865XL
28	WCAB03	Cavo spiralato 3x2.5 per brushless serie "XL" Spiral cable 3x2.5 for brushless "XL" series	1	1	Solo / Only 865XL
29	ASTSP05	Asta fissa con impugnatura e cavo 44V 855SP Fix pole with handle and cable 44V 855SP	1	1	Solo / Only 865SP
30	TALL01	Asta alluminio ossidata grigio Ø32 per impugnatura Aluminum pole grey color Ø32 for handle	1	1	Solo / Only 865SP

POSIZIONE POSITION	CODICE CODE	DESCRIZIONE DESCRIPTION	UNITÀ MACCHINA UNIT MACHINE	PZ. PER CONFEZ. UNITS PACKAGE	NOTE NOTES
31	WCAB08	Cavo completo asta senza prolunga per brushless 3x2,5 mm Complete cable for fix pole brushless 3x2.5 mm	1	1	Solo / Only 865SP
32	CM0029	Sella 37-32 per asta SP Olytech / Adaptor 37-32 for pole SP Olytech	2	2	Solo / Only 865SP
33	WBLI770	Batteria al litio 44V 17,5Ah 770Wh / Lithium battery 44V 17,5Ah 770Wh	1	1	-
34	WCAB12	Cavo aliment. 2,5 m per batteria 44V 17Ah con connettore 4 poli Power cable 2,5 m for battery 44V 17Ah with connector	1	1	-
35	705/620	Connettore femmina 4 poli completo / Complete female connector	1	1	-
36	405/620	Connettore maschio 4 poli completo / Complete male connector	1	1	-
37	WCBLISA	Carica batterie per batteria al litio 44V 17,5Ah Charger for lithium battery 44V 17,5Ah	1	1	-
38	TES008	Zainetto per batteria al litio 44V 17,5Ah 770Wh Backpack for lithium battery 44V 17,5Ah 770Wh	1	1	-
-	ASM002	Kit bulloneria Olytech brushless Olytech brushless nuts and bolts kit	1	1	-

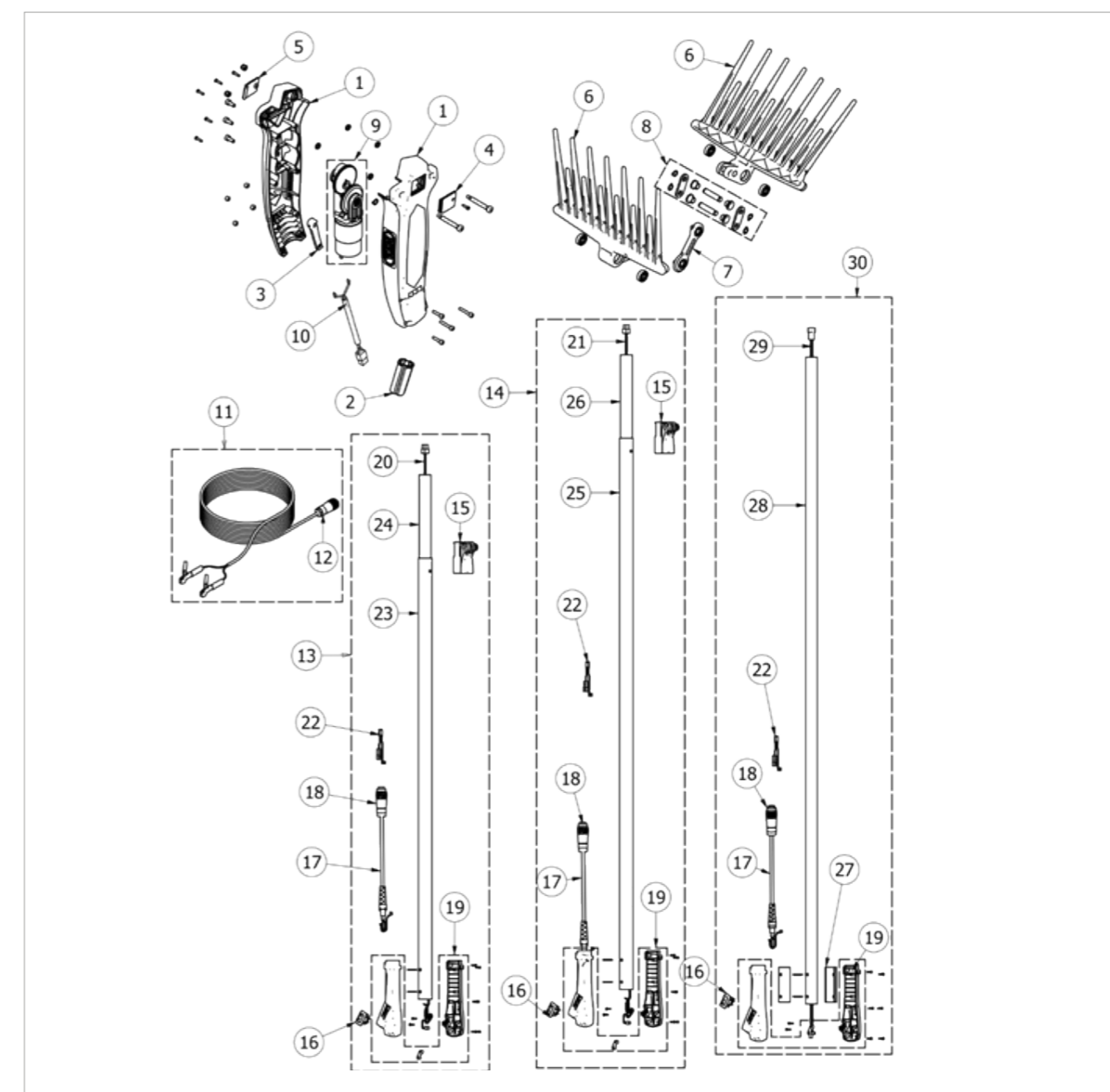


## DUALCOMB 13

cod. 355SP / 355L / 355XL

POSIZIONE POSITION	CODICE CODE	DESCRIZIONE DESCRIPTION	UNITÀ MACCHINA UNIT MACHINE	PZ. PER CONFEZ. UNITS PACKAGE	NOTE NOTES
1	255K1	Kit semi guscio destro e sinistro Dualcomb Right and left head crankcase kit for Dualcomb	1	1	-
2	CP0013	Inserto asta Ø32 h64 / Pole insert Ø32 h64	1	1	-
3	205/212	Inserto anti rotazione testa 205-305 giallo ral1028 Head anti-rotation insert 205-305	1	1	-
4	205/213D	Sportello destro testa 205-305 giallo ral1028 Right side door (head) 205-305	1	1	-
5	205/213S	Sportello sinistro testa 205-305 giallo ral1028 Left side door (head) 205-305	1	1	-
6	305/204C	Pettine 13 rebbi nero completo di cuscinetti 305 13-tines comb with bearings 205	2	2	-
7	205/211C	Biella testa completa per 405-505-605 Complete head connecting rod 205-305	1	1	-
8	205K2	Kit perni-bielle di rinvio-bussole-seegeer Kit pins-connecting rods-bushes-seegeer	1	1	-
9	CM0026	Gruppo motore 12v con telaio cm0001 completo 12v Electric Motor With Complete Frame And Gears	1	1	-
10	405/315	Cablaggio motore 255-355-455-555-655 Motor wiring 255-355-455-555-655	1	1	-
11	405/612	Cavo alimentazione 15 mt per 255-355-455-755 Power cable mt.15 for 405	1	1	-
12	705/620	Connettore femmina 4 poli completo di backshell e ghiera 4-pole female connector	1	1	-
13	205L/400	Asta telescopica con impugnatura e cavo 205L-305L Telescopic pole with handle and cable 205L-305L	1	1	Solo / Only 355L
14	205XL/400	Asta telescopica con impugnatura e cavo 205XL-305XL Telescopic pole with handle and cable 205XL-305XL	1	1	Solo / Only 355XL
15	405/509	Gruppo blocco completo asta telescopica 405-505-605 Complete blocking group for telescopic pole 405-505-605	1	1	-
16	702/223	Interruttore ON-OFF IP65 / ON-OFF switch IP65	1	1	-
17	405/403	Cavetto con connettore m per asta 255-355-455-555-655 ltot=0,38 m Wire with male connector for pole 405-505-605	1	1	-
18	405/620	Connettore maschio 4 poli completo di backshell e ghiera Complete male connector	1	1	-
19	405/410C	Gruppo gusci impugnatura con cavallotto Handle shells group	1	1	-
20	405L/402	Cavo spiralato 2x2.5 mmq 255-355-455 serie "l" Spiral cable 405L	1	1	Solo / Only 355L
21	405XL/402	Cavo spiralato 2x2.5 mmq 255-355-455 serie "xl" Spiral cable 405XL	1	1	Solo / Only 355XL
22	405/220TP	Termoprotettore cablato per motore el 12v 405 Thermal protector 405	1	1	-
23	405L/508	Tubo asta di prolunga ossidato colore nero d.37x1200 Black pole for l version d.37x1200	1	1	Solo / Only 355L
24	905L/401	Asta alluminio ossidata colore grigio d.32x1300 Grey pole for l version d.32x1300	1	1	Solo / Only 355L
25	405XL/508	Tubo asta di prolunga ossidato colore nero d.37x1500 Black pole for xl version d.37x1500	1	1	Solo / Only 355XL
26	705/401	Asta alluminio ossidata col grigio d.32x1600 Grey pole for xl version d.32x1600	1	1	Solo / Only 355XL
27	CM0029	Sella 37-32 per asta sp olytech Aluminium saddle 32-37 for sp version	2	2	Solo / Only 355SP
28	TALL01	Asta alluminio ossidata grigio ø32 per impugnatura Grey pole for sp version ø32	1	1	Solo / Only 355SP

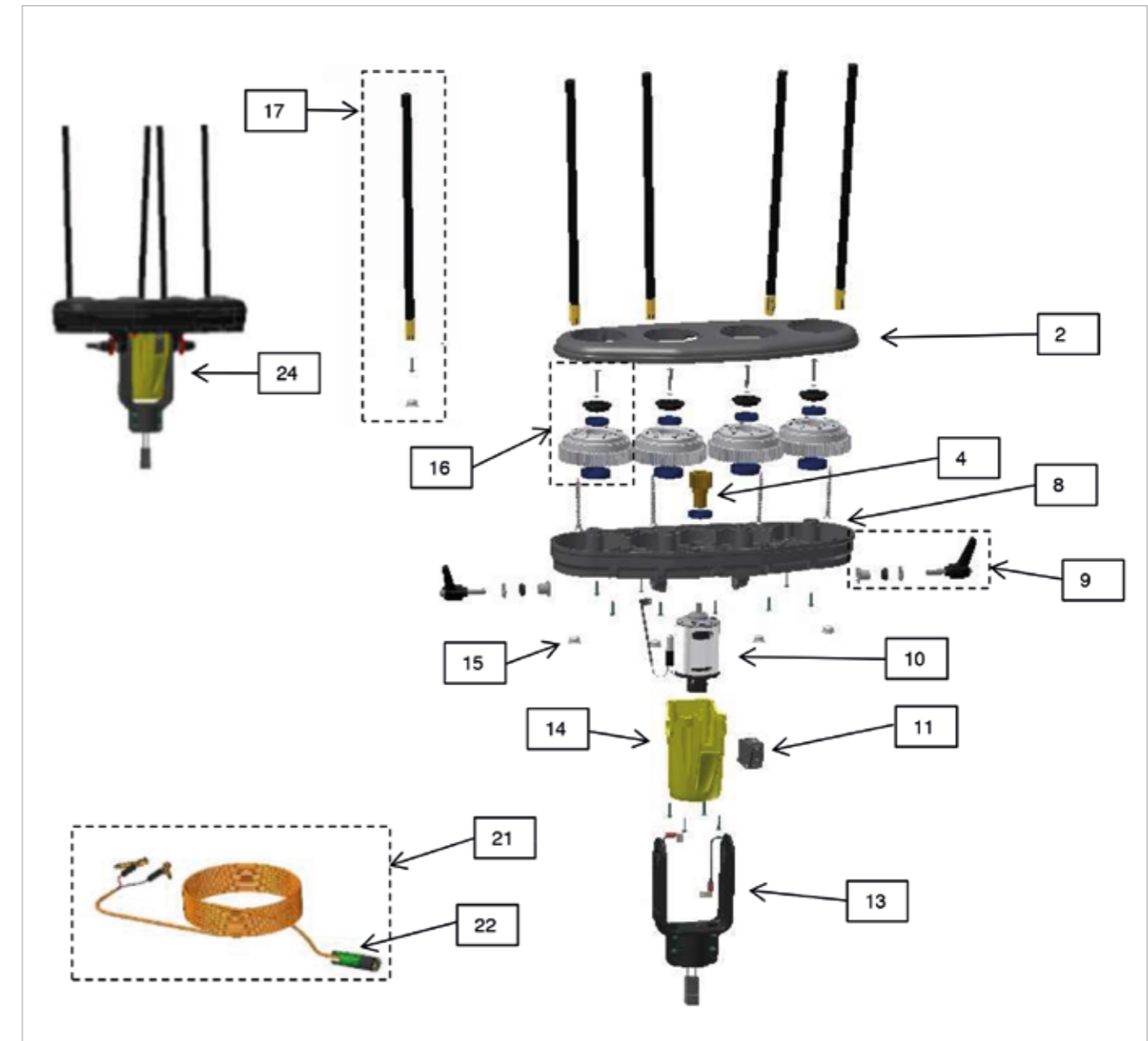
POSIZIONE POSITION	CODICE CODE	DESCRIZIONE DESCRIPTION	UNITÀ MACCHINA UNIT MACHINE	PZ. PER CONFEZ. UNITS PACKAGE	NOTE NOTES
29	WCAB07	Cavo completo asta senza prolunga 12v 2x2,5mm Cable for sp version 12v 2x2,5mm	1	1	Solo / Only 355SP
30	ASTSP02	Asta fissa con impugnatura e cavo 12v 255 sp 355sp Fixed pole with handle and cable 12v 255 sp 355sp	1	1	Solo / Only 355SP
31	205/022	Kit bulloneria Olytech Dualcomb Olytech Dualcomb nuts and bolts kit	1	1	-
-	205/203C	Pettine 7 rebbi nero completo di cuscinetti (solo 255 - dismesso) 7 tines black comb with bearings (only 255 - discontinued)	1	1	S+B20:H36



## 4YOU

cod. 706

POSIZIONE POSITION	CODICE CODE	DESCRIZIONE DESCRIPTION	UNITÀ MACCHINA UNIT MACHINE	PZ. PER CONFEZ. UNITS PACKAGE	NOTE NOTES
2	704/201	Semi carter superiore testa giulivo 4you <i>Upper head crankcase giulivo 4you</i>	1	1	-
4	704/215	Albero di trasmissione completo Giulivo 4 YOU <i>Complete transmission shaft Giulivo 4 YOU</i>	1	1	-
8	704/202	Semi carter inferiore testa Giulivo 4 YOU <i>Lower head crankcase Giulivo 4 YOU</i>	1	1	-
9	703/310	Kit leve bloccaggio forcella <i>Kit for blocking lever</i>	1	1	-
10	706/220	Motore elettrico standard 12v con int. term. <i>Electric motor 12v with termal switch</i>	1	1	-
11	702/223	Interruttore ON-OFF <i>ON-OFF switch</i>	1	1	-
13	706/305	Forcella completa per cablaggi per Giulivo 4 YOU <i>Head support complete of connection Giulivo 4 YOU</i>	1	1	-
14	702/222	Coperchio motore elettrico <i>Electric motor cover</i>	1	1	-
15	TA1075	Tappo sostituzione rebbio Giulivo 4 YOU <i>Tine replacement cap Giulivo 4 YOU</i>	4	1	-
16	704/100	Ingranaggio completo per Giulivo 4 YOU <i>Complete gear Giulivo 4 YOU</i>	4	1	-
17	704/103	Rebbio Ø10x290 carbonio completo Giulivo 4 YOU <i>Complete tine in carbon fibre Ø10x290 Giulivo 4 YOU</i>	4	10	-
21	706/612	Cavo alimentazione 10 m per Giulivo 4 YOU <i>Cable 10 mt with connectors Giulivo 4 YOU</i>	1	1	-
22	703/615	Connettore volante femmina completo <i>Complete female connector</i>	1	1	-
24	706/200	Testa completa di motore Giulivo 4 YOU <i>Complete Giulivo 4 YOU head</i>	1	1	-
-	706/400	Asta fissa completa di cablaggio Giulivo 4 YOU <i>Standard pole complete of cabling Giulivo 4 YOU</i>	1	1	-
-	706/402	Cavo completo asta fissa Giulivo 4 YOU <i>Complete cable for standard pole Giulivo 4 YOU</i>	1	1	-
-	703/404	Terminale asta fissa Ø32 <i>Terminal element for standard pole Ø32</i>	1	1	-
-	703/405	Connettore maschio c/contatti asta fissa <i>Male connector with contacts</i>	1	1	-
-	704/500	Asta di prolunga 1,50 m <i>Extension pole 1,50 mt</i>	-	1	-
-	704/509	Gruppo blocco completo asta prolunga <i>Complete blocking group for extension pole</i>	-	1	-



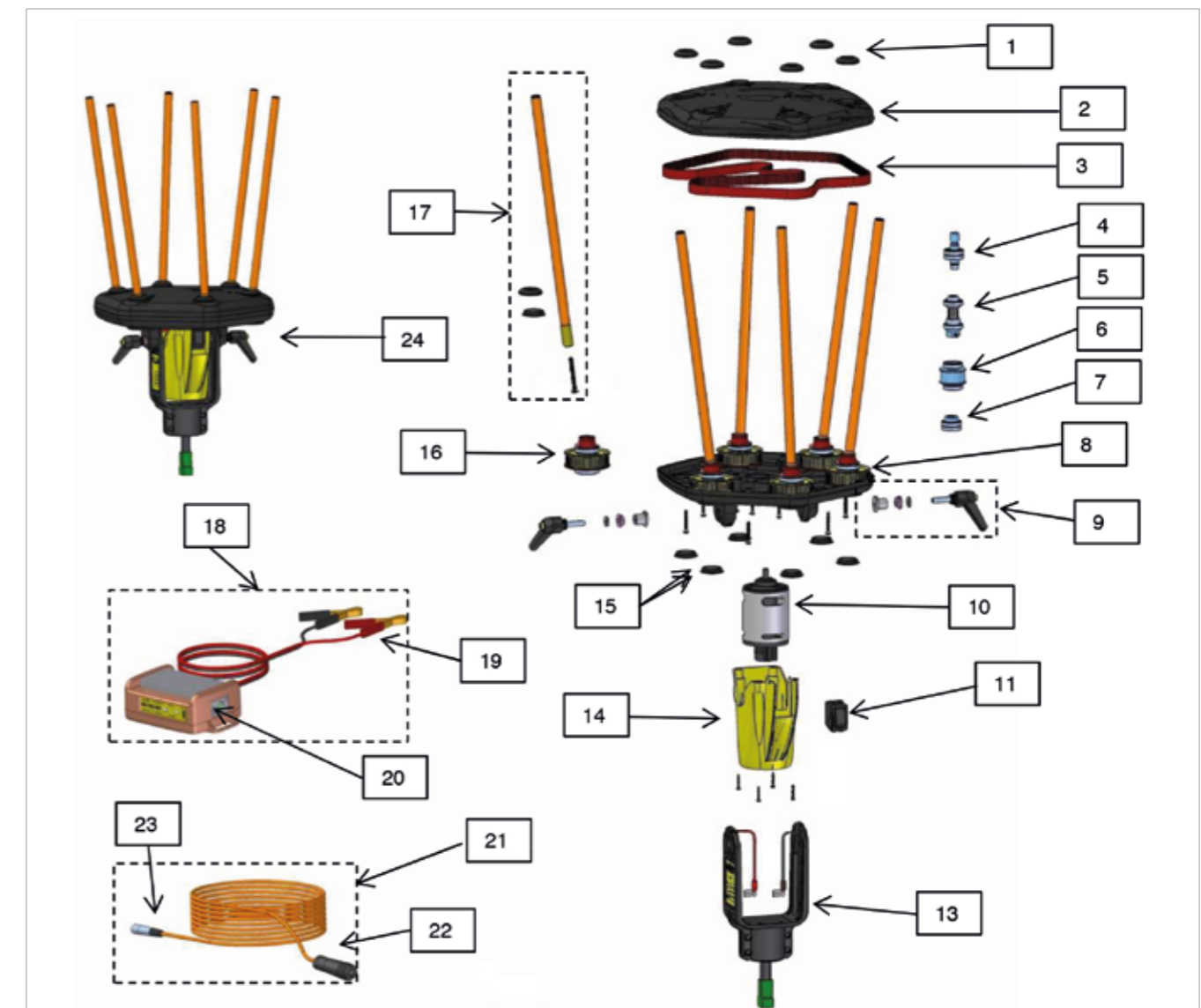


**PLUS**

cod. 705L / 705XL

POSIZIONE POSITION	CODICE CODE	DESCRIZIONE DESCRIPTION	UNITÀ MACCHINA UNIT MACHINE	PZ. PER CONFEZ. UNITS PACKAGE	NOTE NOTES
1	703/108	Protezione albero porta rebbio / Protection for tine support shaft	1	1	-
2	703/201	Semi carter superiore testa / Upper head crankcase	1	1	-
3	703/204	Cinghia di trasmissione 960x10,5 / Transmission belt 960x10,5	1	1	-
4	703/205	Albero tenditore completo / Driving belt tensioning shaft	1	1	-
5	703/215	Albero di trasmissione completo / Complete transmission shaft	1	1	-
6	703/210	Albero di rinvio DØ28 completo / Driving belt return shaft Ø28	1	1	-
7	703/212	Albero di rinvio Ø15 completo / Driving belt return shaft Ø15	1	1	-
8	703/202	Semicarter inferiore testa / Lower head crankcase	1	1	-
9	703/310	Kit leve bloccaggio forcella / Kit for blocking lever	1	1	-
10	702/220	Motore elettrico 48V / Electric motor 48V	1	1	-
11	705/223	Tappo sostituzione interruttore / Switch replacement cap	1	1	-
13	705/305	Forcella cablata e premontata giulivo plus Head support complete of connection Giulivo Plus	1	1	-
14	702/222	Coperchio motore elettrico / Electric motor cover	1	1	-
15	703/109	Tappo Ø20x25 protezione cuscinetto Cap Ø20x25 protection for bearings	1	1	-
16	703/100	Albero porta rebbio completo Driving pulley with line support and bearing	1	1	-
17	703/103	Rebbio Ø10x290 carbonio completo Complete tine in carbon fibre Ø10x290	1	1	-
18	702/600	Alimentatore completo Giulivo 12-24V / Complete hv 12-24V	1	1	-
19	702/607	Cavo con pinze 1 m / Cable with clamps 1 mt	1	1	-
20	702/606	Presca femmina fissa per alimentatore / Fix female plug for hv	1	1	-
21	705/612	Cavo alimentazione 20 m con connettori Giulio Plus Cable 20 mt with connectors Giulivo Plus	1	1	-
22	705/620	Connettore femmina 4 poli completo Complete female connector	1	1	-
23	702/403	Connettore volante maschio / Male plug connector	1	1	-
24	705/200	Testa Giulivo Plus completa di forcella Complete Giulivo Plus head	1	1	-
-	705/400	Asta telescopica con impugnatura e prolunga 705XL-905XL Telescopic pole with handle and extension 705XL-905XL	1	1	-
-	905L/400	Asta telescopica con impugnatura e prolunga 705L-905L Telescopic pole with handle and extension 705L-905L	1	1	-
-	705/402	Cavo spiralato completo Giulivo Plus 705XL-905XL Complete spiral cable Giulivo Plus 705XL-905XL	1	1	-
-	905L/402	Cavo spiralato completo Giulivo Plus 705L-905L Complete spiral cable Giulivo Plus 705L-905L	1	1	-

POSIZIONE POSITION	CODICE CODE	DESCRIZIONE DESCRIPTION	UNITÀ MACCHINA UNIT MACHINE	PZ. PER CONFEZ. UNITS PACKAGE	NOTE NOTES
-	703/405	Connettore maschio con contatti asta fissa Male connector with contacts	1	1	-
-	702/223	Interruttore ON-OFF / ON-OFF switch	1	1	-
-	705/410	Guscio destro impugnatura Giulivo Plus Right shell for handle Giulivo Plus	1	1	-
-	705/411	Guscio sinistro impugnatura Giulivo Plus Left shell for handle Giulivo Plus	1	1	-
-	405/509	Gruppo blocco completo asta telescopica Complete blocking group for telescopic pole	1	1	-
-	705VC	Valigetta completa 705 / Complete case 705	1	1	-



# MERCHANDISING

## CAP



Codice Code	Descrizione Description
MRCHCAPNE	CAP Volpi

## T-SHIRT



Codice Code	Descrizione Description
MRCHTSHGRI	T-Shirt Volpi

## POSTER



Codice Code	Descrizione Description
POSOLYITEN24	Poster 70x100 cm OLYTECH LINE

## STICKER



Codice Code	Descrizione Description
ADSDEALERIT	Adesivo 20x20 rivend. ufficiale Volpi// Official Volpi dealer window sticker 20x20

## GILET



Codice Code	Descrizione Description
MRCHGLTGRI	Gilet Volpi

## GLOVES



Codice Code	Descrizione Description
MRCHGUAN	guanti con logo Volpi

## METALLIC STAND



Codice Code	Descrizione Description
KMESP3G	Metallic stand Volpi 900x450x2000 mm

## CONDIZIONI GENERALI DI VENDITA

1. Listino: il presente listino di vendita Volpi 2024 entra in vigore il 01.05.2024 e decade il 31.04.2025.
2. Prezzi: i prezzi esposti si intendono IVA esclusa e non sono impegnativi in quanto possono variare in relazione al costo delle materie prime e della mano d'opera. I prezzi, inoltre, si intendono per merce resa franco nostro stabilimento in Casalromano.
3. Minimo d'ordine e relativo pagamento: il valore minimo per l'evasione di un ordine con pagamento a mezzo ricevuta bancaria è di € 300,00 oltre a IVA. Per ordini inferiori a tale importo il pagamento è sempre in contrassegno. Per ordini inferiori a € 50,00 oltre a IVA non viene applicato alcuno sconto.
4. Modalità di pagamento: i pagamenti devono essere fatti direttamente alla Davide e Luigi Volpi S.p.A. al nostro domicilio di Casalromano (MN). Le condizioni di pagamento sono quelle espresse in fattura e sono impegnative ed in caso di mancato pagamento alla scadenza convenuta decorreranno dal giorno successivo gli interessi convenzionali. In tal caso la ditta si riterrà autorizzata ad emettere tratta a vista a carico del cliente comprensiva di interessi e spese.
5. Spedizione: la spedizione viene effettuata con il corriere convenzionato con la Volpi e le spese di trasporto relative saranno addebitate in fattura. In caso di richiesta di un corriere convenzionato col cliente la merce verrà sempre spedita in porto assegnato. La merce viaggia sempre a rischio e pericolo del committente, anche se spedita in porto franco.
6. Modalità di consegna: ci riserviamo la facoltà di evadere ordini anche parzialmente in relazione alle esigenze di lavorazione o alle disponibilità di magazzino.
7. Termini: i termini di consegna non sono impegnativi da parte nostra e per nessun motivo verranno riconosciuti indennizzi per eventuali ritardi. Inoltre, i ritardi nelle consegne non danno diritto alla riduzione o all'annullamento dell'ordine.
8. Reclami: eventuali reclami dovranno essere presentati entro otto giorni dal ricevimento della merce e così pure eventuali mancanze di colli dovranno essere segnalate nel documento di trasporto sempre entro gli otto giorni.
9. Garanzia: tutti i nostri prodotti sono garantiti da difetti di fabbricazione essendo prima della spedizione controllati e collaudati. Eventuali parti trovate dal cliente difettose saranno riparate o sostituite gratuitamente tramite i nostri centri di assistenza (CAT) distribuiti sul territorio, indicati sul nostro sito internet [www.volpioriginale.it/trova-centro](http://www.volpioriginale.it/trova-centro). Non sono coperte da garanzia le parti considerate di consumo e quelle che dovessero risultare difettose a causa di negligenza o trascuratezza del cliente, danni causati da trasporto ovvero di circostanze che comunque non possono farsi risalire a difetti di fabbricazione del prodotto.
10. La Davide e Luigi Volpi Spa si riserva di modificare o eliminare prodotti del presente catalogo ogni qualvolta lo ritenga necessario, senza preavviso, avendo per obiettivo il continuo miglioramento dei prodotti.
11. Contestazioni: qualunque contestazione non dà diritto al compratore di sospendere o ritardare i pagamenti. Per qualsiasi controversia derivante da affari trattati da noi o dai nostri agenti, sia in Italia che all'estero, l'autorità competente è quella giudiziaria di Mantova.

## EXPORT GENERAL SALES CONDITIONS

1. *Orders fulfilment: we reserve the right to process orders even in part, according to production needs or stock availability.*
2. *Delivery terms: delivery terms are not bidding and in no case shall compensation be awarded for any delays. Furthermore delays in deliveries do not give the right to any reduction or cancellation of the order.*
3. *Complaints: any complaints shall be filed within eight days from receipt of the goods, and any missing packages shall be equally reported in the transport document within eight days.*
4. *Warranty: all our products are guaranteed against manufacturing defects since they are checked and tested before shipment. Any parts found to be defective by the customer shall be repaired or replaced by us free of charge. The parts considered consumables are not covered by the warranty, nor those parts that prove to be defective due to negligence or carelessness by the customer, to damage caused by transportation or to circumstances that, in any case, cannot be attributable to manufacturing defects in the product.*
5. *Disputes: no dispute will give the buyer the right to suspend or delay payments. For any dispute arising out of business transacted by us or our agents, either in Italy or abroad, the competent authority shall be the court of Mantua, Italy.*
6. *Spare Parts: the minimum order amount for orders of spare parts only is 100,00€ for the application of the agreed discount.*



CATOLY01TEN24



In campo con te, dal 1879.

[www.volpioriginale.it](http://www.volpioriginale.it)

©2024 Diritti riservati alla Davide e Luigi Volpi SpA

Via San Rocco, 10 - 46040 Casalromano (MN) Italia  
Tel. +39 0376 76009 - Fax +39 0376 76408  
[info@volpioriginale.it](mailto:info@volpioriginale.it)