

IT EN

CATALOGO / CATALOGUE

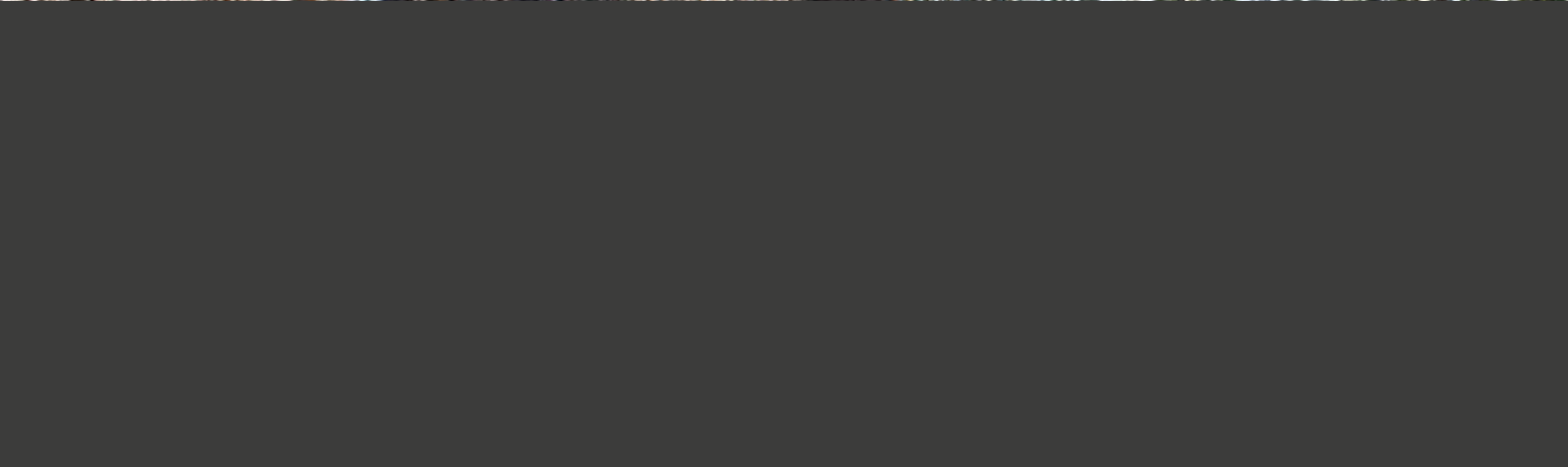
Pruning

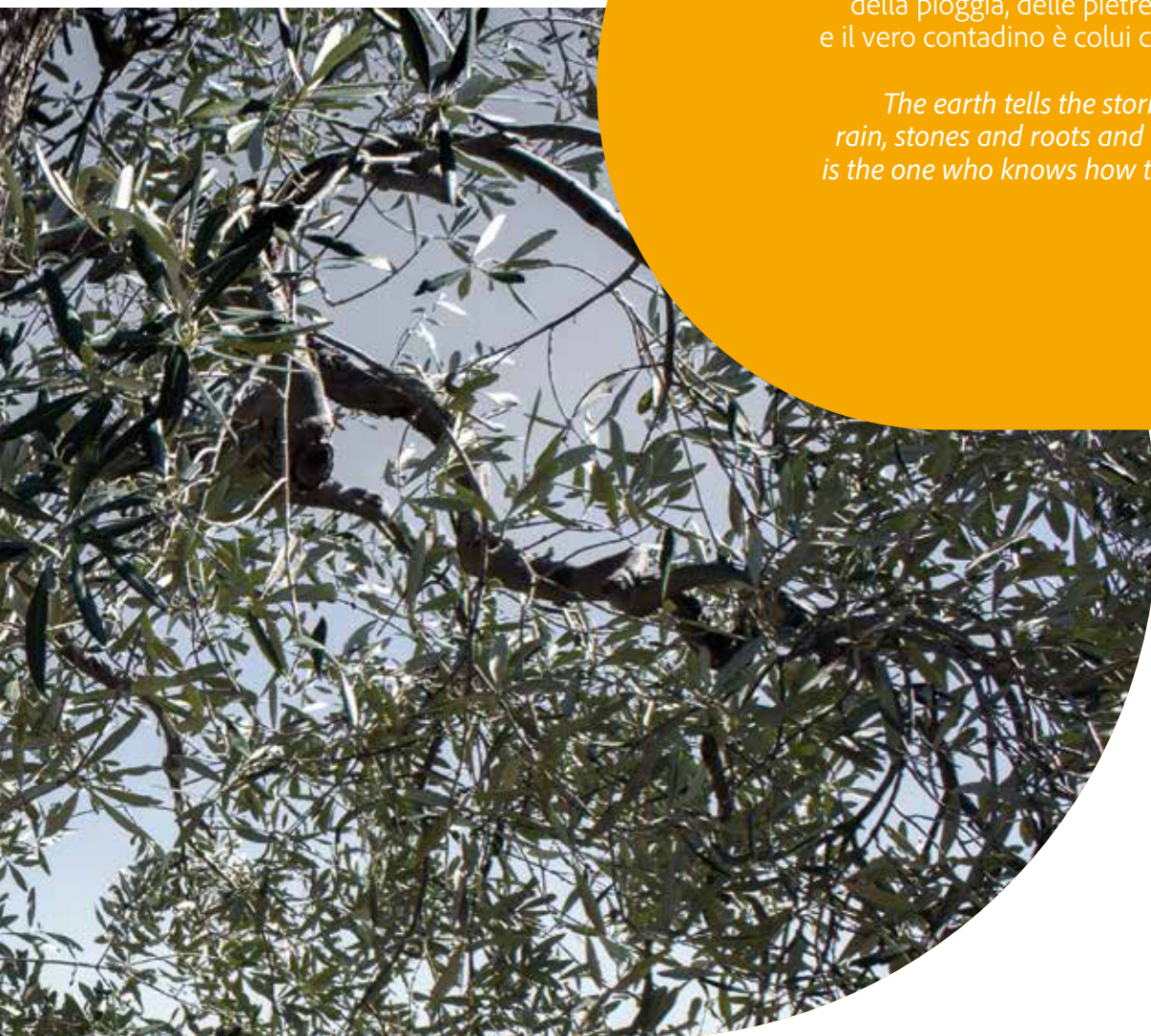


2025



In campo con te, dal 1879.





La terra racconta le storie del vento,
della pioggia, delle pietre e delle radici
e il vero contadino è colui che sa ascoltarle.

*The earth tells the stories of wind,
rain, stones and roots and the real farmer
is the one who knows how to listen to them.*

ORIGINALE[®]
VOLPI

Pruning



In campo con te, dal 1879.

INDICE / INDEX

06_07	L'AZIENDA / THE COMPANY
08_09	VOLPI NEL MONDO / VOLPI WORLDWIDE
10_11	LINEA POWERCUT / POWERCUT LINE
12_21	FORBICI A BATTERIA CORDLESS / CORDLESS ELECTRONIC PRUNERS
22_23	FORBICI AD ASTA CORDLESS / CORDLESS ELECTRONIC POLE PRUNERS
24_27	LEGATRALCI A BATTERIA CORDLESS / CORDLESS ELECTRONIC TYING MACHINE
28_39	POTATORI A CATENA CORDLESS / CORDLESS ELECTRONIC CHAINSAWS
40_45	FORBICI A CAVO CON BATTERIA A ZAINO / CORDED PRUNER WITH BACKPACK BATTERY
48_51	ACCESSORI / ACCESSORIES
52_53	MERCHANDISING / MERCHANDISING
54_55	CONDIZIONI DI VENDITA / EXPORT GENERAL SALES CONDITIONS



In campo con te, dal 1879.

Volpi Originale

Dal 1879 Davide e Luigi Volpi Spa è una realtà italiana leader nella produzione di attrezzature per il mondo dell'agricoltura e del giardinaggio. Il prestigio internazionale del marchio VOLPI fonda le sue radici nella capacità di innovazione progettuale, nell'affidabilità dei propri prodotti e nella cultura dell'assistenza al cliente. I prodotti VOLPI vengono ideati, progettati e brevettati a livello mondiale grazie all'opera di ricerca e sviluppo del nostro team dedicato. Un impegno continuo che porta a raccogliere incessantemente informazioni dalla clientela nazionale ed internazionale, per migliorare la soddisfazione di chi ha scelto VOLPI come partner nel proprio lavoro. All'interno dello stabilimento di Casalromano (Mantova) tutto il ciclo produttivo adotta il Sistema di gestione della Qualità certificato da ICIM secondo la normativa UNI EN ISO 9001:2015. Qui ha luogo la maggior parte della produzione e per questo motivo il brand VOLPI può essere considerato, nel suo settore, un'eccellenza del Made in Italy.

Since 1879, Davide e Luigi Volpi Spa has been a leading Italian manufacturer for the supply of equipment for agriculture, gardening and industrial use. The international prestige of VOLPI brand is rooted in its capacity for design innovation, the reliability of its products and its culture of customer service. VOLPI products are conceived, designed and patented worldwide thanks to the research and development work of our dedicated team. A continuous commitment that leads to incessant gathering of information from domestic and international customers, to improve the satisfaction of those who have chosen VOLPI as their partner in their daily work. In our headquarters in Casalromano (Mantova), the entire production cycle adopts the Quality Management System certified by ICIM according to UNI EN ISO 9001:2015. This is where most of the production takes place and, for this reason, VOLPI brand can be considered, in its sector, a Made in Italy excellence.



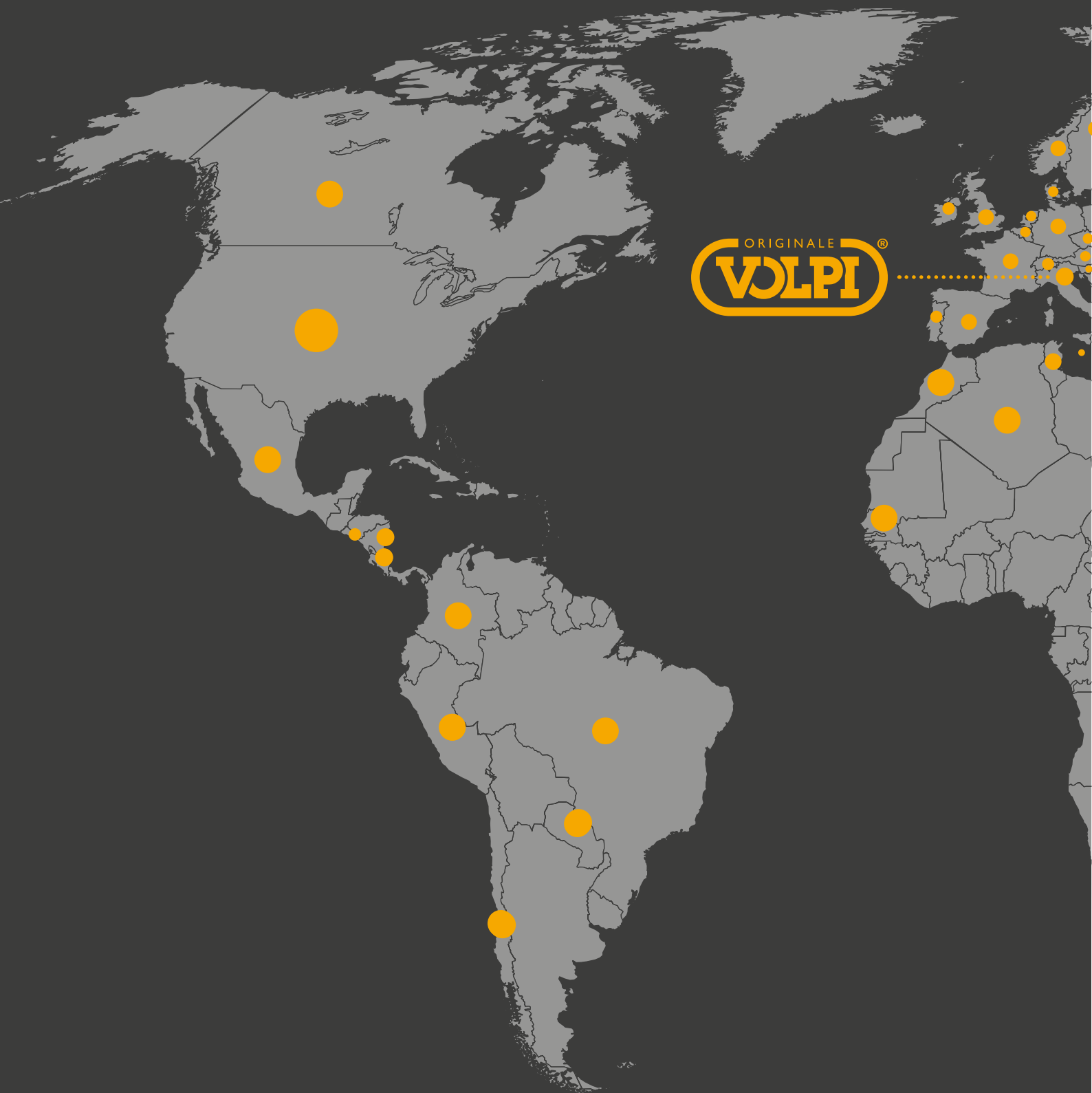
**Da più di 140 anni
primi nell'innovazione**

*Leading innovator
for more than 140 years*

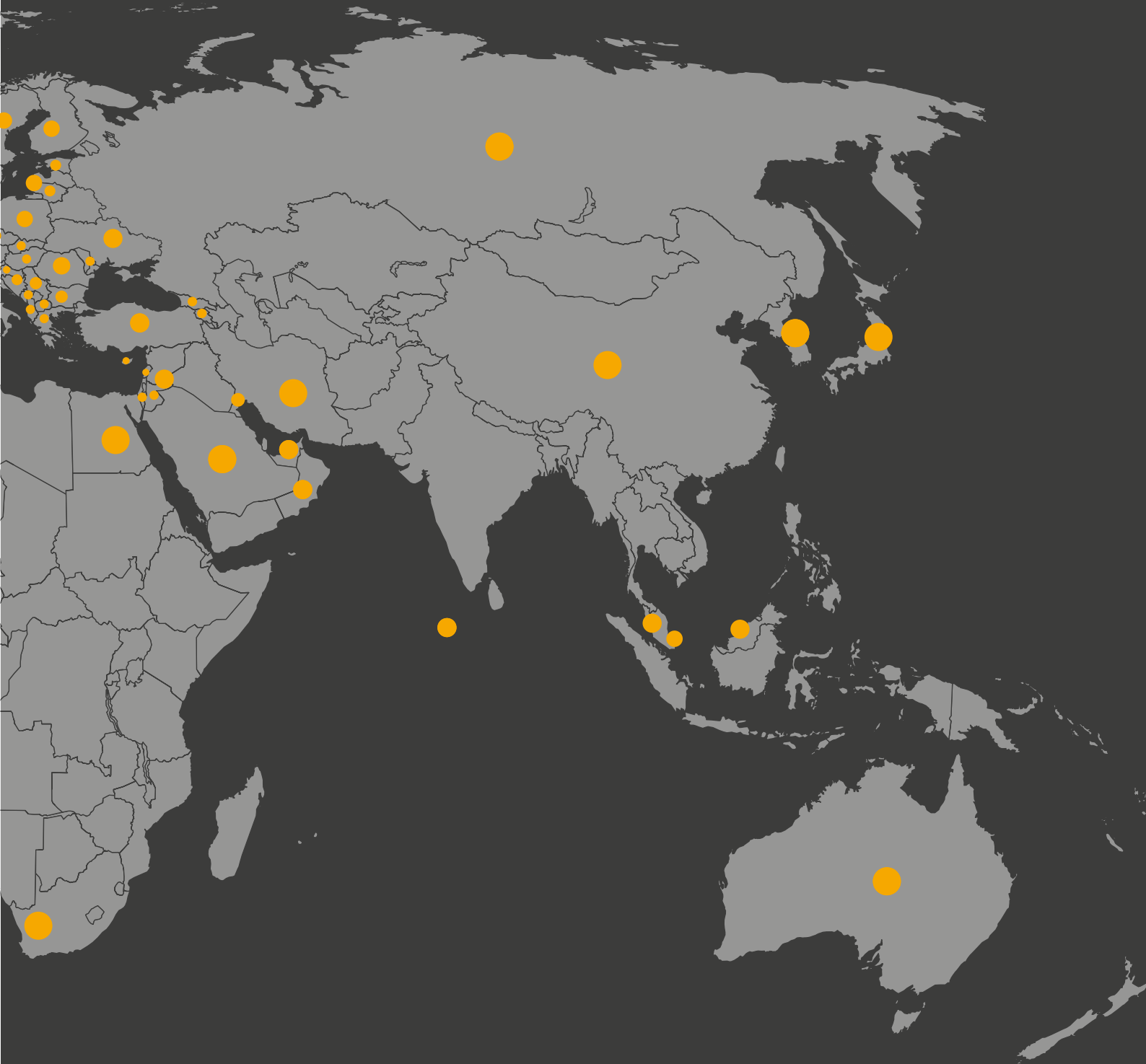


Sede Volpi Originale
Volpi Originale headquarter

La nostra tecnologia nel mondo



Our technology worldwide





Una gamma completa di forbici elettroniche,
potatori a catena e legatralci per tutte le esigenze.

*A complete range of electronic pruners,
chainsaws and tying machine for all needs.*

Pruning | LINEA POWERCUT



PowerCut *line*

POWERCUT LINE



Pruning | LINEA POWERCUT



FORBICI A BATTERIA CORDLESS CORDLESS ELECTRONIC PRUNERS

Le forbici cordless della linea **PowerCut** di **VOLPI Originale** sono destinate ad essere usate sia per la manutenzione di parchi e giardini, sia per un uso in agricoltura, che per la potatura di frutteti e vigneti. Il grande vantaggio è il fatto di avere la batteria incorporata nel corpo forbice, e quindi la libertà di lavorare senza cavi e zainetti. Potenti quanto basta per sostituire le normali forbici a cavo, leggere grazie ai materiali impiegati per la costruzione, estremamente affidabili per le scelte di progettazione di **VOLPI Originale** volte a garantirne un uso anche intensivo.

*The cordless pruners of the **PowerCut** line by **VOLPI Originale** are intended to be used for the maintenance of parks and gardens, for agricultural use and for the pruning of orchards and vineyards. The big advantage is the battery positioned in the body of the pruner, that gives the possibility of working without cables and backpacks. Powerful enough to replace the corded pruning shears, light thanks to the materials used for the construction, extremely reliable for the design choices by **VOLPI Originale** aimed to guarantee even the most intensive uses.*



Caratteristiche principali / Main features



Motore / Motor
Brushless 120W



Durata di funzionamento / Operating time
In funzione del tipo di utilizzo

Varia in base al diametro di taglio,
al tipo di legno e alla velocità dell'operatore

Depends on the use

*Varies according to the cutting diameter,
the type of wood and the speed of the operator*



Dotazione / Equipped with
1 batteria integrata 7.2V 4.0Ah
1 integrated battery 7.2 4.0Ah



Apertura lame max / Max blades opening
22 mm



Peso (batteria escl.) / Weight (without battery)
0,75 kg



Dotazioni / Dotation



Caratteristiche batteria integrata / Integrated battery features

Integrata Integrated	Potenza / Power	28.8Wh
	Tempo di ricarica / Recharging time	3h
	Tensione nominale carica batteria / Battery charger rated voltage	5V
	Voltaggio / Voltage	7.2V - 4.0Ah



Batteria integrata
Integrated battery

Caratteristiche tecniche / Technical features

- A** Luce LED per illuminare la zona di lavoro
LED light to illuminate the working area
- B** Impugnatura ergonomica in tecnopolimeri ad alta resistenza
Ergonomic handle in high-resistant technopolymer
- C** Lama di taglio in acciaio e lama mobile intercambiabile. Due posizioni memorizzabili di apertura lame
Steel cutting blades and interchangeable moving blade. Two blade opening positions with memory.
- D** Indicatore di carica multicolor con funzione di spegnimento rapido e Stand-By
Multicoloured charge indicator with quick switch off and Stand-By function

Caratteristiche principali / Main features



Motore / Motor
Brushless 150W



Durata di funzionamento / Operating time
In funzione del tipo di utilizzo

Varia in base al diametro di taglio,
al tipo di legno e alla velocità dell'operatore

Depends on the use

*Varies according to the cutting diameter,
the type of wood and the speed of the operator*



Dotazione / Equipped with
2 batterie 14.4V 2.5Ah
2 batteries 14.4V 2.5Ah



Apertura lame max / Max blades opening
28 mm



Peso (batteria escl.) / Weight (without battery)
0,68 kg



Dotazioni / Dotation



WBLI2500 Caratteristiche batteria / Battery features



Potenza / Power	36Wh
Tempo di ricarica / Recharging time	2-3h
Peso / Weight	250g
Tensione nominale carica batteria / Battery charger rated voltage	100-240V AC - 50-60Hz
Voltaggio / Voltage	14.4V - 2.5Ah



PTFE

Lama mobile teflonata
Teflon-coated moving blade

Caratteristiche tecniche / Technical features

- A** Impugnatura ergonomica in tecnopolimeri ad alta resistenza
Ergonomic handle in high-resistant technopolymer
- B** Display con contatagli totale e parziale e controllo del livello di carica della batteria
Display with total and partial cut counter and battery level indicator
- C** Funzione taglio progressivo e lama mobile teflonata
Progressive cut and teflon-coated moving blade

Caratteristiche principali / Main features



Motore / Motor
Brushless 150W



Durata di funzionamento / Operating time
In funzione del tipo di utilizzo

Varia in base al diametro di taglio,
al tipo di legno e alla velocità dell'operatore

Depends on the use

*Varies according to the cutting diameter,
the type of wood and the speed of the operator*



Dotazione / Equipped with
2 batterie 14.4V 2.5Ah
2 batteries 14.4V 2.5Ah



Apertura lame max / Max blades opening
32 mm



Peso (batteria escl.) / Weight (without battery)
0,81 kg



D

Dotazioni / Dotation



WBLI2500 Caratteristiche batteria / Battery features



Potenza / Power	36Wh
Tempo di ricarica / Recharging time	2-3h
Peso / Weight	250g
Tensione nominale carica batteria / Battery charger rated voltage	100-240V AC - 50-60Hz
Voltaggio / Voltage	14.4V - 2.5Ah



Lama mobile teflonata
Teflon-coated moving blade

Caratteristiche tecniche / Technical features

- A** Display con contatagli totale e parziale e controllo del livello di carica della batteria
Display with total and partial cut counter and battery level indicator
- B** Impugnatura ergonomica in tecnopolimeri ad alta resistenza
Ergonomic handle in high-resistant technopolymer
- C** Funzione spegnimento rapido e Stand-By
Quick switch off and Stand-By function
- D** Funzione taglio progressivo e lama teflonata
Progressive cut and teflon blade

Caratteristiche principali / Main features



Motore / Motor
Brushless 324W



Durata di funzionamento / Operating time
In funzione del tipo di utilizzo

Varia in base al diametro di taglio,
al tipo di legno e alla velocità dell'operatore

Depends on the use

*Varies according to the cutting diameter,
the type of wood and the speed of the operator*



Dotazione / Equipped with
2 batterie a slitta 21.6V 2.5Ah
2 sliding batteries 21.6V 2.5Ah



Apertura lame max / Max blades opening
40 mm



Peso (batteria escl.) / Weight (without battery)
0,87 kg



Dotazioni / Dotation



KV380R70 Caratteristiche batteria / Battery features



Potenza / Power	54Wh
Tempo di ricarica / Recharging time	2-3h
Peso / Weight	360g
Tensione nominale carica batteria / Battery charger rated voltage	100-240V AC - 50-60Hz
Voltaggio / Voltage	21,6V - 2,5Ah



KV390EXT220



Ulteriori informazioni a pag. 53 / more info on page 53



Lama mobile teflonata
Teflon-coated moving blade

Caratteristiche tecniche / Technical features

- A** Display con contatagli totale e parziale e controllo del livello di carica della batteria
Display with total and partial cut counter and battery level indicator
- B** Impugnatura ergonomica in tecnopolimeri ad alta resistenza
Ergonomic handle in high-resistant technopolymer
- C** Funzione taglio progressivo e automatico e lama teflonata. 3 posizioni di apertura lame memorizzabili
Progressive and automatic cut and teflon blade. Possibility of saving up to 3 blades opening position
- D** Funzione spegnimento rapido e Stand-By
Quick switch off and Stand-By functions

Caratteristiche principali / Main features



Motore / Motor
Brushless 225W



Durata di funzionamento / Operating time
In funzione del tipo di utilizzo

Varia in base al diametro di taglio,
al tipo di legno e alla velocità dell'operatore

Depends on the use

*Varies according to the cutting diameter,
the type of wood and the speed of the operator*



Dotazione / Equipped with
2 batterie 21.6V 4.0Ah
2 batteries 21.6V 4.0Ah



Apertura lame max / Max blades opening
38 mm



Peso (batteria escl.) / Weight (without battery)
KV81 1,30 kg
KV151 1,60 kg
KV201 1,80 kg



Dotazioni / Dotation



KVS2000R70 Caratteristiche batteria / Battery features



Potenza / Power	86,4Wh
Tempo di ricarica / Recharging time	4h
Peso / Weight	500g
Tensione nominale carica batteria / Battery charger rated voltage	100-240V AC - 50-60Hz
Voltaggio / Voltage	21,6V - 4,0Ah

Utilizzo / Use

Potatura in altezza
Height pruning



Giardinaggio
Gardening



Potatura parchi
Landscaping



Frutteto
Fruit tree



PTFE

Lama mobile teflonata
Teflon-coated moving blade

C

KV81

Lunghezza / Length
80 cm



KV151

Lunghezza / Length
150 cm



KV201

Lunghezza / Length
200 cm



Caratteristiche tecniche / Technical features

- A** Display con contatagli totale e parziale e controllo del livello di carica della batteria
Display with total and partial cut counter and battery level indicator
- B** Funzione spegnimento rapido e Stand-By
Quick switch off and Stand-By function
- C** Funzione di doppia apertura lame
Double opening of the blades

** il kit non comprende batterie e caricabatteria / the kit does not include batteries and battery charger



Caratteristiche principali / Main features



Motore / Motor
Brushless 40W



Durata di funzionamento / Operating time
9.000-10.000 legature
Varia in base alla velocità dell'operatore
9.000-10.000 legatures
Varies according to the speed of the operator



Dotazione / Equipped with
2 batterie 14.4V 2.0Ah
2 batteries 14.4V 2.0Ah



Peso (batteria escl.) / Weight (without battery)
0,85 kg



Caratteristiche tecniche / Technical features



G

A Bobina da 90 mt (600 legature circa)
90 mt roll (approx 600 ties)

B Porta bobina a sgancio rapido
Reel holder

C Display di visualizzazione carica batteria e numero di legature
Display with ties number and battery level indicator

D Selettore di giri e diametro di legatura
Twist selector

E Impugnatura ergonomica
Ergonomic handle

F Funzionamento a 2 velocità regolabili
2-speed adjustable operation

G Legature regolabili diametro max 25 mm
Adjustable tying levels max diameter 25 mm

Dotazioni / Dotation



WBLI2000 Caratteristiche batteria / Battery features



Potenza / Power	28.8Wh
Tempo di ricarica / Recharging time	2-3h
Peso / Weight	250g
Tensione nominale carica batteria / Battery charger rated voltage	100-240V AC - 50-60Hz
Voltaggio / Voltage	14.4 V - 2.0 Ah

** il kit non comprende batterie e caricabatteria / the kit does not include batteries and battery charger



In campo con te, dal 1879.

FILO PER LEGATRALCI TYING MACHINE THREAD

L'utilizzo del filo originale **PowerCut** garantisce il funzionamento ottimale della legatralci elettronica cordless. La legatrice viene fornita con: 180 m di filo (kit di 2 bobine di 90 m cad.)

Che permette:

- 640 legature per bobina
- 50 legature al minuto

*The original **PowerCut** thread guarantees the optimal operation of the electronic cordless tying machine. The tying machine is supplied with: 180 mt thread (kit of 2 reels of 90 mt each)*

Which allows:

- 640 bindings per reel
- 50 bindings per minute





KV3W01

Filo standard | *Standard thread*

Durata 10-12 mesi | *Duration 10-12 months*

Confezione da 50 bobine 90 m filo standard. La degradabilità del filo avviene tra i 10 e i 12 mesi dopo l'utilizzo in base alle condizioni climatiche.

Box of 50 reels, 90 mt each. The decomposition occurs between 10 and 12 months after its usage, according to climatic conditions.



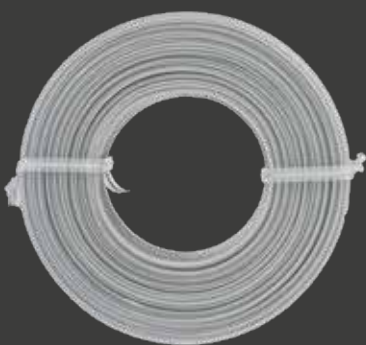
KV3W02

Filo carta | *Paper thread*

Durata 6-9 mesi | *Duration 6-9 months*

Confezione da 50 bobine 90m filo carta. La degradabilità del filo avviene tra i 6 e i 9 mesi dopo l'utilizzo in base alle condizioni climatiche.

Box of 50 reels, 90 mt each. The decomposition occurs between 6 and 9 months after its usage, according to climatic conditions.



KV3W03

Filo fotodegradabile | *Photodegradable thread*

Durata 8-10 mesi | *Duration 8-10 months*

Confezione da 50 bobine 90m filo fotodegradabile. La degradabilità del filo avviene tra gli 8 e i 10 mesi dopo l'utilizzo in base alle condizioni climatiche.

Box of 50 reels, 90 mt each. The decomposition occurs between 8 and 10 months after its usage, according to climatic conditions.



POTATORI A CATENA CORDLESS CORDLESS ELECTRONIC CHAINSAWS

I potatori a catena sono le new entry nella linea **PowerCut** by **VOLPI Originale**.

Questa gamma si compone di prodotti semplici da utilizzare e indicati per diverse applicazioni: dai piccoli lavori per il giardinaggio, alla potatura di grossi rami. I potatori **PowerCut** sono caratterizzati dalla **quasi assenza di manutenzione**, rispetto alle tradizionali motoseghe a scoppio. Sono inoltre **tutti dotati di batteria al litio cordless**, per consentire un lavoro sempre pratico e in piena libertà di movimento. La profondità di questa gamma permette di rispondere a **tutte le necessità del mercato**, scegli il modello più adatto alle tue esigenze!

*The **electronic chainsaws** are the new entries in the **PowerCut** line by **VOLPI Originale**.*

*This range is composed by products that are easy to use and suitable for various purposes: from small gardening jobs to pruning large branches. The **PowerCut** chainsaws are characterized by **little request for maintenance**, compared to the traditional combustion chainsaws. They are **all equipped with cordless lithium battery**, to allow practical works always in complete freedom of movement. The depth of this range allows to meet **all the needs of the market**. Choose the most suitable model for your needs!*



Caratteristiche principali / Main features



Motore / Motor
Brushless 350W



Durata di funzionamento / Operating time
In funzione del tipo di utilizzo

Varia in base al diametro di taglio,
al tipo di legno e alla velocità dell'operatore

Depends on the use

*Varies according to the cutting diameter,
the type of wood and the speed of the operator*



Dotazione / Equipped with
2 batterie 14.4V 2.5Ah
2 batteries 14.4V 2.5Ah



Peso (batteria escl.) / Weight (without battery)
1,20 kg



Ø max di taglio / Max cutting Ø
80 mm



Lunghezza barra / Bar length
9 cm

A



Dotazioni / Dotation



WBLI2500 Caratteristiche batteria / Battery features



Potenza / Power	36Wh
Tempo di ricarica / Recharging time	2-3h
Peso / Weight	250g
Tensione nominale carica batteria / Battery charger rated voltage	100-240V AC - 50-60Hz
Voltaggio / Voltage	14.4V - 2.5Ah



Caratteristiche tecniche / Technical features

- A** Doppio interruttore di sicurezza
Double safety switch
- B** Serbatoio olio integrato con livello visibile dall'esterno e lubrificazione catena manuale tramite "primer"
Integrated oil tank with external visible level and manual lubrication of the chain with "primer" system
- C** Catena da 1/4" x 1.1 (32 maglie) con copertura protettiva e barra da 5"
1/4" x 1.1 chain (32 links) with protective cover and 5" bar
- D** Impugnatura ergonomica con protezione per la mano
Ergonomic handle with hand protection

Caratteristiche principali / Main features



Motore / Motor
Brushless 950W



Durata di funzionamento / Operating time
In funzione del tipo di utilizzo

Varia in base al diametro di taglio,
al tipo di legno e alla velocità dell'operatore

Depends on the use

*Varies according to the cutting diameter,
the type of wood and the speed of the operator*



Dotazione / Equipped with
2 batterie a slitta 21.6V 4.0Ah
2 sliding batteries 21.6V 4.0Ah



Peso (batteria escl.) / Weight (without battery)
1,50 kg



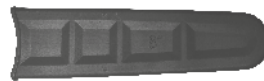
Ø max di taglio / Max cutting Ø
160 mm



Lunghezza barra / Bar length
19 cm



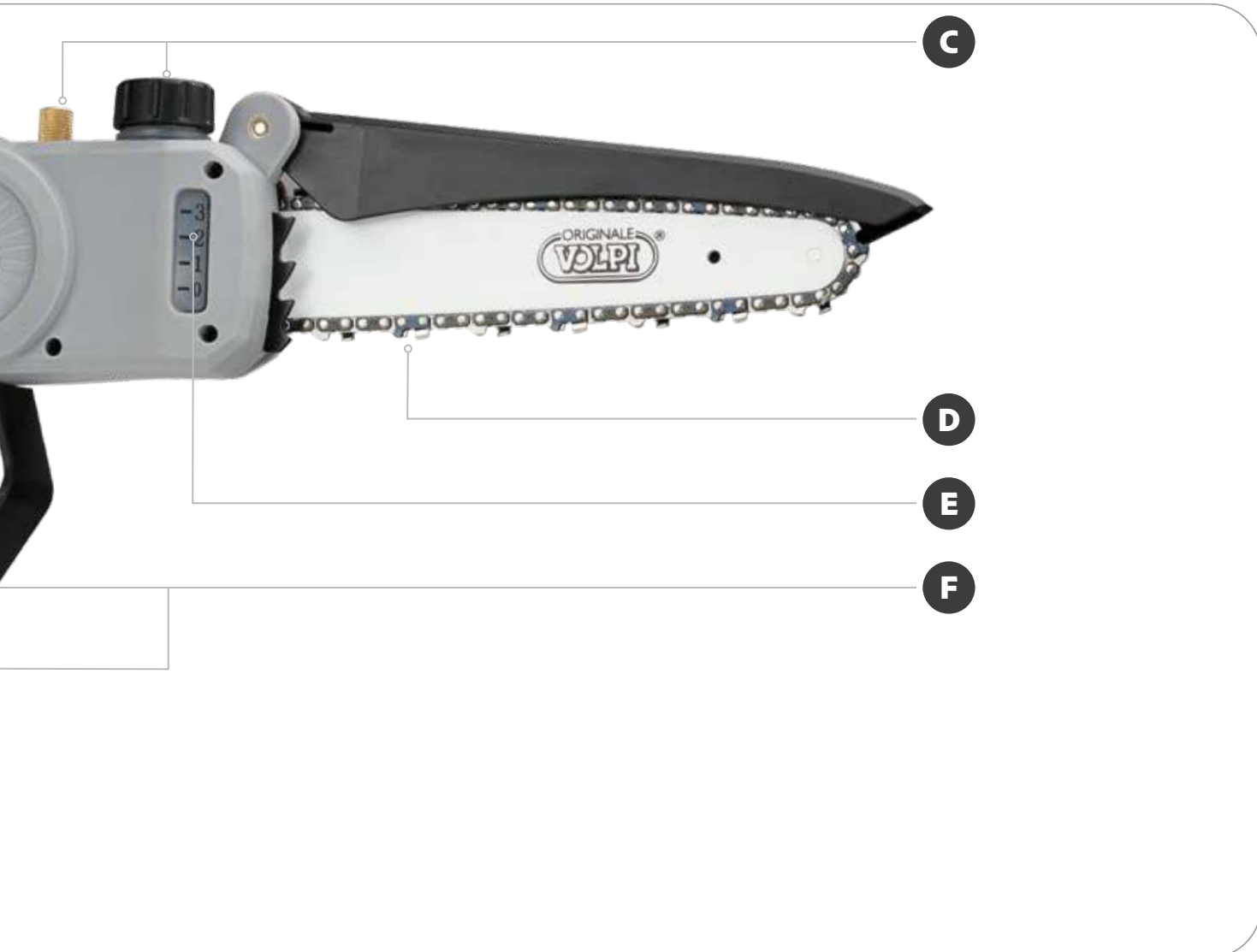
Dotazioni / Dotation



KVS2000R70 Caratteristiche batteria / Battery features



Potenza / Power	86,4Wh
Tempo di ricarica / Recharging time	4h
Peso / Weight	500g
Tensione nominale carica batteria / Battery charger rated voltage	100-240V AC - 50-60Hz
Voltaggio / Voltage	21,6V - 4,0Ah



Caratteristiche tecniche / Technical features

- A** Display di visualizzazione carica batteria, ore lavoro, lubrificazione (in %)
Display with battery level indicator, working hours indicator and chain lubrication %
- B** Doppio interruttore di sicurezza
Double safety switch
- C** Tappo olio catena e scatola ingranaggi
Cap for chain and gearbox lubrication
- D** Catena da 1/4" x 1.1 (48 maglie) con copertura protettiva e barra da 8"
1/4" - 1.1 chain (48 links) with 8" bar with backlash protection
- E** Lubrificazione catena automatica e regolabile in due modalità con pompa elettronica
Automatic and adjustable chain lubrication in 2 modes with electronic pump
- F** Impugnatura ergonomica con protezione per la mano
Ergonomic handle with hand protection

Caratteristiche principali / Main features



Motore / Motor
Brushless 950W



Durata di funzionamento / Operating time
In funzione del tipo di utilizzo

Varia in base al diametro di taglio,
al tipo di legno e alla velocità dell'operatore

Depends on the use

*Varies according to the cutting diameter,
the type of wood and the speed of the operator*



Dotazione / Equipped with
2 batterie a slitta 21.6V 4.0Ah
2 sliding batteries 21.6V 4.0Ah



Peso (batteria escl.) / Weight (without battery)
1,60 kg



Ø max di taglio / Max cutting Ø
160 mm

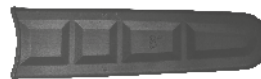


Lunghezza barra / Bar length
19 cm



E

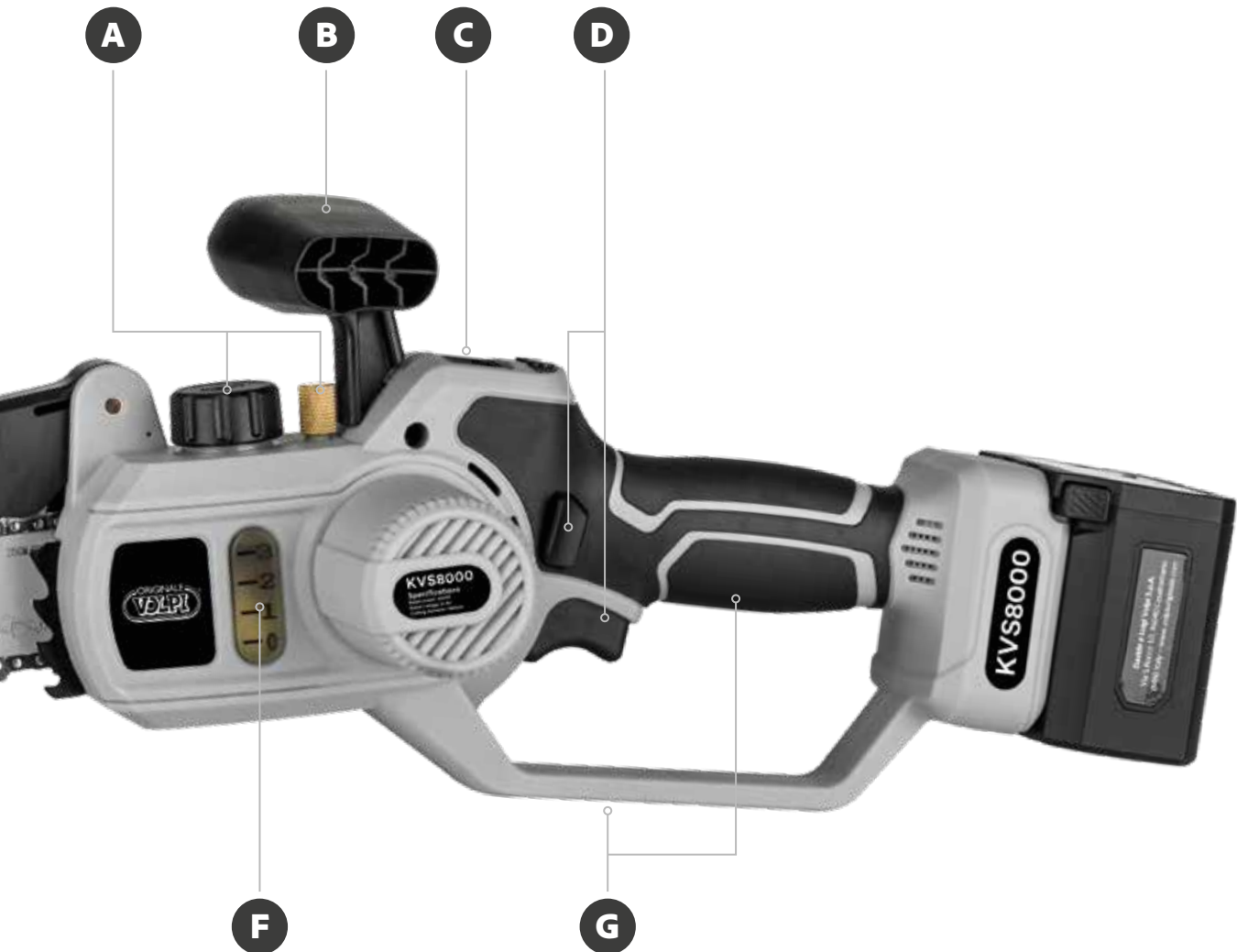
Dotazioni / Dotation



KVS2000R70 Caratteristiche batteria / Battery features



Potenza / Power	86,4Wh
Tempo di ricarica / Recharging time	4h
Peso / Weight	500g
Tensione nominale carica batteria / Battery charger rated voltage	100-240V AC - 50-60Hz
Voltaggio / Voltage	21,6V - 4,0Ah



Caratteristiche tecniche / Technical features

- A** Tappo olio catena e scatola ingranaggi
Cap for chain and gearbox lubrication
- B** Impugnatura supplementare per lavorare a due mani
Second handle to work with both hands
- C** Display di visualizzazione carica batteria, ore lavoro, lubrificazione (in %), temperatura scheda elettronica
Display with battery level indicator, working hours indicator, chain lubrication %, and cardboard temperature
- D** Doppio interruttore di sicurezza
Double safety switch
- E** Catena da 1/4" x 1.1 (48 maglie) con copertura protettiva e barra da 8"
1/4" - 1.1 chain (48 links) with 8" bar with backlash protection
- F** Lubrificazione catena automatica e regolabile in due modalità con pompa elettronica
Automatic and adjustable chain lubrication in 2 modes with electronic pump
- G** Impugnatura ergonomica con protezione per la mano
Ergonomic handle with hand hand protection

** il kit non comprende batterie e caricabatteria / the kit does not include batteries and battery charger

Caratteristiche principali / Main features



Motore / Motor
Brushless 950W



Durata di funzionamento / Operating time
In funzione del tipo di utilizzo

Varia in base al diametro di taglio,
al tipo di legno e alla velocità dell'operatore

Depends on the use

*Varies according to the cutting diameter,
the type of wood and the speed of the operator*



Dotazione / Equipped with

2 batterie a slitta 21.6V 4.0Ah
2 sliding batteries 21.6V 4.0Ah



Peso (batteria escl.) / Weight (without battery)

KVS7000P 2,70 kg
KVS7100P 3,00 kg



Ø max di taglio / Max cutting Ø
160 mm



Lunghezza barra / Bar length
19 cm



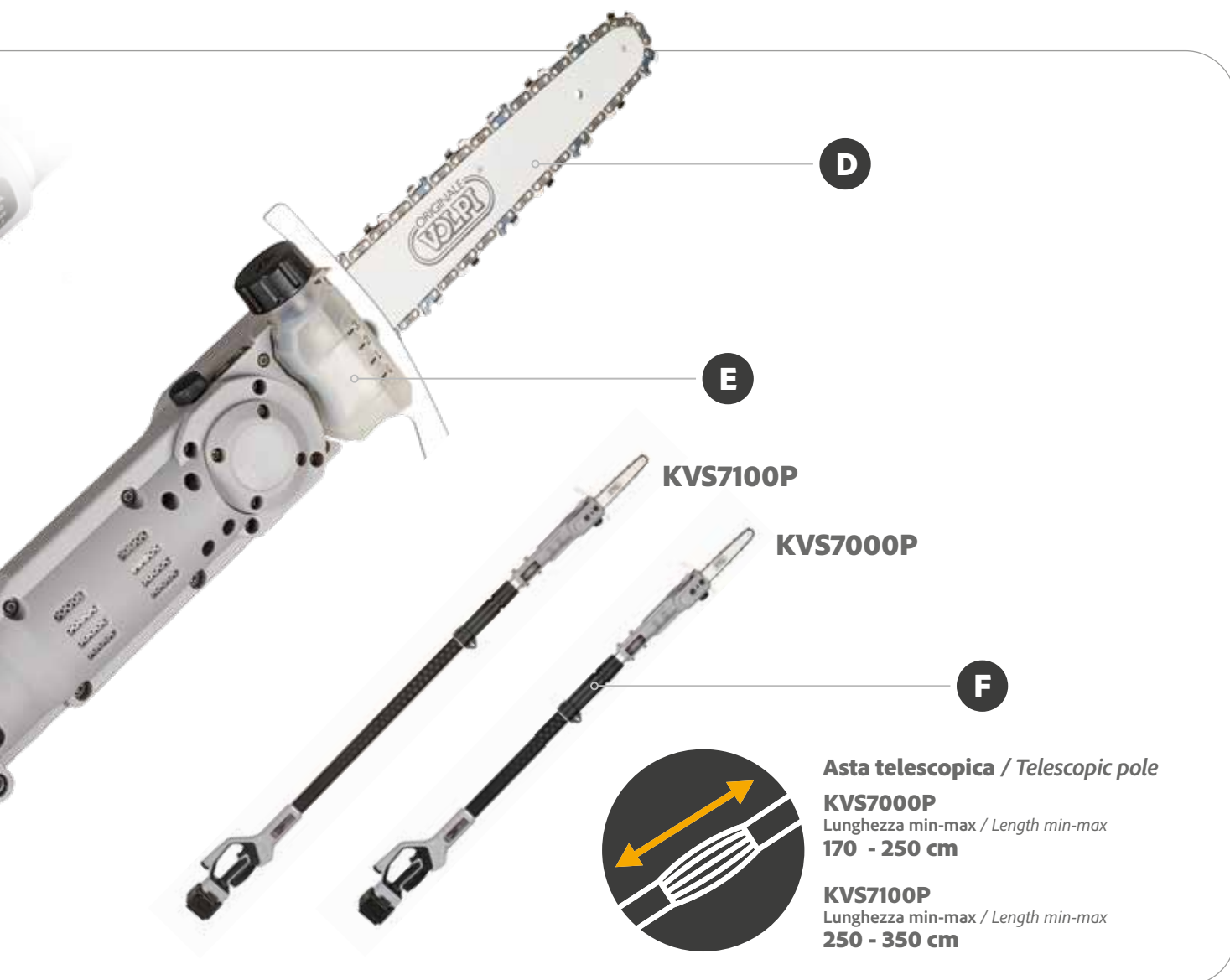
Dotazioni / Dotation



KVS2000R70 Caratteristiche batteria / Battery features



Potenza / Power	86,4Wh
Tempo di ricarica / Recharging time	4h
Peso / Weight	500g
Tensione nominale carica batteria / Battery charger rated voltage	100-240V AC - 50-60Hz
Voltaggio / Voltage	21,6V - 4,0Ah



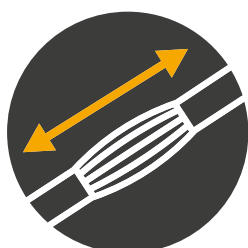
D

E

KVS7100P

KVS7000P

F



Asta telescopica / Telescopic pole

KVS7000P

Lunghezza min-max / Length min-max
170 - 250 cm

KVS7100P

Lunghezza min-max / Length min-max
250 - 350 cm

Caratteristiche tecniche / Technical features

- A** Display di visualizzazione carica batteria, ore lavoro, lubrificazione (in %), temperatura scheda elettronica
Display with battery level indicator, working hours indicator, chain lubrication %, and cardboard temperature
- B** Doppio interruttore di sicurezza
Double safety switch
- C** Impugnatura ergonomica con protezione per la mano
Ergonomic handle with hand protection
- D** Catena da 1/4" x 1.1 (48 maglie)
1/4" - 1.1 chain (48 links)
- E** Lubrificazione catena automatica e regolabile in due modalità con pompa elettronica
Automatic and adjustable chain lubrication in 2 modes with electronic pump
- F** Asta telescopica
Telescopic pole

Caratteristiche principali / Main features



Motore / Motor
Brushless 950W



Durata di funzionamento / Operating time
In funzione del tipo di utilizzo

Varia in base al diametro di taglio,
al tipo di legno e alla velocità dell'operatore

Depends on the use

*Varies according to the cutting diameter,
the type of wood and the speed of the operator*



Dotazione / Equipped with
2 batterie a slitta 21.6V 4.0Ah
2 sliding batteries 21.6V 4.0Ah



Peso (batteria escl.) / Weight (without battery)
4,00 kg



Ø max di taglio / Max cutting Ø
160 mm



Lunghezza barra / Bar length
19 cm



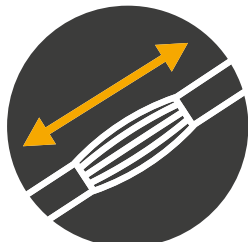
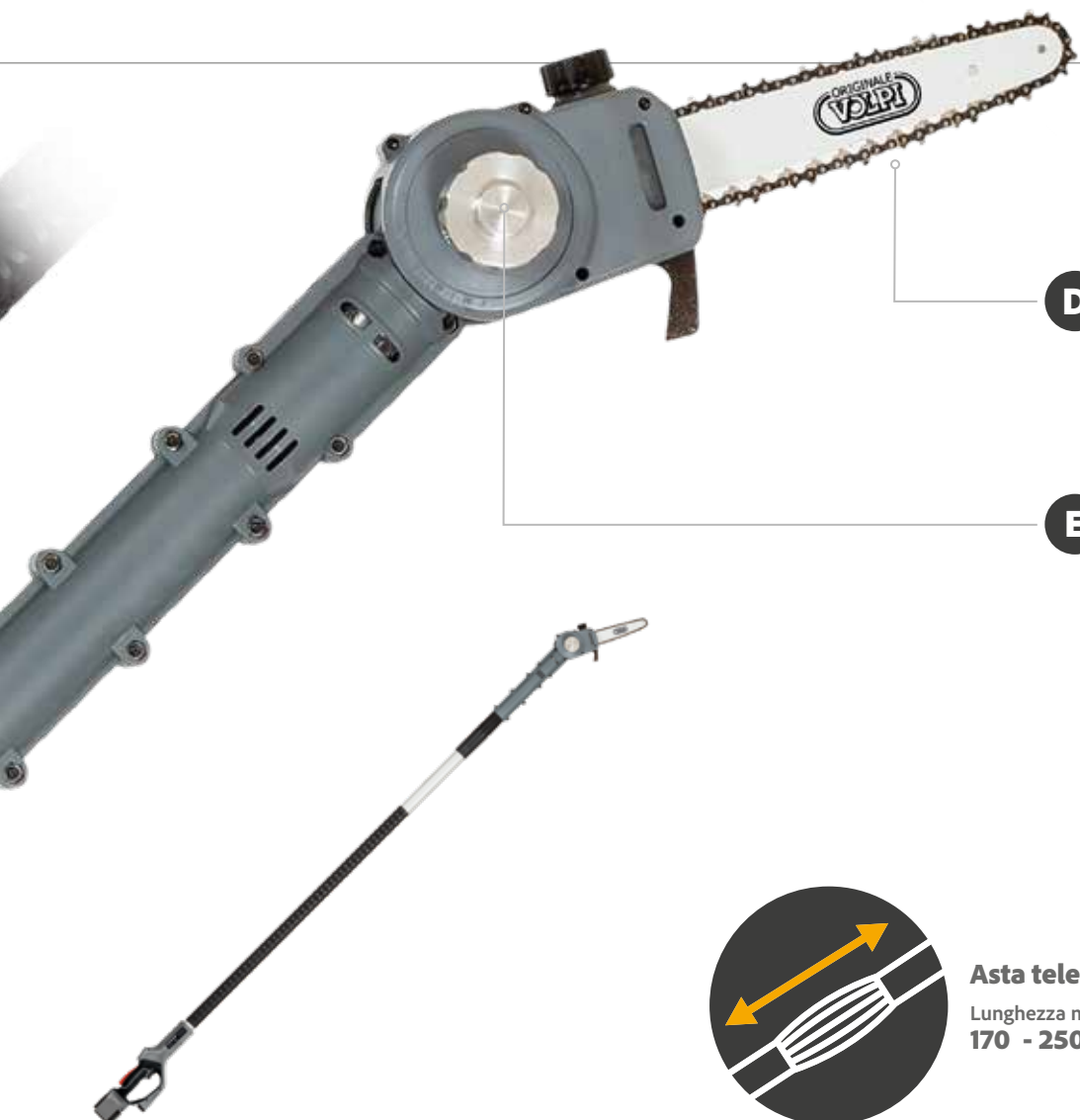
Dotazioni / Dotation



KVS2000R70 Caratteristiche batteria / Battery features



Potenza / Power	86,4Wh
Tempo di ricarica / Recharging time	4h
Peso / Weight	500g
Tensione nominale carica batteria / Battery charger rated voltage	100-240V AC - 50-60Hz
Voltaggio / Voltage	21,6V - 4,0Ah



Asta telescopica / Telescopic pole

Lunghezza min-max / Length min-max
170 - 250 cm

Caratteristiche tecniche / Technical features

- A** Display di visualizzazione carica batteria, ore lavoro, lubrificazione (in %), temperatura scheda elettronica
Display with battery level indicator, working hours indicator, chain lubrication %, and cardboard temperature
- B** Doppio interruttore di sicurezza
Double safety switch
- C** Impugnatura ergonomica con protezione per la mano
Ergonomic handle with hand protection
- D** Catena da 1/4" x 1.1 (48 maglie)
1/4" - 1.1 chain (48 links)
- E** Testa orientabile con serbatoio olio integrato e lubrificazione catena automatica e regolabile in due modalità
Steerable head with integrated oil tank and automatic and adjustable chain lubrication in 2 modes
- F** Asta telescopica
Telescopic pole

** il kit non comprende batterie e caricabatteria / the kit does not include batteries and battery charger



FORBICI A CAVO CON BATTERIA A ZAINO CORDED PRUNER WITH BACKPACK BATTERY

PowerCut è la linea di **forbici da potatura a cavo** progettate da **VOLPI Originale** con tecnologie all'avanguardia. Esse sono costruite con materiali di qualità, nel rispetto dell'ambiente, per consentire di diminuire lo sforzo e ridurre al massimo i tempi di lavoro. Tutti i prodotti sono dotati di **motore brushless** che permette di sviluppare utensili ad elevato rendimento, leggeri e compatti.

*PowerCut is a complete range of **corded pruners** designed by **VOLPI Originale** with advanced technologies. It has been created with high quality materials, respecting the environment, in order to reduce the effort and the working time of the operator. All these products are equipped with **brushless motor**, that helps the development of lightweight, compact and high performing tools.*



Caratteristiche principali / Main features



Motore / Motor
Brushless 350W

A



Durata di funzionamento / Operating time
8-10h

B



Dotazione / Equipped with
1 batteria a zaino 44V 4.4Ah
1 backpack battery 44V 4.4Ah

C



Peso (batteria escl.) / Weight (without battery)
0,80 kg



Indicatore di carica
Charge indicator



Apertura lame max / Max blades opening
35 mm



Dotazioni / Dotation



KV600R70 Caratteristiche batteria / Battery features



Potenza / Power	193,6Wh
Tempo di ricarica / Recharging time	4-5 h
Peso / Weight	1.6 kg
Tensione nominale carica batteria / Battery charger rated voltage	100-240V AC - 50-60Hz
Voltaggio / Voltage	44V - 4.4Ah



Zainetto con fondina
Breathable harness with holster

Caratteristiche tecniche / Technical features

- A** Registrazione e lubrificazione rapida del gruppo lame
Quick blade assembly adjustment and lubrication
- B** Trasmissione a vite a ricircolo di sfere
Transmission by ball nut screw
- C** Impugnatura in tecnopolimero con fibra di carbonio
Handle in technopolymer & carbon fiber
- D** Doppia apertura lame e taglio progressivo
Double blades opening and progressive cut

Caratteristiche principali / Main features



Motore / Motor
Brushless 350W



Durata di funzionamento / Operating time
8-10h



Dotazione / Equipped with
1 batteria a zaino 44V 4.4Ah
1 backpack battery 44V 4.4Ah



Peso (batteria escl.) / Weight (without battery)
0,95 kg



Indicatore di carica
Charge indicator



Apertura lame max / Max blades opening
40 mm

A

B

C



Dotazioni / Dotation



KV600R70 Caratteristiche batteria / Battery features



Potenza / Power

193,6Wh

Tempo di ricarica / Recharging time

4-5 h

Peso / Weight

1.6 kg

Tensione nominale carica batteria / Battery charger rated voltage

100-240V AC - 50-60Hz

Voltaggio / Voltage

44V - 4.4Ah



Zainetto con fondina
Breathable harness with holster



Caratteristiche tecniche / Technical features

- A** Registrazione e lubrificazione rapida del gruppo lame
Quick blade assembly adjustment and lubrication
- B** Trasmissione a vite a ricircolo di sfere
Transmission by ball nut screw
- C** Impugnatura in tecnopolimero con fibra di carbonio
Handle in technopolymer & carbon fiber
- D** Doppia apertura lame e taglio progressivo
Double blades opening and progressive cut

VOLPI V.BATTERY 14.4V

Batteria unica. Molteplici utensili. Single battery. Multiple tools.

V.Battery è l'innovativa batteria ricaricabile progettata da **Volpi** per **funzionare su numerosi prodotti Volpi**. Leggera e compatta, è **compatibile al 100% con gli utensili Volpi predisposti**, e garantisce ottime prestazioni e alta affidabilità. **V.Battery** è ideale per unire le diverse esigenze hobbistiche e professionali alla **praticità e risparmio di un'unica batteria multiutensile**.

V.Battery is the innovative rechargeable battery designed by Volpi to work on multiple Volpi tools. Lightweight and compact, it is 100% compatible with Volpi products and guarantees excellent performance and high reliability. The V.Battery is ideal for combining hobby and professional needs with the convenience and savings of a single multi-tool battery pack.



Qualità Volpi Volpi quality

V.Battery è una batteria composta da celle di ioni di litio selezionate e testate per garantire prestazioni di lunga durata. L'intero processo produttivo di **V.Battery** è realizzato seguendo i più alti standard tecnici.

V.Battery is a battery composed of lithium-ion cells, selected and tested to guarantee long-lasting performance. The entire production process of V.Battery is made following the highest technical standards.



100% compatibile 100% compatible

Dimenticate batterie diverse per ogni utensile: **V.Battery** è stata pensata per essere utilizzabile su più prodotti Volpi, offrendo sempre la massima compatibilità.

Forget different batteries for every tool: V.Battery has been designed to be used on several Volpi products, always offering maximum compatibility.



Massimo controllo Maximum control

L'utilizzo di una singola tipologia di batteria consente un estremo controllo sulle prestazioni rendendo allo stesso tempo semplici e intuitive le operazioni di manutenzione e ricarica di **V.Battery**.

The use of V.Battery allows extreme control over performance, while making maintenance and recharging operations simple and intuitive.

Caratteristiche V.Battery / V.Battery features

Codice articolo / Article code	WBLI2000
Potenza / Power	28.8Wh
Tempo di ricarica / Recharging time	2-3h
Peso / Weight	250g
Tensione nominale carica batteria / Battery charger rated voltage	100-240V AC - 50-60Hz
Voltaggio / Voltage	14.4V - 2.0Ah
Codice articolo / Article code	WBLI2500
Potenza / Power	36.0Wh
Tempo di ricarica / Recharging time	2-3h
Peso / Weight	250g
Tensione nominale carica batteria / Battery charger rated voltage	100-240V AC - 50-60Hz
Voltaggio / Voltage	14.4V - 2.5Ah

Modelli compatibili / Compatible models

La lista completa dei prodotti Volpi compatibili è disponibile sul sito all'indirizzo: www.volpioriginale.it/prodotto/vbattery/
The complete list of compatible Volpi products is available on our website: www.volpioriginale.it/en/product/vbattery/



BATTERY 14.4V

Perfettamente intercambiabile
Perfectly interchangeable



VOLPI V.BATTERY 21.6V

Ora è disponibile anche in versione più potente!
V.Battery is now also available in a more powerful version!

100% compatibile con gli utensili Volpi predisposti, **elevate performance** e massimo controllo delle prestazioni, sono gli elementi che la contraddistinguono. Grazie a questa innovazione, Volpi garantisce **massima efficienza** nelle prestazioni anche sugli attrezzi da **21.6V**. Scopri tutti gli articoli della gamma per la potatura Powercut compatibili.

100% compatible with Volpi tools, high performance and maximum control are its distinguishing features. Thanks to this innovation, Volpi guarantees maximum efficiency even on 21.6V tools. Discover all the compatible items in Powercut pruning range.



Qualità Volpi Volpi quality

V.Battery è una batteria composta da celle di ioni di litio selezionate e testate per garantire prestazioni di lunga durata. L'intero processo produttivo di **V.Battery** è realizzato seguendo i più alti standard tecnici.

V.Battery is a battery composed of lithium-ion cells, selected and tested to guarantee long-lasting performance. The entire production process of V.Battery is made following the highest technical standards.



100% compatibile 100% compatible

Dimenticate batterie diverse per ogni utensile: **V.Battery** è stata pensata per essere utilizzabile su più prodotti Volpi, offrendo sempre la massima compatibilità.

Forget different batteries for every tool: V.Battery has been designed to be used on several Volpi products, always offering maximum compatibility.



Massimo controllo Maximum control

L'utilizzo di una singola tipologia di batteria consente un estremo controllo sulle prestazioni rendendo allo stesso tempo semplici e intuitive le operazioni di manutenzione e ricarica di **V.Battery**.

The use of V.Battery allows extreme control over performance, while making maintenance and recharging operations simple and intuitive.

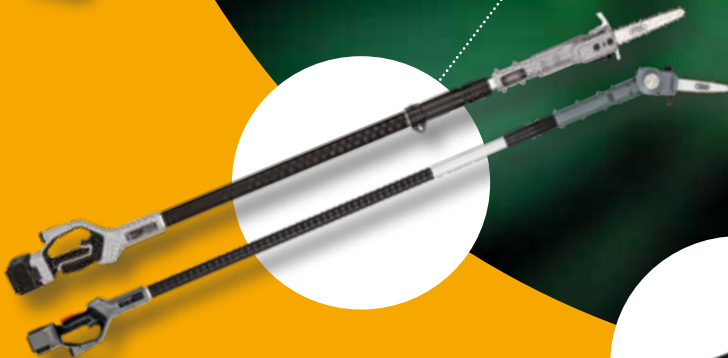
Caratteristiche V.Battery / V.Battery features

Codice articolo / Article code	KV380R70
Potenza / Power	54.0 Wh
Tempo di ricarica / Recharging time	2-3h
Peso / Weight	360g
Tensione nominale carica batteria / Battery charger rated voltage	100-240V AC - 50-60Hz
Voltaggio / Voltage	21.6V - 2.5Ah
Codice articolo / Article code	KVS2000R70
Potenza / Power	86.4Wh
Tempo di ricarica / Recharging time	4h
Peso / Weight	500g
Tensione nominale carica batteria / Battery charger rated voltage	100-240V AC - 50-60Hz
Voltaggio / Voltage	21.6V - 4.0Ah



BATTERY
21.6V

Perfettamente intercambiabile
Perfectly interchangeable





**Accessori relativi a tutti
i prodotti delle diverse linee.**

*Accessories for the whole range
of products.*

ACCESSORI

ACCESSORIES



Pruning | LINEA POWERCUT

**GRASSO
GREASE**



Art. / Art.	Caratteristiche / Features
LUB200	Grasso multiscopo al PTFE (200ml) Quantità minima: 12pz PTFE multipurpose grease (200ml) Minimum quantity: 12pcs

**CONVERTITORE DI TENSIONE PER ATTREZZI
CORDLESS
VOLTAGE CONVERTER FOR CORDLESS TOOLS**



Art. / Art.	Caratteristiche / Features
WCONV2	Convertitore da batteria zaino 44V 17,5Ah 770Wh a utensili con batteria 21.6V Converter from backpack battery 44V 17,5Ah 770Wh to battery 21.6V

Compatibile con tutti gli attrezzi Volpi alimentati a 21,6V codici:
KV380 - KV390 - KV81 - KV151 - KV201 - KVS6000 - KVS8000 - KVS7000P -
KVS7100P - KVS8000P
Compatible with all Volpi tools powered at 21.6V CODES:
KV380 - KV390 - KV81 - KV151 - KV201 - KVS6000 - KVS8000 - KVS7000P - KVS7100P
- KVS8000P

**SET ATTREZZATURE
PER RIPARAZIONE FORBICI
PRUNERS REPAIR KIT**



Art. / Art.	Caratteristiche / Features
ATT-01	Set attrezzature per riparazione forbici - set 3 pz Pruners repair kit - 3 pcs

**BATTERIA E CARICA BATTERIA
BATTERY AND BATTERY CHARGER**



Art. / Art.	Caratteristiche / Features
WBLI2000	da 14.4V 2.0Ah da 14.4V 2.0Ah
WBLI2500	da 14.4V 2.5Ah da 14.4V 2.5Ah
WCBLI1A18W	Caricabatterie da 1,0 Ah 18W Caricabatterie da 1,0 Ah 18W

PROLUNGA PER ART. KV390 EXTENSION FOR ART. KV390



Art. / Art.	Caratteristiche / Features
KV390EXT220	Lunghezza totale prolunga da 155 cm a 225 cm (regolabile) - Sede Batteria 21,6V- 2,5Ah/ 4,0Ah Tasto on-off - Display per visualizzare la carica della batteria - Peso prolunga senza batteria = 1,4 kg Total extension length from 155 cm to 225 cm (adjustable) - Battery seat 21,6V- 2,5Ah/4,0Ah On/Off switch - Display to show battery charge - Weight telescopic extension without battery = 1,4Kg

Compatibile con tutte le forbici kv390 a partire da numero matricola pz0123001...
Compatible with all kv390 pruners from serial no. Pz0123001...

BATTERIA E CARICA BATTERIA BATTERY AND BATTERY CHARGER



Art. / Art.	Caratteristiche / Features
KV380R70	Batteria 21,6V 2,5Ah Batteria 21,6V 2,5Ah
KVS2000R70	Batteria 21,6V 4,0Ah Batteria 21,6V 4,0Ah
KV380R72	Caricabatterie a 3 vie e basette Caricabatterie a 3 vie e basette

MERCHANDISING

CAP



T-SHIRT



Codice Code	Descrizione Description	
MRCHCAPNE	CAP Volpi	

Codice Code	Descrizione Description	
MRCHTSHGRI	T-Shirt Volpi	

Pruning | LINEA POWERCUT

GILET



GLOVES



Codice Code	Descrizione Description	
MRCHGLTGRI	Gilet Volpi	

Codice Code	Descrizione Description	
MRCHGUAN	Guanti con logo Volpi	

POSTER POWERCUT



Codice Code	Descrizione Description	
POSPRUITEN23	Poster 70x100 PowerCut	

POSTER V-BATTERY



Codice Code	Descrizione Description	
POSV-BITEN23	Poster 70x100 mm V Battery	

METALLIC COUNTER DISPLAY



Codice Code	Descrizione Description	
KMESP9	Display da banco	

STICKER



Codice Code	Descrizione Description	
ADSDEALERIT	Adesivo 20x20 rivend. ufficiale Volpi Official Volpi dealer window sticker 20x20	

CONDIZIONI GENERALI DI VENDITA

1. Listino: il presente listino di vendita Volpi entra in vigore il 01.07.2024 e decade il 30.04.2025
2. Prezzi: i prezzi esposti si intendono IVA esclusa e non sono impegnativi in quanto possono variare in relazione al costo delle materie prime e della mano d'opera. I prezzi, inoltre, si intendono per merce resa franco nostro stabilimento in Casalromano.
3. Minimo d'ordine e relativo pagamento: il valore minimo per l'evasione di un ordine con pagamento a mezzo ricevuta bancaria è di € 300,00 oltre a IVA. Per ordini inferiori a tale importo il pagamento è sempre in contrassegno. Per ordini inferiori a € 50,00 oltre a IVA non viene applicato alcuno sconto.
4. Modalità di pagamento: i pagamenti devono essere fatti direttamente alla Davide e Luigi Volpi S.p.A. al nostro domicilio di Casalromano (MN). Le condizioni di pagamento sono quelle esposte in fattura e sono impegnative ed in caso di mancato pagamento alla scadenza convenuta decorreranno dal giorno successivo gli interessi convenzionali. In tal caso la ditta si riterrà autorizzata ad emettere tratta a vista a carico del cliente comprensiva di interessi e spese.
5. Spedizione: la spedizione viene effettuata con il corriere convenzionato con la Volpi e le spese di trasporto relative saranno addebitate in fattura. In caso di richiesta di un corriere convenzionato col cliente la merce verrà sempre spedita in porto assegnato. La merce viaggia sempre a rischio e pericolo del committente, anche se spedita in porto franco.
6. Modalità di consegna: ci riserviamo la facoltà di evadere ordini anche parzialmente in relazione alle esigenze di lavorazione o alle disponibilità di magazzino.
7. Termini: i termini di consegna non sono impegnativi da parte nostra e per nessun motivo verranno riconosciuti indennizzi per eventuali ritardi. Inoltre, i ritardi nelle consegne non danno diritto alla riduzione o all'annullamento dell'ordine.
8. Reclami: eventuali reclami dovranno essere presentati entro otto giorni dal ricevimento della merce e così pure eventuali mancanze di colli dovranno essere segnalate nel documento di trasporto sempre entro gli otto giorni.
9. Garanzia: tutti i nostri prodotti sono garantiti da difetti di fabbricazione essendo prima della spedizione controllati e collaudati. Eventuali parti trovate dal cliente difettose saranno riparate o sostituite gratuitamente tramite i nostri centri di assistenza (CAT) distribuiti sul territorio, indicati sul nostro sito internet www.volpioriginale.it/trova-centro. Non sono coperte da garanzia le parti considerate di consumo e quelle che dovessero risultare difettose a causa di negligenza o trascuratezza del cliente, danni causati da trasporto ovvero di circostanze che comunque non possono farsi risalire a difetti di fabbricazione del prodotto.
10. La Davide e Luigi Volpi Spa si riserva di modificare o eliminare prodotti del presente catalogo ogni qualvolta lo ritenga necessario, senza preavviso, avendo per obiettivo il continuo miglioramento dei prodotti.
11. Contestazioni: qualunque contestazione non dà diritto al compratore di sospendere o ritardare i pagamenti. Per qualsiasi controversia derivante da affari trattati da noi o dai nostri agenti, sia in Italia che all'estero, l'autorità competente è quella giudiziaria di Mantova.

EXPORT GENERAL SALES CONDITIONS

1. *Orders fulfilment: we reserve the right to process orders even in part, according to production needs or stock availability.*
2. *Delivery terms: delivery terms are not binding and in no case shall compensation be awarded for any delays. Furthermore delays in deliveries do not give the right to any reduction or cancellation of the order.*
3. *Complaints: any complaints shall be filed within eight days from receipt of the goods, and any missing packages shall be equally presented in the transport document within eight days.*
4. *Warranty: all our products are guaranteed against manufacturing defects since they are checked and tested before shipment. Any parts found to be defective by the customer shall be repaired or replaced by us free of charge. The parts considered consumables are not covered by the warranty, nor those parts that prove to be defective due to negligence or carelessness by the customer, to damage caused by transportation or to circumstances that, in any case, cannot be attributable to manufacturing defects in the product.*
5. *Disputes: no dispute will give the buyer the right to suspend or delay payments. For any dispute arising out of business transacted by us or our agents, either in Italy or abroad, the competent authority shall be the court of Mantua, Italy.*
6. *Spare parts: the minimum order amount for orders of spare parts only is 100,00€ for the application of the agreed discount.*

CATPRU01TEN25



In campo con te, dal 1879.

www.volpioriginale.it

©2025 Diritti riservati alla Davide e Luigi Volpi SpA

Via San Rocco, 10 - 46040 Casalromano (MN) Italia
Tel. +39 0376 76009 - Fax +39 0376 76408
info@volpioriginale.it