

Davide e Luigi Volpi S.p.A.
Via San Rocco, 10
46040 CASALROMANO MN
ITALIA



COMPANY WITH QUALITY
MANAGEMENT SYSTEM
CERTIFIED BY ICIM = ISO 9001 =

Elektronikus metszőolló

KV360



Felhasználói kézikönyv

Fordítás az eredeti utasításból



VIGYÁZAT: HASZNÁLAT ELŐTT ELŐSZÖR OLVASSA EL AZ EGÉSZ OLDALT ÉS AZ ÁBRÁT!

Tartalomjegyzék

1. Biztonsági megjegyzések.....	2
2. Meghatározott szimbólumok	2
3. Általános biztonsági utasítások az elektromos szerszámokhoz.....	3
4. Különleges biztonsági utasítások	5
5. Cél	7
6. Funkció leírása.....	8
7. Alkatrészlista.....	8
8. Tartalmazott tételek.....	9
9. Specifikáció.....	10
10. Az akkumulátor töltése	11
11. Munkakörnyezet.....	11
12. Összeszerelés	12
13. Műveletindítási eljárás.....	12
14. Vágás.....	13
15. Karbantartás és tisztítás.....	14
16. Metszőolló tárolása	19
17. Működési jelek	19
18. Hulladékártalmatlanítás és környezetvédelem	20
19. Pótalkatrészek	20
20. Garancia	20
21. Hibaelhárítás és javítás.....	22
22. Megfelelőségi nyilatkozat	23

1. Biztonsági megjegyzések



A gép első használata előtt, saját és mások biztonsága érdekében olvassa el figyelmesen ezt a használati útmutatót. Tartsa a kézikönyvet biztonságos helyen, és adja át minden későbbi tulajdonosnak, hogy a benne foglalt információk bármikor rendelkezésre álljanak.

2. Meghatározott szimbólumok

Ez a rész tartalmazza a gép használatára vonatkozó biztonsági jelzéseket.

2.1. Szimbólumok a kézikönyvben



Figyelmeztető szimbólum



Vágás és súlyos sérülések veszélye



Forró felület



Utasítás szimbólum



Olvassa el az utasítást
kézikönyv gondosan



Viseljen védőkesztyűt



Viseljen szemvédőt.



Viseljen védőcipőt
csúszásmentes talp



Ne használja a metszőollót
az esőben vagy nedves sövényben
vagy ágban.



■ Ne tegye a háztartási hulladékkal
együtt.

2.2. Szimbólumok az akkumulátoron



Li-ion Li-on akkumulátor. Ne dobja ki
háztartási hulladékkal.



Ne dobja az akkumulátort tűzbe
ahol fel fog robbanni.



Ne szerelje szét az akkumulátort.



Az akkumulátor újratölthető és
újrahasznosítható. Az eldobott
akkumulátorokat környezetbarát módon kell
újrahasznosítani.

2.3. Szimbólumok a töltőn



Figyelmeztetések



Csak beltéri töltőt használjon



Hőmérsékletvédelmi korlátozó



II. osztályú szigetelés



■ Az elektromos berendezések nem
háztartási hulladékként kell elhelyezni.

3. Általános biztonsági utasítások az elektromos szerszámokhoz



Figyelem! Olvassa el az összes biztonsági utasítást és utasítást.

A biztonsági utasítások és utasítások betartásának elmulasztása áramütést és tüzet és/vagy súlyos sérüléseket okozhat.

Őrizze meg az összes biztonsági utasítást és utasítást a későbbi használathoz.

A biztonsági utasításokban használt "elektromos szerszámok" kifejezés a hálózatról működtetett elektromos szerszámokra (hálózati kábellel) és az akkumulátoros elektromos szerszámokra (hálózati kábel nélkül) vonatkozik.

3.1. A munkaterület biztonsága

- Tartsa tisztán és világosan a munkaterületet. A rendetlen vagy sötét területek balesetveszélyesek.
- Ne működtesse az elektromos szerszámokat robbanásveszélyes és gyúlékony légkörben, például gyúlékony folyadékok, gázok vagy por jelenlétében. Az elektromos szerszámok szikrákat hoznak létre, amelyek meggyújthatják a port vagy a füstöt.
- Tartsa távol a gyermekeket és a közelben tartózkodókat az elektromos szerszámok használata közben. A figyelemelterelés miatt elveszítheti az uralmát az elektromos szerszám felett.

3.2. Elektromos biztonság

- Az elektromos szerszámok dugaszának illeszkednie kell a konnektorhoz. Soha ne módosítsa a dugót semmilyen módon. Ne használjon semmilyen adapterdugót földelt (földelt) elektromos szerszámokkal. A változatlan dugók és a megfelelő konnektorok csökkentik az áramütés kockázatát.
- Kerülje a test érintkezését földelt vagy földelt felületekkel, például csövekkel, radiátorokkal, tűzhelyekkel és hűtőszekrényekkel. Megnövekedett az áramütés veszélye, ha a teste földelt vagy földelt.
- Ne tegye ki az elektromos szerszámokat esőnek vagy nedves körülményeknek. Az elektromos szerszámba kerülő víz növeli az áramütés veszélyét.
- Ne éljen vissza a zsinórral. Soha ne használja a kábelt az elektromos szerszám hordozására, húzására vagy kihúzására. Tartsa a kábelt távol a hőtől, olajtól, éles szélektől vagy mozgó alkatrészekről. A sérült vagy összegabalyodott zsinór növeli az áramütés veszélyét.
- Ha elektromos szerszámot működtet a szabadban, használjon kültéri használatra alkalmas hosszabbítót. A kültéri használatra alkalmas vezeték használata csökkenti az áramütés veszélyét.
- Ha az elektromos szerszám nedves helyen történő üzemeltetése elkerülhetetlen, használjon hibaáram-védelemmel ellátott tápegységet (RCD). Az RCD használata csökkenti az áramütés veszélyét.

3.3. Elektromos szerszámok használatának biztonsága

- Ne terhelje túl a szerszámot, válassza ki a megfelelő eszközt a biztonságos és nagy hatékonyságú munkavégzéshez.
- Ne használja a szerszámot, ha a kapcsoló nem működik megfelelően. A szerszámot meg kell javítani, ha a kapcsoló nem működik.
- A szerszám beállítása, javítása, cseréje vagy tárolása előtt válassza le az akkumulátort a szerszámról. Ezáltal elkerülhetők a szerszám váratlan elindulása miatti sérülések.
- Tárolja a szerszámot a gyermekektől távol, ne tegye a szerszámot nem képzett személy kezelheti.
- Eszközök karbantartása. Mindig ellenőrizze a szerszámot, a mozgó alkatrészeket, a sérült alkatrészek mind sérülést okozhatnak, a szerszám megfelelő karbantartása elkerülheti a sérülést.
- Tartsa a pengét élesen és tisztán. Az éles és tiszta penge könnyen irányítható és nem akad el.
- A szerszám használata előtt olvassa el a kézikönyvet, a sérülések elkerülése érdekében válassza ki

a megfelelő szerszámokat és a megfelelő tartozékokat.

3.4. Akkumulátoros szerszámmal kapcsolatos óvintézkedések

- Csak a gyártó által megadott töltőt használjon. Más töltő használata károsíthatja az akkumulátort és tűzveszélyt okozhat.
- A szerszámot csak eredeti akkumulátorhoz tervezték. Más akkumulátor használata a szerszámhoz illesztve károsodást és sérülésveszélyt okozhat.
- Az akkumulátort fém alkatrészekről, például kapcsokról, érméktől, kulcsokról, szögektől, csavarokról vagy más kis fém alkatrészekről távol kell tárolni. Az akkumulátor rövidzárlata tüzet okozhat.
- A nem megfelelő használat folyadékszivárgást okoz. Ha a folyadék a testére fröccsen, kérjük, öblítse le tiszta vízzel. Orvoshoz kell fordulni, ha a folyadék szembe kerül. Az akkumulátor folyadékra rákot okoz vagy éget.

3.5. Személyes biztonság

- Legyen éber, éber és nagyon figyeljen az elektromos szerszámok működtetése közben. Ne kezelje az elektromos szerszámot, ha fáradt, részeg vagy gyógyszeres kezelés alatt áll. Az elalvás vagy eszméletvesztés az elektromos szerszám működtetése közben súlyos személyi sérülést okozhat.
- Használjon egyéni védőfelszerelést. Mindig viseljen védőszemüveget és biztonsági felszerelést, például porvédő maszkot, csúszásmentes biztonsági cipőt, védősisakot, hallásvédőt stb. A védőfelszerelés megfelelő körülmények közötti viselése csökkentheti a személyi sérüléseket.
- A dugó behelyezése a szerszám bedugásakor vagy bekapcsolt állapotban veszélyes lehet.
- Távolítson el minden beállítási kulcsot vagy kulcsot, mielőtt a szerszámot bekapcsolja. Az elektromos szerszám mozgó részein hagyott kulcs vagy kulcs személyi sérülést okozhat.
- Ne nyúljon túl messzire és ne veszítse el az egyensúlyát. Mindig figyeljen a lábtartásra és a test egyensúlyára. Ez lehetővé teszi az elektromos szerszám jó irányítását, különösen váratlan helyzetekben.
- Öltözzön megfelelően. Ne viseljen bő ruházatot vagy ékszereket. Tartsa távol a ruházatot, kesztyűt és haját a mozgó alkatrészekről. A laza ruhák, kiegészítők vagy hosszú haj beakadhat a mozgó alkatrészekbe.

4. Különleges biztonsági utasítások

4.1. Metszőolló speciális biztonsági utasítás

- Tartsa távol az embereket a pengétől legalább 1,5 m-re, ne mozgassa a vágó alkatrészeket a penge működése közben.
Tartsa testének bármely részét legalább 15 cm távolságra a pengétől. Óvatosan működtesse a berendezést a sérülések elkerülése érdekében.
- Mozgassa a szerszámot a nem mozgó pengénél. A szerszám tárolásakor védőburkolatot kell használni. Védje a pengét a sérülések csökkentése érdekében.

4.2. Egyéb biztonsági utasítások



Viseljen megfelelő munkaruhát, például csúszásmentes talpú csizmát, erős hosszú nadrágot, kesztyűt és védőszemüveget.



Viseljen védőkesztyűt



Viseljen szemvédőt

- Ne viseljen hosszú, lenge ruházatot vagy ékszereket, mert a mozgó alkatrészek megakadhatnak.
- Maradjon éber, figyeljen arra, hogy mit csinál, és használja a józan eszt a szerszám működtetésekor. Ne használjon elektromos szerszámot, ha fáradt, vagy kábítószer, alkohol, illetve gyógyszerek hatása alatt áll.
- Ne használja a metszőollót esőben.
- A készüléket sövények vagy ágak nyírására tervezték. Ne használja gallyak, keményfa vagy más tárgyak vágására.
- Ne próbálja meg a szerszám kikapcsolása előtt eltávolítani az elakadt/beakadt pengét.
- A nyírás megkezdése előtt ellenőrizze a sövényt vagy az ágat, hogy nincsenek-e benne rejtett tárgyak, például drótok stb.
- A szerszám működtetésekor az egyik kezével tartsa erősen, és a pengét legalább 15 cm-re tartsa a másik kezétől és más testrészeitől.
- Ne használja a szerszámot gyúlékony folyadékok vagy gázok közelében. Rövidzárlat esetén tűz- és robbanásveszély áll fenn.
- A pengéket rendszeres időközönként ellenőrizni kell a kopás szempontjából, és a formázás véget ér. A tompa pengék túlterhelik a gépet. Az ebből eredő károokra a garancia nem terjed ki.
- Ne próbálja meg saját maga megjavítani a szerszámot, szükség esetén vigye a szerszámot a szervizközpontunkba. Minden olyan munkát, amely nem szerepel ebben a kézikönyvben, csak szervizközpontunk végezhet el.

4.3. Különleges biztonsági utasítás az akkumulátoros szerszámhoz

- A töltő kialakítása csak beltéri használatra alkalmas. A töltési műveleteket beltérben kell elvégezni.
- A töltő tisztítása előtt vegye ki az akkumulátort, hogy elkerülje a sérülést és az áramütés veszélyét.
- Ne tegye ki az akkumulátort erős fénynek. Ne tegye az akkumulátort forró felületre. Ez az akkumulátor felrobbanását okozhatja.
- Teljesen hideg akkumulátor töltés előtt.
- A sérülések elkerülése érdekében ne szerelje szét az akkumulátort; ne sértse meg az akkumulátort.

4.4. Használja helyesen a töltőt

- A töltő csak újratölthető akkumulátorral használható. Ellenkező esetben tüzet okozhat vagy felrobbanhat. A biztonság érdekében használjon eredeti töltőt.
- Használat előtt mindig ellenőrizze a töltőt, a vezetéket és a dugót. Ha megsérült, kérjük, forduljon az ügyfélszolgálathoz a javítás érdekében.
- Ne használjon sérült töltőt, ne javítsa meg saját maga, ez biztonságban tartja az eszközt.
- Ellenőrizze a töltő feszültségét az akkumulátor értékének megfelelően, ha nem, akkor

megsérülhet.

- Tartsa a töltőt tisztán, csepegő vagy esős környezettől távol. Ne használja a töltőt kültéren, a szennyeződés vagy a víz sérülést okozhat.
- A töltő csak az eredeti akkumulátorhoz készült. Ellenkező esetben kárt vagy tüzet okozhat.
- A sérült töltő elkerülése csökkenti a sérüléseket.
- Ne használjon töltőket taplófelületen (pl. papír vagy szárazáru).
- Az akkumulátor nincs teljesen feltöltve, amikor megvásárolja, a szerszám első használata előtt 3-4 órával fel kell töltenie. A bekapcsolás előtt csatlakoztassa az akkumulátort a töltőhöz.
- A normál töltési idő 3-4 óra, ne töltse az akkumulátort túl hosszú ideig, mert károsítja az akkumulátort.
- A töltő három kimenettel rendelkezik, egyszerre akár 3 akkumulátort is tölthet. A töltési idő arányos a csatlakoztatott akkumulátorok számával és töltöttségi állapotával. A töltési időt a LED kijelző segítségével követheti nyomon (piros fény töltés alatt, zöld fény töltés vége).

4.5. Vigyázat (maradék kockázat)

Tartsa az eszközt óvatosan használja, hogy elkerülje a kockázatot az alábbiak szerint:

- Vágások vagy éles élek okozta sérülések
- Hosszú ideig működik vagy irracionálisan használja a szerszámot károsítja a testét.



Figyelem!

A berendezés elektromágnesességet hoz magával; ez zavarhatja a testben lévő orvosi eszközöket. Javasoljuk, hogy kérjen orvosi tanácsot, mielőtt a szerszámot orvosi eszközökkel egyidejűleg használná.



Figyelem!

Ne érintse meg a pengét, amikor az akkumulátor a szerszámmra van szerelve. Tartson legalább 15 cm távolságot a pengék és a test bármely része között. Tartson más személyektől legalább 1,5 m távolságot.



Figyelem!

Különösen nagy igénybevétel esetén a penge és a markolat magas hőmérsékletet érhet el. Javasoljuk, hogy az ágvágót óvatosan, védőkesztyűben kezelje.

5. Cél

A készüléket kizárólag sövény, bozót és ágak vágására tervezték.

Más, nem megfelelő munka károsíthatja a szerszámot és magát.

A felszerelést felnőttek számára tervezték, Ne használja esőben vagy nedves bozótban. A gyártó nem vállal felelősséget a jelen kézikönyvben található utasítások be nem tartásából eredő károkért.



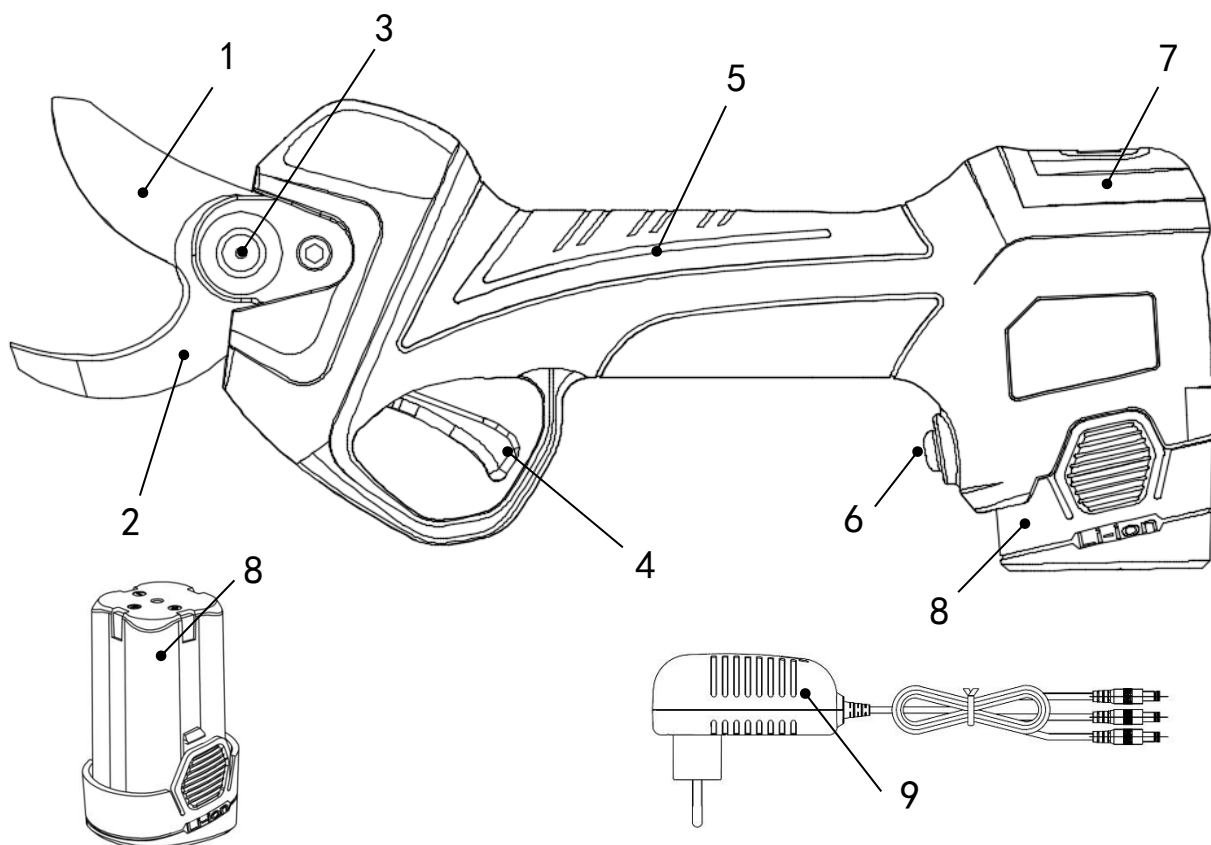
A szerszám használata előtt ellenőrizze a penge élezését. A pengének használat előtt élesnek kell lennie. A tompa penge használatából eredő károokra nem vonatkozik a garancia.

6. Funkció leírása

A szerszám speciális SK5 minőségű acélból készül. Erős pengék, könnyű kialakítás a könnyű, egy kézzel történő kezeléshez. A penge nagyon közel kerülhet az ághoz, lágyan vág, nem károsítja a növényt. Bármilyen rendellenes művelet esetén csak lazítsa meg a ravaszt, a penge maximális pozícióba nyílik, hogy csökkentse a károkat.

7. Alkatrészlista

- | | |
|---------------------------|--------------------|
| 1) Vágó penge | 6) Switch |
| 2) Fix penge | 7) Megjelenítés |
| 3) Penge rögzítő rendszer | 8) Akkumulátor |
| 4) Trigger | 9) Háromutas töltő |
| 5) Fogás | |

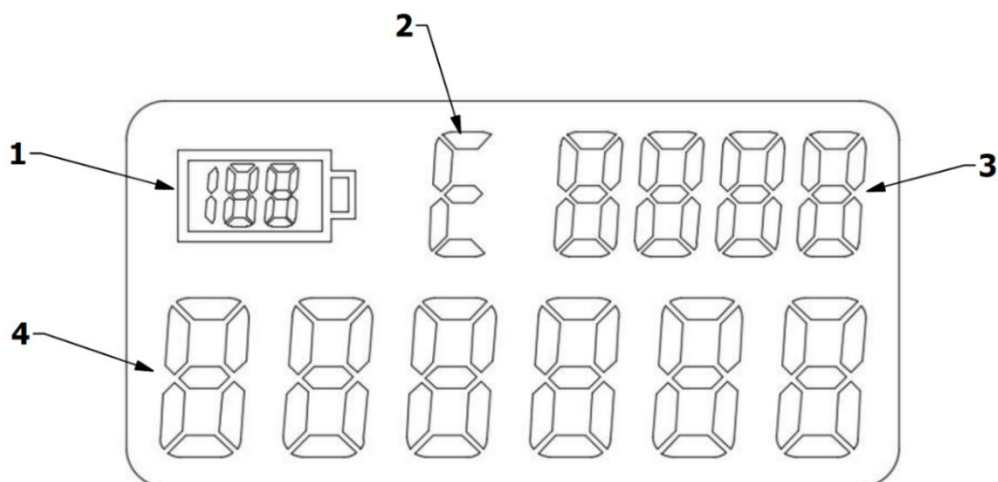


8. Tartalmazott tételek

Kérjük, gondosan nyissa ki a csomagot, és ellenőrizze, hogy az alkatrészek hiánytalanok-e:

- Elektromos metszőolló
- 2 elem
- Akkumulátor töltő
- Szerszámoszláda
- Használati utasítás

8.1 Kijelző képernyő



Megjelenítés leírása				
Nem.	Leírás	Típus	Funkciók	A kijelző típusa
1	Akkumulátor		Az akkumulátor töltöttségi szintjének kijelzője	1-100
2	Hibajelző		1、 Az elektronikus vezérlőrendszer normális, amikor C jelenik meg. 2、 Elektronikus vezérlőrendszer hiba, amikor E betű jelenik meg.	
3	Részleges vágásszámláló		Minden egyes bekapcsolás után számolja a vágások számát.	
4	Teljes vágásszámláló		Emlékeztet a karbantartás elvégzésére, amikor eléri az 500 000 vágás körüli értéket.	

Ha a hibajelzőn az E betű jelenik meg, a hibakód után a részleges vágások száma jelenik meg.

Kódkijelzések	Jelentések
1	Károsodott szoftver
2	
3	Sérült elektronikus kártya
4	Sebességváltó blokkolva
5	Alulfeszültség
6	Túlfeszültség
7	Túláram
8	
9	Alacsony töltöttségű akkumulátor
10	Sérült motor
11	Pengeérzékelő hiba

9. Specifikáció

Metszőolló specifikációk		
1	Maximális penganyílás	32mm
2	Névleges feszültség	DC14.4V
3	Névleges teljesítmény	150 W
4	Névleges áram	8.0 A
5	Jelenlegi védelmi megállási pont	≥45A
6	Védelmi szint	II
7	Súly	0.9Kg
Akkumulátor (lítium-ion)		
1	Kapacitás	2.5 Ah
2	Feszültség	14.4V
3	Működési idő	4 h
4	Tömeg (akkumulátor)	0.25kg
Töltő		
1	Bemeneti feszültség	100-240V AC ,50-60Hz
2	Kimeneti feszültség	DC16.8V
3	Újratöltési áram	1.4A
4	Védelmi szint	II

5	Töltési idő	3-4 h
---	-------------	-------

10. Az akkumulátor töltése



Ne helyezze az akkumulátort magas hőmérsékletű vagy vibrációs környezetbe, hogy elkerülje a folyadék szivárgását az akkumulátorból.



Töltés előtt válassza le az akkumulátort a szerszámról.



Töltés előtt mindig győződjön meg arról, hogy az akkumulátor száraz és tiszta.

- Az első használat előtt győződjön meg róla, hogy az akkumulátor teljesen feltöltődött.
- Az akkumulátor nincs teljesen feltöltve vásárláskor, az első használat előtt 3-4 órát kell töltenie.
- Az akkumulátor újratöltése előtt ellenőrizze a kijelzőn a hátralévő töltöttségi szintet.
- Az akkumulátort ki kell cserélni, ha az akkumulátor üzemideje nem elegendő. A felhasználók csak az ügyfélközpont által gyártott eredeti berendezés (OEM) akkumulátorcsomagját használhatják.
- Mindig tartsa szem előtt a biztonsági szabályokat és a környezetvédelmi információkat.

10.1. Az akkumulátor töltési eljárása.

- Töltés $+10^{\circ}\text{C} \sim +22^{\circ}\text{C}$ beltéri hőmérsékleten.
- A háromutas akkumulátortöltő lehetővé teszi a három mellékelt akkumulátor egyidejű feltöltését.
- Győződjön meg róla, hogy az akkumulátor és az adapter specifikációi megegyeznek a töltés előtt.
- A töltőn lévő piros LED fény jelzi, hogy az akkumulátor töltődik, a zöld LED fény pedig azt, hogy teljesen feltöltött. A töltési idő hozzávetőlegesen 3-4 óra (2 teljesen lemerült akkumulátor egyidejű töltési ideje), ne tartsa az akkumulátorokat a szükségesnél hosszabb ideig csatlakoztatva, mert károsodhatnak.
- A töltő három kimenettel rendelkezik, egyszerre akár 3 akkumulátort is tölthet. A töltési idő arányos a csatlakoztatott akkumulátorok számával és töltöttségi állapotával. A töltési időt a LED kijelző segítségével követheti nyomon (piros fény töltés alatt, zöld fény töltés vége).
- A töltés befejezése után húzza ki az akkumulátortöltő csatlakozóit az akkumulátorokból.
- Ügyeljen arra, hogy az akkumulátort legalább 3 havonta töltsen fel, ha nem használja. Ne tárolja a gépet csatlakoztatott akkumulátorral.

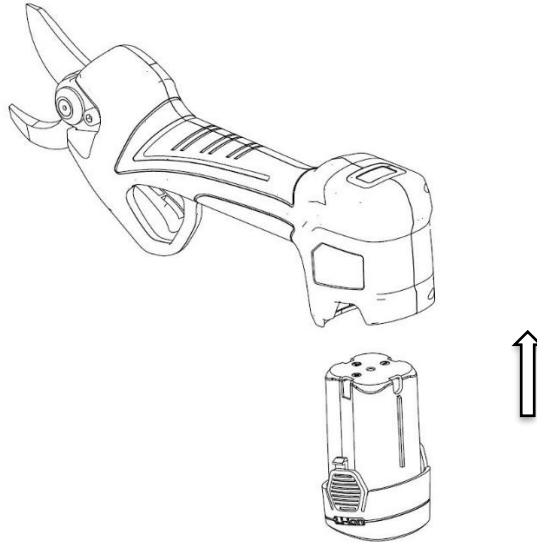
11. Munkakörnyezet

- Tartsa a környezet hőmérsékletét $10^{\circ}\text{C} \sim 22^{\circ}\text{C}$ között, amikor az akkumulátort tölti, $0^{\circ}\text{C} \sim +45^{\circ}\text{C}$ között, amikor az akkumulátor működik.
- Munka közben a szerszámot $0^{\circ}\text{C} \sim +60^{\circ}\text{C}$ hőmérsékleten tartsa.

- Ne használja robbanásveszélyes környezetben vagy gyúlékony anyagok vagy gázok közelében.
- Ne használja eső esetén vagy nedves ágakon.

12. Összeszerelés

Ellenőrizze, hogy a metszőolló és az elemek tiszták és szárazak-e, majd helyezze az elemet a metszőolló elemtartójába.



13. Műveletindítási eljárás



Kérjük, viseljen megfelelő ruhát és kesztyűt, amikor ezt a szerszámot használja.

Használat előtt mindig ellenőrizze a szerszámokat, győződjön meg róla, hogy a be-/kikapcsoló és a biztonságos kapcsoló rendben van. Az áramot ki kell kapcsolni, amikor meglazítja a ravaszt. A kapcsoló meghibásodása esetén hagyja abba a szerszám használatát. Mindig ellenőrizze az akkumulátor névleges feszültségét a metszőollóhoz.



Kapcsolja ki a gépet, a penge sok másodperc múlva leáll, győződjön meg róla, hogy a penge teljesen leállt, mielőtt megérintené, különben a penge megsérül a testében.

- Nyomja meg a hálózati kapcsolót. A figyelmeztető hangjelzés után húzza meg a ravaszt kétszer, de ne tartsa lenyomva. Ne terhelje túl a vágást, ez megvédi a metszőollót és az akkumulátort, hogy ne sérüljön meg. Ne vágja túl a műszaki információs táblázatban megadott méretet.
- A felhasználó csak akkor engedi el a ravaszt, ha a penge elakadt az ág által, a penge újra maximális pozícióba kerül.



Vigyázat! Ne lengesse a metszőollót balról jobbra, hogy ne sérüljön meg a penge éle a penge folytatása során.

Ellenőrizze a penge működési gyakoriságát, hogy meggyőződjön a jó működési állapotról.

14.Vágás



Viseljen megfelelő munkaruhát, például csúszásmentes talpú csizmát, erős hosszú nadrágot, kesztyűt és védőszemüveget.



Viseljen védőkesztyűt



Viseljen szemvédőt



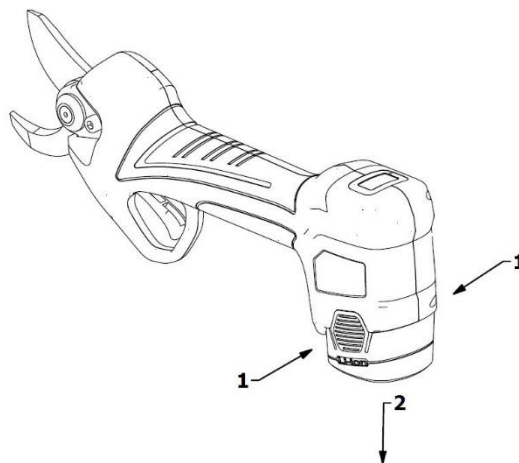
Vágás és súlyos sérülések veszélye



Figyelem!

Különösen nagy igénybevétel esetén a penge és a markolat magas hőmérsékletet érhet el. Javasoljuk, hogy az ágvágót óvatosan, védőkesztyűben kezelje.

- Ha készen áll a vágásra, helyezze a pengét a vágandó ágra, és nyomja meg a kioldó gombot;
- A szerszám működtetésekor a másik kezét és minden más testrészét legalább 15 cm távolságra tartsa a pengétől;
- Tartson minden más személytől legalább 1,5 m távolságot.
- A penge megsérül vagy elakad, ha nagyobb ágot erőltetett módon vág.
- Ne mozgassa a szerszámot a metszőolló vágása közben, mert veszélyt okozhat.
- Ne használja a készüléket esőben vagy párás környezetben.
- Ha a metszőolló hosszú távú használat közben leáll, és 4 gyors hangjelzést hall, ez az alulfeszültség-védelem jele, ami azt jelenti, hogy az akkumulátor lemerült. Kérjük, mielőbb töltsse fel.
- Használat után kapcsolja ki a készüléket, és vegye ki az akkumulátort a metszőollóból.
- Ha 10 percig nem működik, a metszőolló automatikusan kikapcsol.



Vigyázat: ellenőrizze az akkumulátor töltöttségi szintjét vagy a penge élezését, ha a vágás nehézkes vagy nem egyenletes.

14.1. Vágásvezérlési mód

A KV360 elektromos metszőolló két vágásvezérlési móddal rendelkezik:

Nem progresszív vágásszabályozás

Progresszív vágásvezérlés

PROGRESSZÍV VÁGÁSSZABÁLYOZÁS

Amikor a metszőolló be van kapcsolva, a progresszív vágásvezérlés előre meghatározott, azaz a penge a kioldó meghajtás mélységének megfelelően mozog, azaz ha a kioldó félig van aktiválva, a penge progresszíven mozog a rögzített penge felé.

NEM PROGRESSZÍV VÁGÁSSZABÁLYOZÁS

A vezérlési mód megváltoztatásához 2 másodpercig nyomva kell tartania a kioldó gombot, amíg egy hangjelzés (sípszó) nem hallatszik, amely jelzi, hogy a progresszív vágásvezérlési módról normál vágásvezérlési módra váltott.

A nem progresszív vágásvezérlésnél a kioldó működtetésekor a penge végzi a vágási műveletet, a kioldó elengedésekor pedig a penge kinyílik.

14.2. Nyitó változás

A KV360 metszőolló memóriával ellátott pengeváltó rendszerrel van felszerelve.

Ez azt jelenti, hogy a penge nyílása a kívánt vágási átmérőnek megfelelően állítható.

A pengék nyílása három pozícióban állítható:

- 100% pengék nyitása
- Kb. 75%-os pengék nyitása
- Kb. 50%-os pengék nyitása

A penge nyílásának beállítása :

- Nyomja meg a bekapcsológombot. A hangjelzés után nyomja meg kétszer gyors egymásutánban a kioldó gombot a pengék kinyitásához - 100%-os pengék nyitása.
- Nyomja meg a bekapcsológombot. A hangjelzés után nyomja meg a kioldó gombot, majd a másik hangjelzés után engedje el a kioldó gombot - kb. 75%-os penganyitás.
- Nyomja meg a bekapcsológombot. A hangjelzés után nyomja meg a kioldó gombot, majd a másik hangjelzés után engedje el a kioldó gombot - kb. 50%-os penganyitás.
- Nyomja meg a bekapcsológombot. A hangjelzés után nyomja meg a kioldó gombot, majd a másik hangjelzés után engedje el a kioldó gombot - 100%-os pengék nyitása.

15. Karbantartás és tisztítás



A javítandó szerszámokat az ügyfélszolgálatra kell küldeni. Az eredeti alkatrész használata megőrzi a szerszám jó állapotát és biztonságát.



A metszőolló ellenőrzése, karbantartása és javítása előtt válassza le az akkumulátort a szerszámról, hogy elkerülje a szerszám váratlan bekapcsolódásának kockázatát.



Figyelem!

Különösen nagy igénybevétel esetén a penge és a markolat magas hőmérsékletet érhet el. Javasoljuk, hogy az ágvágót óvatosan, védőkesztyűben kezelje.



Kérjük, viseljen kesztyűt, mielőtt ellenőrizné, hogy a penge éles-e vagy sem, hogy elkerülje a penge sérülését. Gyakran ellenőrizze a metszőollót, így a szerszám biztonságos és megbízható marad.

- Ne öblítse le a szerszámokat, és ne tegye vízbe, mert ez rövidzárlatot okozhat, vagy károsíthatja a készüléket.
- Tartsa a szellőzést, a motor és a fogantyú tisztítását, mindig használja a tollat, tisztítsa meg a készüléket. Ne használjon tisztítószert öblítse a készüléket, rozsdásodnak az alkatrészek.
- Minden használat után tisztítsa meg a pengét, védje olajjal vagy spray-vel.
- 8 óra folyamatos munka után nyissa ki a berendezés kioldófedelének védelmét, és tisztítsa meg a faforgácsot és más szennyeződések.

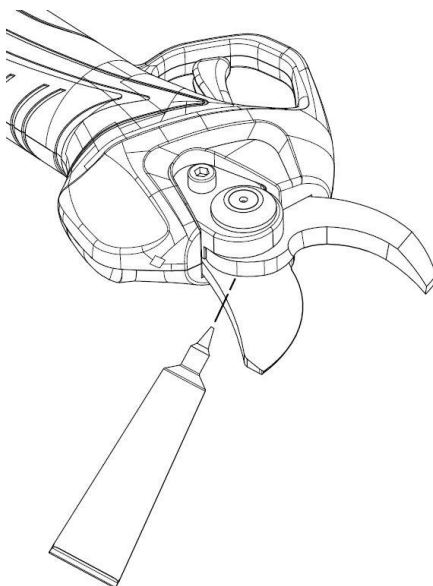
15.1. Élezés

- Az élezés nagyon fontos a penge jó állapotban tartásához és a hosszú élettartam biztosításához.
- A szerszámnak van csatolt tartozéka az éles pengéhez.
- A munka megkezdése előtt mindig ellenőrizze, hogy a penge jó állapotban van-e. Természetesen az élezés gyakorisága függ a nyírt fa jellegétől (keménység és átmérő), a metsési sebességtől és az élezőszerszámoktól (speciális csiszolószerszámok állnak rendelkezésre). Ennek következtében a pengét a használat kezdeti időszakában gyakran ellenőrizni kell a megfelelő élezési idő meghatározásához (15 percnként ellenőrizze, és gyorsan kiszámítja).
- Állítsa be a mozgó penge távolságát, hogy a vágás tiszta és pontos legyen. A pengék közötti hézagot rendszeresen ellenőrizni kell, mivel a súrlódás elhasználja a pengéket ott, ahol érintkeznek. Az anya úgy van kialakítva, hogy a központi csavarral blokkolja a helyzetét, ami szükség esetén lehetővé teszi a beállításokat.
- A penge megfelelő, kb. 0,03 mm-es távolságra történő beállításához lazítsa meg az anya középső csavarját az óramutató járásával megegyező irányban elforgatva, a hézag csökkentéséhez az óramutató járásával megegyező irányban, a hézag növeléséhez pedig az óramutató járásával ellentétes irányban elforgatva az anyát. Amikor a beállítás befejeződött, tartsa az anyát a helyén rögzítve, és az óramutató járásával ellentétes irányba forgatva húzza meg a központi csavart.

15.2. A pengék zsírozása

A pengék zsírozását 2-3 munkanaponként meg kell ismételni a szerszám megfelelő teljesítményének biztosítása és a pengék megtapadásának elkerülése érdekében.

- Nyissa ki a metszőolló pengéit.
- Kapcsolja ki a szerszámot, és vegye ki az akkumulátort.
- Vigyen fel zsírt a mozgó penge és a fix penge közé (lásd az alábbi képet).
- Szerelje össze az akkumulátort és a szerszámot.
- Kapcsolja be az ágvágót, és néha húzza meg a ravaszt, hogy a zsír átjárja a pengéket.
- Tisztítsa meg a pengéket a visszamaradt zsírtól.



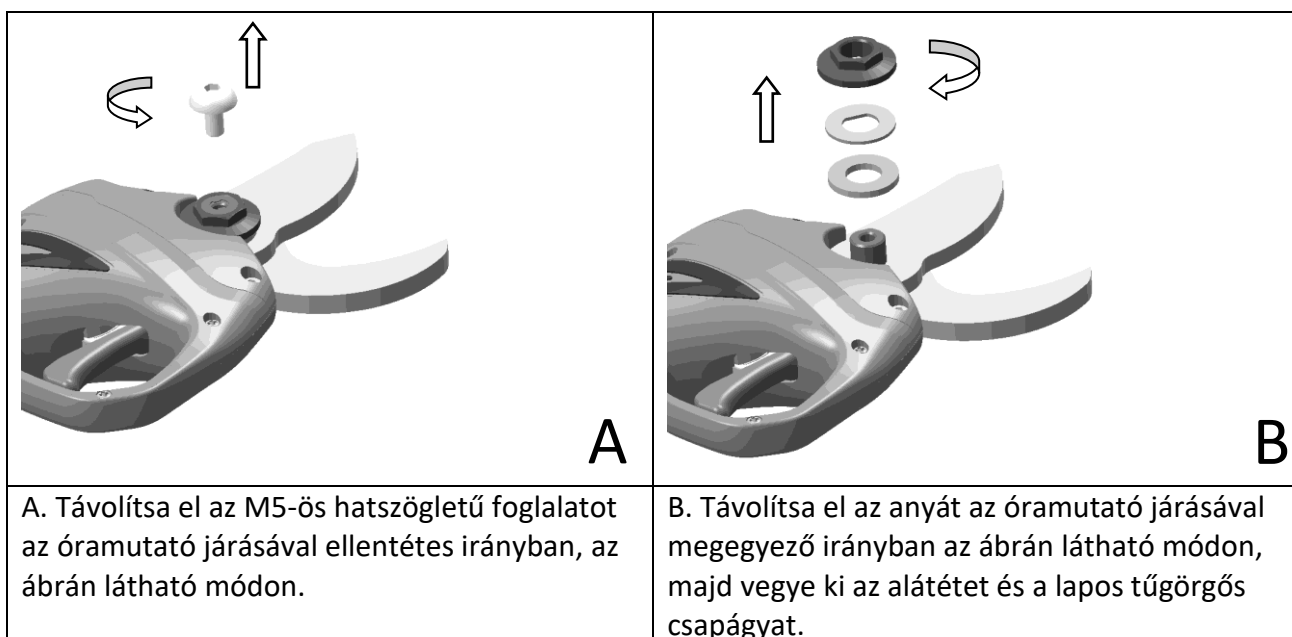
15.3. Szétszerelés és zsírozás

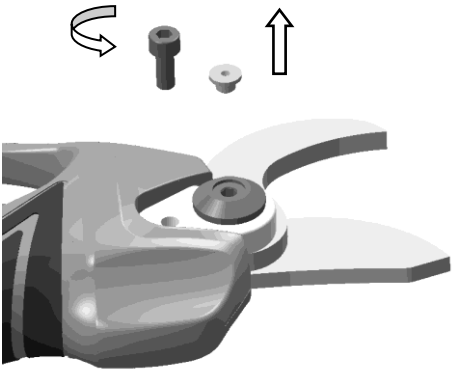
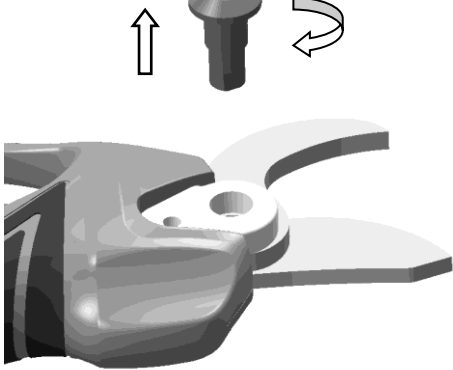
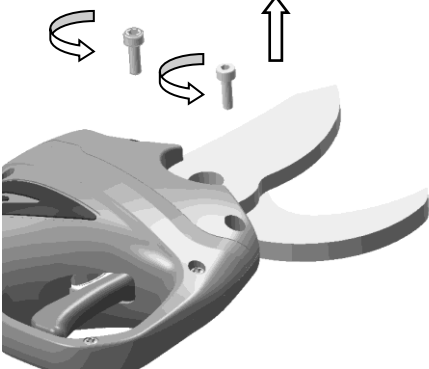

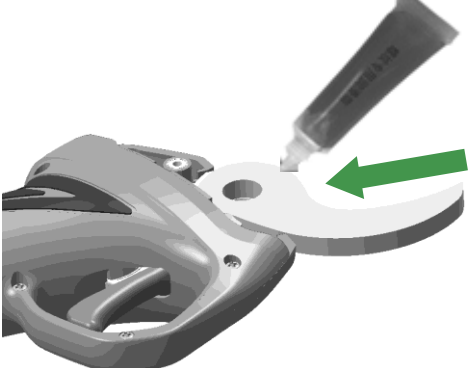
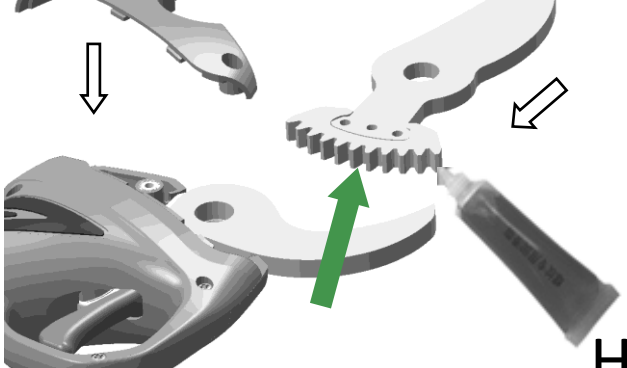
Az általános karbantartás, tisztítás, kenés és a pengék cseréje az ágvágógép némi szétszerelését és összeszerelését igényli.

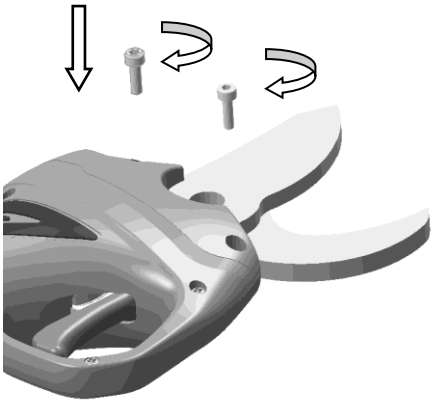
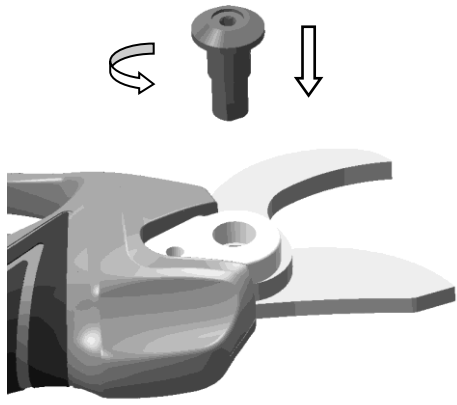
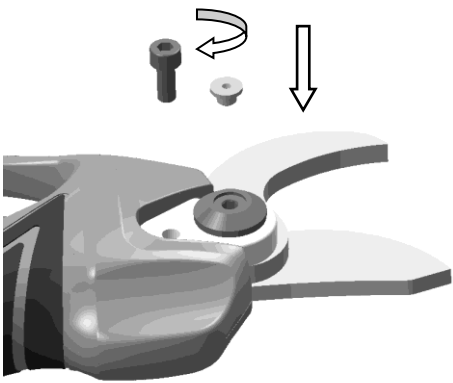
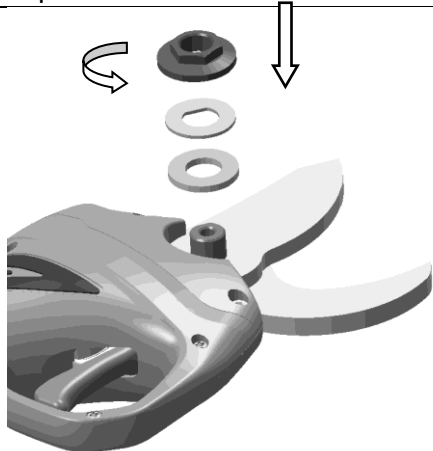
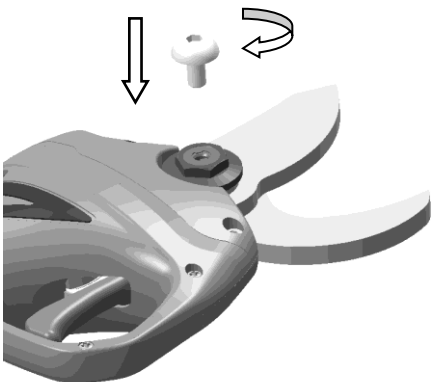
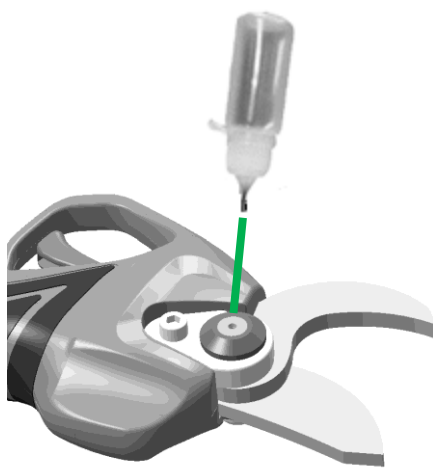
A fedelet 2 csavarral rögzítik az ágvágóhoz. A beállítóanya egy központi csavarral van rögzítve.

A fedél, a központi csavar, a beállítóanya, a csapágy és a hatszögletű csavar eltávolításával hozzáférhet a pengékhez, karbantarthatja, tisztíthatja, kenheti és szükség esetén kicserélheti azokat.

A szerszám megfelelő élettartamának biztosítása érdekében ajánlott a fogaskerekeket 3-4 munkanaponként zsírozni.



 <p style="text-align: right;">C</p>	 <p style="text-align: right;">D</p>
<p>C. Fordítsa el az óramutató járásával ellentétes irányba, ahogy a képen látható, vegye ki az M5 csavart, és távolítsa el a gumiburkolatot.</p>	<p>D. Távolítsa el a gyűrűs anyát az óramutató járásával megegyező irányban az ábrán látható módon.</p>
 <p style="text-align: right;">E</p>	 <p style="text-align: right;">F</p>
<p>E. Fordítsa el az óramutató járásával ellentétes irányba, ahogy a képen látható, és távolítsa el az M3-as csavarokat a pengefedélről.</p>	<p>F. A képen látható irányoknak megfelelően távolítsa el a pengefedelelet, és vegye ki a pengét.</p>
 <p style="text-align: right;">G</p>	 <p style="text-align: right;">H</p>
<p>G. Takarítsa el a szemetet az ábrán látható módon, és kenje be.</p>	<p>H. Az ábrán látható irányoknak megfelelően kenje be a mozgó penge fogaskerekét, helyezze be a mozgó pengét, és zárja le a fedéllel.</p>

 <p style="text-align: right;">I</p>	 <p style="text-align: right;">L</p>
<p>I. Csavarja be az M3-as hatlapú csavarokat a képen látható módon.</p>	<p>L. Fordítsa el a penge hatszögletű csavarját az óramutató járásával ellentétes irányba, ahogy a képen látható.</p>
 <p style="text-align: right;">M</p>	 <p style="text-align: right;">N</p>
<p>M. Csavarja be az M5 hüvelyes csavart a képen látható módon, és nyomja le a műanyag kupakot.</p>	<p>N. Fordítsa el a penge hatszögletű csavarját az óramutató járásával ellentétes irányba, ahogy a képen látható - Az anya meghúzási nyomatéka = 3 Nm.</p>
 <p style="text-align: right;">P</p>	 <p style="text-align: right;">Q</p>
<p>P. Csavarja be az M5-ös hatlapú süllyesztett fejet az óramutató járásával megegyezően az ábrának megfelelően.</p>	<p>Q. Csökkentse a súrlódást a pengék két lapja között úgy, hogy a műanyag kupak lyukán keresztül zsírt adagol az ábrán látható módon.</p>

16. Metszőolló tárolása

A legfontosabb dolog, amit az ágvágó lítiumionos akkumulátorainak tárolása előtt szem előtt kell tartani, hogy az akkumulátorok teljesen feltöltöttek legyenek. Ha az akkumulátorokat hosszú, hosszabb ideig kevés töltéssel vagy töltés nélkül tárolja, az károsítja az akkumulátort, és érvényteleníti a garanciát.

- Győződjön meg arról, hogy az akkumulátor teljesen feltöltött.
- Kerülje a készülék rendkívül meleg vagy hideg környezetben való tárolását.
- Ha a készüléket hosszabb ideig nem használja, tárolás előtt vegye ki az akkumulátort.
- Az akkumulátorokat és töltőket biztonságos helyen kell elhelyezni, hogy megakadályozzák a hő, a por és a nedvesség bejutását.
- Az akkumulátorokat száraz környezetben kell tárolni.

Ajánlott tárolási hőmérséklet:

Kevesebb mint 1 hónapos tárolás	-20°C ~ +60°C
6 hónapnál rövidebb tárolás	-10°C ~ +35°C
6 hónapon túli tárolás	0°C ~ +30°C

- Az akkumulátort és a gyúlékony anyagokat legalább 5 láb távolságra kell tartani egymástól.
- A berendezés élettartamának biztosítása és a károsodás megelőzése érdekében elegendő akkumulátorteljesítményt kell tárolni.
- Ha nem használja, legalább 4 havonta egyszer töltsse fel az akkumulátort.

17. Működési jelek

Az elektromos szerszámot szakképzett javító szakemberrel szervizeltesse, és csak azonos alkatrészeket használjon a cseréhez. Ez biztosítja az elektromos szerszám biztonságát.

Beeps	Intervallum	Jelzés Leírás
1 rövid jegyzet 1 hosszú jegyzet	0,1 másodperc 0,3 másodperc	Indítás és leállítás
1 rövid jegyzet	0,1 másodperc	Húzza meg a kioldó gombot 4 másodpercig, a metszőolló készenléti üzemmódba lép.
1 rövid jegyzet	0,1 másodperc	Átváltás normál módról progresszív módra és fordítva
1 rövid jegyzet	0,1 másodperc	A penge kinyílásának megerősítése



Megjegyzés: A több mint 100 000 alkalommal vágott metszőollók átfogó ellenőrzést és karbantartást igényelnek.

18. Hulladékártalmatlanítás és környezetvédelem

Az akkumulátor eltávolítása a berendezésből; az akkumulátor, a szerszám, a tartozék és a csomagolás újrahasznosítása a hulladék fajtájába.



■ A berendezés nem része a háztartási hulladéknak.

Küldje el a berendezést egy újrahasznosító központba. A berendezésben lévő fém és műanyag szűrés után újrahasznosítható. Részletes információkért forduljon a szervizközponthoz.



LI-ION Ne dobja az akkumulátort háztartási hulladékba, tűzbe (robbanásveszély) vagy vízbe. Mérgező gáz vagy folyadék szivárgása esetén a sérült akkumulátor potenciális környezeti és személyi egészségügyi kockázatot okozhat.

Mielőtt kidobja az akkumulátort, kérjük, használja fel az áramot. A rövidzárlat elkerülése érdekében ajánlott a két pólust ragasztószalaggal leragasztani. Ne nyissa ki az akkumulátort.

Az akkumulátort a helyi előírásoknak megfelelően ártalmatlanítsa. Az akkumulátort környezetbarát újrahasznosítás céljából el kell küldeni egy akkumulátor-újrahasznosító állomásra. Részletes információkért forduljon a helyi hulladékkezelő szervhez vagy szervizközpontunkhoz. A levágott ágakat a kijelölt rakásokban helyezze el. Ne dobja el őket a háztartási hulladékkal együtt.

19. Pótalkatrészek

Ha további pótalkatrészekre van szükség, kérjük, használja az eredeti terméket, és mi kiváló minőségű alkatrészeket tudunk biztosítani Önnek.

- Akkumulátor
- Akkumulátor töltő
- Pengék

20. Garancia

24 hónap garancia magánfelhasználóknak és 12 hónap garancia professzionális felhasználóknak. A garancia az alapvető alkatrészekre vonatkozik, beleértve a Li-akkumulátort, a töltőt, a motort és a sebességváltó mechanizmust.

Az alábbi feltételek érvénytelenítik a garanciát:

- Bármilyen rendellenes működés
- A szerszámot nem a karbantartási utasítás szerint karbantartották
- Szerszám módosítások
- Bármilyen kár, még akkor is, ha tévedésből történt

- Sérült amatőr javítás után.
- Természet okozta károk
- Az akkumulátort nem a kért gyakorisággal töltik fel
- A normál működés során kopásnak kitett alkatrészekre (például a pengékre) nem vonatkozik a garancia.

A garancia csak azokra a termékekre érvényes, amelyeket a vásárlástól számított 30 napon belül regisztráltak a weboldalon keresztül.

További információért a következő címre írhat **info@volpioriginale.it**

Aktiválja a garanciát az új szerszámaához a weboldalunkon keresztül:

<https://www.volpioriginale.it/registra-il-tuo-prodotto/>



A vevőnek meg kell őriznie az értékesítési dokumentum (nyugta, számla) és a garanciális regisztráció másolatát is: e dokumentumok egy példányát a javítandó géppel együtt át kell adnia a Kereskedőnek vagy a hivatalos ügyfélszolgálatnak. Ezen dokumentumok hiányában a gépet minden esetben garancián kívülinek kell tekinteni.

21. Hibaelhárítás és javítás

Az elektromos szerszámot szakképzett javító szakemberrel szervizeltesse, és csak azonos alkatrészeket használjon a cseréhez. Ez biztosítja az elektromos szerszám biztonságát.

Probléma	Lehetséges ok	Helyreállító intézkedés
A metszőolló nem indul	Az akkumulátor lemerült	Akkumulátor töltése
	Az akkumulátor nincs csatlakoztatva	Csatlakoztassa az akkumulátort
	Be-/kikapcsoló hiba	Küldje el a javító szervizközpontba
Időszakos működés	Laza belső csatlakozások	Küldje el a javító szervizközpontba
	Be-/kikapcsoló hiba	
Forró pengék	Penge tompa	Élezze meg vagy cserélje ki a pengét
	Pengehézség	Élezze meg vagy cserélje ki a pengét
	Rossz kenés, ami túlzott súrlódást eredményez	Kenje meg a pengét
Gyenge trimmelési teljesítmény	A kenés nincs a helyén, ami túlzott súrlódást eredményez	Kenje meg a pengét
	Piszkos penge	Tiszta penge
	Penge tompa	Élezze meg vagy cserélje ki a pengét
	A trimmelés minősége gyenge	Élesítse a pengéket
	Az akkumulátor nincs teljesen feltöltve	Töltse fel az akkumulátort
Nem töltődik fel. A töltő piros fénye villog.	Az akkumulátortöltő dugója nincs megfelelően behelyezve az akkumulátorba.	Helyesen helyezze be a dugót
	A töltő nincs megfelelően csatlakoztatva az aljzathoz.	Csatlakoztassa helyesen
	Az akkumulátor érintkezési pontja piszkos	Tisztítsa meg az akkumulátor érintkezőit

	Érvénytelen akkumulátor	Cserélje ki az akkumulátort
	Az akkumulátortöltő érvénytelen	Cserélje ki az akkumulátortöltőt

22.Megfelelőségi nyilatkozat

CE MEGFELELŐSÉGI NYILATKOZAT

2022



DICHIARAZIONE DI CONFORMITÀ UE

EU Declaration of Conformity

Apparecchio
Appliance Forbici per potatura a batteria e loro pacco batteria
Battery-powered pruning shears and their detachable battery pack

Modello KV360 **Modello pacco batteria** KV300R70
Model Battery pack model

Costruttore
Manufacturer **Davide e Luigi VOLPI S.p.A.**
Via S. Rocco, 10
46040 Casalromano (MN)

LA PRESENTE DICHIARAZIONE DI CONFORMITÀ È RILASCIATA SOTTO LA RESPONSABILITÀ ESCLUSIVA DEL FABBRICANTE

THIS DECLARATION OF CONFORMITY IS ISSUED UNDER THE SOLE RESPONSIBILITY OF THE MANUFACTURER

Oggetto della Dichiarazione: Forbici per potatura a batteria KV360 di potenza nominale 150 W alimentate a 14,4 V dal loro pacco batteria staccabile KV300R70 di energia nominale pari a 36 Wh
Object of Declaration: *Battery-powered pruning shears KV360 with rated power 150 W, power supplied at 14,4 V by their detachable battery pack KV300R70 with rated energy 36 Wh*



L'OGGETTO DELLA DICHIARAZIONE DI CUI SOPRA È CONFORME ALLA PERTINENTE NORMATIVA DI ARMONIZZAZIONE DELL'UNIONE:
THE OBJECT OF THE DECLARATION DESCRIBED ABOVE IS IN CONFORMITY WITH THE RELEVANT UNION HARMONISATION LEGISLATION:

Direttiva Macchine 2006/42/CE - Machinery Directive 2006/42/EC
Direttiva EMC 2014/30/UE - EMC Directive 2014/30/EU
Direttiva ROHS 2011/65/EU - ROHS Directive 2011/65/EU

Con riferimento alle seguenti Norme armonizzate:
With reference to the following Harmonized standards:

EN 62841-1:2015/AC:2015	EN 62233:2008 + AC:2008	IEC 62321-5:2013
• Allegato K "Battery tools and battery pack"	EN 55014-1:2017 • A11:2020	IEC 62321-6:2015
EN ISO 12100:2010	EN 55014-2:2015	IEC 62321-7-12015
EN 3744:2010/EN 3744:1995	EN 63000:2018	IEC 62321-7-2:2017
EN 12096:1997	IEC 62321-1:2013	IEC 62321-8:2017
EN ISO 5349-1:2001	IEC 62321-3-1:2013	
EN ISO 5349-2:2001 + A1:2015	IEC 62321-4:2013 + A1:2017	

Data - Date
09/11/2022

Luogo - Place
Casalromano (MN) - Italy

Firma legale - Legal signature
Signature of the representative
Davide e Luigi Volpi S.p.A.
Via S. Rocco, 10 - 46040 Casalromano (MN)
Cod. Fisc. e P.IVA: 02104100208

Davide e Luigi Volpi S.p.A.
Via S. Rocco, 10 - 46040 Casalromano (MN)

P. IVA 00136560208
REA: 00136560208

www.volpionoriginale.it



Davide e Luigi Volpi S.p.A.

Via San Rocco, 10 - 46040 Casalromano (MN) Italia

www.volpioriginale.it - info@volpioriginale.it

YLBKV360_7-Libretto d'uso

