

Davide e Luigi Volpi S.p.A.
Via San Rocco, 10
46040 CASALROMANO MN
ITALIJA



COMPANY WITH QUALITY
MANAGEMENT SYSTEM CERTIFIED
BY ICIM
= ISO 9001 =

Elektroničke škare za obrezivanje

KV360



Korisnički priručnik

Prijevod originalnih uputa



OPREZ: PROČITAJTE SVE STRANICE I PROUČITE PRIJE PRVE UPORABE

Sadržaj

1. Napomene o sigurnosti	2
2. Definirani simboli.....	2
3. Opće sigurnosne upute za električni alat.....	3
4. Posebne sigurnosne upute.....	5
5. Namjena	7
6. Opis funkcije	7
7. Popis dijelova.....	7
8. Uključeni predmeti.....	8
9. Specifikacije	10
10. Punjenje baterije	10
11. Radno okruženje	11
12. Sastavljanje.....	11
13. Postupak za početak rada.....	12
14. Rezanje.....	12
15. Održavanje i čišćenje	14
16. Skladištenje škara	18
17. Signalizacija rada	19
18. Zbrinjavanje otpada i zaštita okoliša.....	19
19. Rezervni dijelovi.....	19
20. Jamstvo	20
21. Rješavanje problema i popravak	21
22. Izjava o sukladnosti.....	22

1. Napomene o sigurnosti



Prije prve uporabe stroja, molimo vas da pažljivo pročitate ove upute za uporabu radi vaše sigurnosti i sigurnosti drugih. Čuvajte upute na sigurnom mjestu i prosljedite ih svakom sljedećem vlasniku kako biste osigurali da su te informacije dostupne u bilo koje vrijeme.

2. Definirani simboli

Ovaj dio uključuje sigurnosne napomene za uporabu stroja.

2.1. Simboli u uputama



Simbol upozorenja



Opasnost od posjekotina i teških ozljeda



Vruća površina



Simbol upute



Pažljivo pročitajte upute za uporabu



Nosite zaštitne rukavice



Nosite zaštitu za oči.



Nosite zaštitne cipele s protukliznom potplatom



Ne koristite škare za obrezivanje na kiši ili mokroj živici ili grani.



Ne odlagati s kućnim otpadom.

2.2. Simboli na bateriji



Li-ion Litij-ionska baterija. Ne odlagati s kućnim otpadom.



Ne bacati bateriju u vatru gdje će eksplodirati.



Ne rastavljati bateriju.



Baterija se može ponovo puniti i reciklirati. Odbačene baterije treba reciklirati na ekološki prihvatljiv način.

2.3. Simboli na punjaču



Upozorenja



Koristite punjač samo u zatvorenom prostoru



Klasa izolacije II



Električna oprema ne smije se odlagati kao kućni otpad.



Ograničivač temperaturne zaštite

3. Opće sigurnosne upute za električni alat



Upozorenje! Pročitajte sve sigurnosne upute.

Propusti u poštivanju sigurnosnih uputa mogu uzrokovati strujni udar i požar i/ili teške ozljede.

Sačuvajte sve sigurnosne upute za buduću uporabu.

Pojam "električni alati" koji se koristi u sigurnosnim uputama odnosi se na električne alate na mrežno napajanje (s kabelom za napajanje) i električne alate na baterije (bez kabela za napajanje).

3.1. Sigurnost radnog prostora

- Držite radni prostor čistim i osvijetljenim. Neuredni ili tamni prostori mogu uzrokovati nezgode.
- Ne koristite električne alate u eksplozivnim i zapaljivim okruženjima, kao što su prisutnost zapaljivih tekućina, plinova ili prašine. Električni alati stvaraju iskre koje mogu zapaliti prašinu ili pare.
- Držite djecu i prolaznike podalje dok radite s električnim alatom. Ometanje može uzrokovati gubitak kontrole nad električnim alatom.

3.2. Električna sigurnost

- Utikač električnog alata mora odgovarati utičnici. Nikada ne mijenjati utikač. Ne koristite adaptere s utikačima za električne alate s uzemljenjem. Nepromijenjeni utikači i odgovarajuće utičnice smanjit će rizik od strujnog udara.
- Izbjegavajte tjelesni kontakt s uzemljenim površinama, poput cijevi, radijatora, štednjaka i hladnjaka. Postoji povećani rizik od strujnog udara ako je vaše tijelo uzemljeno.
- Ne izlažite električne alate kiši ili vlažnim uvjetima. Ulazak vode u električni alat povećava rizik od strujnog udara.
- Ne zloupotrebljavati kabel. Nikada ne koristite kabel za nošenje, povlačenje ili isključivanje električnog alata. Držite kabel dalje od vrućine, ulja, oštih rubova ili pokretnih dijelova. Oštećeni ili zapetljani kabeli povećavaju rizik od strujnog udara.
- Pri rukovanju električnim alatom na otvorenom, koristite produžni kabel prikladan za vanjsku uporabu. Upotreba kabela prikladnog za vanjsku uporabu smanjuje rizik od strujnog udara.
- Ako je rukovanje električnim alatom na vlažnom mjestu neizbježno, koristite napajanje zaštićeno sklopkom za diferencijalnu struju (RCD). Upotreba RCD-a smanjuje rizik od strujnog udara.

3.3. Sigurno korištenje električnog alata

- Ne preopterećujte alat, odaberite odgovarajući alat za rad kako biste bili sigurni i učinkoviti.
- Ne koristiti alat ako prekidač ne radi ispravno. Alat treba popraviti ako prekidač ne radi.
- Odvojite bateriju od alata prije prilagođavanja, popravka, zamjene ili skladištenja alata. Time ćete spriječiti ozljede od neočekivanog uključivanja alata.
- Držite alat podalje od djece, ne dopustite osobama bez obuke da rukuju alatom.
- Održavajte alate. Uvijek provjerite alat, pokretne dijelove, svi oštećeni dijelovi mogu uzrokovati ozljede, a pravilno održavanje alata može spriječiti ozljede.
- Držite oštricu oštrom i čistom. Oštra i čista oštrica može se lako kontrolirati i neće se zaglaviti.
- Prije uporabe alata pročitajte priručnik, odaberite prikladne alate i odgovarajući pribor kako biste izbjegli ozljede.

3.4. Mjere opreza za alate upravljane pomoću baterije

- Koristite samo punjač koji je odredio proizvođač. Upotreba drugog punjača može oštetiti bateriju i uzrokovati rizik od požara.
- Alat je namijenjen samo za originalnu bateriju. Korištenje druge baterije za alat može uzrokovati oštećenje i opasnost od ozljeda.
- Bateriju treba pohraniti podalje od metalnih dijelova, poput spajalica, kovanica, ključeva, čavala, vijaka ili drugih malih metalnih dijelova. Kratki spoj baterije će uzrokovati požar.
- Neprimjerena uporaba uzrokovat će curenje tekućine. Ako je vaše tijelo poprskano tekućinom, isperite ga čistom vodom. Ako tekućina dođe u kontakt s očima, obavezno posjetite liječnika. Tekućina iz baterije će vas nagristi ili uzrokovati opekline.

3.5. Osobna sigurnost

- Budite budni, oprezni i obratite pažnju tijekom rada s električnim alatima. Ne koristite električni alat kada ste umorni, pod utjecajem alkohola ili na lijekovima. Spavanje ili gubitak svijesti tijekom rada električnog alata može dovesti do ozbiljnih ozljeda.
- Koristite osobnu zaštitnu opremu. Uvijek nosite zaštitne naočale i sigurnosnu opremu poput maski za zaštitu od prašine, protuklizne sigurnosne cipele, kaciga, zaštita za sluh itd. Nošenje sigurnosne opreme u odgovarajućim uvjetima može smanjiti osobne ozljede.
- Umetanje utikača kada je alat priključen ili kada je uključen može biti opasno.
- Uklonite sve ključeve za prilagođavanje ili odvijače prije uključivanja električnog alata. Odvijač ili ključ ostavljen na pokretnim dijelovima električnog alata može uzrokovati osobne ozljede.
- Ne pretjerujte s dosegom i ne gubite ravnotežu. Uvijek obraćajte pozornost na svoje uporište i ravnotežu tijela. To omogućuje dobru kontrolu električnog alata, posebno u neočekivanim situacijama.
- Odgovarajuće se obucite. Ne nosite široku odjeću ili nakit. Držite odjeću, rukavice i kosu dalje od pokretnih dijelova. Široka odjeća, modni dodaci ili duga kosa mogu biti zahvaćeni pokretnim dijelovima.

4. Posebne sigurnosne upute

4.1. Posebna sigurnosna uputa za škare za obrezivanje

- Držite svakoga podalje najmanje 1,5 m od oštrice. Ne pomicati dijelove za rezanje dok oštrica radi. Držite svaki dio tijela podalje od oštrice najmanje 15 cm. Pažljivo rukujte opremom kako biste spriječili ozljede.
- Alat pomičite kada se oštrica ne kreće. Zaštita oštrice je obavezna pri skladištenju alata. Zaštita oštrice smanjuje oštećenja.

4.2. Ostale sigurnosne upute



Nosite prikladnu radnu odjeću poput čizama s potplatom koja se ne kliže, čvrstih dugih hlača, rukavica i zaštitnih naočala.



Nosite zaštitne rukavice



Nosite zaštitu za oči

- Ne nosite dugu lepršavu odjeću ili nakit, jer se mogu zapetljati s pokretnim dijelovima.
- Budite oprezni, pazite što radite i koristite zdrav razum dok radite s električnim alatom. Ne koristite električni alat kada ste umorni ili pod utjecajem droga, alkohola ili lijekova.
- Ne koristite škare za obrezivanje na kiši.
- Uređaj je namijenjen za podrezivanje živice ili grana. Ne koristiti za rezanje grančica, tvrdog drva ili drugih predmeta.
- Ne pokušavajte ukloniti blokiranu/zarobljenu oštricu prije isključivanja alata.
- Prije početka obrezivanja provjerite ima li na živici ili grani skrivenih predmeta poput žica itd.
- Kada rukujete alatom, čvrsto ga držite jednom rukom i držite oštricu najmanje 15 cm od druge

ruke i drugih dijelova tijela

- Ne koristiti alat u blizini zapaljivih tekućina ili plinova. U slučaju kratkog spoja postoji rizik od požara i eksplozije.
- Oštrice se moraju redovito provjeravati zbog trošenja i preoblikovanja. Tupe oštrice će preopteretiti stroj. Nastala oštećenja nisu pokrivena jamstvom.
- Ne pokušavajte sami popraviti alat, u slučaju potrebe odnesite alat u naš servisni centar. Sve radove, koji nisu opisani u ovom priručniku, može izvoditi samo naš servisni centar

4.3. Posebna sigurnosna uputstva za alat na baterije

- Punjač je namijenjen samo za unutarnju uporabu. Punjenje treba obavljati unutra.
- Uklonite bateriju prije čišćenja punjača kako biste izbjegli oštećenje i rizik od strujnog udara.
- Ne izlažite bateriju jakom svjetlu. Ne stavljajte bateriju na vruću površinu. To može uzrokovati eksploziju baterije.
- Potpuno ohladite bateriju prije punjenja.
- Ne rastavljajte bateriju; ne oštećujte bateriju kako biste izbjegli ozljede.

4.4. Koristite punjač ispravno

- Punjač koristite samo na punjivoj bateriji. U suprotnom može doći do požara ili eksplozije. Koristite originalni punjač radi sigurnosti.
- Prije uporabe uvijek provjerite punjač, žicu i utikač. Ako su oštećeni, obratite se službi za korisničku podršku korisnicima radi popravka.
- Ne koristite oštećeni punjač, ne popravljajte sami, to će alat držati sigurnim.
- Provjerite odgovara li napon punjača vrijednosti baterije jer se u suprotnom možete ozlijediti.
- Održavajte punjač čistim, daleko od kapljica vode ili kiše. Ne koristite punjač na otvorenom, prljavština ili voda mogu uzrokovati ozljede.
- Punjač je namijenjen samo za originalnu bateriju. U suprotnom može doći do oštećenja ili požara.
- Izbjegavanjem oštećenog punjača smanjit će pojavu ozljeda.
- Ne koristite punjače na zapaljivoj površini (npr. papir ili suha roba).
- Baterija nije u potpunosti napunjena kada je kupite, morate je puniti 3 / 4 sata prije prve uporabe alata. Spojite bateriju na punjač prije uključivanja.
- Uobičajeno vrijeme punjenja je 3 / 4 sata, ne punite bateriju predugo, to će oštetiti bateriju.
- Punjač ima tri izlaza, možete puniti do 3 baterije istovremeno. Vrijeme punjenja proporcionalno je broju spojenih baterija i stanju njihove napunjenosti. Pratite vrijeme punjenja pomoću LED indikatora (crveno svjetlo tijekom punjenja, zeleno svjetlo za kraj punjenja).

4.5. Oprez (ostale opasnosti)

Pažljivo koristite alat kako biste izbjegli opasnosti navedene u nastavku:

- Rezanje ili ozljede zbog oštrih rubova
- Dugotrajna uporaba ili iracionalna uporaba alata može oštetiti vaše tijelo.



Upozorenje!

Oprema može proizvoditi elektromagnetizam; može ometati neke medicinske uređaje u tijelu. Preporučuje se zatražiti savjet liječnika prije uporabe alata u isto vrijeme s medicinskim uređajima.



Upozorenje!

Ne dirajte oštricu kada je baterija postavljena na alat. Držite minimalnu udaljenost od 15 cm između oštrica i svakog dijela tijela. Držite druge osobe na udaljenosti od najmanje 1,5 m



Upozorenje!

U određenim situacijama vrlo teške uporabe, oštrica i ručka mogu doseći visoke temperature. Preporučuje se pažljivo rukovanje škarama, koristeći zaštitne rukavice.

5. Namjena

Uređaj je namijenjen samo za rezanje živice, četke i grane.

Drugi neprikladni radovi mogu oštetiti alat i vas.

Oprema je namijenjena za odrasle. Ne koristite na kiši ili vlažnom grmlju. Prodavač nije odgovoran za bilo kakvu štetu zbog nepridržavanja uputa u ovom priručniku.



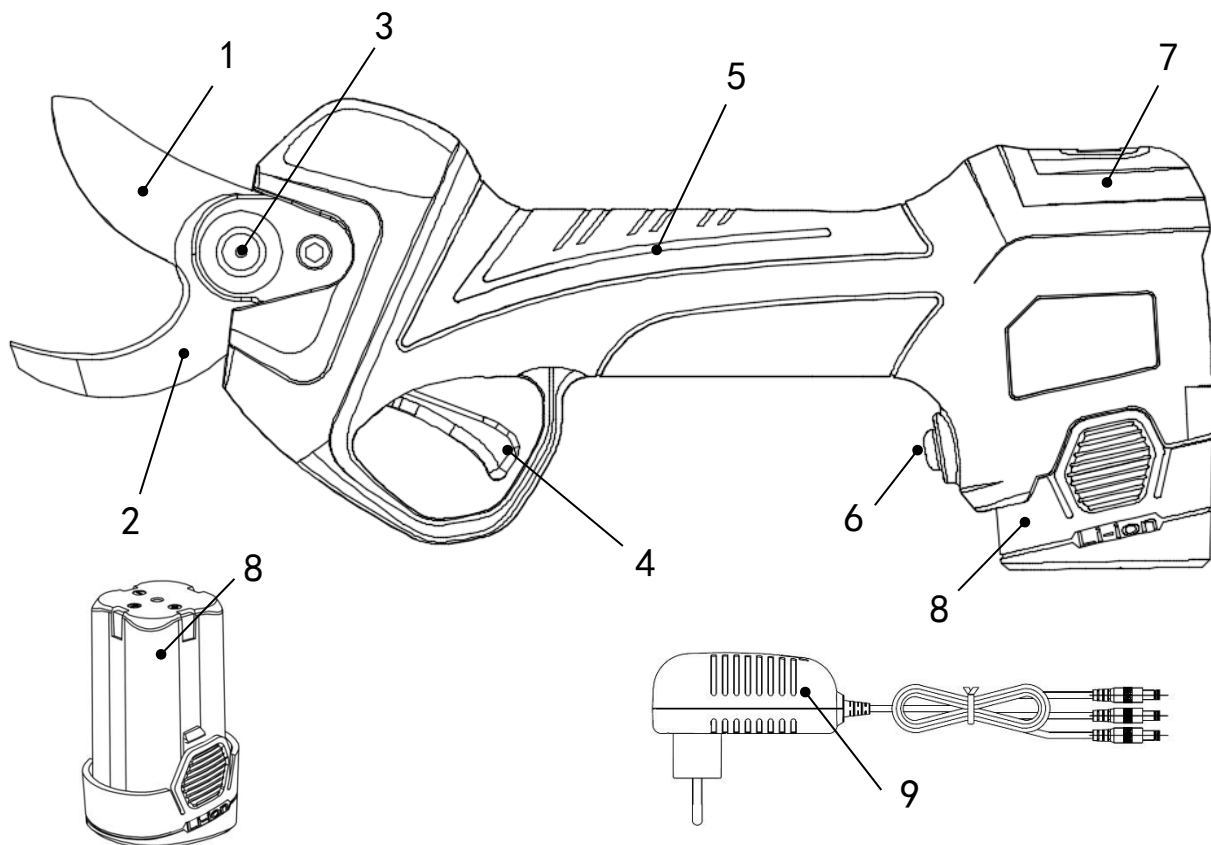
Prije uporabe alata provjerite oštrinu oštrice. Oštrica mora biti oštra prije uporabe. Oštećenja nastala zbog uporabe tupe oštrice nisu pokrivena jamstvom.

6. Opis funkcije

Alat je izrađen od specijalnog čelika SK5. Snažne oštrice i lagani dizajn za jednostavno rukovanje s jednom rukom. Oštrica može biti vrlo blizu grani, režući tiho bez da ošteti biljku. U slučaju bilo kakvog nepravilnog rada, samo otpustite okidač, oštrica će se otvoriti do maksimalnog položaja kako bi se smanjila šteta.

7. Popis dijelova

- | | |
|---------------------------------|----------------------|
| 1) Oštrica za rezanje | 6) Prekidač |
| 2) Fiksna oštrica | 7) Zaslona |
| 3) Sustav za fiksiranje oštrica | 8) Baterija |
| 4) Okidač | 9) Trosmjerni punjač |
| 5) Drška | |

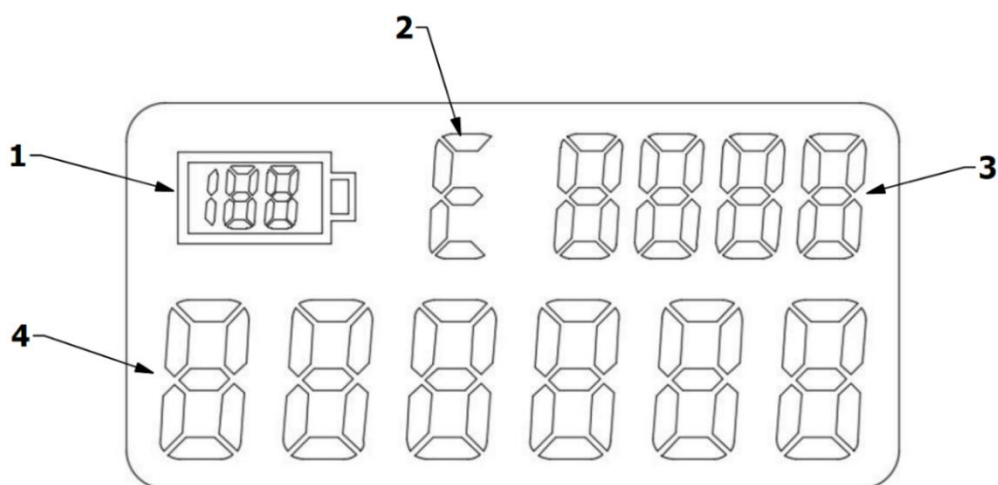


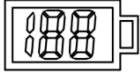



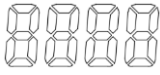
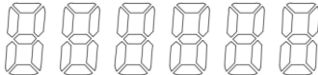
8. Uključeni predmeti

Pažljivo otvorite paket i provjerite jesu li svi dijelovi unutra:

- Električne škare za obrezivanje
- 2 baterije
- Punjač baterija
- Kutija za alat
- Upute za uporabu

8.1 Zaslón prikaza



Opis zalosna				
Br.	Opis	Vrsta	Funkcije	Vrsta zaslona
1	Baterija		Indikator razine napunjenosti baterije	1–100
2	Indikator kvara		1、Elektronički kontrolni sustav je normalan kada je prikazan C. 2、Kvar elektroničkog kontrolnog sustava prikazuje slovo E.	 
3	Brojač djelomičnog rezanja		Broji rezove napravljene nakon svakog uključivanja.	
4	Ukupni brojač rezanja		Podsjeća na održavanje kada dosegnete oko 500.000 rezova.	

Kada indikator kvarova prikazuje slovo E, broj djelomičnih rezova prikazuje se nakon koda kvara.

Kod na zaslonu	Značenje
1	Oštećen softver
2	
3	Oštećena elektronička ploča
4	Blokiran mjenjač
5	Podnapon
6	Prenapon
7	Prekomjerna struja
8	
9	Slaba baterija
10	Oštećen motor
11	Pogreška senzora oštrice

9. Specifikacije

Specifikacije škara za obrezivanje		
1	Maksimalno otvaranje oštrice	32 mm
2	Nazivni napon	DC 14.4 V
3	Nazivna snaga	150 W
4	Nazivna struja	8,0 A
5	Trenutna zaštitna zaustavna točka	≥45 A
6	Razina zaštite	II
7	Masa	0,9 kg
Baterija (litij-ionska)		
1	Kapacitet	2,5 Ah
2	Napon	14,4 V
3	Vrijeme rada	4 h
4	Masa (baterije)	0,25 kg
Punjač		
1	Ulazni napon	100-240 V AC ,50-60 Hz
2	Izlazni napon	DC 16.8 V
3	Struja punjenja	1,4 A
4	Razina zaštite	II
5	Vrijeme punjenja	3-4 h

10. Punjenje baterije



Ne odlagati bateriju na visokim temperaturama ili okruženju s vibracijama kako biste izbjegli curenje tekućine iz baterije.



Odvojite bateriju od alata prije punjenja.



Prije punjenja provjerite je li baterija suha i čista.

- Prije prvog korištenja provjerite je li baterija potpuno napunjena.
- Baterija nije u potpunosti napunjena kada je kupite, morate je puniti 3-4 sata prije prve uporabe.
- Prije punjenja baterije provjerite preostalu napunjenost na zaslonu.
- Potrebno je zamijeniti bateriju ako vrijeme rada baterije nije dovoljno dugo. Korisnici mogu koristiti samo originalnu opremu proizvedenu od strane centra za korisnike (OEM) baterija.
- Uvijek imajte na umu pravila o sigurnosti i informacije o zaštiti okoliša.

10.1. Postupak punjenja baterije.

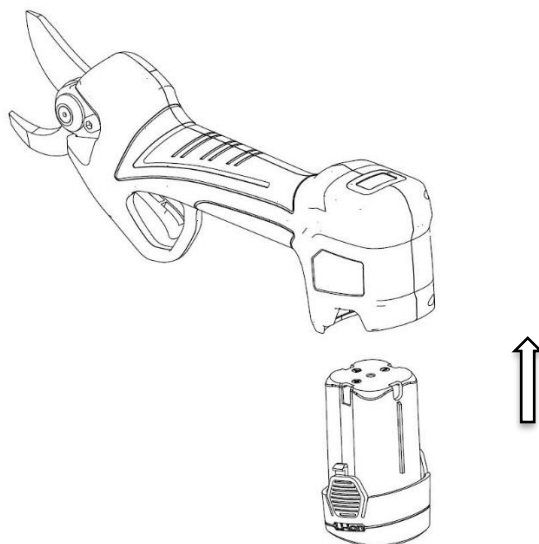
- Punite na temperaturi od $+10\text{ }^{\circ}\text{C}$ ~ $+22\text{ }^{\circ}\text{C}$ u zatvorenom prostoru.
- Trosmjerni punjač baterija omogućuje istodobno punjenje triju isporučenih baterija.
- Prije punjenja provjerite odgovaraju li specifikacije na bateriji i adapteru.
- Crveno led svjetlo na punjaču označava da se baterija puni, zeleno led svjetlo označava da je potpuno napunjena. Približno vrijeme punjenja je 3 do 4 sata (vrijeme punjenja za 2 potpuno ispražnjene baterije u isto vrijeme), ne držite baterije spojene dulje nego što je potrebno jer ih mogu oštetiti.
- Punjač ima tri izlaza, možete puniti do 3 baterije istovremeno. Vrijeme punjenja proporcionalno je broju spojenih baterija i stanju njihove napunjenosti. Pratite vrijeme punjenja pomoću LED indikatora (crveno svjetlo tijekom punjenja, zeleno svjetlo za kraj punjenja).
- Nakon završetka punjenja odvojite priključke punjača baterija od baterija.
- Kada se ne koristi, provjerite je li baterija napunjena najmanje svaka 3 mjeseca. Ne spremati uređaj sa spojenom baterijom.

11. Radno okruženje

- Držite temperaturu okoline na $10\text{ }^{\circ}\text{C}$ ~ $22\text{ }^{\circ}\text{C}$ tijekom punjenja baterije, a $0\text{ }^{\circ}\text{C}$ ~ $+45\text{ }^{\circ}\text{C}$ kada baterija radi.
- Držite alat na temperaturi od $0\text{ }^{\circ}\text{C}$ ~ $+60\text{ }^{\circ}\text{C}$ tijekom rada
- Ne koristite u eksplozivnoj atmosferi ili u blizini zapaljivih tvari ili plinova.
- Ne koristite u slučaju kiše ili na mokrim granama

12. Sastavljanje

Provjerite jesu li škare za obrezivanje i baterije čiste i suhe, a zatim postavite bateriju u odjeljak za bateriju na škarama.



13. Postupak za početak rada



Tijekom rada s ovim alatom nosite prikladnu tkaninu i rukavice. Prije uporabe uvijek provjerite alate, provjerite jesu li prekidač za uključivanje/ isključivanje i sigurnosni prekidač u redu. Napajanje treba isključiti kada otpuštate okidač. Prestanite koristiti alat u slučaju kvara prekidača. Uvijek provjerite da nazivni napon baterije odgovara škarama za obrezivanje.



Kada isključite stroj, oštrica će se zaustaviti za nekoliko sekundi, pazite na to da se oštrica potpuno zaustavi prije nego je dodirnete, inače će vas oštrica ozlijediti.

- Pritisnite prekidač za napajanje. Nakon tona upozorenja, povucite okidač dva puta bez držanja. Ne preopterećujte škare dok režete, to će čuvati škare za obrezivanje i bateriju od oštećenja. Ne rezati preko dimenzija navedenih u tablici tehničkih informacija.
- Kada se oštrica zaglavi zbog grane, korisnik samo treba olabaviti okidač i oštrica će se vratiti u maksimalni položaj.



Oprez: Ne mahati škarama s lijeva na desno kako ne biste oštetili rub oštrice za vrijeme rezanja.

Provjerite radnu frekvenciju oštrice kako biste potvrdili dobro radno stanje.

14. Rezanje



Nosite odgovarajuću radnu odjeću poput čizama s potplatom koja se ne kliže, čvrstih dugih hlača, rukavica i zaštitnih naočala.



Nosite zaštitne rukavice



Nosite zaštitu za oči



Opasnost od posjekotina i teških ozljeda

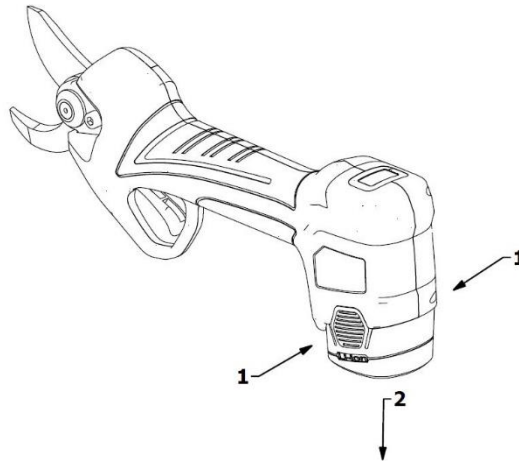


Upozorenje!

U određenim situacijama vrlo teške uporabe, oštrica i ručka mogu doseći visoke temperature. Preporučuje se pažljivo rukovanje škarama, koristeći zaštitne rukavice.

- Kada ste spremni za rezanje, postavite oštricu na granu koju želite prerezati i pritisnite okidač;
- Kada rukujete alatom, držite drugu ruku i svake ostale dijelove tijela na minimalnoj udaljenosti od 15 cm od oštrice;
- Držite sve druge osobe na udaljenosti od najmanje 1,5 m
- Oštrica će se oštetiti ili zaglaviti ako prisilno režete veću granu.
- Ne pomičite alat tijekom rezanja škarama za obrezivanje, to može biti opasno.

- Nemojte koristiti uređaj na kiši ili u vlažnom okruženju.
- Ako škare prestanu raditi tijekom dugotrajne uporabe i čujete 4 brza zvučna signala, to je pokazatelj zaštite od podnapona, što znači da je baterija ispražnjena. Napunite što je prije moguće.
- Isključite uređaj nakon uporabe i izvadite bateriju iz škara za obrezivanje.
- Ako 10 minuta ne radite, rezač se automatski isključuje.



Opres: provjerite razinu napunjenosti baterije ili oštrinu oštrice kada je rezanje otežano ili ne ide glatko.

14.1. Način kontrole rezanja

Električne škare za rezanje KV360 imaju dva načina kontrole rezanja:

Neprogresivna kontrola rezanja

Progresivna kontrola rezanja

PROGRESIVNA KONTROLA REZANJA

Kada su škare za obrezivanje uključene, predodređena je progresivna kontrola rezanja, tj. oštrica se pomiče u skladu s dubinom okidača, tj. ako se okidač aktivira na pola, oštrica se progresivno pomiče na pola prema fiksnoj oštrici.

NEPROGRESIVNA KONTROLA REZANJA

Da biste promijenili način kontrole, morate držati okidač 2 sekunde dok ne čujete zvučno upozorenje (zvučni signal), to znači da ste promijenili iz progresivnog načina kontrole rezanja u normalan način kontrole rezanja.

Kod neprogresivne kontrole rezanja, kada se aktivira okidač, oštrica izvodi radnju rezanja, a kada se okidač otpusti, oštrica se otvara.

14.2. Promjena otvora

Škare KV360 opremljene su sustavom za promjenu otvora oštrice s memorijom.

To znači da je moguće prilagoditi otvor oštrice prema željenom promjeru rezanja.

Otvor oštrice može se podesiti u tri položaja :

- 100 % otvaranje oštrica
- oko 75 % otvaranje oštrica
- oko 50 % otvaranje oštrica

Postupak za prilagođavanje otvora oštrice :

- Pritisnite gumb za napajanje. Nakon zvučnog signala, brzo pritisnite okidač dva puta za otvaranje oštrica - 100% otvaranje oštrica.
- Pritisnite gumb za napajanje. Nakon zvučnog signala pritisnite okidač i nakon drugog zvučnog signala ga otpustite - oko 75% otvaranja lopatica.
- Pritisnite gumb za napajanje. Nakon zvučnog signala pritisnite okidač i nakon drugog zvučnog signala ga otpustite - oko 50% otvaranja lopatica.
- Pritisnite gumb za napajanje. Nakon zvučnog signala pritisnite okidač i nakon drugog zvučnog signala ga otpustite - 100% otvaranje lopatica.

15. Održavanje i čišćenje



Alati kojima je potreban popravak moraju se poslati službi za korisničku podršku. Korištenje originalnih dijelova održava alat u dobrom stanju i sigurnim za uporabu.



Odvojite bateriju od alata prije provjere, održavanja i popravka škara za obrezivanje, kako biste izbjegli rizik od neočekivanog aktiviranja alata.



Upozorenje!

U određenim situacijama vrlo teške uporabe, oštrica i ručka mogu doseći visoke temperature. Preporučuje se pažljivo rukovanje škarama, koristeći zaštitne rukavice.



Nosite rukavice kada provjeravate oštrinu oštrice da biste izbjegli ozljeđivanje. Često provjeravajte škare za obrezivanje, to će alat držati sigurnim i pouzdanim.

- Ne ispirajte alate niti ih stavljajte u vodu, to će uzrokovati kratki spoj ili oštetiti uređaj.
- Održavajte ventilaciju, motor i ručku čistima, uvijek pažljivo čistite uređaj. Ne koristite uređaj za ispiranje, od toga će dijelovi zahrđati.
- Očistite oštricu nakon svake uporabe, zaštitite je zaštitnim uljem ili sprejom.
- Nakon neprekidnog rada u trajanju od 8 sati, otvorite zaštitni poklopac okidača i očistite drvenu sječku i ostale nečistoće

15.1. Oštrenje

- Oštrenje je vrlo važno kako bi oštrica ostala u dobrom stanju i osigurala dugi vijek trajanja.
- Alat ima pribor za oštrenje oštrice.
- Prije početka rada uvijek provjerite je li oštrica u dobrom stanju. Naravno, učestalost oštrenja ovisi o prirodi drva koje se reže (tvrdoća i promjer), brzini obrezivanja i alatima za oštrenje (posebni

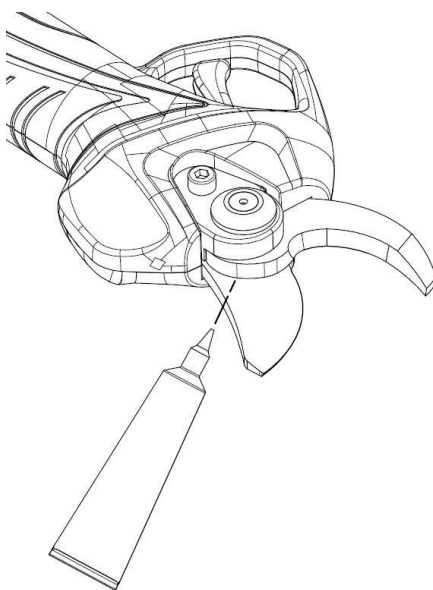
brusni alati su osigurani). Kao rezultat, oštrica se mora često provjeravati tijekom početnog razdoblja uporabe kako bi se odredilo odgovarajuće vrijeme brušenja (provjerite svakih 15 minuta i brzo ćete moći izračunati)

- Podesite razmak pokretne oštrice kako biste osigurali da je rez čist i precizan. Razmak između oštrica treba redovito provjeravati jer trenje troši oštrice tamo gdje dolaze se dodiruju. Matica je dizajnirana tako da blokira svoj položaj središnjim vijkom koji omogućuje prilagodbu ako je potrebno.
- Za podešavanje oštrice na odgovarajuću udaljenost od oko 0,03 mm otpustite središnji vijak matice okrećući ga u smjeru kazaljke na satu, zatim okrenite maticu u smjeru kazaljke na satu da smanjite razmak i suprotno od smjera kazaljke na satu da povećate razmak. Kada je prilagodba dovršena, držite maticu pričvršćenu na mjestu i zategnite središnji vijak okretanjem u smjeru suprotnom od kazaljke na satu

15.2. Podmazivanje oštrica

Podmazivanje oštrica ponavlja se svaka 2-3 radna dana kako bi se zajamčio ispravan rad alata i izbjeglo zaglavljivanje oštrica.

- Otvorite oštrice škara.
- Isključite alat i uklonite bateriju.
- Nanesite mast između pomične oštrice i fiksne oštrice(vidi sliku ispod).
- Spojite bateriju i alat.
- Uključite škare i povremeno povucite okidač kako bi mast prošla kroz oštrice.
- Očistite oštrice od ostataka masti.



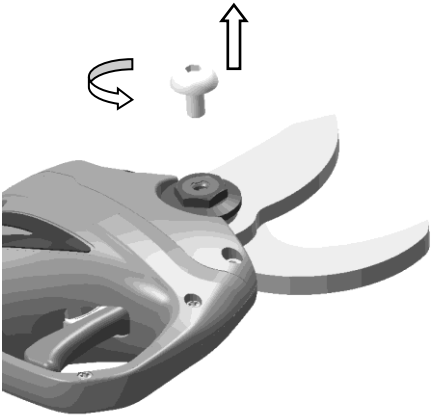
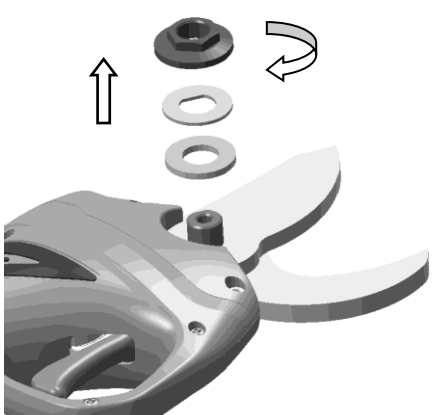
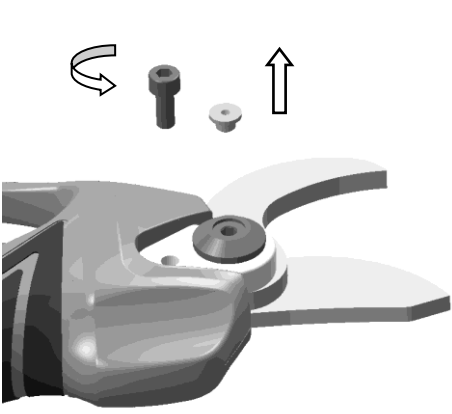
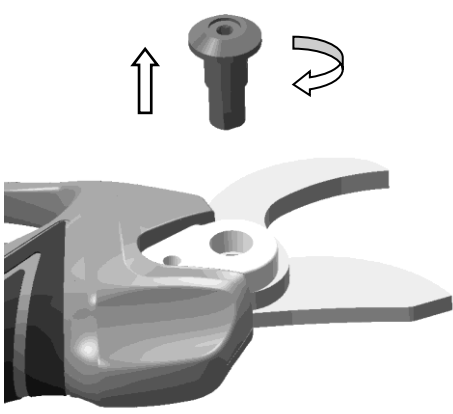
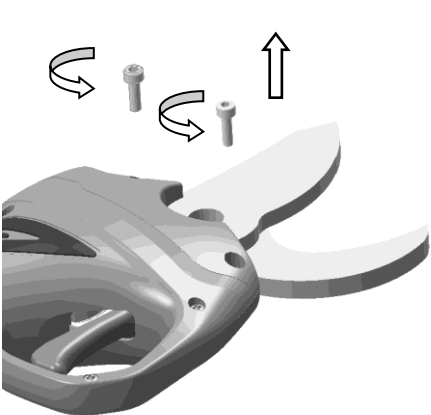
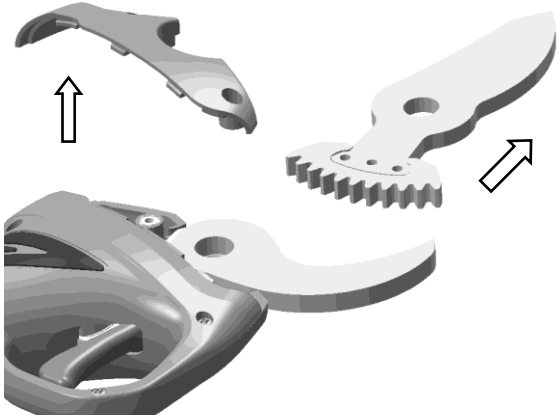
15.3. Rastavljanje i podmazivanje

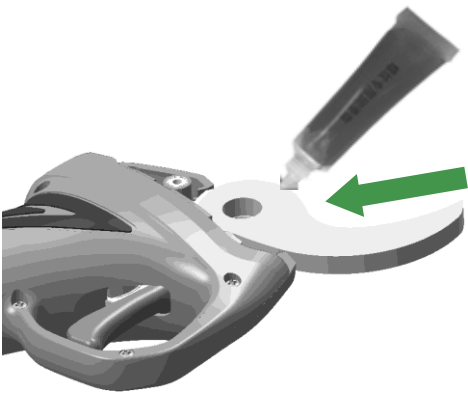
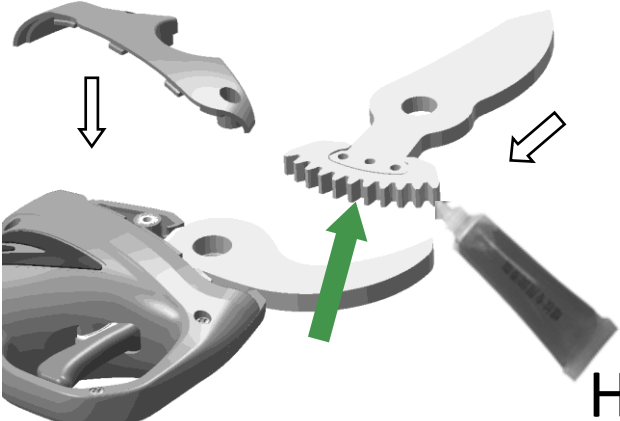
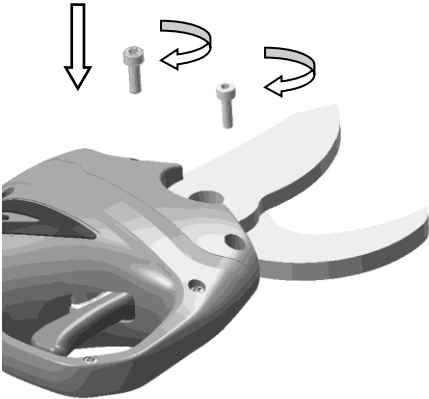
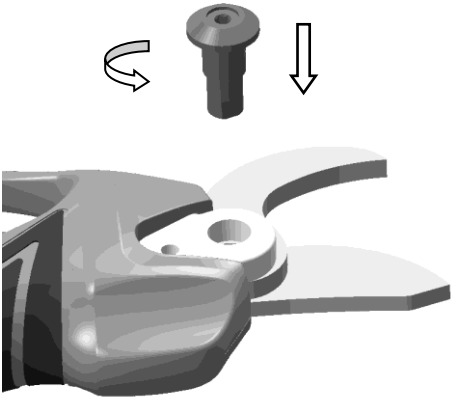
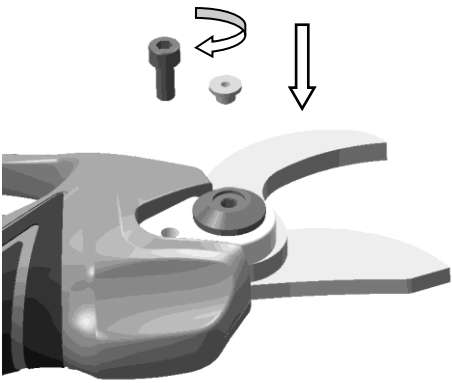
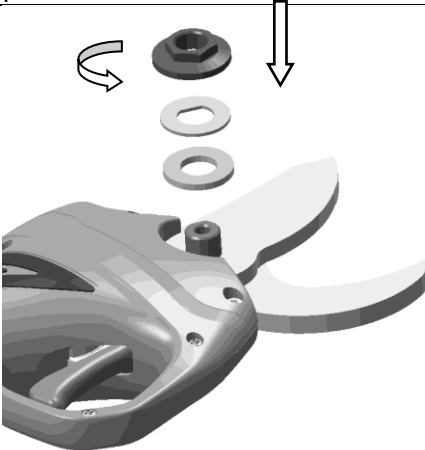
Opće održavanje, čišćenje, podmazivanje i zamjena oštrica zahtijevaju rastavljanje i sastavljanje vaših škara.

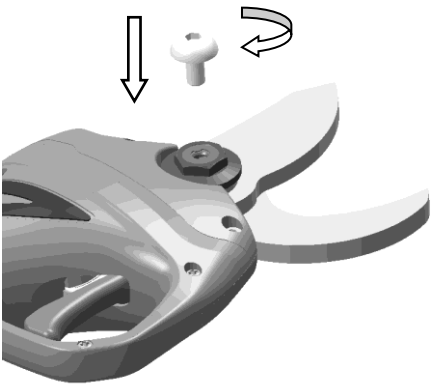
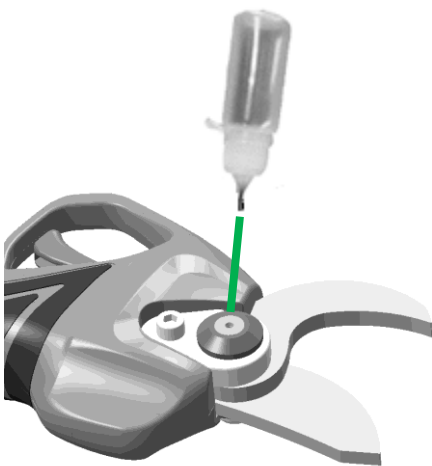
Poklopac je pričvršćen na škare pomoću 2 vijka. Matica za prilagođavanje pričvršćena je središnjim vijkom.

Uklanjanjem poklopca, središnjeg vijka, matice za prilagođavanje, ležaja i šesterokutnog vijka možete do oštrice i nju održavati, čistiti, podmazivati i zamijeniti kada je to potrebno.

Preporuča se podmazivati zupčanike svaka 3-4 radna dana kako bi se zajamčio ispravan radni vijek alata.

 <p style="text-align: right;">A</p>	 <p style="text-align: right;">B</p>
<p>A. Uklonite šesterokutnu utičnicu M5 u smjeru suprotnom od kazaljke na satu kako je prikazano.</p>	<p>B. Uklonite maticu u smjeru kazaljke na satu kako je prikazano i uklonite podlošku i ravni igličasti ležaj.</p>
 <p style="text-align: right;">C</p>	 <p style="text-align: right;">D</p>
<p>C. Okrenite u smjeru suprotnom od kazaljke na satu kako je prikazano na slici, uklonite vijak M5 i uklonite gumeni poklopac</p>	<p>D. Uklonite prstenastu maticu u smjeru kazaljke na satu kako je prikazano.</p>
 <p style="text-align: right;">E</p>	 <p style="text-align: right;">F</p>
<p>E. Okrenite u smjeru suprotnom od kazaljke na satu kako je prikazano na slici, uklonite vijke M3 s poklopca oštrice.</p>	<p>F. Prema uputama prikazanim na slici, uklonite poklopac oštrice i izvadite oštricu.</p>

 <p>G</p>	 <p>H</p>
<p>G. Očistite otpad kako je prikazano i podmažite ga.</p>	<p>H. Prema uputama prikazanim na slici, podmažite zupčanik pomične oštrice, umetnite pomičnu oštricu i zatvorite poklopac.</p>
 <p>I</p>	 <p>L</p>
<p>I. Zavrните šesterokutne vijke M3 kako je prikazano.</p>	<p>L. Okrenite šesterokutni vijak oštrice u smjeru suprotnom od kazaljke na satu kako je prikazano na slici.</p>
 <p>M</p>	 <p>N</p>
<p>M. Zavrните vijak utičnice M5 kako je prikazano i pritisnite plastični poklopac.</p>	<p>N. Okrenite šesterokutni vijak oštrice u smjeru suprotnom od kazaljke na satu kako je prikazano na slici - moment zatezanja matice = 3 Nm</p>

 <p style="text-align: right;">P</p>	 <p style="text-align: right;">Q</p>
<p>P. Zavrните šesterokutnu utičnicu M5 u smjeru suprotnom od smjera kazaljke na satu kako je prikazano.</p>	<p>Q. Smanjite trenje između dvije površine oštrica dodavanjem masti kroz otvor plastičnog poklopca kako je prikazano na slici.</p>

16. Skladištenje škara

Najvažnija stvar koju trebate imati na umu prije skladištenja vaših litij-ionskih baterija za škare je da se pobrinete da su baterije potpuno napunjene. Skladištenje vaših paketa baterija koje su malo ili nisu uopće napunjene na dulje vremensko razdoblje može oštetiti bateriju i poništiti vaše garanciju.

- Provjerite je li baterija potpuno napunjena.
- Izbjegavajte skladištenje uređaja u izrazito vrućim ili hladnim uvjetima.
- Ako se uređaj neće koristiti dulje vrijeme, uklonite bateriju prije skladištenja.
- Baterije i punjači moraju biti smješteni na sigurno mjesto kako bi se spriječio ulazak topline, prašine i vlage.
- Baterije treba pohraniti na suhom mjestu.

Preporučene temperature skladištenja:

Skladištenje manje od 1 mjeseca	-20 °C ~ +60 °C
Skladištenje manje od 6 mjeseca	-10 °C ~ +35 °C
Skladištenje više od 6 mjeseci	0 °C ~ +30 °C

- Baterija i zapaljivi tvari moraju biti udaljeni najmanje 5 stopa.
- Kako bi se osigurao vijek trajanja opreme i spriječila njezino propadanje, mora se skladištiti s dovoljno napunjenom baterijom.
- Kada se ne koristi, napunite bateriju najmanje jednom svakih 4 mjeseci.

17.Signalizacija rada

Neka vaš električni alat servisira kvalificirana osoba za popravak koja koristi samo identične dijelove za zamjenu. To će osigurati sigurnost električnog alata.

Zvučni signali	Interval	Opis oznake
1 kratka nota 1 duga nota	0,1 sekundi 0,3 sekundi	Paljenje i gašenje
1 kratka nota	0,1 sekundi	Povucite okidač na 4 sekunde, škare prelaze u stanje pripravnosti
1 kratka nota	0,1 sekundi	Prebacite iz normalnog u progresivni način rezanja i obrnuto
1 kratka nota	0,1 sekundi	Potvrda otvaranja oštrice



Napomena: Škare koje su rezale više od 100.000 puta zahtijevaju sveobuhvatnu inspekciju i održavanje.

18.Zbrinjavanje otpada i zaštita okoliša

Uklonite bateriju iz opreme; reciklirajte bateriju, alat, pribor i pakiranje sukladno vrsti materijala.



■ Oprema nije dio kućnog otpada.

Odnosite opremu u reciklažno dvorište. Metal i plastika u opremi mogu se reciklirati nakon odvajanja. Za detaljnije informacije obratite se servisnom centru.



LI-ION Ne odlagati bateriju u kućni otpad, vatru (opasnost od eksplozije) ili vodu. U slučaju curenja otrovnog plina ili tekućine, oštećena baterija može uzrokovati potencijalni rizik za okoliš i osobno zdravlje.

Prije bacanja baterije, iskoristite sav električni napon. Preporuča se zalijepiti oba pola ljepljivom trakom kako bi se spriječio kratki spoj. Ne otvarati bateriju.

Bateriju odložite sukladno lokalnim propisima. Baterija se nosi na mjesto za recikliranje baterija radi ekološki prihvatljivog recikliranja. Za detaljne informacije obratite se lokalnoj agenciji za gospodarenje otpadom ili našem servisnom centru. Odložite obrezane grane u za to predviđeno mjesto. Ne odlagati s kućnim otpadom.

19.Rezervni dijelovi

Ako su potrebni dodatni rezervni dijelovi, molimo vas da koristite originalni proizvod, mi vam možemo pružiti visoko kvalitetne dijelove.

- Paket baterija
- Punjač baterija
- Oštrice

20. Jamstvo

24 mjeseca jamstva za privatne korisnike i 12 mjeseci jamstva za profesionalne korisnike. Pokriva osnovne dijelove, uključujući litij-ionsku bateriju, punjač, motor i prijenosni mehanizam.

Sljedeći uvjeti poništavaju jamstvo:

- Neuobičajeno korištenje
- Alat nije održavan sukladno uputama za održavanje
- Modifikacije alata
- Sva oštećenja, čak i ako su nastala slučajno
- Oštećenja nakon amaterskog popravka.
- Oštećenja uzrokovana prirodnim uvjetima
- Baterija nije punjena s traženom učestalosti
- Komponente podložne trošenju (kao što su oštrice) tijekom normalnog rada nisu pokrivene jamstvom.

Jamstvo vrijedi samo za proizvode koji su registrirani putem web stranice u roku od 30 dana od datuma kupnje.

Za više informacija možete nam pisati na **info@volpioriginale.it**

Aktivirajte jamstvo za svoj novi alat putem naše web stranice :

<https://www.volpioriginale.it/registra-il-tuo-prodotto/>



Kupac također mora zadržati kopiju prodajnog dokumenta (račun, faktura) i dokumenta o registraciji jamstva: kopiju ovih dokumenata mora predati trgovcu ili ovlaštenom korisničkom servisu zajedno sa strojem koji je potrebno popraviti. U slučaju nedostatka ovih dokumenata, u svakom slučaju će se smatrati da je stroj izvan jamstva.

21. Rješavanje problema i popravak

Neka vaš električni alat servisira kvalificirana osoba za popravak koja koristi samo identične dijelove za zamjenu. To će osigurati sigurnost električnog alata.

Problem	Mogući razlog	Korektivne mjere
Škare se ne žele uključiti	Baterija je prazna	Punjenje baterije
	Baterija nije spojena	Spojite bateriju
	Kvar prekidača za uključivanje/isključivanje	Odnosite u servisni centar
Rad s prekidima	Labave unutarnje veze	Odnosite u servisni centar
	Kvar prekidača za uključivanje/isključivanje	
Vruće oštrice	Tupa oštrica	Izoštrite ili zamijenite oštricu
	Razmak između oštrica	Izoštrite ili zamijenite oštricu
	Loše podmazivanje, što rezultira prekomjernim trenjem	Podmažite oštricu
Loša učinkovitost obrezivanja	Podmazivanje nije na mjestu, što rezultira prekomjernim trenjem	Podmažite oštricu
	Prljava oštrica	Očistite oštricu
	Tupa oštrica	Izoštrite ili zamijenite oštricu
	Kvaliteta podrezivanja je loša	Naoštrite oštrice
	Baterija nije potpuno napunjena	Napunite bateriju
Ne puni se. Crveno svjetlo punjača treperi.	Utikač punjača baterija nije ispravno umetnut u bateriju	Ispravno umetnite utikač
	Punjač nije pravilno spojen na utičnicu.	Pravilno ga spojite
	Točka kontakta baterije je prljava	Očistite kontakte baterije
	Baterija ne radi	Zamijenite bateriju
	Neispravan punjač baterija	Zamijenite punjač baterija

CE IZJAVA O SUKLADNOSTI

2022		
DICHIARAZIONE DI CONFORMITÀ UE <i>EU izjava o sukladnosti</i>		
Apparecchio <i>Uređaj</i>	Forbici per potatura a batteria e loro pacco batteria <i>Škare za obrezivanje na baterijski pogon i njihov odvojiv paket baterija</i>	
	Modello KV360 <i>Model</i>	Modello pacco batteria KV300R70 <i>Model paketa baterija</i>
Costruttore <i>Proizvođač</i>	Davide e Luigi VOLPI S.p.A. Via S. Rocco, 10 46040 Casalromano (MN)	
LA PRESENTE DICHIARAZIONE DI CONFORMITÀ È RILASCIATA SOTTO LA RESPONSABILITÀ ESCLUSIVA DEL FABBRICANTE <i>OVA IZJAVA O SUKLADNOSTI IZDAJE SE ISKLJUČIVOM POD ODGOVORNOŠĆU PROIZVOĐAČA</i>		
Oggetto della Dichiarazione: Forbici per potatura a batteria KV360 di potenza nominale 150 W alimentate a 14,4 V dal loro pacco batteria staccabile KV300R70 di energia nominale pari a 36 Wh Predmet izjave: škare za obrezivanje na baterijski pogon KV310 s nazivnom snagom 150 W, napajanje pri 14,4 V pomoću odvojivog paketa baterija KV300R70 s nazivnom energijom 36 Wh		
		
L'OGGETTO DELLA DICHIARAZIONE DI CUI SOPRA È CONFORME ALLA PERTINENTE NORMATIVA DI ARMONIZZAZIONE DELL'UNIONE: <i>PRETHODNO OPISANI PREDMET IZJAVE U SKLADU JE S MJERODAVNIM ZAKONSKIM PROPISIMA UNIJE ZA USKLAĐIVANJE:</i>		
Direttiva Macchine 2006/42/CE – Direttiva o strojevima 2006/42/EZ Direttiva EMC 2014/30/UE – Direttiva 2014/30/EU Direttiva ROHS 2011/65/UE – Direttiva 2001/65/EU		
Con riferimento alle seguenti Norme armonizzate: S obzirom na sljedeće usklađene norme:		
EN 62841-1:2015/AC:2015 • „Alati na baterije i paket baterija” EN ISO 12100:2010 EN 3744:2010/EN 3744:1995 EN 12096:1997 EN ISO 5349-1:2001 EN ISO 5349-2:2001 + A1:2015	EN 62233:2008 + AC:2008 EN 55014-1:2017 + A11:2020 EN 55014-2:2015 EN 63000:2018 IEC 62321-1:2013 IEC 62321-3-1:2013 IEC 62321-4:2013 + A1:2017	IEC 62321-5:2013 IEC 62321-6:2015 IEC 62321-7-1:2015 IEC 62321-7-2:2017 IEC 62321-8:2017
Data – Datum <i>09/11/2022</i>	Luogo – Mjesto <i>Casalromano (MN) - Italy</i>	Firma legale – Legal signature <i>Signature</i> <small>Volpi S.p.A. - Via S. Rocco, 10 - 46040 Casalromano (MN) - Italy Cod. Fisc. e P.IVA: 02104100298</small>
Davide e Luigi Volpi S.p.A. Via S. Rocco, 10 - 46040 Casalromano (MN)		P. IVA 00136560208 REA: 00136560208
		www.volpioriginale.it



Davide e Luigi Volpi S.p.A.

Via San Rocco, 10 – 46040 Casalromano (MN) Italia

www.volpioriginale.it - info@volpioriginale.it

YLBKV360_7-Libretto uso

