



## LISTINO RICAMBI // SPARE PARTS LIST

*STAGIONE 2025 // SEASON 2025*

cod. PV220 - PV280 - PV280NB - PV295 - PV295NB - PV360 - PV360NB - PV400  
cod. PVS5001 - PVS5100 - PVS5100NB - PVS5500

## INDICE

0. LINEA PV
1. FORBICE A BATTERIA CORDLESS CON BATTERIA INTEGRATA cod. **PV220** // CORDLESS ELECTRONIC PRUNER WITH INTEGRATED BATTERY
2. FORBICE A BATTERIA CORDLESS cod. **PV280 - PV280NB** // CORDLESS ELECTRONIC PRUNER
3. FORBICE A BATTERIA CORDLESS cod. **PV295 - PV295NB** // CORDLESS ELECTRONIC PRUNER
4. FORBICE A BATTERIA CORDLESS cod. **PV360 - PV360NB** // CORDLESS ELECTRONIC PRUNER
5. FORBICE A CAVO CON BATTERIA A ZAINO cod. **PV400** // CORDED ELECTRONIC PRUNER
6. POTATORE A CATENA CORDLESS CON BARRA DA 5"cod. **PVS5001** // CORDLESS ELECTRONIC CHAINSAW WITH 5" BAR
7. POTATORE A CATENA CORDLESS CON BARRA DA 5"- LUBRIFICAZIONE MANUALE cod. **PVS5100 - PVS5100NB** // CORDLESS ELECTRONIC CHAINSAW WITH 5" BAR- MANUAL LUBRICATION
8. POTATORE 5" BRUSHLESS - ELECTRONIC LUBRICATION cod. **PVS5500** // CORDLESS ELECTRONIC CHAINSAW WITH 5" BAR- ELECTRONIC LUBRICATION

## 0. LINEA PV

Codice Macchina	Descrizione Macchina		Note
PV220	FORBICE A BATTERIA CORDLESS CON BATTERIA INTEGRATA PREDATOR 7,2V 4,0Ah		

Codice Macchina	Descrizione Macchina		Note
PV280	FORBICE A BATTERIA CORDLESS PREDATOR 14.4V 2.1Ah		

Codice Macchina	Descrizione Macchina		Note
PV280NB	POTATORE ELETTRONICO PREDATOR MM.25 SENZA BATTERIE E CARICABATTERIA		

Codice Macchina	Descrizione Macchina		Note
PV295	FORBICE A BATTERIA CORDLESS PREDATOR 14.4V 2.5Ah CON DISPLAY		

Codice Macchina	Descrizione Macchina		Note
PV295NB	POTATORE ELETTRONICO PREDATOR MM 28 CON DISPLAY SENZA BATTERIE E CARICABATTERIA		

Codice Macchina	Descrizione Macchina		Note
PV360	FORBICE A BATTERIA CORDLESS PREDATOR 14.4V 2.5Ah		

Codice Macchina	Descrizione Macchina		Note
PV360NB	POTATORE ELETTRONICO PREDATOR MM 32 CON DISPLAY SENZA BATTERIE E CARICABATTERIA		

Codice Macchina	Descrizione Macchina		Note
PV400	FORBICE A CAVO CON BATTERIA A ZAINO 44V 4,4Ah		

Codice Macchina	Descrizione Macchina		Note
PVS5100	POTATORE 5" BRUSHLESS-BATT LITIO 14,4V- 2,5Ah-LUBRIFICAZIONE MANUALE		

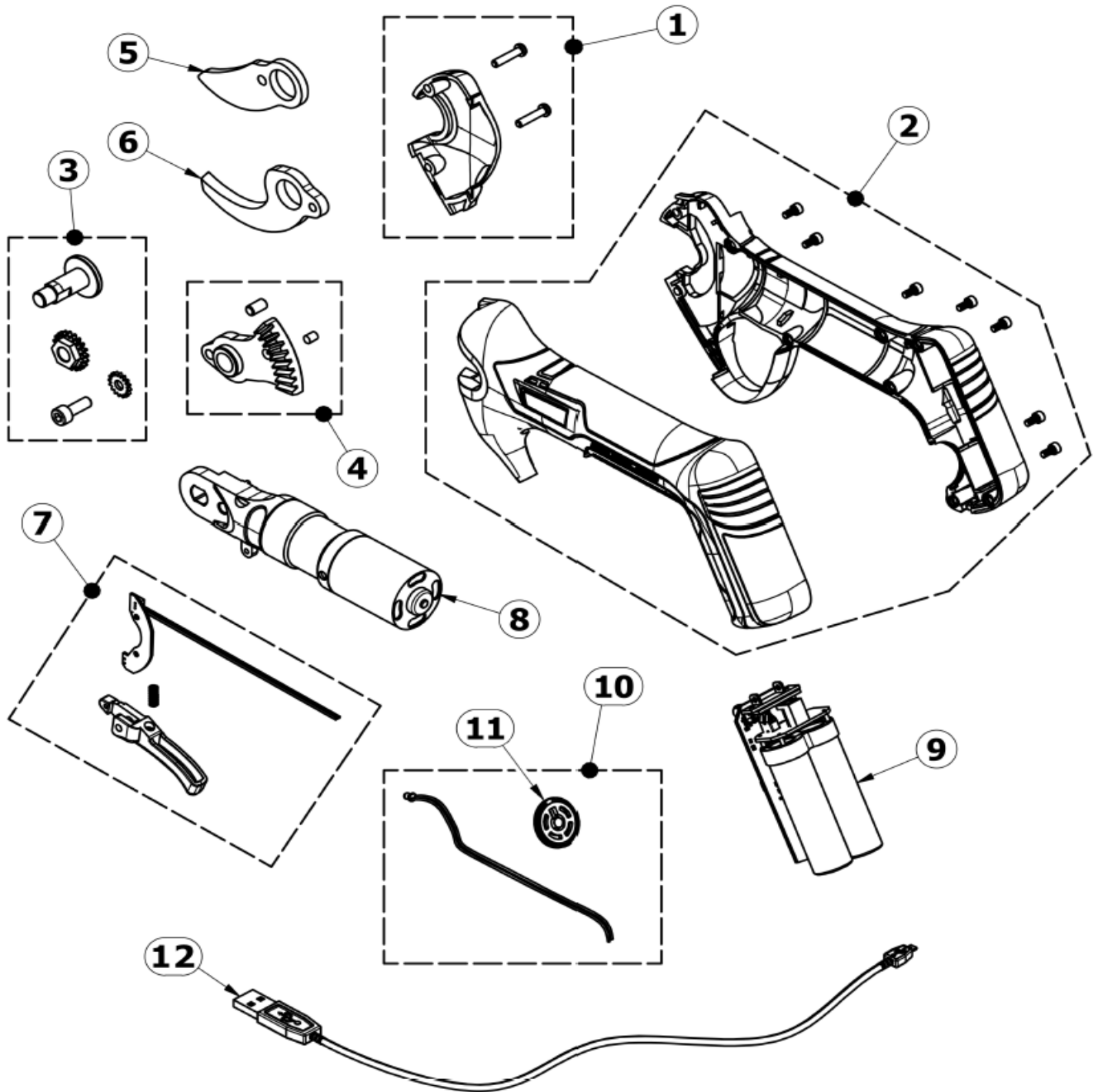
Codice Macchina	Descrizione Macchina		Note
PVS5100NB	POTATORE 5" BRUSHLESS PREDAT-LUBRIF. MANUALE SENZA BATTERIE E CARICABATTERIA		

Codice Macchina	Descrizione Macchina		Note
PVS5500	POTATORE 5" BRUSHLESS - BATTERIA AL LITIO 14,4V- 4,0Ah		

Posiz.	Cod.	Descrizione Articolo		Note
1	KMESP9	ESPOSITORE DA BANCO IN LAMIERA PER FORBICI E POTATORI 400x200x510 CON GANCI		



# 1. FORBICE A BATTERIA CORDLESS CON BATTERIA INTEGRATA cod. PV220 // CORDLESS ELECTRONIC PRUNER WITH INTEGRATED BATTERY

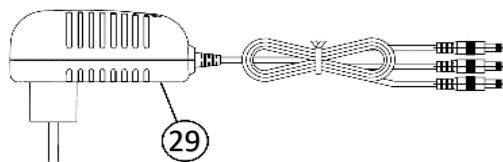
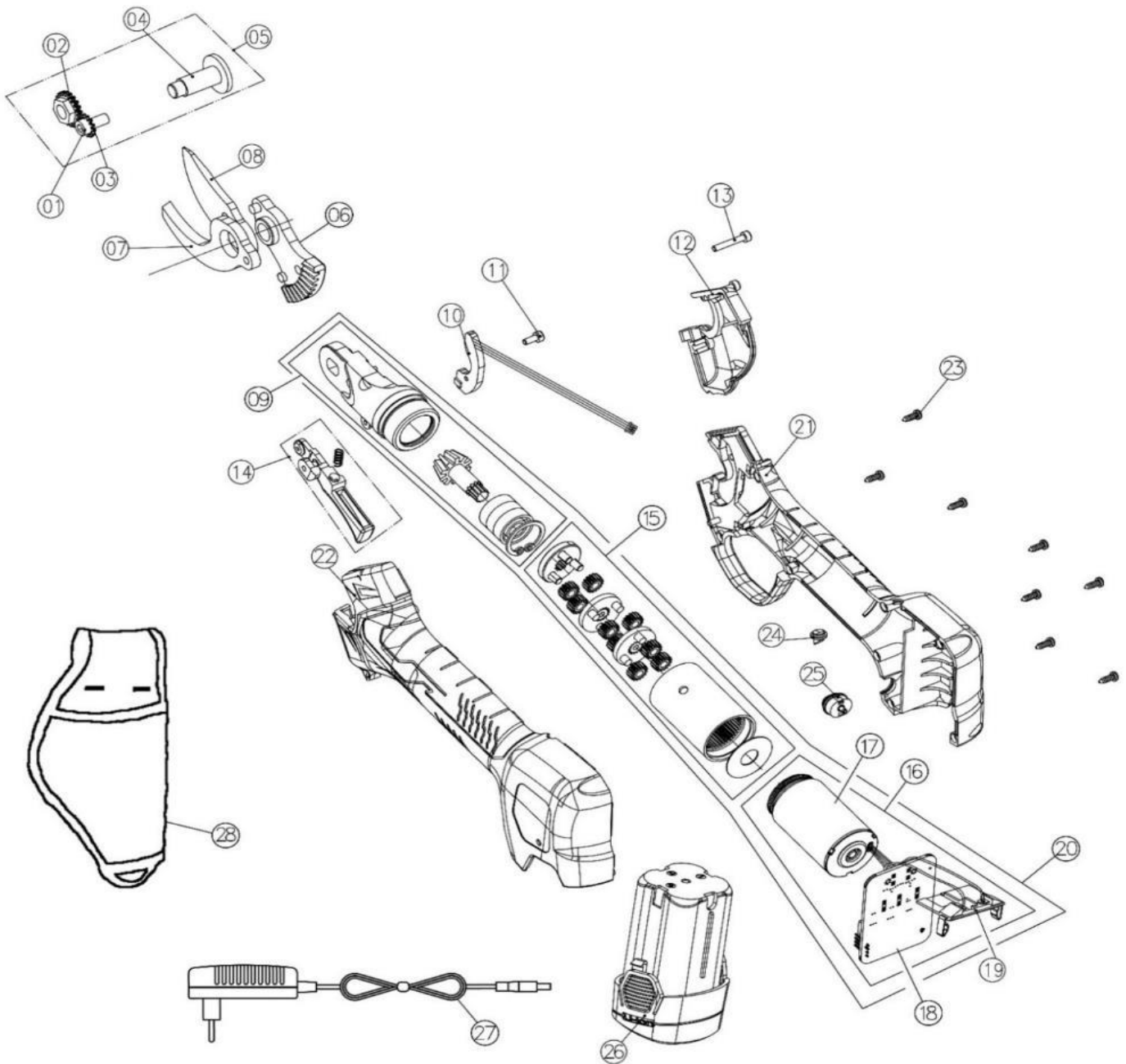


**1. FORBICE A BATTERIA CORDLESS CON BATTERIA INTEGRATA cod. PV220 // CORDLESS ELECTRONIC PRUNER WITH INTEGRATED BATTERY**

Posiz.	Cod.	Descrizione Articolo	Parts Description	Unità Macchina	pz/pack		Note
1	PV220R14K	Kit cover lame gialla + 2 viti	BLADE COVER KIT (yellow) + 2 SCREWS	1	1		
2	PV220R21K	Kit cover gialla + 8 viti	COVER KIT (yellow) + 8 SCREWS	1	1		
3	KV220R05K	Kit bloccaggio lame	BLADE LOCKING KIT	1	1		
4	KV220R01K	Kit cremagliera	RACK KIT	1	1		
5	KV220R08	Lama mobile	MOVING BLADE	1	1		
6	KV220R07	Lama fissa	FIXED BLADE	1	1		
7	KV220R17K	Kit grilletto matricola HA - HB	TRIGGER KIT SERIAL NO. HA-HB	1	1		
	KV220R18K	Kit grilletto matricola HC - HD	TRIGGER KIT SERIAL NO. HC-HD	1	1		
8	KV220R31K	Kit riduttore + motore + base supporto lame	GEARBOX + MOTOR + BLADE SUPPORT BASE KIT	1	1		
9	KV220R25	Scheda elettronica + Batteria 7,2V 4Ah SERIAL NR. HC-HD	ELECTRONIC BOARD + BATTERY 7.2V 4Ah SERIAL NO. HC-HD	1	1		"A"
10	KV220R12K	Kit interruttore + led SERIAL NR. HA-HB	SWITCH + LED KIT SERIAL NO. HA-HB	1	1		
11	KV220R13K	Kit interruttore + led SERIAL NR. HC-HD	SWITCH + LED KIT SERIAL NO. HC-HD	1	1		
12	KV220R83	Cavo USB-C	USB-C CABLE	1	1		
-	PV220R82	Fondina nera	BLACK HOLSTER	1	1		
-	LUB200	Grasso spray multiuso al PTFE 270cc - conf 12 pz	MULTI-PURPOSE PTFE SPRAY GREASE 270cc - 12 PCS	1	12		

"A" : PER MATRICOLE "HB" ACQUISTARE ANCHE IL CODICE PV220R21K// FOR SERIAL NR. "HB" IT IS MANDATORY TO PURCHASE ALSO PV220R21K

## 2. FORBICE A BATTERIA CORDLESS cod. PV280 - PV280NB // CORDLESS ELECTRONIC PRUNER





## 2. FORBICE A BATTERIA CORDLESS cod. PV280 - PV280NB // CORDLESS ELECTRONIC PRUNER

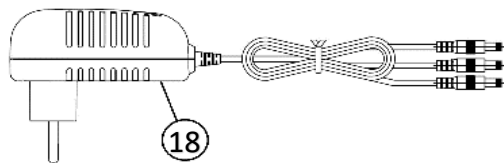
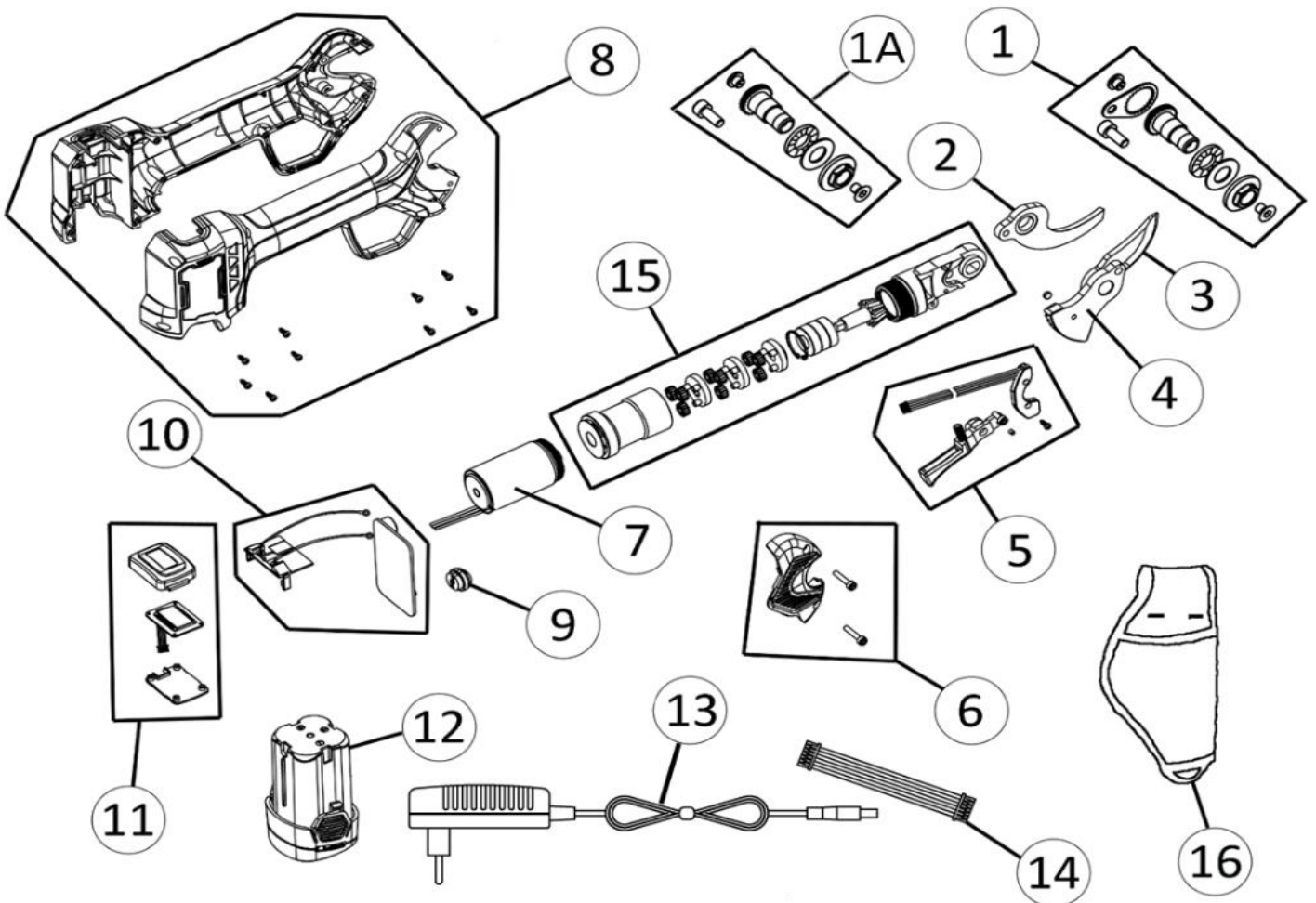
Posiz.	Cod.	Descrizione Articolo	Part Description	Unità Macchina	pz/pack		Note
1	KV290R01	Vite anti-rotazione	ANTI-ROTATION SCREW	1	1		
2	KV290R02	Dado lama	BLADE NUT	1	1		
3	KV290R03	Rondella dentata anti-rotazione	TOOTHED ANTI-ROTATION WASHER	1	1		
4	KV290R04	Perno lama	BLADE PIN	1	1		
5	KV290R05	Sistema di fissaggio lama	BLADE FIXING SYSTEM	1	1		
6	PV295R06	Leva di comando	CONTROL LEVER	1	1		
7	KV290R07	Lama fissa	FIXED BLADE	1	1		
	PV280R40	LAMA FISSA PV280 DA MATRICOLA PG4321.001.YW	FIXED BLADE PV280 FROM SERIAL NO. "PG4321.001.YW"	1	1		
8	PV295R41	Lama mobile	MOVING BLADE	1	1		
9	KV290R30K	Kit assemblato pignone conico e supporto lama FINO A MATRICOLA PG3520.*	BEVEL PINION AND BLADE HOLDER ASSEMBLY UP TO SERIAL NO. PG3520.*	1	1		
	KV290R33K	Kit assemblato pignone conico e supporto lama DA MATRICOLA PG3820.*	BEVEL PINION AND BLADE HOLDER ASSEMBLY FROM SERIAL NO. PG3820.*	1	1		
10	PV280R10	Circuito posizione lama FINO A MATRICOLA PG3520	BLADE POSITION CIRCUIT UP TO SERIAL NO. PG3520	1	1		
	PV280R80	Circuito posizione lama DA MATRICOLA PG3820 A MATRICOLA PG0523	BLADE POSITION CIRCUIT FROM SERIAL NO. PG3820 TO SERIAL NO. PG0523	1	1		
	PV280R85	Circuito posizione lama DA MATRICOLA PG4623	BLADE POSITION CIRCUIT FROM SERIAL NO. PG4623	1	1		
11	KV290R11	Vite fissaggio scheda	BOARD FIXING SCREW	1	1		
12	PV280R12	Cover lama FINO A MATRICOLA PG3520.*	BLADE COVER UP TO SERIAL NO. PG3520.*	1	1		
	PV280R81	Cover lama DA MATRICOLA PG3820.*	BLADE COVER FROM SERIAL NO. PG3820.*	1	1		
13	KV290R13	Vite per cover lama	SCREW FOR BLADE COVER	1	1		
14	PV280R14	Grilletto con molla	TRIGGER WITH SPRING	1	1		
15	KV290R31K	Kit riduttore FINO A MATRICOLA PG3520.*	REDUCER KIT UP TO SERIAL NO. PG3520.*	1	1		
	KV290R34K	Kit riduttore DA MATRICOLA PG3820.*	REDUCER KIT FROM SERIAL NO. PG3820.*	1	1		
16	PV280R24K	Kit assemblato motore, scheda e base batteria FINO A MATRICOLA PG3520.*	MOTOR, BOARD AND BATTERY BASE ASSEMBLY UP TO SERIAL NO. PG3520.*	1	1		
	PV280R28K	Kit assemblato motore, scheda e base batteria DA MATRICOLA PG3520.*	MOTOR, BOARD AND BATTERY BASE ASSEMBLY FROM SERIAL NO. PG3520.*	1	1		
17	PV280R17	Motore FINO A MATRICOLA PG3520.*	MOTOR UP TO SERIAL NO. PG3520.*	1	1		
	PV280R50	Motore DA MATRICOLA PG3820.*	MOTOR FROM SERIAL NO. PG3820.*	1	1		
18	PV280R25K	Kit scheda di controllo FINO A MATRICOLA PG3520	CONTROL BOARD KIT UP TO SERIAL NO. PG3520	1	1		
	PV280R30K	Kit scheda di controllo da matricola PG3820 a matricola PG0523	CONTROL BOARD KIT FROM SERIAL NO. PG3820 TO SERIAL NO. PG0523	1	1		
	PV280R90K	Kit scheda di controllo da matricola PG4623	CONTROL BOARD KIT FROM SERIAL NO. PG4623	1	1		
19	PV280R26K	Kit base batteria	BATTERY BASE KIT	1	1		
20	PV280R27K	Kit assemblato trasmissione	TRNASMISSION ASSEMBLY KIT	1	1		

## 2. FORBICE A BATTERIA CORDLESS cod. PV280 - PV280NB // CORDLESS ELECTRONIC PRUNER

21	PV280R20	Cover A FINO A MATRICOLA PG3520.*	COVER A UP TO SERIAL NO. PG3520.*	1	1		
	PV280R82	Cover A DA MATRICOLA PG3820.*	COVER A FROM SERIAL NO. PG3820.*	1	1		
22	PV280R21	Cover B FINO A MATRICOLA PG3520.*	COVER B UP TO SERIAL NO. PG3520.*	1	1		
	PV280R83	Cover B DA MATRICOLA PG3820.*	COVER B FROM SERIAL NO. PG3820.*	1	1		
23	KV290R32K	Kit viti cover	COVER SCREWS KIT	8	8		
24	KV290R23	Cover LED	LED COVER	1	1		
25	PV280R22	Interruttore	SWITCH	1	1		
26	WBLI2000	BATTERIA AL LITIO 14,4 V 2,0 Ah	LITHIUM BATTERY 14.4 V 2.0 Ah	1	1		
27	WCBLI1A18W	CARICABATTERIA DA 1,0 Ah 18W	BATTERY CHARGER 1.0 Ah 18W	1	1		
28	PV400R29	Fondina Predator	PREDATOR HOLSTER	1	1		
29	KV300R72	CARICA BATTERIE LI-ION 14,4V 3 VIE	3-WAY BATTERY CHARGER 14,4V	1	1		
-	LUB200	Grasso spray multiuso al PTFE 270cc - conf 12 pz	MULTI-PURPOSE PTFE SPRAY GREASE 270cc - 12 PCS	1	12		



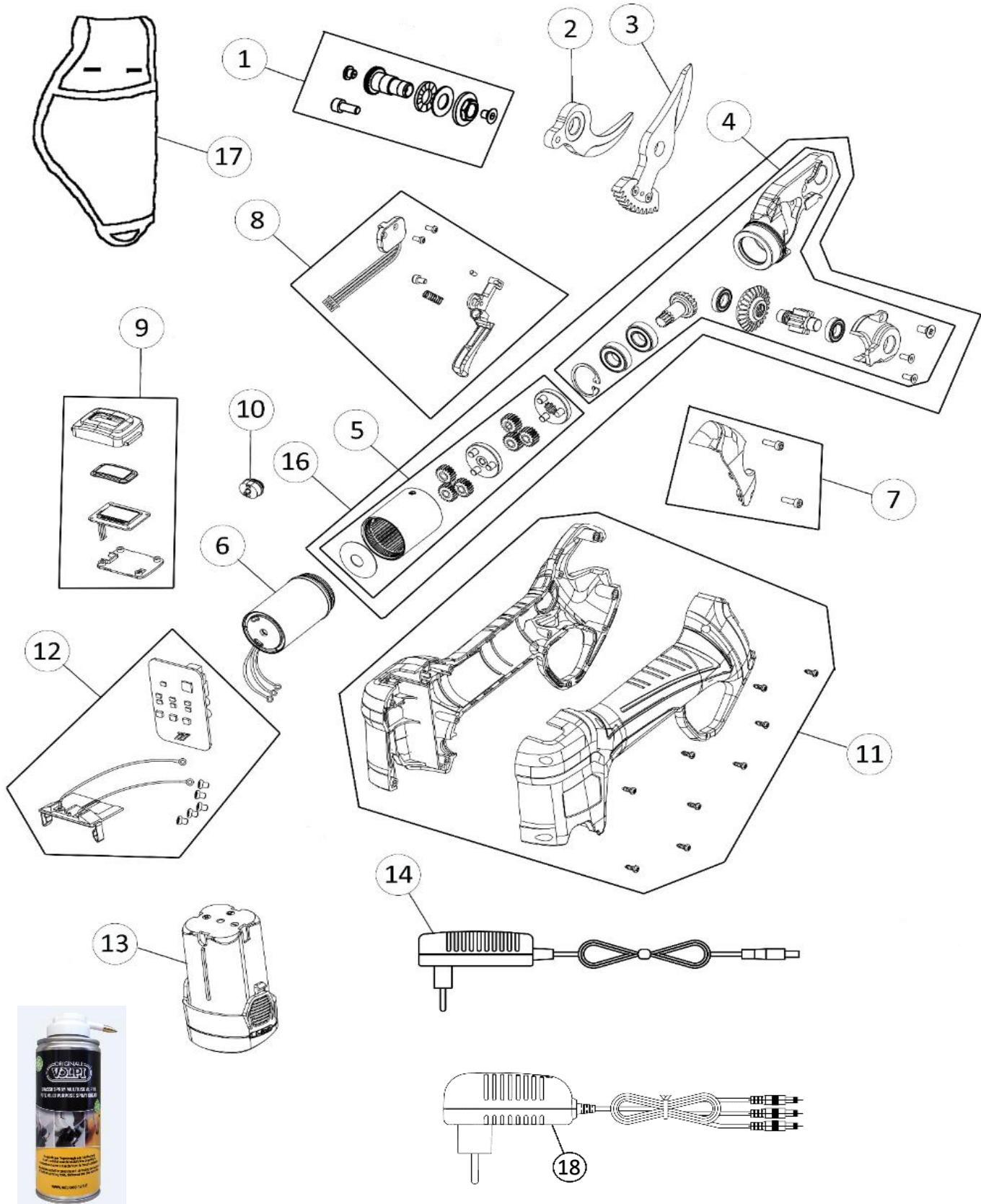
### 3. FORBICE A BATTERIA CORDLESS cod. PV295 - PV295NB // CORDLESS ELECTRONIC PRUNER



### 3. FORBICE A BATTERIA CORDLESS cod. PV295 - PV295NB // CORDLESS ELECTRONIC PRUNER

Posiz.	Cod.	Descrizione Articolo	Item Description	Unità Macchina	pz/pack		Note
1	PV295R05K	KIT SISTEMA DI FISSAGGIO LAMA FINO A MATRICOLA PN5120	BLADE FIXING SYSTEM KIT UP TO SERIAL NO. PN5120	1	1		
1A	PV295R34	SISTEMA DI FISSAGGIO LAMA DA MATRICOLA PN4621 E PT4621	BLADE FIXING SYSTEM KIT FROM SERIAL NO. PN4621	1	1		
2	PV295R07	LAMA FISSA FINO A MATRICOLA PN5120	FIXED BLADE UP TO SERIAL NO. PN5120	1	1		
	PV295R40	LAMA FISSA DA MATRICOLA PN4621 E PT4621	FIXED BLADE FROM SERIAL NO. PN4621 AND PT4621	1	1		
3	PV295R41	LAMA MOBILE	MOVING BLADE	1	1		
4	PV295R06	LEVA DI COMANDO	CONTROL LEVER	1	1		
5	PV295R14K	KIT ASSIEME GRILLETTO	TRIGGER ASSEMBLY KIT	1	1		
6	PV295R12K	KIT COVER LAMA + VITI M3X18	BLADE COVER KIT + SCREWS M3X18	1	1		
7	PV295R17K	KIT MOTORE ELETTRICO + INGRANAGGIO FINO A MATRICOLA PN5120	ELECTRIC MOTOR + GEAR KIT UP TO SERIAL NO. PN5120	1	1		
	PV295R42	KIT MOTORE ELETTRICO + INGRANAGGIO DA MATRICOLA PN4621 E PT4621	ELECTRIC MOTOR + GEAR KIT FROM SERIAL NO. PN4621 AND PT4621	1	1		
8	PV295R25K	KIT COVER A+B + VITI M2.6x8	KIT COVER A+B + SCREWS M2.6x8	1	1		
9	PV295R22K	KIT INTERRUETTORE + COVER	SWITCH + COVER KIT	1	1		
10	PV295R19K	KIT ASSEMBLATO SCHEDA DI CONTROLLO FINO A MATRICOLA PN5120	CONTROL BOARD ASSEMBLY UP TO SERIAL NO. PN5120	1	1		
	PV295R43	KIT ASSEMBLATO SCHEDA DI CONTROLLO DA MATRICOLA PN4621 E PT4621	CONTROL BOARD ASSEMBLY FROM SERIAL NO. PN4621 AND PT4621	1	1		
11	PV295R28K	KIT DISPLAY COVER A+B+SCHEDA FINO A MATRICOLA PN5120	DISPLAY KIT COVER A+B+BOARD UP TO SERIAL NO. PN5120	1	1		
	KV360R40K	KIT DISPLAY DA MATRICOLA PN4621 E PT4621	DISPLAY KIT FROM SERIAL NO. PN4621 AND PT4621	1	1		
12	WBLI2500	BATTERIA AL LITIO 14,4 V 2,5 Ah	LITHIUM BATTERY 14.4 V 2.5 Ah	1	1		
13	WCBLI1A18W	CARICABATTERIA DA 1,0 Ah 18W	BATTERY CHARGER 1.0 Ah 18W	1	1		
14	PV295R09	PIATTINA 7 POLI FINO A MATRICOLA PN5120	7-PIN STRIP UP TO SERIAL NO. PN5120	1	1		
15	PV295R11K	KIT ASSIEME COMPLETO MECCANICA	COMPLETE MECHANICAL ASSEMBLY KIT	1	1		
16	PV400R29	FONDINA PREDATOR	PREDATOR HOLSTER	1	1		
17	KVER02	ENCODER MOTORE FINO A MATRICOLA PN5120	MOTOR ENCODER UP TO SERIAL NO. PN5120	1	1		
18	KV300R72	CARICA BATTERIE LI-ION 14,4V 3 VIE	3-WAY BATTERY CHARGER 14.4V	1	1		
-	LUB200	Grasso spray multiuso al PTFE 270cc - conf 12 pz	Multi-purpose PTFE spray grease 270cc - 12 pcs	1	12		

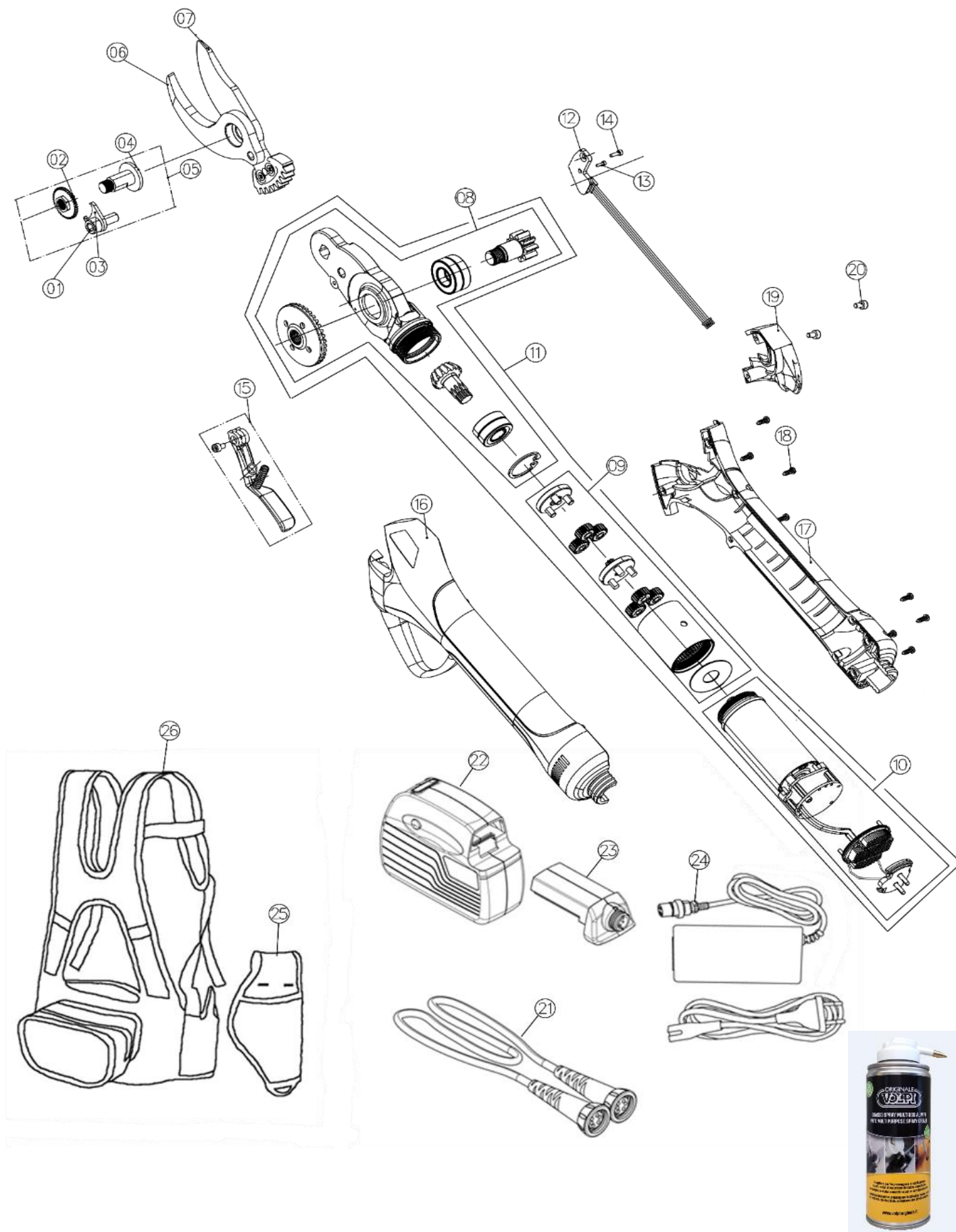
## 4. FORBICE A BATTERIA CORDLESS cod. PV360 - PV360NB // CORDLESS ELECTRONIC PRUNER



#### 4. FORBICE A BATTERIA CORDLESS cod. PV360 - PV360NB // CORDLESS ELECTRONIC PRUNER

Posiz.	Cod.	Descrizione Articolo		Unità Macchina	pz/pack		Note
1	KV360R48K	KIT SISTEMA DI FISSAGGIO LAMA	BLADE FIXING SYSTEM KIT	1	1		
2	KV360R49	LAMA FISSA	FIXED BLADE	1	1		
3	KV360R50	LAMA MOBILE TEFLONATA	TEFLON-COATED MOVING BLADE	1	1		
4	KV360R29K	KIT ASSEMBLATO BASE LAMA	BLADE BASE ASSEMBLY	1	1		
5	KV360R52K	KIT ASSIEME TRASMISSIONE	TRANSMISSION ASSEMBLY	1	1		
6	KV360R53	MOTORE	MOTOR	1	1		
7	PV360R14K	KIT COVER LAMA GIALLO	BLADE COVER KIT (YELLOW)	1	1		
8	KV360R17	KIT GRILLETTO	TRIGGER KIT	1	1		
9	KV360R40K	KIT DISPLAY	DISPLAY KIT	1	1		
10	KV360R12	INTERRUTTORE	SWITCH	1	1		
11	PV360R21K	KIT COVER A-B GIALLO	A-B COVER KIT (YELLOW)	1	1		
12	KV360R54K	Kit SCHEDA + SUPPORTO PER BATTERIA	BOARD + BATTERY SUPPORT KIT	1	1		
13	WBLI2500	BATTERIA AL LITIO 14,4 V 2,5 Ah	LITHIUM BATTERY 14.4 V 2.5 Ah	1	1		
14	WCBLI1A18W	CARICABATTERIA DA 1,0 Ah 18W	BATTERY CHARGER 1.0 Ah 18W	1	1		
16	KV360R51K	KIT RIDUTTORE COMPLETO DI BASE LAMA	COMPLETE REDUCER KIT WITH BLADE BASE	1	1		
17	PV400R29	FONDINA PREDATOR	PREDATOR HOLSTER	1	1		
18	KV300R72	CARICA BATTERIE LI-ION 14,4V 3 VIE	3-WAY BATTERY CHARGER 14.4V	1	1		
-	LUB200	Grasso spray multiuso al PTFE 270cc - conf 12 pz	MULTI-PURPOSE PTFE SPRAY GREASE 270cc - 12 PCS	1	12		

## 5. FORBICE A CAVO CON BATTERIA A ZAINO cod. PV400 // CORDED ELECTRONIC PRUNER

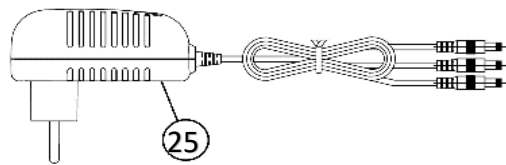
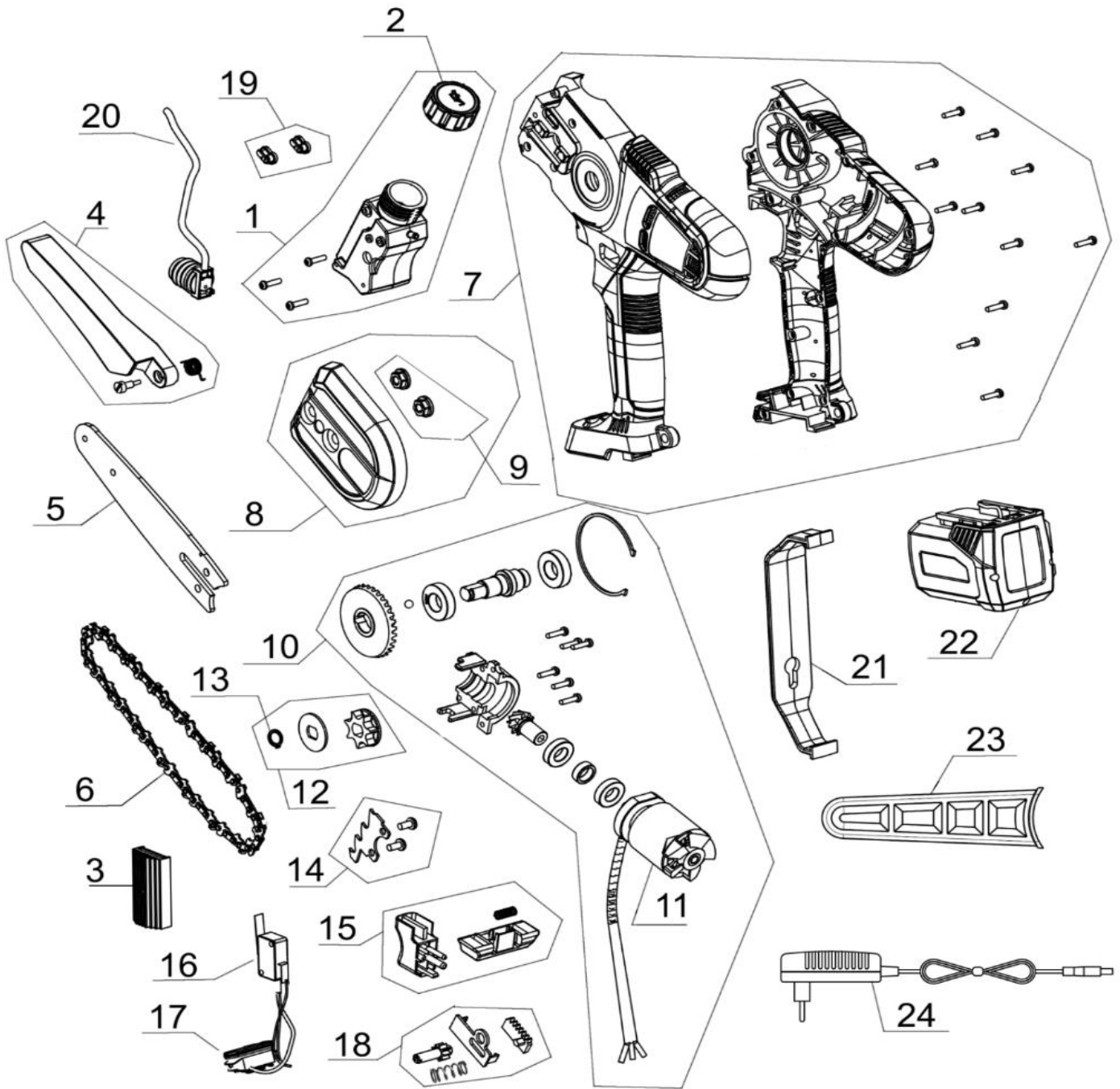




## 5. FORBICE A CAVO CON BATTERIA A ZAINO cod. PV400 // CORDED ELECTRONIC PRUNER

Posiz.	Cod.	Descrizione Articolo	Part Description	Unità Macchina	pz/pack	Note
1	PV400R01	Vite anti-rotazione	ANTI-ROTATION SCREW	1	1	
2	PV400R02	Dado lama	BLADE NUT	1	1	
3	PV400R03	Piastrina anti-rotazione	ANTI-ROTATION PLATE	1	1	
4	PV400R04	Perno lama	BLADE PIN	1	1	
5	PV400R05	Sistema di fissaggio lama	BLADE FIXING SYSTEM	1	1	
6	PV400R06	Lama fissa	FIXED BLADE	1	1	
7	PV400R07	Lama mobile	MOVING BLADE	1	1	
8	PV400R32K	Kit assemblato pignone conico e supporto lama	PINION AND BLADE HOLDER ASSEMBLY KIT	1	1	
9	PV400R33K	Kit riduttore	GEARBOX KIT	1	1	
10	PV400R34K	Kit motore con scheda di controllo	MOTOR KIT WITH CONTROL BOARD	1	1	
11	PV400R35K	Kit assieme trasmissione	TRANSMISSION ASSEMBLY KIT	1	1	
12	PV400R10	Circuito posizione lama	BLADE POSITION CIRCUIT	1	1	
13	PV400R11	Vite circuito lama M3	BLADE CIRCUIT SCREW M3	1	1	
14	PV400R12	Vite circuito lama M2	BLADE CIRCUIT SCREW M2	1	1	
15	PV400R15	Assieme grilletto	TRIGGER ASSEMBLY	1	1	
16	PV400R16	Cover A	COVER A	1	1	
17	PV400R23	Cover B	COVER B	1	1	
18	PV400R24K	Kit viti cover	COVER SCREWS KIT	8	8	
19	PV400R25	Cover lame	BLADE COVER	1	1	
20	PV400R26K	Kit viti cover lama	BLADE COVER SCREWS KIT	2	2	
21	PV400R27	Cavo alimentazione	POWER CABLE	1	1	
22	KV600R70	Batteria al litio 44V 4.4Ah	LITHIUM BATTERY 44V 4.4Ah	1	1	
23	PV400R28	Connettore batteria	BATTERY CONNECTOR	1	1	
24	KV600R32	Caricabatteria 44V 4.4Ah	BATTERY CHARGER 44V 4.4Ah	1	1	
25	PV400R29	Fondina Predator	PREDATOR HOLSTER	1	1	
26	PV400R30	Zaino porta batteria Predator	PREDATOR BATTERY BACKPACK	1	1	
-	LUB200	Grasso spray multiuso al PTFE 270cc - conf 12 pz	MULTI-PURPOSE PTFE 270cc SPRAY GREASE - 12 PCS	1	12	

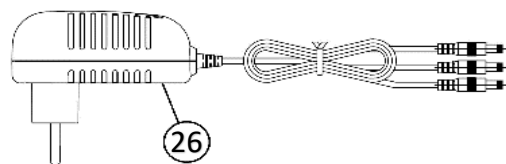
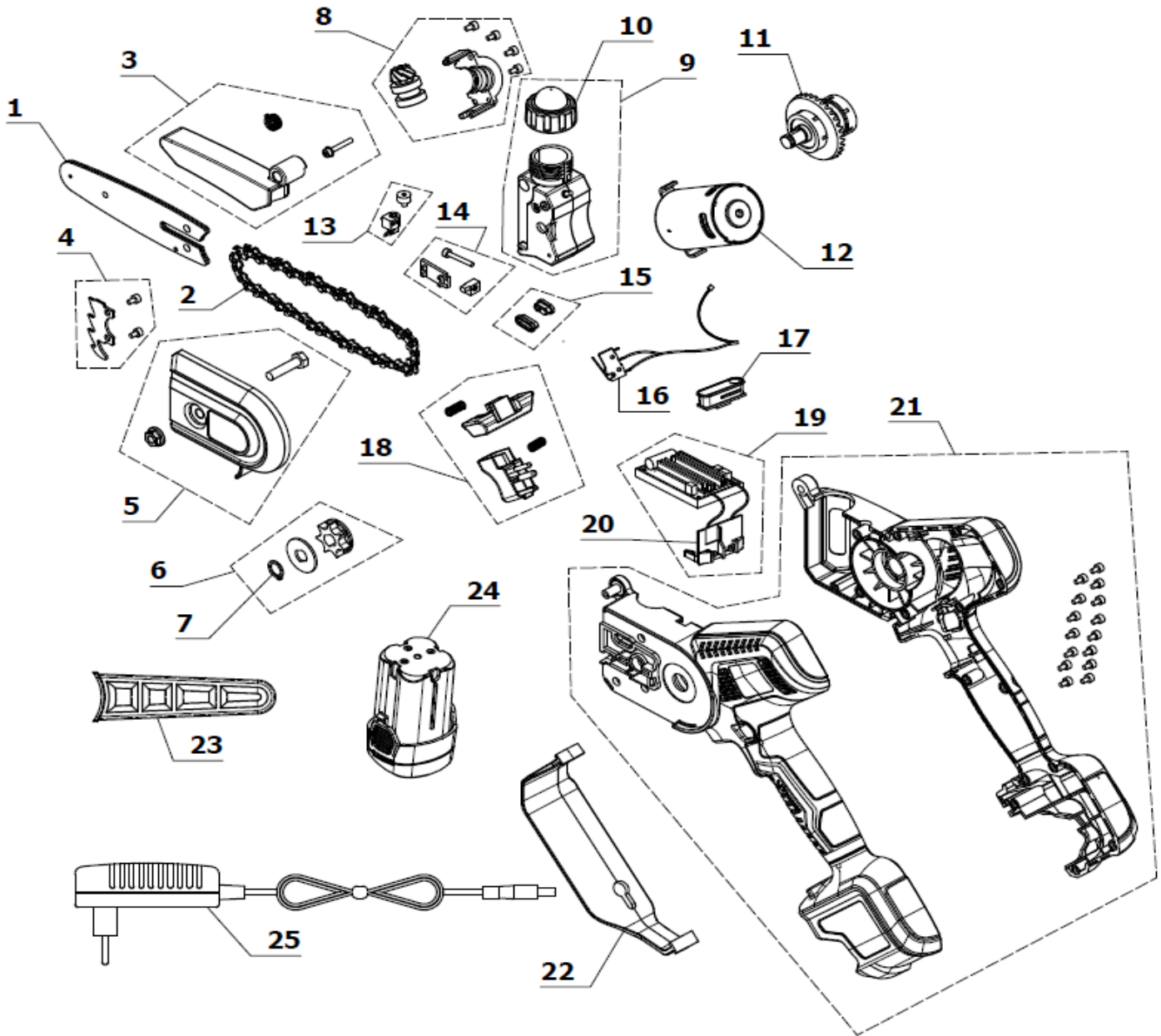
## 6. POTATORE A CATENA CORDLESS CON BARRA DA 5"cod. PVS5001 // CORDLESS ELECTRONIC CHAINSAW WITH 5" BAR



## 6. POTATORE A CATENA CORDLESS CON BARRA DA 5"cod. PVS5001 // CORDLESS ELECTRONIC CHAINSAW WITH 5" BAR

Posiz.	Cod.	Descrizione Articolo	Part Description	Unità Macchina	pz/pack		Note
1	KVS5000R50K	Kit serbatoio olio	OIL TANK KIT	1	1		
2	KVS5000R51	Tappo serbatoio olio	OIL TANK CAP	1	2		
3	KVS5000R24K	Kit scheda elettronica con dissipatore	ELECTRONIC BOARD WITH HEATSINK	1	1		
4	KVS5000R20K	Kit protezione barra	BAR PROTECTION KIT	1	1		
5	KVS5000R17	Barra 5"	BAR 5"	1	1		
6	KVS5000R18	Catena per barra 5" - 1/4" x 1,1 - 32 maglie	CHAIN FOR 5" BAR - 1/4" x 1.1 - 32 LINKS	1	1		
7	PVS5000R10K	Kit cover e viti di fissaggio	COVER AND FIXING SCREWS KIT	1	1		
8	PVS5000R30K	Kit cover barra e viti fissaggio	BAR COVER AND FIXING SCREWS KIT	1	1		
9	KVS8000R31K	Kit viti e bulloni fissaggio cover barra	BAR COVER FIXING SCREWS AND BOLTS KIT	1	2		
10	KVS5000R80K	Kit motore completo	COMPLETE MOTOR KIT	1	1		
11	KVS5000R27K	Kit motore brushless	BRUSHLESS MOTOR KIT	1	1		
12	KVS5000R4K	Pignone catena, rondella e seeger	Chain pinion, washer and seeger	1	1		
13	KVS8000R15	Seeger pignone conf. 5 pz	SEEGER PINION PACK 5 PCS	1	5		
14	KVS5000R3K	Kit piastra dentata	TOOTHED-PLATE KIT	1	3		
15	KVS5000R40K	Kit pulsanti	BUTTON KIT	1	1		
16	KVS5000R21	Micro Swtich	MICRO SWITCH	1	1		
17	KVS5000R23	Interruttore	SWITCH	1	1		
18	KVS5000R25K	Kit tendicatena completo di molla	CHAIN TENSIONING KIT WITH SPRING	1	1		
19	KVS8000R12K	Kit guarnizioni lubrificazione catena	CHAIN LUBRICATION GASKET KIT	1	3		
20	KVS5000R51K	Kit pompetta	PUMP KIT	1	1		
21	KVS5000R6	Paramano	HAND PROTECTION	1	1		
22	KVS5000R70	Batteria al Litio 14,4Vdc - 4,0Ah	LITHIUM BATTERY 14,4V- 4,0Ah	1	1		
23	KVS5000R5	Copribarra 5 pollici	5" BAR COVER	1	1		
24	WCBLI1A18W	CARICABATTERIA DA 1,0 Ah 18W	BATTERY CHARGER 1.0Ah 18W	1	1		
25	KV300R72	CARICA BATTERIE LI-ION 14,4V 3 VIE	3-WAY BATTERY CHARGER 14,4V	1	1		
-	LUB200	Grasso spray multiuso al PTFE 270cc - conf 12 pz	MULTI-PURPOSE PTFE SPRAY GREASE 270cc - 12 PCS	1	12		

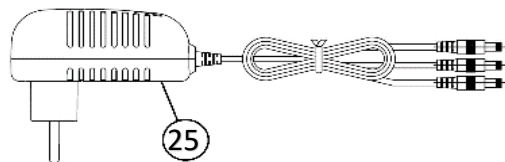
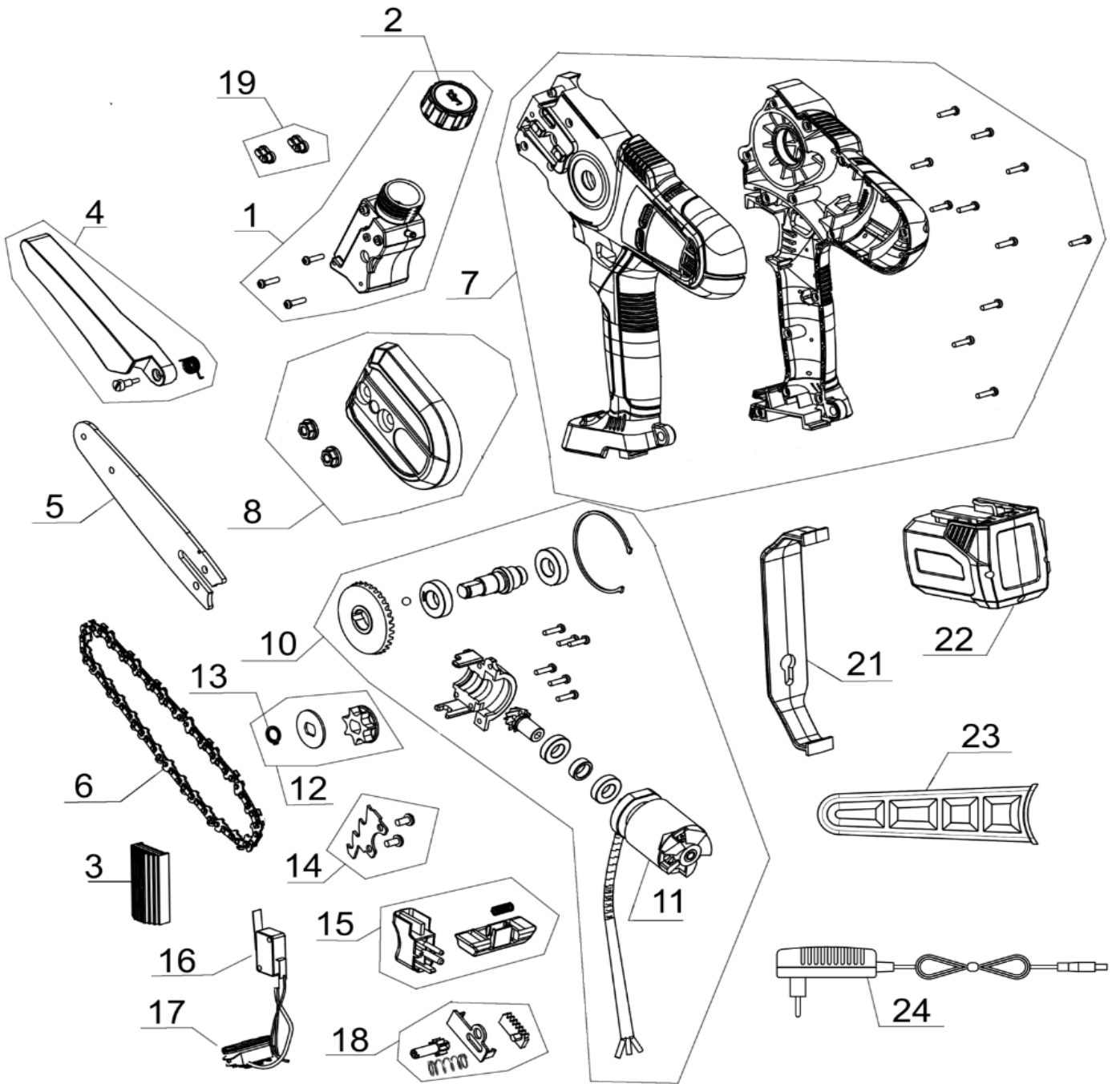
**POTATORE A CATENA CORDLESS CON BARRA DA 5" - LUBRIFICAZIONE MANUALE cod. 7. PVS5100 - PVS5100NB // CORDLESS ELECTRONIC CHAINSAW WITH 5" BAR- MANUAL LUBRICATION**



**POTATORE A CATENA CORDLESS CON BARRA DA 5" - LUBRIFICAZIONE MANUALE cod. 7. PVS5100 - PVS5100NB // CORDLESS ELECTRONIC CHAINSAW WITH 5" BAR- MANUAL LUBRICATION**

Posiz.	Cod.	Descrizione Articolo	Part Description	Unità Macchina	pz/pack		Note
1	KVS5000R17	BARRA PER CATENA 5 POLLICI	BAR FOR CHAIN 5"	1	1		
2	KVS5000R18	CATENA PER BARRA 5 POLLICI - 1/4 POLLICI x 1,1 - 32 MAGLIE	CHAIN FOR BAR 5" - 1/4 INCH x 1.1 - 32 LINKS	1	1		
3	KVS5100R01K	KIT PROTEZIONE BARRA 5 POLLICI	BAR PROTECTION KIT 5"	1	1		
4	KVS5100R02K	KIT PIASTRA DENTATA	TOOTHED PLATE KIT	1	3		
5	KVS5100R03K	KIT COVER BARRA	BAR COVER KIT	1	1		
6	KVS5000R4K	KIT PIGNONE CATENA - RONDELLA - SEEGER	CHAIN PINION KIT - WASHER - SEEGER	1	1		
7	KVS8000R15	Seeger pignone conf. 5 pz	SEEGER PINION PACK 5 PCS	1	5		
8	KVS5100R04K	KIT PIGNONE-CUSCINETTI-SUPPORTO-VITI	PINION-BEARINGS-SUPPORT-SCREWS KIT	1	1		
9	KVS5000R50K	KIT SERBATOIO	TANK KIT	1	1		
10	KVS5000R54K	TAPPO OLIO COMPLETO DI PUSH PRIMER BULB E GUARNIZIONE	OIL CAP COMPLETE WITH PUSH PRIMER BULB AND GASKET	1	2		
11	KVS5100R05K	KIT TRASMISSIONE	TRANSMISSION KIT	1	1		
12	KVS5100R06K	KIT MOTORE CON SUPPORTO E CABLAGGIO	MOTOR KIT WITH BRACKET AND WIRING	1	1		
13	KVS5100R07K	KIT INGRASSATORE + TAPPO A VITE	GREASE KIT + SCREW CAP	1	3		
14	KVS5100R08K	KIT TENDI CATENA	CHAIN TENSIONER KIT	1	1		
15	KVS8000R12K	KIT GUARNIZIONI LUBRIFICAZIONE CATENA	CHAIN LUBRICATION GASKET KIT	1	3		
16	PVS5100R09	MICRO SWITCH CON DOPPIO CABLAGGIO	MICROSWITCH WITH DOUBLE WIRING	1	1		
17	KVS5000R23	INTERRUTTORE	SWITCH	1	1		
18	KVS5000R40K	KIT PULSANTI	BUTTON KIT	1	1		
19	PVS5100R11K	KIT SCHEDA ELETTRONICA E CONTATTI BATTERIA PER PVS5100 FINO A MATR. SA5222	ELECTRONIC BOARD AND BATTERY CONTACTS KIT FOR PVS5100 UNTIL SERIAL NO. SA5222	1	1		
	KVS5100R11K	KIT SCHEDA ELETTRONICA E CONTATTI BATTERIA PER PVS5100 DA MATR. SA4623 E KVS5100	ELECTRONIC BOARD AND BATTERY CONTACTS KIT FOR PVS5100 FROM SERIAL NO. SA4623 AND KVS5100	1	1		
20	KVS5100R12	CONTATTI BATTERIA	BATTERY CONTACTS	1	1		
21	PVS5100R13K	KIT COVER PVS5100 CON VITI	PVS5100 COVER KIT WITH SCREWS	1	1		
22	KVS5000R6	PARAMANO	HAND PROTECTION	1	1		
23	KVS5000R5	COPRIBARRA 5 POLLICI	5" BAR COVER	1	1		
24	WBLI2500	BATTERIA AL LITIO 14,4 V 2,5 Ah	LITHIUM BATTERY 14.4 V 2.5 Ah	1	1		
25	WCBLI1A18W	CARICABATTERIA DA 1,0 Ah 18W	BATTERY CHARGER 1.0 Ah 18W	1	1		
26	KV300R72	CARICA BATTERIE LI-ION 14,4V 3 VIE	3-WAY BATTERY CHARGER 14.4V	1	1		
-	LUB200	Grasso spray multiuso al PTFE 270cc - conf 12 pz	MULTI-PURPOSE PTFE SPRAY GREASE 270cc - 12 PCS	1	12		

**8. POTATORE 5" BRUSHLESS - ELECTRONIC LUBRICATION cod. PVS5500 // CORDLESS ELECTRONIC CHAINSAW WITH 5" BAR- ELECTRONIC LUBRICATION**



**8. POTATORE 5" BRUSHLESS - ELECTRONIC LUBRICATION cod. PVS5500 // CORDLESS ELECTRONIC CHAINSAW WITH 5" BAR- ELECTRONIC LUBRICATION**

Posiz.	Cod.	Descrizione Articolo	Part description	Machine unit	pz/pack		Note
1	KVS5500R51K	KIT POMPA OLIO + SERBATOIO COMPLETO DI TAPPO	OIL PUMP + TANK KIT COMPLETE WITH CAP	1	1		
2	KVS5000R51	TAPPO SERBATOIO OLIO	OIL TANK CAP	1	2		
3	KVS5500R24K	KIT SCHEDA ELETTRONICA CON DISSIPATORE	ELECTRONIC BOARD KIT WITH HEAT SINK	1	1		
4	KVS5000R20K	KIT PROTEZIONE BARRA 5"	BAR PROTECTION KIT 5"	1	1		
5	KVS5000R17	BARRA PER CATENA 5"	BAR FOR CHAIN 5"	1	1		
6	KVS5000R18	CATENA PER BARRA 5" - 1/4" x 1,1 - 32 MAGLIE	CHAIN FOR 5" BAR - 1/4" x 1.1 - 32 LINKS	1	1		
7	PVS5500R11K	KIT COVER E VITI FISSAGGIO PVS5500	KIT COVER AND FIXING SCREWS PVS5500	1	1		
8	PVS5500R30K	KIT COVER BARRA E DADI DI FISSAGGIO PVS5500	BAR COVER KIT AND FIXING NUTS PVS5500	1	1		
10	KVS5500R80K	KIT MOTORE COMPLETO	COMPLETE MOTOR KIT	1	1		
11	KVS5500R27	MOTORE BRUSHLESS	BRUSHLESS MOTOR	1	1		
12	KVS5000R4K	KIT PIGNONE CATENA - RONDELLA - SEEGER	CHAIN PINION - WASHER - SEEGER KIT	1	1		
13	KVS8000R15	Seeger pignone conf. 5 pz	SEEGER PINION PACK 5 PCS	1	5		
14	KVS5000R3K	KIT PIASTRA DENTATA	TOOTHED PLATE KIT	1	3		
15	KVS5000R40K	KIT PULSANTI E BLOCCO SICUREZZA	SWITCH AND SAFETY LOCK KIT	1	1		
16	KVS5500R21	MICRO SWITCH 3A	MICRO SWITCH 3A	1	1		
17	KVS5000R23	PULSANTE ON-OFF	ON-OFF BUTTON	1	1		
18	KVS5000R25K	KIT TENDICATENA COMPLETO DI MOLLA	CHAIN TENSIONING KIT WITH SPRING	1	1		
19	KVS8000R12K	KIT GUARNIZIONE LUBRIFICA CATENA	CHAIN LUBRICATOR GASKET KIT	1	3		
21	KVS5000R6	PARAMANO VERSIONE OTTIMIZZATA	HAND PROTECTION	1	1		
22	KVS5000R70	BATTERIA 14,4V 4,0Ah	BATTERY 14.4V 4.0Ah	1	1		
23	KVS5000R5	COPRIBARRA 5 POLLICI	BAR COVER 5"	1	1		
24	WCBLI1A18W	CARICABATTERIA DA 1,0 Ah 18W	BATTERY CHARGER 1.0 Ah 18W	1	1		
25	KV300R72	CARICA BATTERIE LI-ION 14,4V 3 VIE	3-WAY BATTERY CHARGER 14.4V	1	1		
-	KVS5000R71	COVER PER BATTERIA 14,4V 4,0Ah	COVER FOR 14.4V 4.0Ah BATTERY	1	1		
-	LUB200	Grasso spray multiuso al PTFE 270cc - conf 12 pz	MULTI-PURPOSE PTFE SPRAY GREASE 270cc - 12 PCS	1	12		



**In campo con te, dal 1879.**