

Davide e Luigi Volpi S.p.A.
Via San Rocco, 10
46040 CASALROMANO MN
ITALIA



COMPANY WITH QUALITY
MANAGEMENT SYSTEM CERTIFIED
BY ICIM
= ISO 9001 =

Elektromos metszőolló

KV390



Felhasználói kézikönyv



VIGYÁZAT: ELŐTT ELŐSZÖR OLVASSA EL AZ EGÉSZ OLDALT ÉS AZ ÁBRÁT!

Tartalomjegyzék

1. Biztonsági megjegyzések.....	2
2. Meghatározott szimbólumok	2
3. Általános biztonsági utasítások az elektromos szerszámokhoz.....	3
4. Különleges biztonsági utasítások	5
5. Cél	7
6. Funkció leírása.....	8
7. Alkatrészlista.....	8
8. Tartalmazott tételek.....	9
9. Specifikáció.....	10
10. Az akkumulátor töltése.....	11
11. Munkakörnyezet.....	12
12. Összeszerelés	12
13. Műveletindítási eljárás.....	12
14. Vágás.....	13
15. Karbantartás és tisztítás.....	14
16. Metszőolló tárolása	19
17. Riasztási jelzések.....	20
18. Hulladékártalmatlanítás és környezetvédelem	20
19. Pótalkatrészek	21
20. Garancia	21
21. Hibaelhárítás és javítás	22
22. Megfelelőségi nyilatkozat	23

1. Biztonsági megjegyzések



A gép első használata előtt, saját és mások biztonsága érdekében olvassa el figyelmesen ezt a használati útmutatót. Tartsa a kézikönyvet biztonságos helyen, és adja át minden későbbi tulajdonosnak, hogy a benne foglalt információk bármikor rendelkezésre álljanak.

2. Meghatározott szimbólumok

Ez a rész tartalmazza a gép használatára vonatkozó biztonsági jelzéseket.

2.1. Szimbólumok a kézikönyvben



Figyelmeztető szimbólum



Vágás és súlyos sérülések veszélye



Forró felület



Utasítás szimbólum



Olvassa el az utasítást
kézikönyv gondosan



Viseljen védőkesztyűt



Viseljen szemvédőt.



Viseljen védőcipőt
csúszásmentes talp



Ne használja a metszőollót
az esőben vagy nedves sövényben
vagy ágba.



■ Ne tegye a háztartási hulladékkal együtt.

2.2. Szimbólumok az akkumulátoron



Li-ion Li-on akkumulátor. Ne dobja ki
háztartási hulladékkal.



Ne dobja az akkumulátort tűzbe
ahol fel fog robbanni.



Ne szerelje szét az akkumulátort.



Az akkumulátor újratölthető és
újrahasznosítható. Az eldobott akkumulátorokat
környezetbarát módon kell újrahasznosítani.

2.3. Szimbólumok a töltőn



Figyelmeztetések



Csak beltéri töltőt használjon



Hőmérsékletvédelmi korlátozó



II. osztályú szigetelés



■ Az elektromos berendezések nem
háztartási hulladékként kell elhelyezni.

3. Általános biztonsági utasítások az elektromos szerszámokhoz



Figyelem! Olvassa el az összes biztonsági utasítást és utasítást.

A biztonsági utasítások és utasítások betartásának elmulasztása áramütést és tüzet és/vagy súlyos sérüléseket okozhat

Őrizze meg az összes biztonsági utasítást és utasítást a későbbi használatra.

A biztonsági utasításokban használt "elektromos szerszámok" kifejezés a hálózatról működtetett elektromos szerszámokra (hálózati kábellel) és az akkumulátoros elektromos szerszámokra (hálózati kábel nélkül) vonatkozik.

3.1. A munkaterület biztonsága

- Tartsa tisztán és világosan a munkaterületet. A rendetlen vagy sötét területek balesetveszélyesek.
- Ne működtesse az elektromos szerszámokat robbanásveszélyes és gyúlékony légkörben, például gyúlékony folyadékok, gázok vagy por jelenlétében. Az elektromos szerszámok szikrákat hoznak létre, amelyek meggyújthatják a port vagy a füstöt.
- Tartsa távol a gyermekeket és a közelben tartózkodókat az elektromos szerszámok működtetése közben. A figyelemelterelés miatt elveszítheti az uralmát az elektromos szerszám felett.

3.2. Elektromos biztonság

- Az elektromos szerszámok dugaszának illeszkednie kell a konnektorhoz. Soha ne módosítsa a dugót semmilyen módon. Ne használjon semmilyen adapterdugót földelt (földelt) elektromos szerszámokkal. A változatlan dugók és a megfelelő konnektorok csökkentik az áramütés kockázatát.
- Kerülje a test érintkezését földelt vagy földelt felületekkel, például csövekkel, radiátorokkal, tűzhelyekkel és hűtőszekrényekkel. Fokozottan fennáll az áramütés veszélye, ha a teste földelt vagy földelt.
- Ne tegye ki az elektromos szerszámokat esőnek vagy nedves körülményeknek. Az elektromos szerszámba kerülő víz növeli az áramütés veszélyét.
- Ne éljen vissza a zsinórral. Soha ne használja a kábelt az elektromos szerszám hordozására, húzására vagy kihúzására. Tartsa a kábelt távol a hőtől, olajtól, éles szélektől vagy mozgó részekről. A sérült vagy összegabalyodott zsinór növeli az áramütés veszélyét.
- Ha elektromos szerszámot működtet a szabadban, használjon kültéri használatra alkalmas hosszabbítót. A kültéri használatra alkalmas vezeték használata csökkenti az áramütés veszélyét.
- Ha az elektromos szerszám nedves helyen történő üzemeltetése elkerülhetetlen, használjon hibásáramú eszközzel (RCD) védett tápegységet. Az RCD használata csökkenti az áramütés veszélyét.

3.3. Elektromos szerszámok használatának biztonsága

- Ne terhelje túl a szerszámot, válassza ki a megfelelő eszközt a biztonságos és nagy hatékonyságú munkavégzéshez.
- Ne használja a szerszámot, ha a kapcsoló nem működik megfelelően. A szerszámot meg kell javítani, ha a kapcsoló nem működik.
- A szerszám beállítása, javítása, cseréje vagy tárolása előtt válassza le az akkumulátort a szerszámról. Ezáltal elkerülhetők a szerszám váratlan elindulása miatti sérülések.
- Tárolja a szerszámot a gyermekektől távol, ne tegye a szerszámot nem képzett személy kezelheti.
- Eszközök karbantartása. Mindig ellenőrizze a szerszámot, a mozgó alkatrészeket, a sérült alkatrészek mind sérülést okozhatnak, a szerszám megfelelő karbantartása elkerülheti a sérülést.
- Tartsa a pengét élesen és tisztán. Az éles és tiszta penge könnyen irányítható és nem akad el.
- A szerszám használata előtt olvassa el a kézikönyvet, a sérülések elkerülése érdekében válassza ki a megfelelő szerszámokat és a megfelelő tartozékokat.

3.4. Akkumulátoros szerszámmal kapcsolatos óvintézkedések

- Csak a gyártó által megadott töltőt használjon. Más töltő használata károsíthatja az akkumulátort és tűzveszélyt okozhat.
- A szerszámot csak eredeti akkumulátorhoz tervezték. Más akkumulátor használata a szerszámhoz illesztve károsodást és sérülésveszélyt okozhat.
- Az akkumulátort fém alkatrészekről, például kapcsokról, érmékről, kulcsokról, szögekről, csavarokról vagy más kis fém alkatrészekről távol kell tárolni. Az akkumulátor rövidzárlata tüzet okozhat.
- A nem megfelelő használat folyadékszivárgást okoz. Ha a folyadék a testére fröccsen, kérjük, öblítse le tiszta vízzel. Orvoshoz kell fordulni, ha a folyadék szembe kerül. Az akkumulátor folyadéka rákot okoz vagy éget.

3.5. Személyes biztonság

- Legyen éber, éber és nagyon figyeljen az elektromos szerszámok működtetése közben. Ne kezelje az elektromos szerszámot, ha fáradt, részeg vagy gyógyszeres kezelés alatt áll. Az elalvás vagy eszméletvesztés az elektromos szerszám működtetése közben súlyos személyi sérülést okozhat.
- Használjon egyéni védőfelszerelést. Mindig viseljen védőszemüveget és biztonsági felszerelést, például porvédő maszkot, csúszásmentes biztonsági cipőt, védősisakot, hallásvédőt stb. A védőfelszerelés megfelelő körülmények közötti viselése csökkentheti a személyi sérüléseket.
- A dugó behelyezése a szerszám bedugásakor vagy bekapcsolt állapotban veszélyes lehet.
- Távolítson el minden beállítókulcsot vagy kulcsot, mielőtt az elektromos szerszámot bekapcsolja. Az elektromos szerszám mozgó részein hagyott kulcs vagy kulcs személyi sérülést okozhat.
- Ne nyúljon túl messzire és ne veszítse el az egyensúlyát. Mindig figyeljen a lábtartásra és a test egyensúlyára. Ez lehetővé teszi az elektromos szerszám jó irányítását, különösen váratlan helyzetekben.
- Öltözzön megfelelően. Ne viseljen bő ruházatot vagy ékszereket. Tartsa távol a ruházatot, kesztyűt és haját a mozgó alkatrészekről. A laza ruhák, kiegészítők vagy hosszú haj beakadhat a mozgó alkatrészekbe.

4. Különleges biztonsági utasítások

4.1. Metszőolló speciális biztonsági utasítás

- Tartsa távol az embereket a pengétől legalább 1,5 m-re, ne mozgassa a vágó alkatrészeket a penge működése közben.
Tartsa testének bármely részét legalább 15 cm távolságra a pengétől. Óvatosan működtesse a berendezést a sérülések elkerülése érdekében.
- Mozgassa a szerszámot a nem mozgó pengénél. A szerszám tárolásakor védőburkolatot kell használni. Védje a pengét a sérülések csökkentése érdekében.

4.2. Egyéb biztonsági utasítások



Viseljen megfelelő munkaruházatot, például csúszásmentes talpú csizmát, erős hosszú nadrágot, kesztyűt és védőszemüveget.



Viseljen védőkesztyűt



Viseljen szemvédőt

- Ne viseljen hosszú, lenge ruházatot vagy ékszereket, mert a mozgó alkatrészek megakadhatnak.
- Maradjon éber, figyeljen arra, hogy mit csinál, és használja a józan eszt a szerszám működtetésekor. Ne használjon elektromos szerszámot, ha fáradt, vagy kábítószert, alkohol, illetve gyógyszerek hatása alatt áll.
- Ne használja a metszőollót esőben.
- A készüléket sövények vagy ágak nyírására tervezték. Ne használja gallyak, kemény fa vagy más tárgyak vágására.
- Ne próbálja meg a szerszám kikapcsolása előtt eltávolítani az elakadt/beakadt pengét.
- A nyírás megkezdése előtt ellenőrizze a sövényt vagy az ágot, hogy nincsenek-e benne rejtett tárgyak, például drótok stb.
- A szerszám működtetésekor az egyik kezével tartsa erősen, és a pengét legalább 15 cm-re tartsa a másik kezétől és más testrészeitől.
- Ne használja a szerszámot gyúlékony folyadékok vagy gázok közelében. Rövidzárlat esetén tűz- és robbanásveszély áll fenn.
- A pengéket rendszeres időközönként ellenőrizni kell a kopás szempontjából, és a formázás véget ér. A tompa pengék túlterhelik a gépet. Az ebből eredő károokra a garancia nem terjed ki.
- Ne próbálja meg saját maga megjavítani a szerszámot, szükség esetén vigye a szerszámot a szervizközpontunkba. Minden olyan munkát, amely nem szerepel ebben a kézikönyvben, csak szervizközpontunk végezhet el.

4.3. Különleges biztonsági utasítás az akkumulátoros szerszámhoz

- A töltő kialakítása csak beltéri használatra alkalmas. A töltési műveleteket beltérben kell elvégezni.
- A töltő tisztítása előtt vegye ki az akkumulátort, hogy elkerülje a sérülést és az áramütés veszélyét.
- Ne tegye ki az akkumulátort erős fénynek. Ne tegye az akkumulátort forró felületre. Ez az akkumulátor felrobbanását okozhatja.
- Teljesen hideg akkumulátor töltés előtt.
- A sérülések elkerülése érdekében ne szerelje szét az akkumulátort; ne sértse meg az akkumulátort.

4.4. Használja helyesen a töltőt

- A töltő csak újratölthető akkumulátorral használható. Ellenkező esetben tüzet okozhat vagy felrobbanhat. A biztonság érdekében használjon eredeti töltőt.
- Használat előtt mindig ellenőrizze a töltőt, a vezetéket és a dugót. Ha megsérült, kérjük, forduljon az

ügyfélszolgálathoz a javítás érdekében.

- Ne használjon sérült töltőt, ne javítsa meg saját maga, ez biztonságban tartja az eszközt.
- Ellenőrizze a töltő feszültségét az akkumulátor értékének megfelelően, ha nem, akkor megsérülhet.
- Tartsa a töltőt tisztán, csepegő vagy esős környezettől távol. Ne használja a töltőt kültéren, a szennyeződés vagy a víz sérülést okozhat.
- A töltő csak az eredeti akkumulátorhoz készült. Ellenkező esetben kárt vagy tüzet okozhat.
- A sérült töltő elkerülése csökkenti a sérüléseket.
- Ne használjon töltőket taplófelületen (pl. papír vagy szárazáru).
- Az akkumulátor nincs teljesen feltöltve, amikor megvásárolja, a szerszám első használata előtt 3-4 órával fel kell töltenie. A bekapcsolás előtt csatlakoztassa az akkumulátort a töltőhöz.
- A normál töltési idő 3-4 óra, ne töltsen az akkumulátort túl hosszú ideig, mert károsítja az akkumulátort.
- A töltő három kimenettel rendelkezik, egyszerre akár 3 akkumulátort is tölthet. A töltési idő arányos a csatlakoztatott akkumulátorok számával és töltöttségi állapotával. A töltési időt a LED kijelző segítségével követheti nyomon (piros fény töltés alatt, zöld fény töltés vége).

4.5. Vigyázat (maradék kockázat)

Tartsa az eszközt óvatosan használja, hogy elkerülje a kockázatot az alábbiak szerint:

- Vágások vagy éles élek okozta sérülések
- Hosszú ideig működik vagy irracionálisan használja a szerszámot károsítja a testét.



Figyelem!

A berendezés elektromágnesességet hoz magával; ez zavarhatja a testben lévő orvosi eszközöket.

Javasoljuk, hogy kérjen orvosi tanácsot, mielőtt a szerszámot orvosi eszközökkel egyidejűleg használná.



Figyelem!

Ne érintse meg a pengét, amikor az akkumulátor a szerszámra van szerelve. Tartson legalább 15 cm távolságot a pengék és a test bármely része között. Tartson más személyektől legalább 1,5 m távolságot.



Figyelem!

Különösen nagy igénybevétel esetén a penge és a markolat magas hőmérsékletet érhet el. Javasoljuk, hogy az ágvágót óvatosan, védőkesztyűben kezelje.

5. Cél

A készüléket kizárólag sövény, bozót és ágak vágására tervezték.

Más, nem megfelelő munka károsíthatja a szerszámot és magát.

A felszerelést felnőttek számára tervezték, Ne használja esőben vagy nedves bozótban. A gyártó nem vállal felelősséget a jelen kézikönyvben található utasítások be nem tartásából eredő károkért.



A szerszám használata előtt ellenőrizze a penge élezését. A pengének használat előtt élesnek kell lennie. A tompa penge használatából eredő károokra a garancia nem terjed ki.

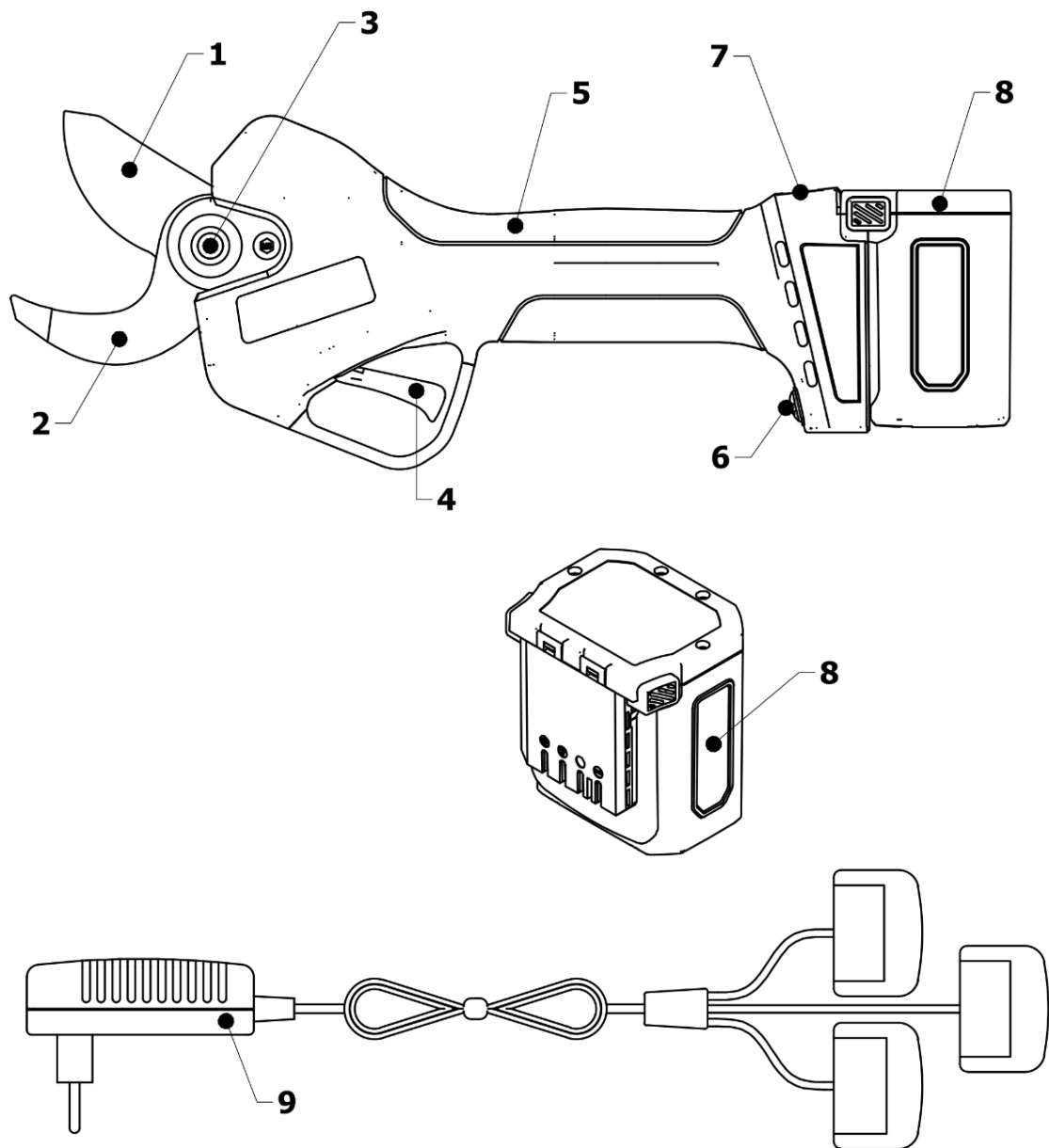
6. Funkció leírása

A penge és az ellenpenge kiváló minőségű és nagy szilárdságú japán SK5 acélból készül. Nagy szilárdsága és könnyű kialakítása miatt egy kézzel is könnyen használható. A progresszív vágási mód lehetővé teszi, hogy a penge mozgását szabályozza, és a lehető legközelebb vigye az ágakhoz, a penge nyílását a vágandó átmérőhöz igazítva.

Veszély vagy meghibásodás esetén engedje el a kioldó gombot, és a penge teljesen kinyílik, hogy megelőzze a sérülést vagy a sérülést.

7. Alkatrészlista

- | | |
|---------------------------|--------------------|
| 1) Vágó penge | 6) Switch |
| 2) Fix penge | 7) Megjelenítés |
| 3) Penge rögzítő rendszer | 8) Akkumulátor |
| 4) Trigger | 9) Háromutas töltő |
| 5) Fogás | |

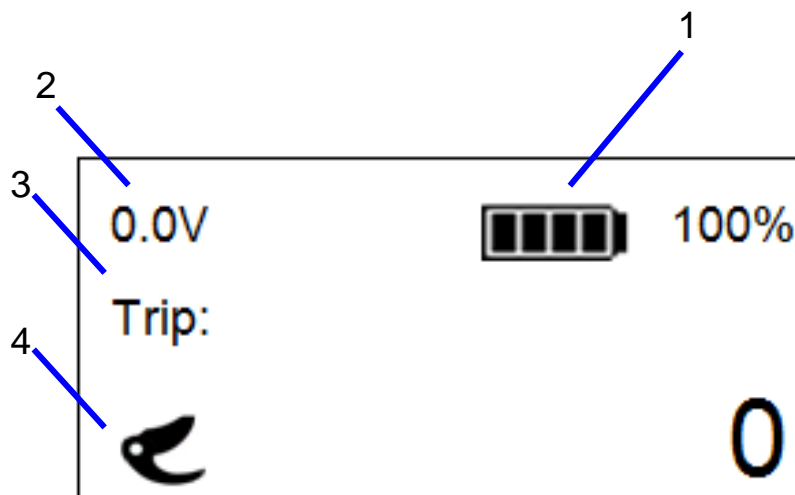



8. Tartalmazott tételek

Kérjük, gondosan nyissa ki a csomagot, és ellenőrizze, hogy az alkatrészek hiánytalanok-e:

- Elektromos metszőolló
- 2 elem
- Akkumulátor töltő
- Szerszámosláda
- Használati utasítás

8.1 Kijelző képernyő



N°	Szimbólum	Leírás	Műveletek
1		Az akkumulátor kapacitása	N/A
2	0.0V	Feszültség	N/A
3	Utazás	A részleges vágások száma	Nyomja meg a be/ki gombot a képernyőváltáshoz
	ÖSSZESEN	A gép indításától számított 10 másodpercen belüli vágások száma összesen	
	Verzió	Szoftver verzió	
4		Pengeműködés	N/A

9. Specifikáció

Metszőolló specifikációk

1	Maximális penganyílás	40mm
2	Névleges feszültség	DC21.6V
3	Névleges teljesítmény	324 W
4	Névleges áram	15.0 A
5	Jelenlegi védelmi megállási pont	≥50A
6	Védelmi szint	II
7	Súly	0.79Kg
Akkumulátor (lítium-ion)		
1	Kapacitás	2.5 Ah
2	Feszültség	21.6V
3	Működési idő	6 h
4	Tömeg (akkumulátor)	0.36kg
Töltő		
1	Bemeneti feszültség	100-240V AC ,50-60Hz
2	Kimeneti feszültség	DC25.2V
3	Újratöltési áram	1.4A
4	Védelmi szint	II
5	Töltési idő	3-4 h

10. Az akkumulátor töltése



Ne helyezze az akkumulátort magas hőmérsékletű vagy vibrációs környezetbe, hogy elkerülje a folyadék szivárgását az akkumulátorból.



Töltés előtt válassza le az akkumulátort a szerszámról.



Töltés előtt mindig győződjön meg arról, hogy az akkumulátor száraz és tiszta.

- Az első használat előtt győződjön meg róla, hogy az akkumulátor teljesen feltöltődött.
- Az akkumulátor nincs teljesen feltöltve vásárláskor, az első használat előtt 3-4 órát kell töltenie.
- Az akkumulátor újratöltése előtt ellenőrizze a kijelzőn a hátralévő töltöttségi szintet.
- Az akkumulátort ki kell cserélni, ha az akkumulátor üzemideje nem elegendő. A felhasználók csak az ügyfélközpont által gyártott eredeti berendezés (OEM) akkumulátorcsomagját használhatják.
- Mindig tartsa szem előtt a biztonsági szabályokat és a környezetvédelmi információkat.

10.1. Az akkumulátor töltési eljárása.

- Töltés + 10°C ~ + 45°C beltéri hőmérsékleten.

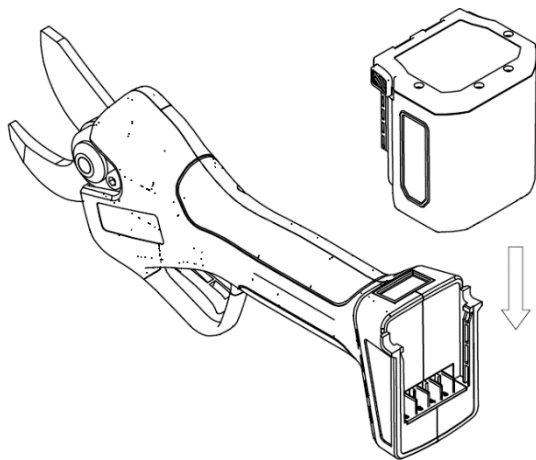
- A háromutas akkumulátortöltő lehetővé teszi a három akkumulátor egyidejű feltöltését.
- Győződjön meg róla, hogy az akkumulátor és az adapter specifikációi megegyeznek a töltés előtt.
- A töltőn lévő piros LED fény jelzi, hogy az akkumulátor töltődik, a zöld LED fény pedig azt, hogy teljesen feltöltött. A töltési idő hozzávetőlegesen 3-4 óra (2 teljesen lemerült akkumulátor egyidejű töltési ideje), ne tartsa az akkumulátorokat a szükségesnél hosszabb ideig csatlakoztatva, mert károsodhatnak.
- A töltő három kimenettel rendelkezik, egyszerre akár 3 akkumulátort is tölthet. A töltési idő arányos a csatlakoztatott akkumulátorok számával és töltöttségi állapotával. A töltési időt a LED kijelző segítségével követheti nyomon (piros fény töltés alatt, zöld fény töltés vége).
- A töltés befejezése után húzza ki az akkumulátortöltő csatlakozóit az akkumulátorokból.
- Ügyeljen arra, hogy az akkumulátort legalább 4 havonta töltsen fel, ha nem használja. Ne tárolja a gépet csatlakoztatott akkumulátorral.

11.Munkakörnyezet

- Tartsa a környezet hőmérsékletét 10°C ~ 45°C között, amikor az akkumulátort tölti, 0°C ~ +45°C között, amikor az akkumulátor működik.
- Munka közben a szerszámot 0°C ~ +60°C hőmérsékleten tartsa.
- Ne használja robbanásveszélyes környezetben vagy gyúlékony anyagok vagy gázok közelében.
- Ne használja eső esetén vagy nedves ágakon.

12.Összeszerelés

Ellenőrizze, hogy a metszőolló és az elemek tiszták és szárazak-e, majd helyezze az elemet a metszőolló elemtartójába



13.Műveletindítási eljárás



Kérjük, viseljen megfelelő ruhát és kesztyűt, amikor ezt a szerszámot használja. Használat előtt mindig ellenőrizze a szerszámokat, győződjön meg róla, hogy a be-/kikapcsoló és a

biztonságos kapcsoló rendben van. Az áramot ki kell kapcsolni, amikor meglazítja a ravaszt. A kapcsoló meghibásodása esetén hagyja abba a szerszám használatát. Mindig ellenőrizze az akkumulátor névleges feszültségét a metszőollóhoz.



Kapcsolja ki a gépet, a penge sok másodperc múlva leáll, győződjön meg róla, hogy a penge teljesen leállt, mielőtt megérintené, különben a penge megsérül a testében.

- Nyomja meg a hálózati kapcsolót. A figyelmeztető hangjelzés után húzza meg a ravaszt kétszer, de ne tartsa lenyomva. Ne terhelje túl a vágást, ez megvédi a metszőollót és az akkumulátort, hogy ne sérüljön meg. Ne vágja túl a műszaki információs táblázatban megadott méretet.
- A felhasználó csak akkor engedje el a ravaszt, ha a penge elakadt az ág által, a penge újra maximális pozícióba kerül.



Vigyázat! Ne lóbálja a metszőollót balról jobbra, hogy ne sérüljön meg a penge éle a penge folytatása során.

Ellenőrizze a penge működési gyakoriságát, hogy meggyőződjön a jó működési állapotról.

14.Vágás



Viseljen megfelelő munkaruházatot, például csúszásmentes talpú csizmát, erős hosszú nadrágot, kesztyűt és védőszemüveget



Viseljen védőkesztyűt



Viseljen szemvédőt



Vágás és súlyos sérülések veszélye



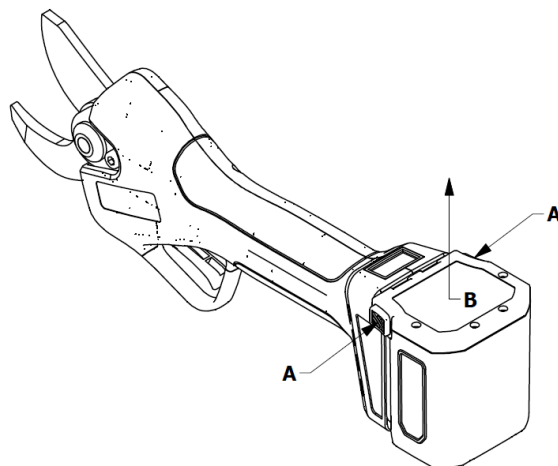
Figyelem!

Különösen nagy igénybevétel esetén a penge és a markolat magas hőmérsékletet érhet el. Javasoljuk, hogy az ágvágót óvatosan, védőkesztyűben kezelje.

- Ha készen áll a vágásra, helyezze a pengét a vágandó ágra, és nyomja meg a kioldó gombot;
- A szerszám működtetésekor a másik kezét és minden más testrészét legalább 15 cm távolságra tartsa a pengétől;
- Tartson minden más személytől legalább 1,5 m távolságot.
- A penge megsérül vagy elakad, ha nagyobb ágot erőltetett módon vág.
- Ne mozgassa a szerszámot a metszőolló vágása közben, mert veszélyt okozhat.
- Ne használja a készüléket esőben vagy párás környezetben.
- Ha a metszőolló hosszú távú használat során leáll, és 8 gyors hangjelzést hall, ez az alulfeszültség-

védelem jele, ami azt jelenti, hogy az akkumulátor lemerült. Kérjük, mielőbb töltsse fel.

- Használat után kapcsolja ki a készüléket, és vegye ki az akkumulátort a metszőollóból.
- Ha 10 percig nem működik, a metszőolló automatikusan kikapcsol.



Vigyázat: ellenőrizze az akkumulátor töltöttségi szintjét vagy a penge élezését, ha a vágás nehézkes vagy nem egyenletes.

14.1. Vágásvezérlési mód

PROGRESSZÍV VÁGÁSI MÓD

A gép csak progresszív vágási üzemmódban működik, ez azt jelenti, hogy a penge a kioldó működtetésének mélysége szerint mozog, azaz a penge a kioldó mozgásával arányosan, progresszív módon mozog.

14.2. Nyitó változás

A KV390 metszőolló memóriával ellátott pengéváltó rendszerrel van felszerelve.

Ez azt jelenti, hogy a penge nyílása a kívánt vágási átmérőnek megfelelően állítható.

A pengék nyílása két pozícióban állítható:

- 100%-os pengék nyitása (alapértelmezett indítási nyitás).
- Kb. 50%-os pengék nyitása

Eljárás a penge nyitásának beállításához:

- Nyomja meg a bekapcsológombot. A hangjelzés után nyomja meg kétszer gyors egymásutánban a kioldó gombot a pengék kinyitásához - 100%-os pengék nyitása.
- Nyomja meg a ravaszt teljesen, és tartsa lenyomva 3 másodpercig, a sípszó után nyomja meg a ravaszt kétszer 1 másodperc alatt a penge kinyitásához, a nyitás pillanatában újabb sípszó hallatszik, amely jelzi, hogy a nyitást 50%-ra változtatta.
- Nyomja meg újra teljesen a kioldó gombot 3 másodpercig, majd a sípszó után 1 másodperc alatt kétszer nyomja meg a kioldó gombot a penge újbóli kinyitásához, a

penge nyitása visszaáll 100%-ra.

15. Karbantartás és tisztítás



A javítandó szerszámokat az ügyfélszolgálatra kell küldeni. Az eredeti alkatrész használata megőrzi a szerszám jó állapotát és biztonságát.



A metszőolló ellenőrzése, karbantartása és javítása előtt válassza le az akkumulátort a szerszámról, hogy elkerülje a szerszám váratlan bekapcsolódásának kockázatát.



Figyelem!

Különösen nagy igénybevétel esetén a penge és a markolat magas hőmérsékletet érhet el. Javasoljuk, hogy az ágvágót óvatosan, védőkesztyűben kezelje.



Kérjük, viseljen kesztyűt, mielőtt ellenőrizné, hogy a penge éles-e vagy sem, hogy elkerülje a penge sérülését. Gyakran ellenőrizze a metszőollót, így a szerszám biztonságos és megbízható marad.

- Ne öblítse le a szerszámokat, és ne tegye vízbe, mert ez rövidzárlatot okozhat, vagy károsíthatja a készüléket.
- Tartsa a szellőzést, a motor és a fogantyú tisztítását, mindig használja a tollat, tisztítsa meg a készüléket. Ne használjon tisztítószert öblítse a készüléket, rozsdásodnak az alkatrészek.
- Minden használat után tisztítsa meg a pengét, védje olajjal vagy spray-vel.
- 8 óra folyamatos munka után nyissa ki a berendezés kioldófedelének védelmét, és tisztítsa meg a faforgácsot és más szennyeződések.

15.1. Élezés

Ez a lépés kritikus, mert meghatározza a vágás minőségét, a penge élettartamát, az autonómiát és az akkumulátor élettartamát. Minél nehezebb a vágás, annál több energiát fogyaszt a gép.

- Az élezés nagyon fontos a penge jó állapotban tartásához és a hosszú élettartam biztosításához.
- A szerszámnak van csatolt tartozéka az éles pengéhez.
- A munka megkezdése előtt mindig ellenőrizze, hogy a penge jó állapotban van-e. Természetesen az élezés gyakorisága a nyírt fa jellegétől (keménység és átmérő), a metszési sebességtől és az élezőszerszámoktól (speciális csiszolószerszámok állnak rendelkezésre) függ. Ennek következtében a pengét a használat kezdeti időszakában gyakran ellenőrizni kell a megfelelő élezési idő meghatározásához (15 percenként ellenőrizze, és gyorsan kiszámítja).
- Állítsa be a mozgó penge távolságát, hogy a vágás tiszta és pontos legyen. A pengék közötti hézagot rendszeresen ellenőrizni kell, mivel a súrlódás elhasználja a pengéket ott, ahol érintkeznek. Az anya

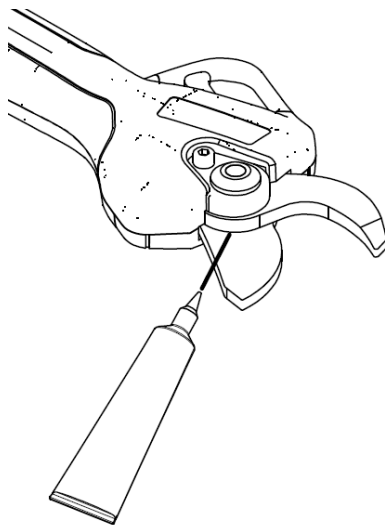
úgy van kialakítva, hogy a központi csavarral blokkolja a helyzetét, ami szükség esetén lehetővé teszi a beállításokat.

- A penge megfelelő, kb. 0,03 mm-es távolságra történő beállításához lazítsa meg az anya középső csavarját az óramutató járásával megegyező irányban elforgatva, a hézag csökkentéséhez az óramutató járásával megegyező irányban, a hézag növeléséhez pedig az óramutató járásával ellentétes irányban elforgatva az anyát. Amikor a beállítás befejeződött, tartsa az anyát a helyén rögzítve, és az óramutató járásával ellentétes irányban elforgatva húzza meg a központi csavart.

15.2. A pengék zsírozása

A pengék zsírozását 2-3 munkanaponként meg kell ismételni a szerszám megfelelő teljesítményének biztosítása és a pengék megtapadásának elkerülése érdekében.

- Nyissa ki a metszőolló pengéit.
- Kapcsolja ki a szerszámot, és vegye ki az akkumulátort.
- Vigyen fel zsírt a mozgó penge és a fix penge közé (lásd az alábbi képet).
- Szerelje össze az akkumulátort és a szerszámot.
- Kapcsolja be az ágvágót, és néha húzza meg a ravaszt, hogy a zsír átjárja a pengéket.
- Tisztítsa meg a pengéket a visszamaradt zsírtól.



15.3. Szétszerelés és zsírozás

Az általános karbantartás, tisztítás, kenés és a pengék cseréje az ágvágógép némi szétszerelését és összeszerelését igényli.

A fedelet 2 csavarral rögzítik az ágvágóhoz. A beállítóanya egy központi csavarral van rögzítve.

A fedél, a központi csavar, a beállítóanya, a csapágy és a hatszögletű csavar eltávolításával hozzáférhet a pengékhez, karbantarthatja, tisztíthatja, kenheti és szükség esetén kicserélheti azokat.

A szerszám megfelelő élettartamának biztosítása érdekében ajánlott a fogaskerekeket 3-4 munkanaponként zsírozni.



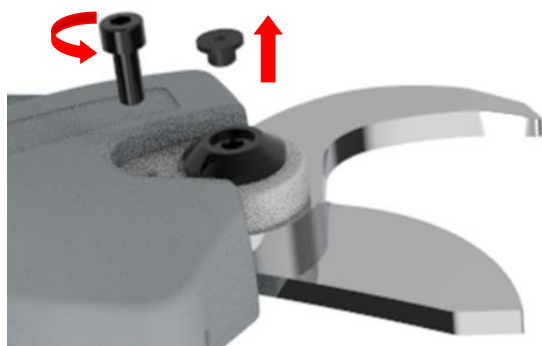
A

A. Fordítsa el az óramutató járásával ellentétes irányba, ahogy a képen látható, és távolítsa el az M5 csavart.



B

B. Távolítsa el az anyát az óramutató járásával megegyező irányban, ahogy a képen látható, és vegye ki az alátétet és a siklógörgős csapágyat.



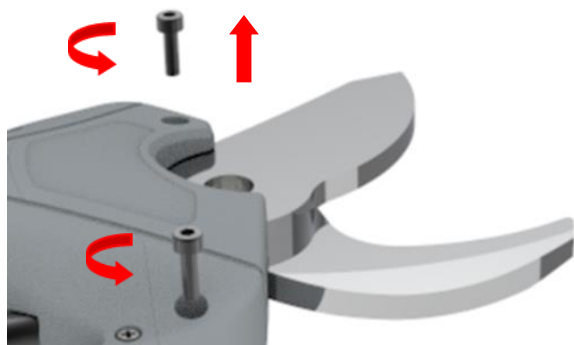
C

C. Távolítsa el az M5-ös csavart az óramutató járásával ellentétes irányban elforgatva a képen látható módon, és távolítsa el a gumiburkolatot is.



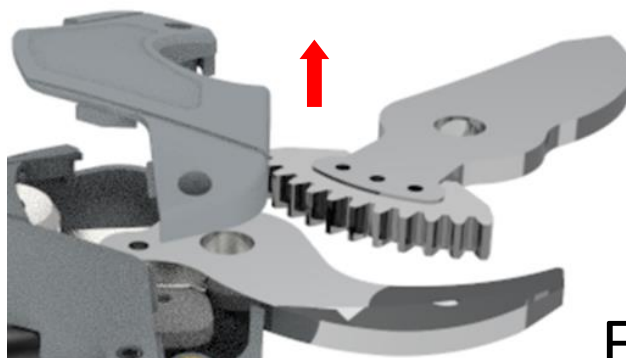
D

D. Fordítsa el az óramutató járásával megegyező irányba a hatszögletű csavart.




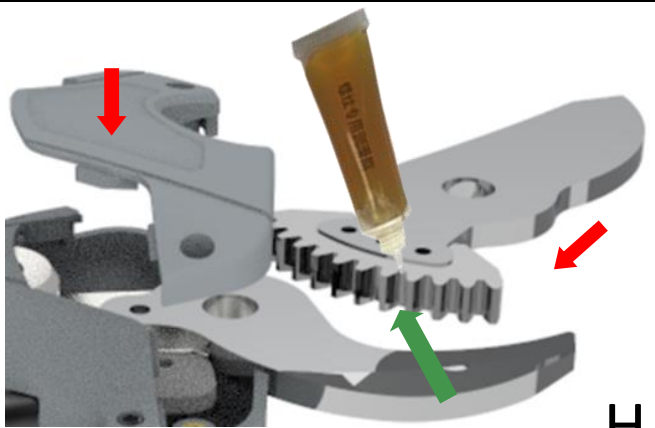
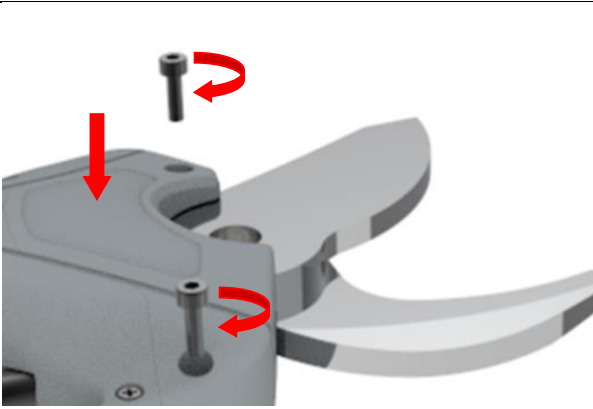



E


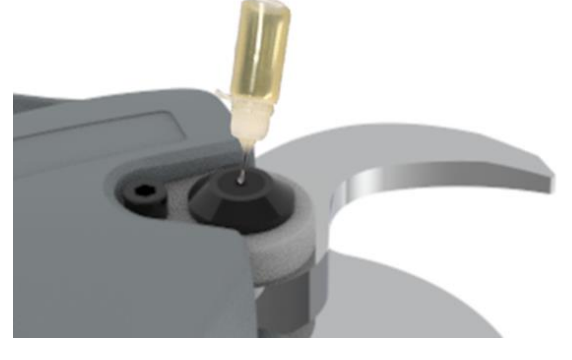
E. Fordítsa el az óramutató járásával ellentétes irányba, ahogy a képen látható, és távolítsa el az M3-as csavarokat a pengedefélről.



F

F. A képen látható iránynak megfelelően távolítsa el a pengedefelelet, és vegye ki a pengét.

 <p style="text-align: right;">G</p>	 <p style="text-align: right;">H</p>
<p>G. Takarítsa el a szemetet a képen látható módon, és kenje be a számlálópengét.</p>	<p>H. Kenje meg a penge fogaslécét a kép szerint, és helyezze vissza a pengét a házába, majd helyezze megfelelően a helyére és zárja be a fedelet.</p>
 <p style="text-align: right;">I</p>	 <p style="text-align: right;">L</p>
<p>I. Csavarja be az M3-as hatlapú csavarokat egy hatlapú csavarkulccsal a képen látható módon.</p>	<p>L. Fordítsa el a penge hatszögletű csavarját az óramutató járásával ellentétes irányba, ahogy a képen látható.</p>
 <p style="text-align: right;">M</p>	 <p style="text-align: right;">N</p>
<p>M. Szerelje fel és húzza meg az M5-ös aljzatcsavart az óramutató járásával megegyezően, ahogy a képen látható. Helyezze be a gumikupakot is.</p>	<p>N. Helyezze fel a penge hatszögletű csavarját az óramutató járásával ellentétes irányba csavarva a képen látható módon, ne húzza túl az anyát. A penge és az ellenpenge közötti hézag nem lehet kevesebb, mint 0,03 mm.</p>

 <p style="text-align: right; font-size: 2em; font-weight: bold;">P</p>	 <p style="text-align: right; font-size: 2em; font-weight: bold;">Q</p>
<p>P. Csavarozza be az M5-ös hatlapú süllyesztett fejet az óramutató járásával megegyezően, ahogy a képen látható.</p>	<p>Q. Csökkentse a súrlódást a pengék két lapja között a műanyag kupak lyukán keresztül történő zsír hozzáadásával, ahogy a képen látható.</p>

16. Metszőolló tárolása

A legfontosabb dolog, amit az ágvágó lítiumionos akkumulátorainak tárolása előtt szem előtt kell tartania, hogy az akkumulátorok teljesen feltöltöttek legyenek. Ha az akkumulátorokat hosszú, hosszabb ideig kevés töltéssel vagy töltés nélkül tárolja, az károsítja az akkumulátort, és érvényteleníti a garanciát.

- Győződjön meg arról, hogy az akkumulátor teljesen feltöltött.
- Kerülje a készülék rendkívül meleg vagy hideg környezetben való tárolását.
- Ha a készüléket hosszabb ideig nem használja, tárolás előtt vegye ki az akkumulátort.
- Az akkumulátorokat és töltőket biztonságos helyen kell elhelyezni, hogy megakadályozzák a hó, a por és a nedvesség bejutását.
- Az akkumulátorokat száraz környezetben kell tárolni.

Ajánlott tárolási hőmérséklet:

Kevesebb mint 1 hónapos tárolás	-20°C ~ +60°C
6 hónapnál rövidebb tárolás	-10°C ~ +35°C
6 hónapon túli tárolás	0°C ~ +30°C

- Az akkumulátort és a gyúlékony anyagokat legalább 5 láb távolságra kell tartani egymástól.
- A berendezés élettartamának biztosítása és a károsodás megelőzése érdekében elegendő akkumulátorteljesítményt kell tárolni.
- Ha nem használja, legalább 4 havonta egyszer töltsse fel az akkumulátort.

17. Riasztási jelzések

Az elektromos szerszámot szakképzett javító szakemberrel szervizeltesse, és csak azonos alkatrészeket használjon a cseréhez. Ez biztosítja az elektromos szerszám biztonságát.

Beeps	Intervallum	Jelzés Leírás
1 hosszú hangjelzés 2 rövid hangjelzés	0,8 másodperc 0,1 másodperc	Indítás és kikapcsolás (tartsa lenyomva az ON/OFF nyomógombot 2 másodpercig).
1 rövid hangjelzés	0,1 másodperc	Nyitásváltás (tartsa a ravaszt 3 másodpercig lenyomva)
8 rövid hangjelzés	0,1 másodperc	Hat túlhajtást végeztek egymás után, törésveszély.



Megjegyzés: A több mint 100 000 alkalommal vágott metszőollók átfogó ellenőrzést és karbantartást igényelnek. Forduljon a helyi forgalmazóhoz.

18. Hulladékártalmatlanítás és környezetvédelem

Az akkumulátor eltávolítása a berendezésből; az akkumulátor, a szerszám, a tartozék és a csomagolás újrahasznosítása a hulladék fajtájába.



■ A berendezés nem része a háztartási hulladéknak.

Küldje el a berendezést egy újrahasznosító központba. A berendezésben lévő fém és műanyag szűrés után újrahasznosítható. Részletes információkért forduljon a szervizközponthoz.



LI-ION Ne dobja az akkumulátort háztartási hulladékba, tűzbe (robbanásveszély) vagy vízbe. Mérgező gáz vagy folyadék szivárgása esetén a sérült akkumulátor potenciális környezeti és személyi egészségügyi kockázatot okozhat.

Mielőtt kidobja az akkumulátort, kérjük, használja fel az áramot. A rövidzárlat elkerülése érdekében ajánlott a két pólust ragasztószalaggal leragasztani. Ne nyissa ki az akkumulátort.

Az akkumulátort a helyi előírásoknak megfelelően ártalmatlanítsa. Az akkumulátort környezetbarát újrahasznosítás céljából el kell küldeni egy akkumulátor-újrahasznosító állomásra. Részletes

információkért forduljon a helyi hulladékkezelő szervhez vagy szervizközpontunkhoz. A levágott ágakat az erre a célra kijelölt halmokban helyezze el. Ne dobja el őket a háztartási hulladékkal együtt.

19.Pótalkatrészek

Ha további pótalkatrészekre van szükség, kérjük, használja az eredeti terméket, és mi kiváló minőségű alkatrészeket tudunk biztosítani Önnek.

- Akkumulátor
- Akkumulátor töltő
- Pengék

20.Garancia

24 hónap garancia magánfelhasználóknak és 12 hónap garancia professzionális felhasználóknak. A garancia az alapvető alkatrészekre vonatkozik, beleértve a Li-akkumulátort, a töltőt, a motort és a sebességváltó mechanizmust.

Az alábbi feltételek érvénytelenítik a garanciát:

- Szerszámok rendellenes használata és túlterhelés
- A szerszámot nem a karbantartási utasítás szerint karbantartották
- Szerszám módosítások
- Bármilyen kár, még akkor is, ha tévedésből történt
- Sérült amatőr javítás után.
- Természet okozta károk
- Az akkumulátort nem a kért gyakorisággal töltik fel
- A normál működés során kopásnak kitett alkatrészekre (például a pengékre) nem vonatkozik a garancia.

A garancia csak azokra a termékekre érvényes, amelyeket a vásárlástól számított 30 napon belül regisztráltak a weboldalon keresztül.

További információért a következő címre írhat

info@volpioriginale.it

Aktiválja a garanciát az új szerszámához a weboldalunkon keresztül:

<https://www.volpioriginale.it/registra-il-tuo-prodotto/>



A vevőnek meg kell őriznie az értékesítési dokumentum (nyugta, számla) és a garanciális regisztráció másolatát is: e dokumentumok egy példányát a javítandó géppel együtt át kell adnia a Kereskedőnek vagy a hivatalos ügyfélszolgálatnak. Ezen dokumentumok hiányában a gépet minden esetben garancián kívülinek kell tekinteni.

21. Hibaelhárítás és javítás

Az elektromos szerszámot szakképzett javító szakemberrel szervizeltesse, és csak azonos alkatrészeket használjon a cseréhez. Ez biztosítja az elektromos szerszám biztonságát.

Probléma	Lehetséges ok	Helyreállító intézkedés
A metszőolló nem indul	Az akkumulátor lemerült	Akkumulátor töltése
	Az akkumulátor nincs csatlakoztatva	Csatlakoztassa az akkumulátort
	Be-/kikapcsoló hiba	Küldés a javító szervizközpontba
Időszakos működés	Laza belső csatlakozások	Küldés a javító szervizközpontba
	Be-/kikapcsoló hiba	
Forró pengék	Penge tompa	Élezze meg vagy cserélje ki a pengét
	Pengehézség	Élezze meg vagy cserélje ki a pengét
	Rossz kenés, ami túlzott súrlódást eredményez	Kenje meg a pengét
Gyenge trimmelési teljesítmény	A kenés nincs a helyén, ami túlzott súrlódást eredményez	Kenje meg a pengét
	Piszkos penge	Tiszta penge
	Penge tompa	Élezze meg vagy cserélje ki a pengét
	A trimmelés minősége gyenge	Olvassa el figyelmesen az utasításokat
	Az akkumulátor nincs teljesen feltöltve	Töltse fel az akkumulátort
	Az akkumulátortöltő csatlakozója nem megfelelően	Helyesen helyezze be a csatlakozót

Nem töltődik fel. A töltő piros fénye villog.	van behelyezve az akkumulátorba.	
	A töltő nincs megfelelően csatlakoztatva az aljzathoz.	Csatlakoztassa helyesen
	Az akkumulátor érintkezési pontja piszkos	Tisztítsa meg az akkumulátor érintkezőit
	Érvénytelen akkumulátor	Cserélje ki az akkumulátort
	Az akkumulátortöltő érvénytelen	Cserélje ki az akkumulátortöltőt

22.Megfelelőségi nyilatkozat

CE MEGFELELŐSÉGI NYILATKOZAT

Az eredeti szöveg fordítása

HU	A vállalat Davide e Luigi Volpi S.p.A. Via San Rocco, 10 - 46040 Casalromano (MN) ITALIA		CE
KIJELENTI, HOGY A GÉP			
Típus:	Metszőolló		
Kód:	KV390		
MEGFELEL A VONATKOZÓ KÖZÖSSÉGI HARMONIZÁCIÓS JOGSZABÁLYOKNAK: 2006/42/EK IRÁNYELV Gépekről szóló irányelv 2014/30/UE IRÁNYELV Elektromágneses összeférhetőség 2011/65/UE IRÁNYELV Rohs irányelv			
Hivatkozás a vonatkozó harmonizált szabványokra vagy más műszaki előírásokra való hivatkozás. amelyre vonatkozóan megfelelőségi nyilatkozatot tesznek:			
EN 62841-1:2015/AC:2015 Mellékelt K	EN ISO 5349-2:2001 + A1:2015	IEC 62321-1:2013	IEC 62321-7-1:2015
EN ISO 12100:2010	EN 62233:2008 + AC:2008	IEC 62321-3:2013	IEC 62321-7-2:2017
EN 3744:2010/EN 3744:1995	EN 55014-1:2017 + A11:2020	IEC 62321-4:2013 + A1:2017	IEC 62321-8:2017
EN 12096:1997	EN 55014-2:2015	IEC 62321-5:2013	
EN ISO 5349-1:2001	EN 63000:2018	IEC 62321-6:2015	
A műszaki dokumentáció létrehozására jogosult személy:			
Név:	Davide e Luigi Volpi S.p.A.		
Lakóhely:	Via San Rocco 10 - 46040 Casalromano (MN) Italia		
A jelen megfelelőségi nyilatkozatot a gyártó kizárólagos felelőssége mellett adjuk ki. Casalromano, szeptember 30, 2021			
			A jogi képviselő Eligio Volpi



Davide e Luigi Volpi S.p.A.

Via San Rocco, 10 - 46040 Casalromano (MN) Italy

www.volpioriginale.it - info@volpioriginale.it