

Davide e Luigi Volpi S.p.A.
 Via San Rocco, 10
 46040 CASALROMANO MN ITALIA



COMPANY WITH QUALITY
MANAGEMENT SYSTEM CERTIFIED
BY ICIM
= ISO 9001 =

Elektrisk beskjæringsaks

KV390



Brukerhåndbok

Øversettelse fra de originale instruksjonene



FORSIKTIGHET: LES HELE SIDEN OG FIGUREN FØRST FØR BRUK

Innhold

1. Merknader om sikkerhet.....	2
2. Symboler definert	2
3. Generelle sikkerhetsinstruksjoner for elektroverktøy.....	3
4. Spesielle sikkerhetsinstruksjoner	5
5. Formål	7
6. Funksjonsbeskrivelse	7
7. Deleliste.....	7
8. Inkluderte gjenstander.....	8
9. Spesifikasjon	9
10. Lading av batteriet.....	10
11. Arbeidsmiljø.....	11
12. Montering	11
13. Prosedyre for start av operasjoner.....	11
14. Skjæring	12
15. Vedlikehold og rengjøring	13
16. Lagring av beskæringssaks	18
17. Alarmsignaler	18
18. Avfallshåndtering og miljøvern.....	19
19. Reservedeler	19
20. Garanti.....	20
21. Feilsøking og reparasjon.....	20
22. Erklæring om samsvar	21

1. Merknader om sikkerhet



Les denne bruksanvisningen nøye før du tar maskinen i bruk for første gang, av hensyn til din egen og andres sikkerhet. Oppbevar bruksanvisningen på et trygt sted, og gi den videre til eventuelle senere eiere for å sikre at informasjonen i bruksanvisningen er tilgjengelig til enhver tid.

2. Symboler definert

Denne delen inneholder sikkerhetsanvisninger for bruk av maskinen.

2.1. Symboler i håndboken



Advarselssymbol



Fare for kuttskader og alvorlige skader



Varm overflate



Instruksjonssymbol



Les gjennom instruksjonene
håndboken nøye



Bruk vernehansker



Bruk øyebeskyttelse.



Bruk vernesko med
sklisikre såler



Ikke bruk beskjæringsaksen
i regn eller våt hekk eller gren.



■ Må ikke plasseres sammen med
husholdningsavfall.

2.2. Symboler på batteriet



Li-ion

Li-on-batteri. Må ikke kastes
med husholdningsavfall.



Ikke kast batteriet i brann
hvor den vil eksplodere.



Ikke demonter batteriet.



Batteriet kan lades opp og resirkuleres.
Kasserte batterier bør resirkuleres på en
miljøvennlig måte.

2.3. Symboler på laderen



Advarsler



Bruk laderen kun innendørs



Begrensning av temperaturbeskyttelse



Isolasjonsklasse II



■ Elektrisk utstyr kan ikke
kastes sammen med husholdningsavfall.

3. Generelle sikkerhetsinstruksjoner for elektroverktøy



Advarsel! Les alle sikkerhetsanvisninger og instruksjoner.

Manglende overholdelse av sikkerhetsanvisninger og instruksjoner kan føre til elektrisk støt og brann og/eller alvorlige personskader.

Ta vare på alle sikkerhetsanvisninger og instruksjoner for fremtidig bruk.

Begrepet "elektroverktøy" som brukes i sikkerhetsinstruksjonene, refererer til nettdrevne elektroverktøy (med strømledning) og batteridrevne elektroverktøy (uten strømledning).

3.1. Sikkerhet i arbeidsområdet

- Hold arbeidsområdet rent og lyst. Rotete eller mørke områder *kan* føre til ulykker.
- Ikke bruk elektroverktøy i eksplosive og brannfarlige omgivelser, f.eks. i nærheten av brennbare væsker, gasser eller støv. Elektroverktøy skaper gnister som kan antenne støv eller røyk.
- Hold barn og andre personer på avstand når du bruker et elektroverktøy. Distraksjoner kan føre til at du mister kontrollen over elektroverktøyet.

3.2. Elektrisk sikkerhet

- Støpselet til elektroverktøyet må passe til stikkkontakten. Du må aldri endre støpselet på noen måte. Ikke bruk adapterpluggen med jordet (jordet) elektroverktøy. Umodifiserte støpsler og matchende stikkontakter reduserer risikoen for elektrisk støt.
- Unngå kroppskontakt med jodede overflater, for eksempel rør, radiatorer, komfyrer og kjøleskap. Det er økt risiko for elektrisk støt hvis kroppen din er jordet.
- Ikke utsett elektroverktøy for regn eller våte forhold. Vann som kommer inn i et elektroverktøy, øker risikoen for elektrisk støt.
- Ikke misbruk ledningen. Bruk aldri ledningen til å bære, trekke eller koble fra elektroverktøyet. Hold ledningen borte fra varme, olje, skarpe kanter eller bevegelige deler. Skadede eller sammenfiltrede ledninger øker risikoen for elektrisk støt.
- Bruk en skjøteledning som er egnet for utendørs bruk når du bruker et elektroverktøy utendørs. Bruk av en ledning som er egnet for utendørs bruk, reduserer risikoen for elektrisk støt.
- Hvis det er uunngåelig å bruke et elektroverktøy på et fuktig sted, må du bruke en jordfeilbryterbeskyttet strømforsyning. Bruk av jordfeilbryter reduserer risikoen for elektrisk støt.

3.3. Sikkerhet ved bruk av elektroverktøy

- Ikke overbelast verktøyet, velg egnet verktøy for å arbeide sikkert og effektivt.
- Ikke bruk verktøyet hvis bryteren ikke fungerer som den skal. Verktøyet bør repareres hvis bryteren ikke fungerer.
- Koble batteriet fra verktøyet før justering, reparasjon, utskifting eller lagring av verktøyet. På denne måten unngår du skader som følge av uventet start av verktøyet.
- Oppbevar verktøyet utilgjengelig for barn, og ikke la en person som ikke er opplært, bruke verktøyet.
- Vedlikehold verktøyet. Kontroller alltid verktøyet, bevegelige deler, eventuelle skader på deler kan forårsake personskader, og riktig vedlikehold av verktøyet kan unngå personskader.
- Hold bladet skarpt og rent. Et skarpt og rent blad er lett å kontrollere og setter seg ikke fast.
- Les bruksanvisningen før du bruker verktøyet, og velg egnet verktøy og riktig tilbehør for å unngå skader.

3.4. Forholdsregler for batteridrevet verktøy

- Bruk kun den laderen som er spesifisert av produsenten. Bruk av andre ladere kan skade batteriet og forårsake brannfare.
- Verktøyet er kun beregnet for originalbatteriet. Bruk av andre batterier kan føre til skader og fare for personskader.
- Batteriet skal oppbevares borte fra metalleder, som klips, mynt, nøkkel, spiker, skrue eller andre små metalleder. Kortslutning av batteriet vil forårsake brann.
- Upassende bruk vil føre til lekkasje av væske. Hvis du får væskesprut på kroppen, må du skylle med rent

vann. Oppsøk lege hvis væsken kommer i kontakt med øynene. Batterivæske kan forårsake sår eller forbrenning.

3.5. Personlig sikkerhet

- Vær våken, oppmerksom og følg nøye med under bruk av elektroverktøy. Ikke bruk elektroverktøyet når du er trett, beruset eller bruker medisiner. Hvis du sovner eller mister bevisstheten under bruk av elektroverktøyet, kan det føre til alvorlige personskader.
- Bruk personlig verneutstyr. Bruk alltid vernebriller og sikkerhetsutstyr som støvmaske, sklisikre vernesko, hjelm, hørselsvern osv. Bruk av sikkerhetsutstyr under egnede forhold kan redusere personskader.
- Det kan være farlig å sette inn støpselet når verktøyet er koblet til eller når det er slått på.
- Fjern alle justeringsnøkler eller skiftenøkler før elektroverktøyet slås på. En skiftenøkkel eller nøkkel som blir liggende på elektroverktøyet, kan forårsake personskader.
- Ikke strekk deg for langt og mist balansen. Vær alltid oppmerksom på fotfeste og kroppsbalanse. Dette gir god kontroll over elektroverktøyet, spesielt i uventede situasjoner.
- Kle deg ordentlig. Ikke bruk løse klær eller smykker. Hold klær, hansker og hår borte fra bevegelige deler. Løse klær, tilbehør eller langt hår kan sette seg fast i bevegelige deler.

4. Spesielle sikkerhetsinstruksjoner

4.1. Spesielle sikkerhetsinstruksjoner for beskjeringsaks

- Hold alle personer på minst 1,5 m avstand fra kniven, og ikke flytt skjæredelene når kniven arbeider. Hold alle kroppsdeler minst 15 cm unna kniven. Forsiktig bruk av utstyret kan unngå personskader.
- Flytt verktøyet når bladet ikke beveger seg. Beskyttelsesbeskyttelse er nødvendig ved oppbevaring av verktøyet. Beskytt bladet for å redusere skader.

4.2. Andre sikkerhetsinstruksjoner



Bruk egnede arbeidsklær, f.eks. støvler med sklisikre såler, solide lange bukser, hansker og vernebriller.



Bruk vernehansker



Bruk øyebeskyttelse

- Ikke bruk lange, flagrende klær eller smykker, da bevegelige deler kan fange opp disse.
- Vær oppmerksom, pass på hva du gjør, og bruk sunn fornuft når du bruker verktøyet. Ikke bruk elektroverktøyet når du er trett eller påvirket av narkotika, alkohol eller medisiner.
- Ikke bruk beskjeringsaksen i regnvær.
- Apparatet er beregnet for trimming av hekker eller grener. Ikke bruk den til å klippe kvister, hardt treverk

eller andre gjenstander.

- Ikke prøv å løsne et blokkert/fastklemt blad før verktøyet er slått av.
- Før du begynner å trimme, må du sjekke om det finnes skjulte gjenstander i hekken eller greinen, for eksempel ledninger eller lignende.
- Når du bruker verktøyet, hold det godt fast med én hånd, og hold kniven minst 15 cm fra den andre hånden og andre deler av kroppen.
- Ikke bruk verktøyet i nærheten av brennbare væsker eller gasser. Det er fare for brann og eksplosjon i tilfelle kortslutning.
- Knivene må kontrolleres for slitasje med jevne mellomrom, og de må formes på nytt. Sløve kniver vil overbelaste maskinen. Skader som følge av dette dekkes ikke av garantien.
- Ikke forsøk å reparere verktøyet selv, men ta det med til vårt servicesenter dersom det er behov for det. Alle arbeider som ikke er beskrevet i denne bruksanvisningen, må kun utføres av vårt servicesenter.

4.3. Spesielle sikkerhetsinstruksjoner for batteriverktøy

- Laderen er kun beregnet for bruk innendørs. Ladeoperasjoner må utføres innendørs.
- Ta ut batteriet før du rengjør laderen for å unngå skader og fare for elektrisk støt.
- Ikke utsett batteriet for sterkt lys. Ikke legg batteriet på en varm overflate. Det kan føre til batterieksplisjon.
- Kald batteriet helt ned før lading.
- Ikke demonter batteriet; ikke skad batteriet for å unngå personskader.

4.4. Bruk laderen riktig

- Laderen må kun brukes på oppladbart batteri. Hvis ikke, kan det forårsake brann eller eksplosjon. Bruk den originale laderen for å ivareta sikkerheten.
- Kontroller alltid lader, ledning og støpsel før bruk. Hvis den er skadet, må du henvende deg til kundeservice for reparasjon.
- Ikke bruk skadet lader, ikke reparer selv, dette vil holde verktøyet trygt.
- Kontroller at laderens spenning samsvarer med batteriets verdi, hvis ikke kan du skade deg selv.
- Hold laderen ren, unna dryppende eller regnfulle omgivelser. Ikke bruk laderen utendørs, smuss eller vann kan forårsake skade.
- Laderen er kun beregnet for originalbatterier. Hvis ikke kan det føre til skade eller brann.
- Unngå skadet lader for å redusere skader.
- Ikke bruk ladere på tinder (f.eks. papir eller tørrvarer).
- Batteriet er ikke fulladet når du kjøper det, og du må lade det i 3-4 timer før du bruker verktøyet for første gang. Koble batteriet til laderen før du slår det på.
- Normal ladetid er 3-4 timer, ikke lad batteriet for lenge, det vil skade batteriet.
- Laderen har tre utganger, og du kan lade opptil 3 batterier samtidig. Ladetiden er proporsjonal med antall batterier som er tilkoblet og ladetilstanden. Overvåk ladetiden ved hjelp av LED-indikatoren (rødt lys under lading, grønt lys ved endt lading).

4.5. Forsiktig (Restrisiko)

Bruk verktøyet med forsiktighet for å unngå risiko som beskrevet nedenfor:

- Kutt eller skader på grunn av skarpe kanter
- Lang tid operere eller irrasjonelt bruke verktøyet vil skade kroppen din.



Advarsel!

Utstyret vil bringe elektromagnetisme; det kan forstyrre noe medisinsk utstyr i kroppen. Det anbefales å be om råd fra lege før bruk av verktøyet samtidig med medisinsk utstyr.



Advarsel!

Ikke berør kniven når batteriet er montert på verktøyet. Hold en minsteavstand på 15 cm mellom knivene og alle kroppsdeler. Hold andre personer på minst 1,5 m avstand.



Advarsel!

I spesielle situasjoner med svært hard bruk kan bladet og håndtaket nå høye temperaturer. Det anbefales å håndtere beskjeringsaksen med forsiktighet og bruke vernehansker.

5. Formål

Enheten er kun beregnet for klipping av hekk, busker og greiner.

Annet arbeid som ikke er egnet, kan skade verktøyet og deg selv.

Utstyret er beregnet for bruk av voksne, og må ikke brukes i regn eller fuktig børste. Leverandøren er ikke ansvarlig for eventuelle skader som skyldes at instruksjonene i denne bruksanvisningen ikke er fulgt.



Kontroller knivslipingen før du bruker verktøyet. Bladet skal være skarpt før bruk. Skader som skyldes bruk av et sløvt blad dekkes ikke av garantien.

6. Beskrivelse av funksjon

Bladet og motbladet er laget av japansk SK5-stål av høy kvalitet og høy styrke. Den høye styrken og den lette vekten gjør den enkel å bruke med én hånd. Den progressive skjæremodusen gjør at du kan kontrollere bladets bevegelse og bringe det så nær grenene som mulig ved å justere bladåpningen til diameteren som skal skjæres.

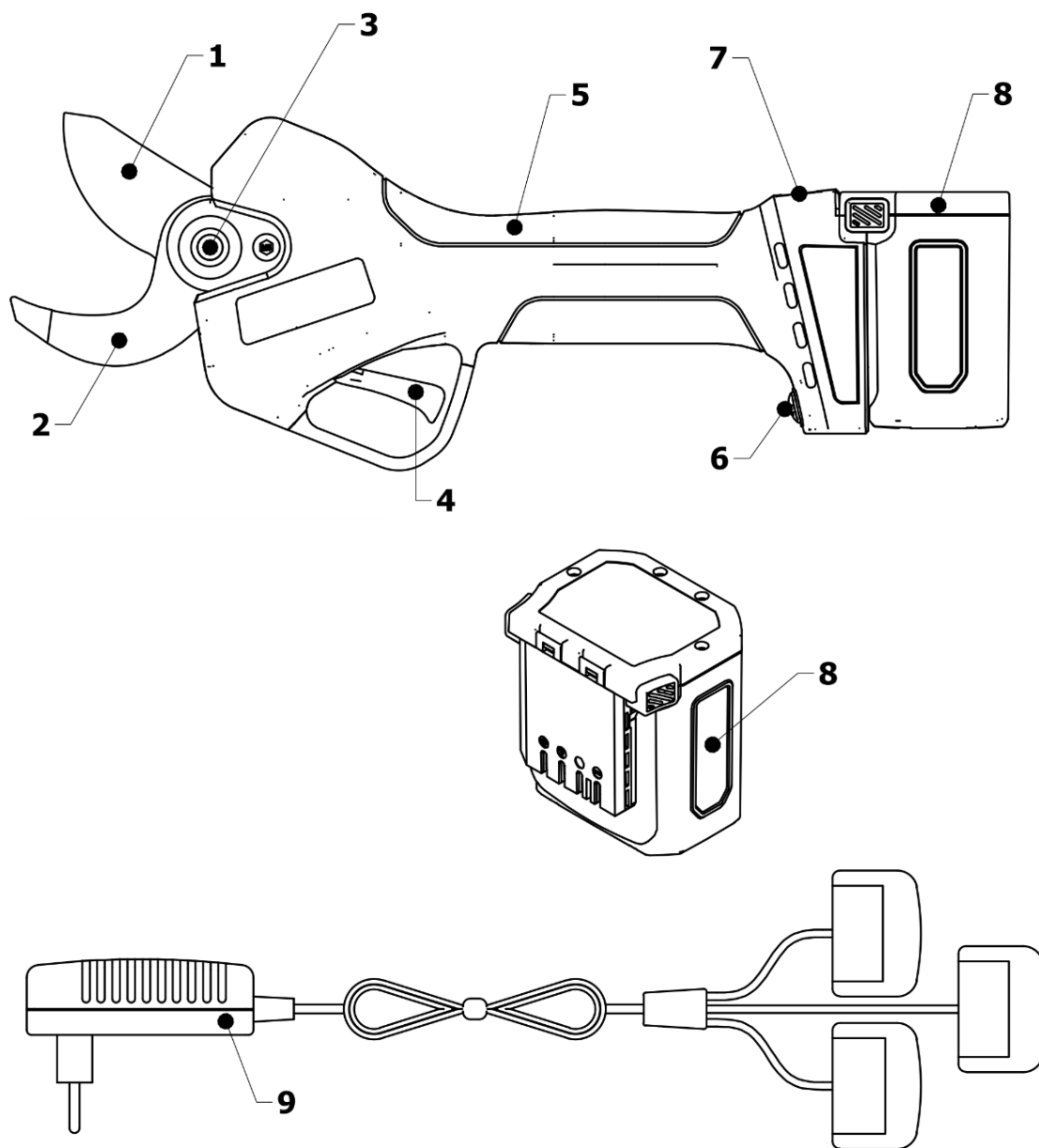
I tilfelle fare eller funksjonsfeil, slipp avtrekkeren og bladet vil åpne seg helt for å forhindre skade eller personskade.

7. Deleliste

- | | |
|-------------------------------|------------|
| 1) Skjæreblad | 4) Utløser |
| 2) Fast blad | 5) Grip |
| 3) System for feste av kniver | 6) Bryter |

- 7) Visning
- 8) Batteri

- 9) Treveis lader

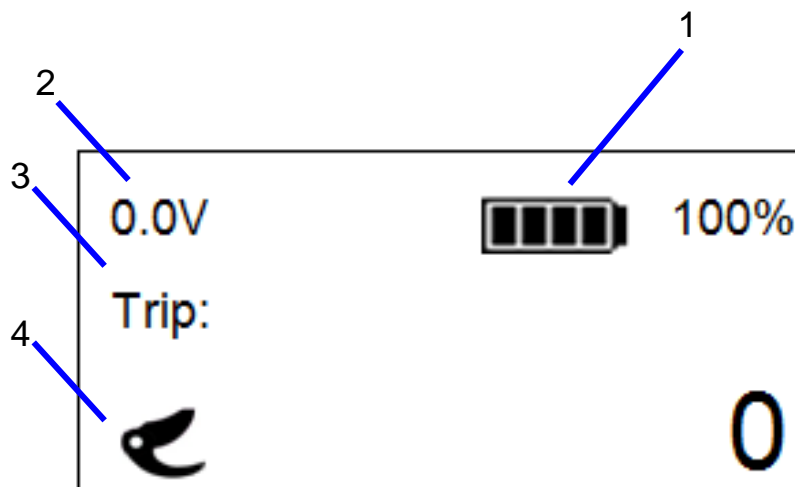




8. Inkluderte gjenstander

Åpne pakken forsiktig og kontroller at delene er komplette:

- Elektrisk beskjæringssaks
- 2 batterier
- Batterilader
- Verktøykasse
- Bruksanvisning

8.1 Visningsskjerm



N°	Symbol	Beskrivelse	Operasjoner
1		Batterikapasitet	N/A
2	0.0V	Spenning	N/A
3	Reise	Antall delvise kutt	Trykk på av/på-knappen for å skifte skjerm
	TOTALT	Totalt antall kutt i løpet av 10 sekunder etter at maskinen er startet	
	Versjon	Programvareversjon	
4		Bruk av kniven	N/A

9. Spesifikasjon

Spesifikasjoner for beskjeringsaks		
1	Maksimal bladåpning	40 mm
2	Nominell spenning	DC21,6V
3	Nominell effekt	324 W
4	Nominell strøm	15.0 A

5	Stoppunkt for strømbeskyttelse	≥50A
6	Beskyttelsesnivå	II
7	Vekt	0,79 kg
Batteri (litium-ion)		
1	Kapasitet	2,5 Ah
2	Spenning	21.6V
3	Åpningstider	6 h
4	Vekt (batteri)	0,36 kg
Lader		
1	Inngangsspenning	100-240V AC ,50-60Hz
2	Utgangsspenning	DC25,2 V
3	Ladestrøm	1.4A
4	Beskyttelsesnivå	II
5	Ladetid	3-4 h

10. Lading av batteriet



Ikke kast batteriet i omgivelser med høy temperatur eller vibrasjoner for å unngå væskelekkasje fra batteriet.



Koble batteriet fra verktøyet før lading.



Sørg alltid for at batteriet er tørt og rent før du lader det.

- Sørg for at batteriet er fulladet før første gangs bruk.
- Batteriet er ikke fulladet når du kjøper det, og du må lade det i 3-4 timer før første gangs bruk.
- Før du lader batteriet, må du kontrollere gjenværende ladning på displayet.
- Batteriet må skiftes ut hvis batteriets driftstid ikke er tilstrekkelig. Brukere kan bare bruke originalutstyr produsert av kundesenteret (OEM) batteripakke.
- Ha hele tiden sikkerhetsregler og miljøverninformasjon i bakhodet.

10.1. Prosedyre for lading av batteriet.

- Lad ved en temperatur på +10 °C~+45 °C innendørs.
- Med treveis batterilader kan du lade opp tre batterier samtidig.
- Kontroller at spesifikasjonene på batteriet og adapteren stemmer overens før lading.
- Det røde LED-lyset på laderen indikerer at batteriet lades, og det grønne LED-lyset indikerer at det er fulladet. Den omtrentlige ladetiden er 3 til 4 timer (ladetid for 2 helt utladede batterier samtidig), ikke hold batteriene tilkoblet lenger enn nødvendig, da de kan ta skade.
- Laderen har tre utganger, og du kan lade opptil 3 batterier samtidig. Ladetiden er proporsjonal med

antall batterier som er tilkoblet og ladetilstanden. Overvåk ladetiden ved hjelp av LED-indikatoren (rødt lys under lading, grønt lys ved endt lading).

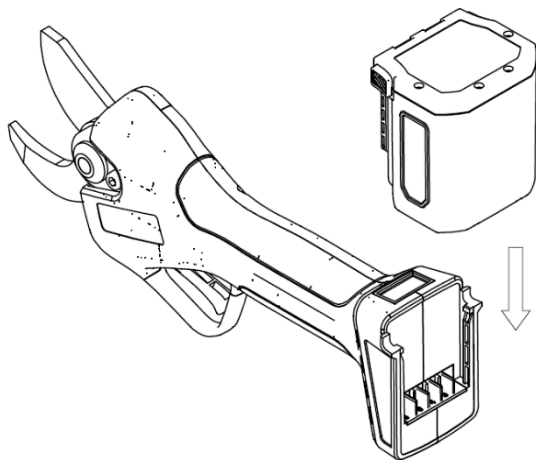
- Koble batteriladerens kontakter fra batteriene etter at ladingen er fullført.
- Sørg for at batteriet lades opp minst hver fjerde måned når det ikke er i bruk. Ikke oppbevar maskinen med batteriet tilkoblet.

11. Arbeidsmiljø

- Hold omgivelsestemperaturen på 10 °C ~ 45 °C når batteriet lades, 0 °C ~ +45 °C når batteriet er i drift.
- Hold verktøyet ved en temperatur på 0 °C ~ +60 °C under arbeidet
- Må ikke brukes i eksplosiv atmosfære eller i nærheten av brennbare stoffer eller gasser.
- Ikke bruk i regnvær eller på våte grener

12. Montering

Kontroller at beskjæringssaksen og batteriene er rene og tørre, og sett deretter batteriet i batterirommet på beskjæringssaksen.



13. Startprosedyre for operasjoner



Bruk egnet tøy og hansker når du bruker dette verktøyet. Kontroller alltid verktøyet før bruk, og sørg for at av/på-bryteren og sikkerhetsbryteren er i orden. Strømmen skal slås av når du løsner avtrekkeren. Slutt å bruke verktøyet hvis bryteren svikter. Kontroller alltid batteriets nominelle spenning for å matche beskjæringssaksen.



Slå av maskinen, bladet stopper om mange sekunder, må du sørge for at bladet stopper helt før du berører det, ellers vil bladet skade kroppen din.

- Trykk på strømbryteren. Etter advarselssignalet, trekk i avtrekkeren to ganger uten å holde den inne. Ikke overbelast skjæring, det vil beskytte beskjæringssaks og batteri ikke bli skadet. Ikke skjær over

dimensjonen som er angitt i tabellen med teknisk informasjon.

- Brukeren slipper bare avtrekkeren når bladet har blitt fastklemt av en gren, og bladet går tilbake til maksimal posisjon.



Forsiktig! Ikke sving beskjæreren fra venstre til høyre for ikke å skade bladkanten under gjenopptakingsprosessen av bladet.

Kontroller arbeidsfrekvensen til bladet for å verifisere at det fungerer som det skal.

14. Skjæring



Bruk egnede arbeidsklær, f.eks. støvler med sklisikre såler, solide lange bukser, hansker og vernebriller.



Bruk vernehansker



Bruk øyebeskyttelse



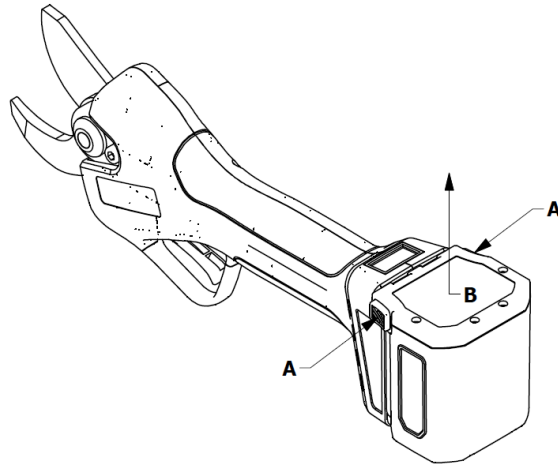
Fare for kuttskader og alvorlige skader



Advarsel!

I spesielle situasjoner med svært hard bruk kan bladet og håndtaket nå høye temperaturer. Det anbefales å håndtere beskjeringsaksen med forsiktighet og bruke vernehansker.

- Når du er klar til å kutte, plasserer du bladet på grenen som skal kuttes og trykker på avtrekkeren;
- Når du bruker verktøyet, må du holde den andre hånden og andre kroppsdeler på en avstand på minst 15 cm fra bladet;
- Hold alle andre personer på minst 1,5 m avstand
- Bladet vil bli skadet eller sette seg fast hvis du kutter større greiner med tvang.
- Ikke flytt verktøyet under beskjeringsklippingen, det kan forårsake fare.
- Ikke bruk enheten i regn eller fuktige omgivelser.
- Hvis beskjeringsaksen slutter å fungere under langvarig bruk og du hører 8 raske pipelyder, er dette en indikasjon på underspenningsbeskyttelse, noe som betyr at batteriet er utladet. Vennligst lad batteriet så snart som mulig.
- Slå av enheten etter bruk, og ta ut batteriet fra beskjeringsenheten.
- Hvis den ikke brukes på 10 minutter, slår beskjeringsmaskinen seg automatisk av.



Forsiktig: Kontroller batterinivået eller knivslipingen hvis det er vanskelig å skjære eller hvis skjæringen ikke er jevn.

14.1. Modus for skjærekontroll

MODUS FOR PROGRESSIVT KUTT

Maskinen fungerer kun i progressiv skjæremodus, noe som betyr at bladet beveger seg i henhold til dybden på avtrekkeren, det vil si at bladet beveger seg progressivt proporsjonalt med avtrekkerbevegelsen.

14.2. Åpning av endring

Beskjæringssaksen KV390 er utstyrt med et system for bytte av bladåpning med minne.

Det betyr at det er mulig å justere åpningen på bladet i henhold til ønsket skjærediameter.

Åpningen av bladene kan justeres i to posisjoner:

- 100 % åpning av bladene (standard startåpning).
- Ca. 50 % åpning av bladene

Fremgangsmåte for å justere bladets åpning:

- Trykk på strømknappen. Etter lydsignalet trykker du på avtrekkeren to ganger i rask rekkefølge for å åpne knivene - 100 % åpning av knivene.
- Trykk avtrekkeren helt inn og hold den inne i 3 sekunder, etter pipetonen trykker du på avtrekkeren to ganger i løpet av 1 sekund for å åpne bladet, i åpningsøyeblikket vil du høre en ny pipetone som indikerer at du har endret åpningen til 50 %.
- Trykk avtrekkeren helt inn igjen i 3 sekunder, og etter pipetonen trykker du på avtrekkeren to ganger i løpet av 1 sekund for å åpne bladet igjen, og bladåpningen vil gå tilbake til 100 %.

15. Vedlikehold og rengjøring



Verktøy som skal repareres, må sendes til kundeservice. Bruk av originaldeler holder verktøyet i god stand og trygt.



Koble batteriet fra verktøyet før du kontrollerer, vedlikeholder og reparerer beskjeringsaksen, for å unngå risiko for uventet aktivering av verktøyet.



Advarsel!

I spesielle situasjoner med svært hard bruk kan bladet og håndtaket nå høye temperaturer. Det anbefales å håndtere beskjeringsaksen med forsiktighet og bruke vernehansker.



Bruk hanske før du sjekker om bladet er skarpt eller ikke, slik at du unngår at bladet skader deg. Kontroller beskjeringsaksen ofte, dette vil holde verktøyet trygt og pålitelig.

- Ikke spyl verktøyet eller legg det i vann, det vil føre til kortslutning eller skade enheten.
- Hold ventilasjon, motor og håndtak rengjøring, bruk alltid fjær rengjøre enheten. Ikke bruk rengjøringsmiddel for å skylle enheten, det vil ruste deler.
- Rengjør bladet etter hver bruk, og beskytt det med olje eller spraybeskyttelse.
- Etter 8 timers kontinuerlig arbeid må du åpne avtrekkerdekselet på utstyret og fjerne treflis og andre urenheter.

15.1. Sliping

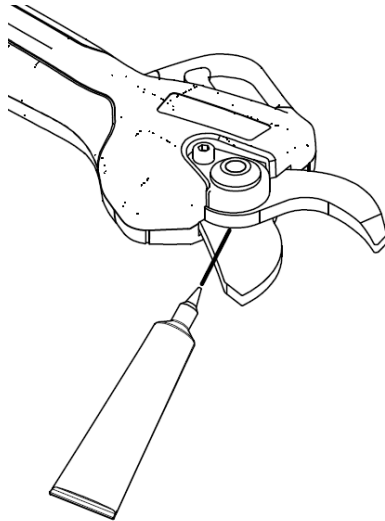
Dette trinnet er avgjørende fordi det bestemmer klippekvaliteten, knivens levetid, autonomi og batterilevetid. Jo vanskeligere det er å klippe, desto mer energi bruker maskinen.

- Sliping er svært viktig for å holde bladet i god stand og sikre lang levetid.
- Verktøyet har påmontert tilbehør til skarpt blad.
- Kontroller alltid at bladet er i god stand før du starter arbeidet. Hyppigheten av sliping avhenger selvfølgelig av arten av det kappede treverket (hardhet og diameter), beskjeringshastighet og slipeverktøy (spesielle slipeverktøy følger med). Som et resultat må bladet kontrolleres ofte i løpet av den første bruksperioden for å bestemme riktig slipetid (sjekk hvert 15. minutt, og du vil raskt beregne)
- Juster klaringen på det bevegelige bladet for å sikre at kuttet blir rent og nøyaktig. Avstanden mellom bladene bør kontrolleres regelmessig, da friksjon sliter på bladene der de kommer i kontakt med hverandre. Mutteren er konstruert slik at den blokkerer posisjonen med den sentrale skruen, noe som gjør det mulig å justere den ved behov.
- For å justere bladet til riktig avstand på ca. 0,03 mm løsner du den sentrale skruen på mutteren ved å vri den med klokken, vri mutteren med klokken for å redusere avstanden og mot klokken for å øke avstanden. Når justeringen er fullført, holder du mutteren låst på plass og strammer den sentrale skruen ved å vri den mot urviseren.

15.2. Smøring av knivene

Smøring av knivene må gjentas hver 2.-3. arbeidsdag for å garantere at verktøyet fungerer som det skal og for å unngå at knivene setter seg fast.

- Åpne bladene på beskjæringsaksen.
- Slå av verktøyet og ta ut batteriet.
- Påfør fett mellom det bevegelige bladet og det faste bladet (se bildet nedenfor).
- Sett sammen batteriet og verktøyet.
- Slå på beskjæringsaksen og trykk på avtrekkeren noen ganger for å få smørefettet gjennom knivene.
- Rengjør knivene for fettrester.



15.3. Demontering og smøring

Generelt vedlikehold, rengjøring, smøring og bladbytte krever noe demontering og montering av beskjæringsaksen.

Dekselet er festet til beskjæreren med 2 skruer. Justeringsmutteren er festet med en sentral skrue.

Ved å fjerne dekselet, den sentrale skruen, justeringsmutteren, lageret og den sekskantede bolten, kan du få tilgang til, vedlikeholde, rengjøre, smøre og bytte ut knivene ved behov .

Det anbefales å smøre tannhjulene hver 3.-4. arbeidsdag for å garantere riktig levetid for verktøyet.



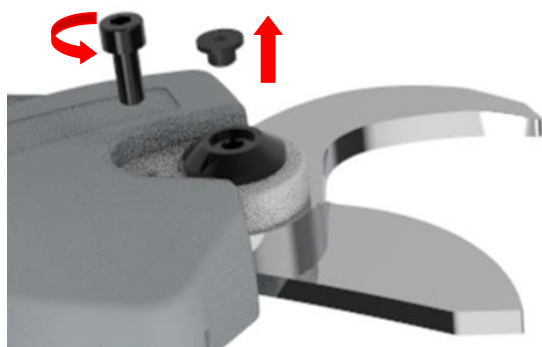
A

A. Vri mot klokken som vist på bildet, og fjern M5-skruen.



B

B. Fjern mutteren med klokken som vist på bildet, og fjern skiven og glidelageret.



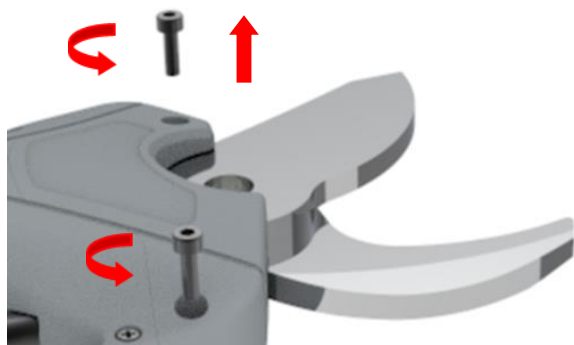
C

C. Fjern M5-skruen ved å vri den mot klokken som vist på bildet, og fjern også gummidekselet.



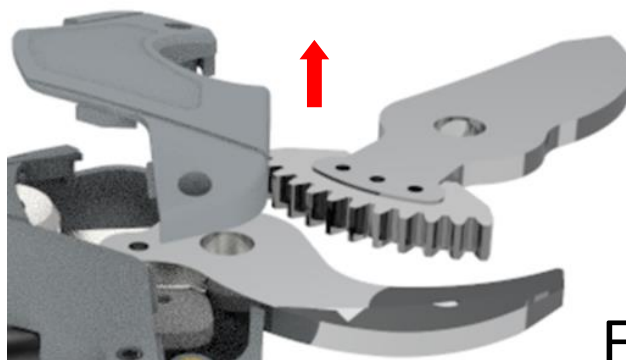
D

D. Vri med klokken for å fjerne sekskantskruen.




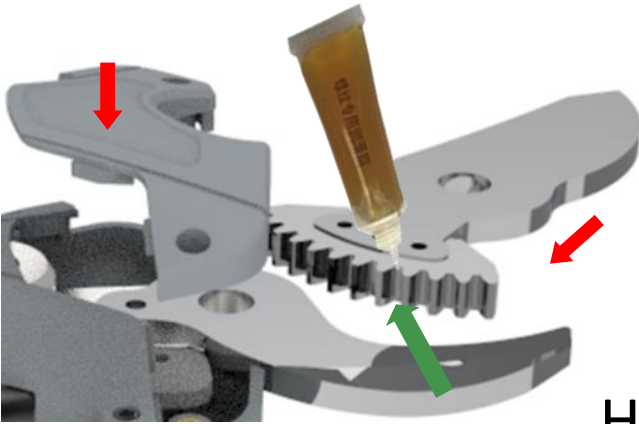

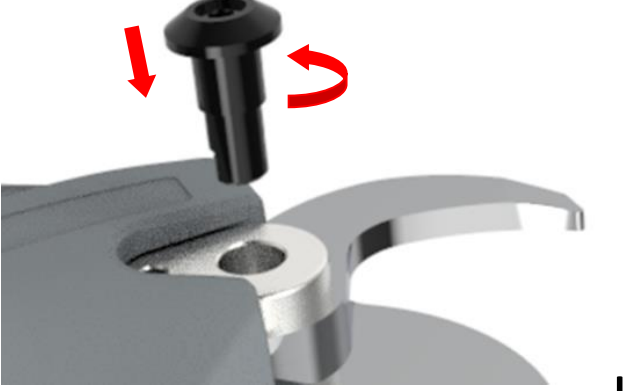


E

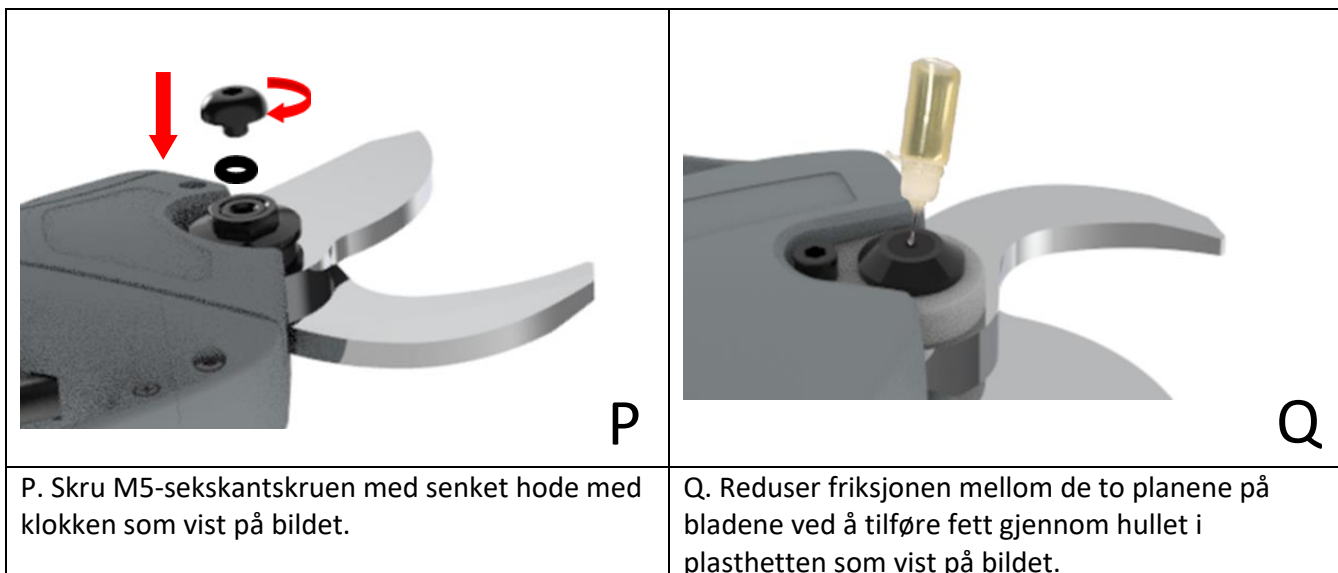
E. Vri mot klokken som vist på bildet, og fjern M3-skrue fra bladdekelet.



F

F. Ta av knivdekelet og ta ut kniven i den retningen som er vist på bildet.

 <p style="text-align: right;">G</p>	 <p style="text-align: right;">H</p>
<p>G. Rydd opp søppel som vist, og smør motkniven med fett.</p>	<p>H. Smør bladets tannstang i henhold til bildet og sett bladet inn i huset igjen, og sett deretter dekselet i riktig posisjon og lukk det.</p>
 <p style="text-align: right;">I</p>	 <p style="text-align: right;">L</p>
<p>I. Skru inn M3-sekskantskruene med en sekskantnøkkel som vist.</p>	<p>L. Vri sekskantskruen på bladet mot klokken som vist på bildet.</p>
 <p style="text-align: right;">M</p>	 <p style="text-align: right;">N</p>
<p>M. Monter og stram M5-muffeskruen med klokken som vist på bildet. Sett også inn gummiheten.</p>	<p>N. Plasser den sekskantede skruen på bladet ved å skru mot klokken som vist på bildet, ikke stram mutteren for hardt. Avstanden mellom bladet og motbladet bør ikke være mindre enn 0,03 mm.</p>



16. Oppbevaring av beskjæringssakser

Det viktigste du må huske på før du oppbevarer litiumionbatteriene til beskjæringssaksen, er å sørge for at batteriene er fulladet. Hvis batteripakken oppbevares over lengre tid med lite eller ingen lading, vil det skade batteriet og gjøre garantien ugyldig.

- Kontroller at batteriet er fulladet.
- Unngå å oppbevare enheten i ekstremt varme eller kalde omgivelser.
- Hvis enheten ikke skal brukes på lenge, må du ta ut batteriet før du oppbevarer den.
- Batterier og ladere må plasseres på et sikkert sted for å hindre at varme, støv og fuktighet trenger inn.
- Batterier bør oppbevares i tørre omgivelser.

Anbefalte lagringstemperaturer:

Lagring mindre enn 1 måned	-20 °C ~ +60 °C
Lagring mindre enn 6 måneder	-10 °C ~ +35 °C
Lagring over 6 måneder	0 °C ~ +30 °C

- Batteriet og brennbart materiale må holdes minst 1,5 meter fra hverandre.
- For å sikre utstyrets levetid og forhindre at det forringes, må det lagres med nok batteristrøm.
- Når batteriet ikke er i bruk, må det lades minst én gang hver fjerde måned.

17. Alarmsignaler

La en kvalifisert reparatør utføre service på elektroverktøyet, og bruk kun identiske reservedeler. Dette vil garantere sikkerheten til elektroverktøyet.

Pip	Intervall	Indikasjon Beskrivelse
1 langt pip 2 korte pipelyder	0,8 sekunder 0,1 sekunder	Oppstart og avslutning (hold ON/OFF-trykknappen inne i 2 sekunder)
1 kort pipetone	0,1 sekunder	Endre åpning (hold avtrekkeren inne i 3 sekunder)
8 korte pipelyder	0,1 sekunder	Seks overkjøringer har blitt utført på rad, fare for brudd.



Merk: Beskjæringsmaskiner som har klippet over 100 000 ganger, krever omfattende inspeksjon og vedlikehold. Kontakt din lokale distributør.

18. Avfallshåndtering og miljøvern

Flytt batteriet fra utstyret; resirkuler batteri, verktøy, tilbehør og emballasje til avfall.



Utstyret er ikke en del av husholdningsavfallet.

Send utstyret til et gjenvinningscenter. Metallet og plasten i utstyret kan resirkuleres etter at det er blitt silt. Kontakt servicesenteret for mer informasjon.



LI-ION Batteriet må ikke kastes i husholdningsavfall, brann (eksplosjonsfare) eller vann. Ved lekkasje av giftig gass eller væske kan et skadet batteri føre til potensiell fare for miljø og helse.

Bruk opp strømmen før du kaster batteriet. Det anbefales å feste de to polene med teip for å forhindre kortslutning. Ikke åpne batteriet.

Batteriet skal kasseres i henhold til lokale forskrifter. Batteriet skal sendes til en batterigjenvinningsstasjon for miljøvennlig resirkulering. For detaljert informasjon, vennligst kontakt ditt lokale renovasjonsbyrå eller vårt servicesenter. Kast de avkuttete grenene i de dertil bestemte stablene. Ikke kast dem sammen med husholdningsavfallet.

19. Reservedeler

Hvis det er behov for ekstra reservedeler, kan du bruke originalproduktet, og vi kan forsyne deg med komponenter av høy kvalitet.

- Batteripakke
- Batterilader
- Bladene

20. Garanti

24 måneders garanti for private brukere og 12 måneders garanti for profesjonelle brukere. Garantien dekker de viktigste delene, inkludert litiumbatteri, lader, motor og overføringsmekanisme.

Følgende forhold gjør garantien ugyldig:

- Unormal bruk av verktøy og overanstrengelse
- Verktøyet er ikke vedlikeholdt i henhold til vedlikeholdsinstruksjonene
- Modifikasjoner av verktøy
- Eventuelle skader, selv om de er gjort ved en feil
- Skadet etter amatørmessig reparasjon.
- Skader forårsaket av naturen
- Batteriet lades ikke opp med ønsket frekvens
- Komponenter som utsettes for slitasje (f.eks. kniver) under normal drift, dekkes ikke av garantien.

Garantien gjelder kun for produkter som er registrert via nettstedet innen 30 dager fra kjøpsdatoen.

For mer informasjon kan du skrive til

info@volpioriginale.it

Aktiver garantien for det nye verktøyet ditt via nettstedet vårt:

<https://www.volpioriginale.it/registra-il-tuo-prodotto/>



Kjøperen må også ta vare på en kopi av salgsdokumentet (kvittering, faktura) og av garantiregistreringen: En kopi av disse dokumentene må gis til forhandleren eller den autoriserte kundeservice sammen med maskinen som skal repareres. Hvis disse dokumentene ikke foreligger, vil maskinen uansett ikke lenger være omfattet av garantien.

21. Feilsøking og reparasjon

La en kvalifisert reparatør utføre service på elektroverktøyet, og bruk kun identiske deler ved utskifting. Dette vil garantere sikkerheten til elektroverktøyet.

Problem	Mulig årsak	Korrigerende tiltak
	Batteriet er utladet	Lad batteriet

Beskjæringsmaskinen starter ikke	Batteriet er ikke tilkoblet	Koble til batteriet
	Feil på av/på-bryteren	Send til reparasjonsverksted
Intermitterende drift	Løse interne tilkoblinger	Send til reparasjonsverksted
	Feil på av/på-bryteren	
Hot Blades	Sløvt blad	Slip eller skift ut bladet
	Åpning mellom bladene	Slip eller skift ut bladet
	Dårlig smøring, noe som resulterer i overdreven friksjon	Smør bladet
Dårlig trimmeytelse	Smøring er ikke på plass, noe som resulterer i overdreven friksjon	Smør bladet
	Skittent blad	Rengjør bladet
	Sløvt blad	Slip eller skift ut bladet
	Trimmekvaliteten er dårlig	Les instruksjonene nøye
	Batteriet er ikke fulladet	Lad batteriet
Vil ikke lade. Laderens røde lys blinker.	Kontakten til batteriladeren er ikke satt riktig inn i batteriet	Sett kontakten riktig inn
	Laderen er ikke riktig koblet til stikkontakten.	Koble den til riktig
	Batteriets kontaktpunkt er skittent	Rengjør batterikontaktene
	Ugyldig batteri	Skift ut batteriet
	Batteriladeren er ugyldig	Skift ut batteriladeren

22. Erklæring om samsvar

CE SAMSVARSERKLÆRING Oversettelse av originalteksten

GB

ERKLÆRER AT MASKINEN

Type:	Beskjæringssaks
Kode:	KV390

ER I SAMSVAR MED DEN RELEVANTE HARMONISERINGSLOVGIVNINGEN I FELLESSKAPET:

DIREKTIV 2006/42/CE	Maskindirektivet
DIREKTIV 2014/30/UE	Elektromagnetisk kompatibilitet
DIREKTIV 2011/65/UE	Rohs-direktivet

Henvisning til relevante harmoniserte standarder som er brukt, eller henvisninger til andre tekniske spesifikasjoner

som det er erklært samsvar for:

EN 62841-1:2015/AC:2015 Vedlagt K	EN ISO 5349-2:2001 + A1:2015	IEC 62321-1:2013	IEC 62321-7-1:2015
EN ISO 12100:2010	EN 62233:2008 + AC:2008	IEC 62321-3:2013	IEC 62321-7-2:2017
EN 3744:2010/EN 3744:1995	EN 55014-1:2017 + A11:2020	IEC 62321-4:2013 + A1:2017	IEC 62321-8:2017
EN 12096:1997	EN 55014-2:2015	IEC 62321-5:2013	
EN ISO 5349-1:2001	EN 63000:2018	IEC 62321-6:2015	

Autorisert person til å sette opp den tekniske dokumentasjonen:

Navn:	Davide e Luigi Volpi S.p.A.
Bosted:	Via San Rocco 10 - 46040 Casalromano (MN) Italia

Denne samsvarserklæringen er utstedt under produsentens eneansvar.

Casalromano, 30. september 2021

Den juridiske representanten
Eligio Volpi



Davide e Luigi Volpi S.p.A.

Via San Rocco, 10 - 46040 Casalromano (MN) Italia

www.volpioriginale.it - info@volpioriginale.it

YLBKV390_5-Libretto d'uso

