

Davide e Luigi Volpi S.p.A.
Via San Rocco, 10
46040 CASALROMANO MN
ITALIA



COMPANY WITH QUALITY
MANAGEMENT SYSTEM CERTIFIED
BY ICIM
= ISO 9001 =

Ledningsfri elektronisk stangbeskærer

KV81/KV151/KV201





FORSIGTIGHED: LÆS HELE SIDEN OG FIGUREN FØRST FØR

Indhold

| | |
|--|----|
| 1. En bemærkning om sikkerhed:..... | 2 |
| 2. Sikkerhedssymboler:..... | 3 |
| 3. Generelle sikkerhedsinstruktioner for elværktøj : | 4 |
| 4. Særlige sikkerhedsinstruktioner | 5 |
| 5. Formål..... | 7 |
| 6. Beskrivelse af funktion | 8 |
| 7. Sammenfatning | 8 |
| 8. Liste over dele..... | 8 |
| 9. Specifikation | 8 |
| 10. Opladning af batteriet | 9 |
| 11 Arbejdsmiljø..... | 9 |
| 12 Sæt sammen | 10 |
| 13 Operationens startprocedure | 10 |
| 14 Skæring | 11 |
| 15 Vedligeholdelse og rengøring | 12 |
| 16 Opbevaring | 15 |
| 17 Værktøjsindikationer og advarselssignaler | 15 |
| 18 Affald og miljøbeskyttelse | 16 |
| 19 Reservedele | 17 |
| 20 Garanti | 17 |
| 21 Fejlfinding og reparation | 18 |
| 22 Erklæring om overensstemmelse | 18 |

1. Sikkerhedsnote:



Før du tager maskinen i brug første gang, skal du læse denne brugsanvisning omhyggeligt for din egen og andres sikkerheds skyld. Opbevar brugsanvisningen på et sikkert sted, og giv den videre til en senere ejer for at sikre, at oplysningerne i den er tilgængelige til enhver tid.

2. Sikkerhedssymboler:

Denne del indeholder sikkerhedsanvisninger for brug af maskinen.

2.1. Symboler i manualen: .



Advarselssymbol



Risiko for skæring og alvorlige skader



Risiko for nedfaldende materiale



Instruktionssymbol



Læs brugsanvisningen grundigt

igennem



Brug beskyttelseshandsker



Brug øjenbeskyttelse.



Brug beskyttelsessko med skridsikre

såler



Brug hovedbeskyttelse



Brug ikke beskæresaksen i regnvejr eller i en våd hæk eller gren.



Må ikke anbringes sammen med husholdningsaffald.

2.2. Symboler på batteriet: .



Li-ion

Li-ion batteri. Må ikke smides ud sammen med husholdningsaffald.



Smid ikke batteriet i ilden, hvor det kan eksplodere.



Skil ikke batteriet ad.



Batteriet kan genoplades og genbruges. Kasserede batterier skal genbruges på en miljøvenlig måde.

2.3. Symboler på opladeren:



Advarsler



Brug kun opladeren indendørs



Isoleringsklasse II



Elektrisk udstyr må ikke smides ud med husholdningsaffaldet.

3. Generelle sikkerhedsinstruktioner for elværktøj : .



Advarsel! Læs alle sikkerhedsanvisninger og instruktioner.

Manglende overholdelse af sikkerhedsanvisninger og instruktioner kan forårsage elektrisk stød og brand og/eller alvorlige kvæstelser

Gem alle sikkerhedsanvisninger og instruktioner til senere brug.

Udtrykket "elværktøj" i sikkerhedsinstruktionerne henviser til netdrevet elværktøj (med netledning) og batteridrevet elværktøj (uden netledning).

3.1. Sikkerhed i arbejdsområdet: .

- Hold arbejdsområdet rent og lyst. Rodede eller mørke områder kan forårsage ulykker.
- Brug ikke elværktøj i eksplosive og brandfarlige omgivelser, f.eks. i nærheden af brandfarlige væsker, gasser eller støv. Elværktøj skaber gnister, som kan antænde støv eller dampe.
- Hold børn og tilskuere på afstand, når du bruger elværktøj. Distractioner kan få dig til at miste kontrollen over elværktøjet.

3.2. Elektrisk sikkerhed for batterioplader : .

- Elværktøjets stik skal passe til stikkontakten. Ændr aldrig stikket på nogen måde. Brug ikke adapterstik med jordet (jordet) elværktøj. Uændrede stik og matchende stikkontakter reducerer risikoen for elektrisk stød.
- Undgå kropskontakt med jordede overflader som f.eks. rør, radiatorer, komfurer og køleskabe. Der er en øget risiko for elektrisk stød, hvis din krop er jordet.
- Udsæt ikke elværktøj for regn eller våde forhold. Vand, der trænger ind i et elværktøj, øger risikoen for elektrisk stød.
- Misbrug ikke ledningen. Brug aldrig ledningen til at bære, trække eller trække stikket ud af elværktøjet. Hold ledningen væk fra varme, olie, skarpe kanter eller bevægelige dele. Beskadede eller sammenfildrede ledninger øger risikoen for elektrisk stød.
- Brug en forlængerledning, der er egnet til udendørs brug, når du bruger et elværktøj udendørs. Brug af en ledning, der er egnet til udendørs brug, reducerer risikoen for elektrisk stød.
- Hvis det er uundgåeligt at bruge et elværktøj på et fugtigt sted, skal du bruge en fejlstrømsafbryder (RCD). Brug af en RCD reducerer risikoen for elektrisk stød.

3.3. Meddelelse om brug af værktøjer: .

- Lad være med at overbelaste værktøjet, og vælg et værktøj, der passer til arbejdet, så du kan arbejde sikkert og effektivt.
- Brug ikke værktøjet, hvis kontakten ikke fungerer korrekt. Værktøjet skal repareres, hvis kontakten ikke virker.
- Afbryd batteriet fra værktøjet eller strømkilden, før du justerer, reparerer, udskifter eller opbevarer værktøjet. På den måde undgås skader som følge af uventet start af værktøjet.

- Opbevar værktøjet væk fra børn, og lad ikke en ikke-uddannet person betjene det.
- Vedligehold værktøjet. Kontrollér altid værktøjet, bevægelige dele og beskadigede dele kan alle forårsage personskade, og korrekt vedligeholdelse af værktøjet kan forhindre personskade.
- Hold kniven skarp og ren. En skarp og ren klinge er nem at styre og sætter sig ikke fast.
- Læs manualen, før du bruger værktøjet, og vælg passende værktøj og det rigtige tilbehør for at undgå skader.

3.4. Meddelelse om brug af batteridrevet værktøj : .

- Brug kun den oplader, der er angivet af producenten. Brug af andre opladere kan beskadige batteriet og medføre brandfare.
- Værktøjet er kun beregnet til det originale batteri. Brug af andre batterier til værktøjet kan medføre skader og risiko for kvæstelser.
- Batteriet skal opbevares væk fra metaldele som f.eks. clips, mønter, nøgler, søm, skruer eller andre små metaldele. Kortslutning af batteriet vil forårsage brand.
- U hensigtsmæssig brug vil medføre lækage af væske. Hvis din krop bliver stænket af væsken, skal du skylle efter med rent vand. Søg læge, hvis væsken kommer i øjnene. Batterivæske giver ætsninger eller forbrændinger.

3.5. Personlig sikkerhed: .

- Vær opmærksom, hold øje med, hvad du laver, og brug din sunde fornuft, når du flytter elværktøjet. Brug ikke elværktøjet, hvis du er træt eller påvirket af stoffer, alkohol eller medicin. Et øjeblik uopmærksomhed ved betjening af elværktøjet kan medføre alvorlig personskade.
- Brug personlige værnemidler. Brug altid beskyttelsesbriller. Sikkerhedsudstyr som f.eks. støvmaske, skridsikre sikkerhedssko, hjelm, høreværn og andet udstyr, der anvendes under passende forhold, vil reducere personskader.
- Undgå utilsigtet start. Sørg for, at kontakten er i OFF-position, når værktøjet flyttes eller bæres. Det kan være farligt at bære elværktøjet med fingeren på kontakten eller at tilslutte elværktøj, hvor kontakten er slået til.
- Fjern alle justeringsnøgler eller skruenøgler, før elværktøjet tændes. En skruenøgle eller nøgle, der sidder fast på en roterende del af elværktøjet, kan forårsage personskade.
- Stræk dig ikke for langt. Bevar hele tiden fodfæstet og balancen. Det giver bedre kontrol over elværktøjet i uventede situationer.
- Klæd dig ordentligt på. Bær ikke løstsiddende tøj eller smykker. Hold tøj, handsker og hår væk fra bevægelige dele, da løstsiddende tøj, smykker eller langt hår kan komme i klemme i bevægelige dele.

4. Særlige sikkerhedsinstruktioner

4.1. Beskæresaks - særlig sikkerhedsinstruktion

- Hold alle på mindst 1,5 m afstand af klingen, og bevæg ikke de skærende dele, når klingen arbejder. Hold alle dele af din krop mindst 15 cm væk fra klingen. Forsigtig betjening af udstyret kan undgå skader.
- Flyt værktøjet, når klingen ikke bevæger sig. Beskyttelsesskærm er nødvendig ved opbevaring af værktøjet. Beskyt klingen for at reducere skader.

4.2. Andre sikkerhedsinstruktioner





Brug passende arbejdstøj som f.eks. støvler med skridsikre såler robuste lange bukser, handsker og beskyttelsesbriller.



Brug øjenbeskyttelse



Brug hovedbeskyttelse



Brug beskyttelseshandsker

- Bær ikke langt flagrende tøj eller smykker, da bevægelige dele kan fange dette.
- Vær opmærksom, hold øje med, hvad du laver, og brug din sunde fornuft, når du bruger værktøjet. Brug ikke elværktøj, når du er træt eller påvirket af stoffer, alkohol eller medicin.
- Brug ikke beskærersaksen i regnvejrr.
- Apparatet er designet til at trimme hække eller grene. Må ikke bruges til at klippe kviste, hårdt træ eller andre genstande.
- Forsøg ikke at løsne en blokeret/fastklemt klinge, før værktøjet er slukket.
- Før du går i gang med at trimme, skal du tjekke hækken eller grenen for skjulte genstande som f.eks. ledninger.
- Når du bruger værktøjet, skal du holde det fast med begge hænder og holde klingens mindst 15 cm fra andre dele af kroppen.
- Brug ikke værktøjet i nærheden af brændbare væsker eller gasser. Der er risiko for brand og eksplosion i tilfælde af kortslutning.
- Knivene skal kontrolleres for slitage med jævne mellemrum, og omformningen skal afsluttes. Sløve knive vil overbelaste maskinen. Skader som følge heraf er ikke dækket af garantien.
- Forsøg ikke selv at reparere værktøjet, men bring det til vores servicecenter, hvis det bliver nødvendigt. Alt arbejde, som ikke er beskrevet i denne manual, må kun udføres af vores servicecenter.

4.3. Særlige sikkerhedsinstruktioner for batteriværktøj

- Opladeren er kun beregnet til indendørs brug. Opladning skal ske indendørs.
- Afbryd strømmen, før du rengør opladeren, for at undgå skader og risiko for elektrisk stød.
- Udsæt ikke batteriet for stærkt lys. Læg ikke batteriet på en varm overflade. Det kan forårsage en batteriekspllosion.
- Køl batteriet helt ned før opladning.
- Skil ikke batteriet ad, og beskadig ikke batteriet for at undgå skader.

4.4. Brug opladeren korrekt

- Opladeren må kun bruges til genopladelige batterier. Ellers kan det forårsage brand eller eksplosion. Brug den originale oplader af hensyn til sikkerheden.
- Kontrollér altid oplader, ledning og stik før brug. Hvis den er beskadiget, skal du henvende dig til kundeservice for at få den repareret. Brug ikke en beskadiget oplader, og reparer ikke selv, så er værktøjet sikkert.
- Kontroller, at opladerens spænding svarer til batteriets værdi, ellers kan du komme til skade.
- Hold opladeren ren, væk fra dryppende eller regnfulde omgivelser. Brug ikke opladeren udendørs, da snavs eller vand kan forårsage skader.

- Opladeren er kun beregnet til originale batterier. Ellers kan det forårsage skader eller brand.
- Undgå beskadiget oplader for at reducere skader.
- Brug ikke opladere på tændstikoverflader (f.eks. papir eller tørvarer).
- Batteriet er ikke fuldt opladet, når du køber det, du skal oplade 3-4 timer, før du bruger værktøjet første gang.
- Normal opladningstid er 3/4 time (opladningstid for 2 fuldt afladene batterier), oplad ikke batteriet for længe for at undgå at beskadige det.
- Opladeren har tre udgange, så du kan oplade op til 3 batterier på samme tid. Opladningstiden er proportional med antallet af tilsluttede batterier og deres opladningstilstand. Overvåg opladningstiden med LED-indikator (rødt lys: opladning, grønt lys: opladning slut).

4.5. Forsigtig (resterende risiko)

Brug værktøjet med omtanke for at undgå nedenstående risici:

- Snit eller skader på grund af skarpe kanter
- Lang tids brug eller irrationel brug af værktøjet vil skade din krop.



Advarsel!

Udstyret vil medføre elektromagnetisme; det kan forstyrre noget medicinsk udstyr i kroppen. Det anbefales at spørge lægen, før man bruger værktøjet sammen med medicinsk udstyr.



Advarsel!

Rør ikke ved klingens, når batteriet er tilsluttet værktøjet.

Hold en afstand på mindst 15 cm mellem knivene og enhver del af din krop.

Hold andre mennesker på en afstand af mindst 1,5 m



Advarsel!

Risiko for nedfaldende materiale. Skær aldrig grene eller andet materiale direkte over hoved og krop for at undgå skader på grund af nedfaldende materiale.

5. Formål

Apparatets design bruges kun til at klippe hæk, buske og grene.

Andet uegnet arbejde kan skade værktøjet og dig selv.

Udstyret er designet til brug af voksne, brug det ikke i regnvejr eller fugtige børster. Leverandøren er ikke ansvarlig for skader, der skyldes, at instruktionerne i denne manual ikke er fulgt.

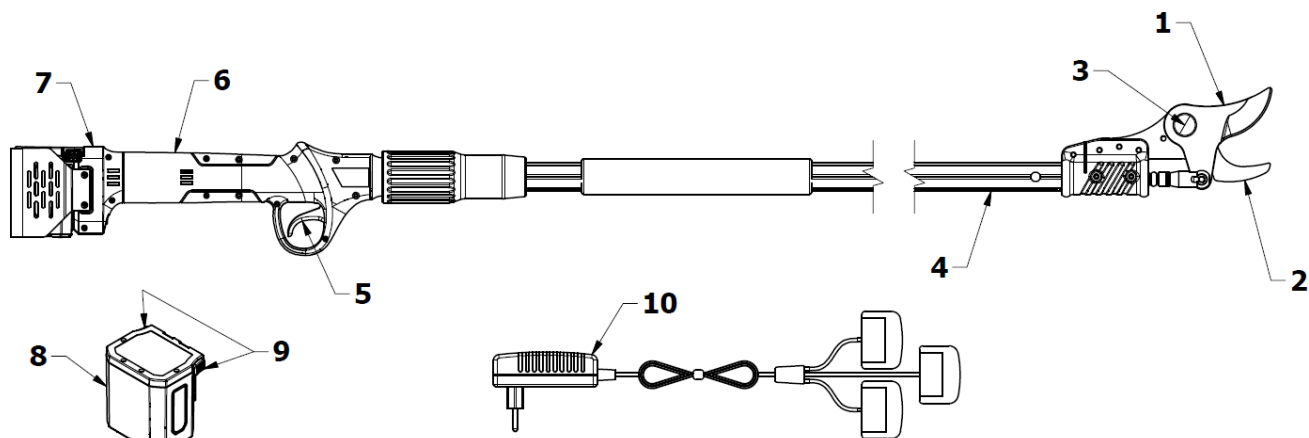


Kontrollér klingens skarphed, før værktøjet tages i brug. Klingens skarphed før brug. Skader som følge af brug af en sløv klinge er ikke dækket af garantien.

6. Beskrivelse af funktion

Værktøjet er fremstillet i specialstål. Stærke knive, let design og nem betjening. Bladet kan være meget tæt på grenen, skære blødt og ikke beskadige planten. I tilfælde af unormal drift skal du bare løsne aftrækkeren, så åbner bladet sig til maksimal position for at reducere skader.

7. Sammenfatning



| | | | |
|---|-------------------------------|----|------------------------------------|
| 1 | Bevægelig klinge | 6 | Håndgreb |
| 2 | Fast klinge | 7 | Skærm |
| 3 | Knivens fastgørelsesmekanisme | 8 | Batteri |
| 4 | Bar | 9 | Knapper til udløsning af batterier |
| 5 | Udløser | 10 | 3-vejs oplader |

8. Liste over dele

Åbn pakken omhyggeligt, og tjek delene nedenfor.

- Batteridrevet beskæresaks
- Nr. 2 batterier
- Batterioplader
- Værktøjskuffert
- Brugervejledning

9. Specifikation

| Specifikation | | |
|----------------------------------|-----------------------|----------|
| Batteridrevet beskæresaks | | |
| 1 | Maksimal skæring | 38 mm |
| 2 | Nominel spænding | DC 21,6V |
| 3 | Nominel effekt | 225 W |
| 4 | Nominel strøm | 9 A |
| 5 | Beskyttelse mod strøm | ≥55A |

| | | |
|-----------------------|------------------|---|
| 6 | Klasse | III |
| 7 | Vægt | 1,3 kg (KV81) / 1,6 kg (KV151) / 1,8 kg (KV201) |
| Battery Litium | | |
| 1 | Kapacitet | 4,0 Ah |
| 2 | Spænding | 21.6 V |
| 3 | Kraft | 86,4Wh |
| 4 | Vægt | 0,5 kg |
| Oplader | | |
| 1 | Nominel spænding | 100-240V AC, 50-60Hz |
| 2 | Udgangsspænding | DC 21 V |
| 3 | Opladningsstrøm | 1.4A |
| 4 | Klasse | II |
| 5 | Opladningstid | 4h |

10.Opladning af batteriet



Bortskaf ikke batteriet under høje temperaturer eller i vibrationsmiljøer for at undgå væskelækage, der kan skade kroppen.



Afbryd batteriet fra værktøjet før opladning.



Sørg altid for, at batteriet er tørt og rent, før det oplades.

- Sørg for, at batteriet er fuldt opladet, før du bruger det første gang.
- Batteriet er ikke fuldt opladet, når du køber det, så du skal oplade det 3-4 timer, før du bruger det første gang.
- Det er nødvendigt at udskifte batteriet, hvis batteriets driftstid ikke er tilstrækkelig. Brugere kan kun bruge det originale udstyr, der er fremstillet af kundecentret (OEM).
- Hav hele tiden sikkerhedsregler og miljøbeskyttelse i tankerne.

10.1 Procedure for opladning af batteri

- Oplad ved en temperatur på + 10°C ~ + 22°C indendørs.
- Forbind opladerens adapter med batteriet korrekt.
- Sørg for, at specifikationerne på batteri og adapter stemmer overens før opladning.
- Rødt LED-lys på opladeren angiver, at batteriet oplades, grønt LED-lys angiver, at det er fuldt opladet, og den gennemsnitlige opladningstid er ca. 3-4 timer.
- Sørg for, at batteriet oplades mindst hver 4. måned, når det ikke er i brug.

11 Arbejds miljø

- Hold omgivelsernes temperatur på 10°C ~ 22°C, når batteriet oplades, 0°C ~ +45°C, når batteriet er

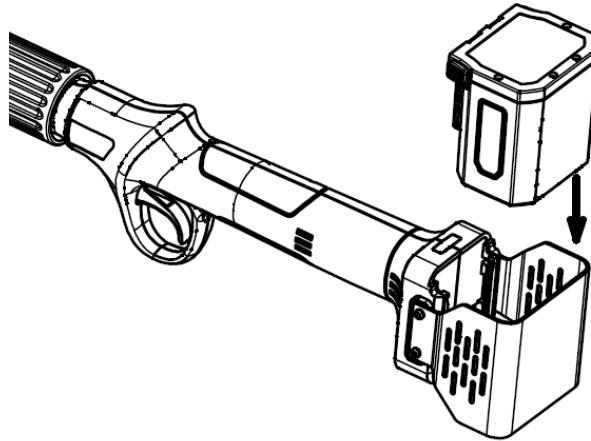
i drift.

- Hold værktøjet ved en temperatur på 0°C ~ 60°C under arbejdet.

12 Sæt sammen

Kontroller, at beskærersaks og batteri er rene og tørre.

- Sæt batteriet i batterisporet, indtil det klikker, og sørg for, at det er låst på plads.



13 Operationens startprocedure



Brug passende tøj og handsker, når du bruger dette værktøj. Kontrollér altid værktøjet før brug, og sørg for, at tænd/sluk-kontakten og sikkerhedskontakten er i orden. Strømmen skal slukkes, når du løsner aftrækkeren. Stop med at bruge værktøjet i tilfælde af fejl på kontakten. Kontrollér altid batteriets nominelle spænding i forhold til beskærersaksen.



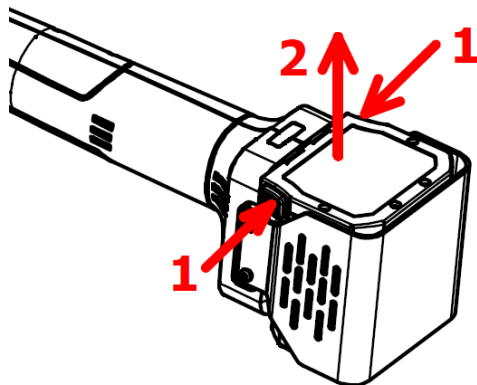
Sluk for maskinen, så stopper klingens løbet af få sekunder. Sørg for, at klingens stopper helt, før du rører ved den, ellers vil klingens skade din krop.

- Tryk på afbryderen.
- Kontrollér batteriets opladning på displayet. Hvis batteriet er lavt, skal du fortsætte med at oplade det som beskrevet i afsnit 10.
- Efter advarselstone skal du trykke på aftrækkeren to gange uden at holde den nede. Og klipperen vil være i funktionsdygtig tilstand efter endnu en advarselstone.
- Overbelast ikke klipning, det vil beskytte beskærersaks og batteri ikke blive beskadiget. Klip ikke grene, der overskrider de dimensioner, der er angivet i det tekniske datablad.
- Slip aftrækkeren, når klingens sidder fast, og klingens vil genoptage sin maksimale position.

Forsigtig: Sving ikke beskærersaksen fra venstre mod højre for ikke at beskadige bladets kant under genoptagelsesprocessen af bladet.

Kontrollér knivens arbejdsfrekvens for at sikre, at den er i god stand.

Når du holder op med at arbejde, skal du trykke på aftrækkeren og holde den inde i 3 sekunder, så holder kniven sig lukket. Tryk derefter på afbryderen, kontroller, at displayet er slukket, og tag batteriet ud af værktøjet.



14 Skæring



Brug passende arbejdstøj som f.eks. støvler med skridsikre såler, robuste lange bukser, handsker og beskyttelsesbriller.



Brug øjenbeskyttelse



Brug hovedbeskyttelse



Brug beskytteshandsker



Risiko for skæring og alvorlige skader



Risiko for nedfaldende materiale. Skær aldrig grene eller andet materiale direkte over hoved og krop for at undgå skader på grund af nedfaldende materiale.

- Når du er klar til at klippe, skal du placere klingens på den gren, der skal klippes, og trykke på udløseren;
- Når du bruger værktøjet, skal du holde den anden hånd og enhver anden del af kroppen i en afstand af mindst 15 cm fra klingens;
- Hold alle andre mennesker på en afstand af mindst 1,5 m.
- Bladet vil blive skadet eller komme i klemme, hvis du skærer større grene for hårdt.
- Flyt ikke værktøjet, mens du klipper med beskæresaksen, det kan være farligt.

- Brug ikke enheden i regn eller fugtige omgivelser.
- Når du opbevarer enheden efter brug, skal du tage ledningen ud af batteriet og beskære den og slukke for kontakten før opbevaring.



Forsigtig: Kontroller batterikapaciteten eller knivslibningen, hvis det er svært at skære eller ikke er glat.

15 Vedligeholdelse og rengøring



Værktøj, der skal repareres, skal sendes til kundeservice. Brug af originale dele holder værktøjet i god stand og sikkert.



Afbryd batteriet fra værktøjet, før du kontrollerer, vedligeholder og reparerer beskæresaksen, for at undgå risikoen for uventet aktivering af værktøjet.



Tag handsker på, før du kontrollerer, om kniven er skarp eller ej, så du undgår, at kniven skader dig. Tjek beskærersaksen ofte, så er værktøjet sikkert og pålideligt.

- Skyl ikke værktøjet ud eller læg det i vand, det vil forårsage kortslutning eller beskadige enheden.
- Hold ventilation, motor og håndtag rene, brug altid fjer til at rengøre enheden. Brug ikke rengøringsmiddel til at skylle enheden, det vil ruste delene.
- Rengør klingerne efter hver brug, og beskyt dem med olie eller spraybeskyttelse.

15.1 Slibning

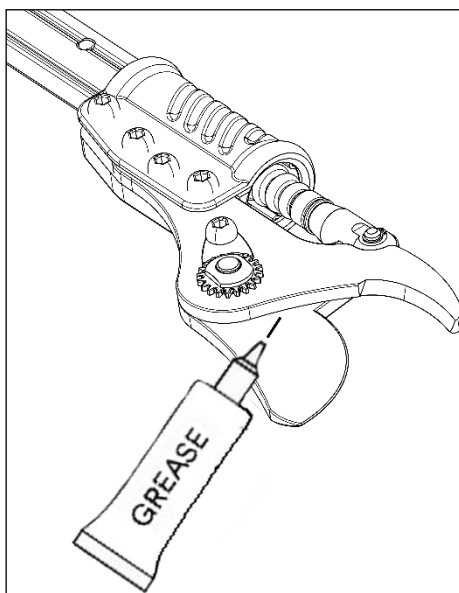
- Slibning er meget vigtigt for at holde klingerne i god stand og sikre lang levetid.
- Værktøjet har tilbehør til en skarp klinge, så tjek altid, at klingerne er i god stand, før du begynder at arbejde. Hyppigheden af slibning afhænger naturligvis af arten af det afskårne træ (hårdhed og diameter), beskæringshastigheden og slibeværktøjet (der medfølger særligt slibeværktøj). Derfor skal klingerne kontrolleres hyppigt i den første tid for at bestemme den rette slibetid (kontroller hvert 15. minut, så kan du hurtigt beregne hyppigheden).

15.2 Smøring af knivene

Smøring af knivene skal gentages hver 2-3 arbejdsdag for at sikre, at værktøjet fungerer korrekt, og for at undgå, at knivene sætter sig fast.

- Åbn beskærersaksens knive.
- Sluk for værktøjet, og tag batteriet ud af stikkontakten.
- Påfør fedt mellem den bevægelige klinge og den faste klinge (se billedet nedenfor).
- Sæt batteriet i beskærersaksen.

- Tænd for værktøjet, og tryk på aftrækkeren nogle gange for at få fedtet gennem knivene.
- Rengør knivene for fedtrest.

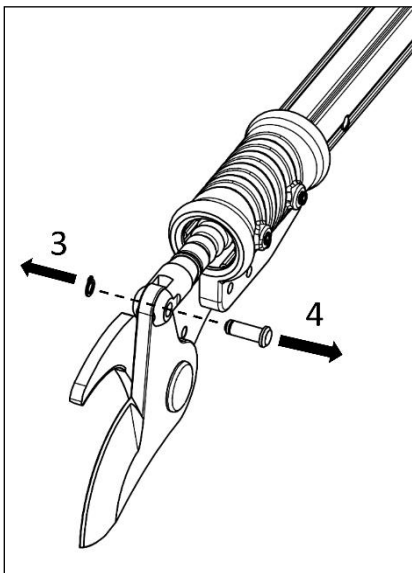


15.3 Smøring af blyskrue

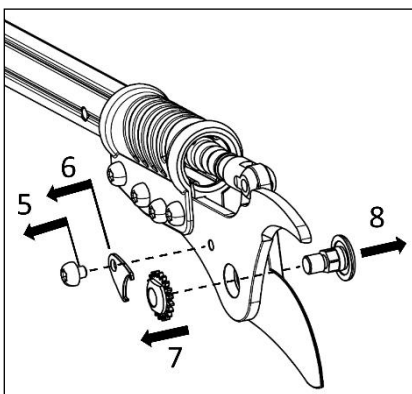
Smøring af beskærersaksens interne transmission skal udføres af kvalificeret personale hos kundeservice. Bring værktøjet til kundeservicecentret efter hver beskæringssæson for at foretage den korrekte vedligeholdelse.

15.4 Udskiftning af bevægelig klinge

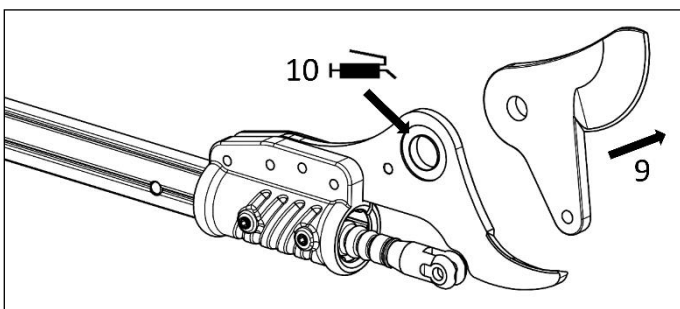
- Brug kun originale knive, se kundeservice for at købe knive og originale reservedele.
- Når batteriet er sat i værktøjet, skal du åbne knivene ved at trykke på aftrækkeren og derefter slukke for værktøjet og tage batteriet ud.
- Fjern låseringen (3) og stiften (4) fra den bevægelige bladaktuatorstang:



- Fjern knivens fastgørelsesskrue (5) og låseanordning (6), skru møtrikken (7) af, og fjern knivstiften (8):



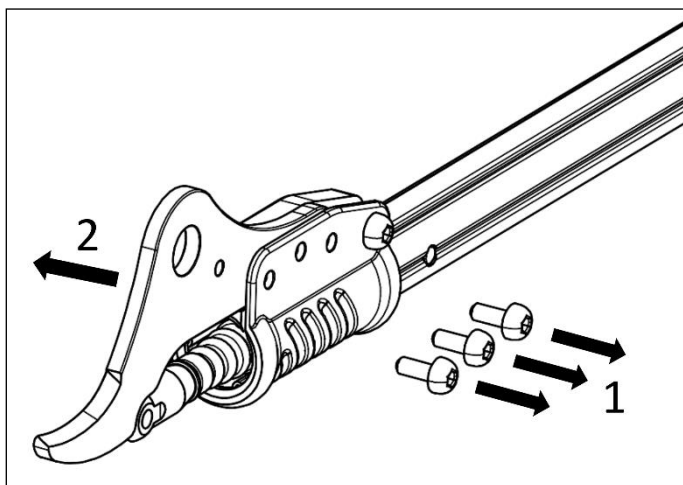
- Den bevægelige klinge kan udskiftes nu (9). Tilføj fedt til den faste klinge i den angivne position (10):



- Gentag den omvendte procedure for at samle værktøjet igen. Tilsæt fedt til knivstifterne under genmonteringen.
- Mellem operation 5 og 4 skal du bevæge klingen med hånden for at vurdere den jævne relative bevægelse mellem klingen. Hvis bevægelsen er vanskelig, skal låsemøtrikken løsnes et trin. Hvis der er sidespil, skal låsemøtrikken strammes et trin.

15.5 Udskiftning af fast klinge

- Følg proceduren i par. 15.3 for udskiftning af bevægelig klinge op til punkt (9).
- Fjern skruen til den faste klinge (1), og træk den faste klinge (2) ud:



- Gentag den omvendte procedure for at samle værktøjet igen.

16 Opbevaring

- Batteriet må ikke udsættes for varme eller kolde omgivelser.
- Tag batteriet ud af enheden, hvis den skal opbevares i længere tid.
- Opbevar batteriet og opladeren i en kasse for at holde dem væk fra varme temperaturer, støv og fugt. Kontrollér, at kontakten er i OFF-position før opbevaring.
- Batteriet skal opbevares i tørre omgivelser, se nedenfor:

| | |
|---------------------------------|---------------|
| Opbevaring mindre end 1 måned | -20°C ~ +60°C |
| Opbevaring mindre end 6 måneder | -10°C ~ +35°C |
| Opbevaring over 6 måneder | 0°C ~ +30°C |

- Batteriet skal opbevares mindst 1,5 m fra eventuelle brandfarlige stoffer.
- Vedligehold batteriet; fuld opladning før opbevaring, opladning af batteriet hver 4. måned ved længere tids opbevaring.

17 Værktøjsindikationer og advarselssignaler

17.1 Indikation af oplader

| Li-Batteri | |
|----------------------|-------------------|
| LED | Battery kapacitet |
| Tre firkanter grønne | 80%-100% |
| To firkanter grønne | 50%-80% |
| En firkantet grøn | 30%-50% |
| En firkantet rød | Under 30%. |

| Oplader | |
|------------|-----------|
| Indikation | Situation |
| Rød | Opladning |

17.2 Advarselstone for batteriet

| Advarsel | Interval | Advarselsfrekvens | Situation eller problem |
|-------------|--|-------------------|--|
| 3 gange | 1 x 0,5 sekund 2 x 0,1 sekund | Ingen gentagelse | Start op |
| 2 gange | 1 x 0,5 sekund 1 x 0,1 sekund | Ingen gentagelse | Nedlukning |
| 1 gang | 0,1 sekund | Ingen gentagelse | Kontakt til lille og stor bladmund |
| 3 gange | 1 x 0,1 sekund 1 x 0,5 sekund 1 x 0,1 sekund | Ingen gentagelse | Stand-by |
| 3 gange | 0,3 sekund | 10 gentagelser | Indikerer: åbent hallsignal for slagpladefejl Send skæret til kundeservice |
| 4 gange | 0,3 sekund | 10 gentagelser | Indikerer: lukket hallsignal for slagpladefejl Send skæret til kundeservice |
| 10 gange | 0,3 sekund | 10 gentagelser | Saksen har allerede fungeret 100.000 gange. Fjern venligst frontdækslet, bladet, stiften og blyskruen, og smør forbindelsesleddene igen |
| 1 lang note | 5 sekunder | 10 gentagelser | Saksen har fungeret 500.000 gange, og den bør efterses og vedligeholdes fuldt ud. Kontakt din lokale forhandler for service. |

18 Affald og miljøbeskyttelse

Flyt batteriet fra udstyret; genbrug batteri, værktøj, tilbehør og emballage til affald.



Udstyret er ikke en del af husholdningsaffaldet.

Send udstyret til en genbrugsstation. Metallet og plasten i udstyret kan genbruges efter at være blevet sorteret. Kontakt servicecentret for at få detaljerede oplysninger.



Batteriet må ikke smides ud i husholdningsaffald, ild (eksplosionsfare) eller vand. I tilfælde af lækage af giftig gas eller væske kan et beskadiget batteri forårsage potentielle miljø- og sundhedsrisici.

Brug strøm, før du kasserer batteriet. Det anbefales at klæbe de to poler fast med tape for at forhindre kortslutning. Åbn ikke batteriet.

Bortskaf batteriet i henhold til lokale bestemmelser. Batteriet skal sendes til en batterigenbrugsstation til miljøvenlig genbrug. Kontakt dit lokale affaldshåndteringsbureau eller vores servicecenter for at få detaljerede oplysninger. Bortskaf de beskårne grene i de dertil indrettede stakke. Smid dem ikke ud sammen med husholdningsaffald.

19 Reservedele

Fremstillingen kan levere reservedele af høj kvalitet.

- Batteri
- Oplader
- Klinge

Kontakt venligst kundeservice i tilfælde af behov.

20 Garanti

24 måneders garanti for private brugere og 12 måneders garanti for professionelle brugere. Den dækker centrale dele, herunder Li-batteri, oplader, motor og transmissionsmekanisme.

Følgende forhold gør garantien ugyldig:

- Enhver unormal drift
- Værktøjet er ikke vedligeholdt i henhold til vedligeholdelsesinstruktionen
- Modifikationer af værktøj
- Enhver skade, selv hvis den er sket ved en fejltagelse
- Beskadiget efter amatøragtig reparation.
- Naturskabte skader
- Batteriet oplades ikke med den ønskede frekvens
- Komponenter, der udsættes for slid (f.eks. knive) under normal drift, er ikke dækket af garantien.

Garantien gælder kun for produkter, der er blevet registreret via hjemmesiden inden for 30 dage fra købsdatoen.

For mere information kan du skrive til info@volpioriginale.it

Aktivér garantien for dit nye værktøj via vores hjemmeside:

<https://www.volpioriginale.it/en/register-your-product/>



Køberen skal også opbevare en kopi af salgsdokumentet (kvittering, faktura) og af garantiregistreringen: en kopi af disse dokumenter skal gives til forhandleren eller den autoriserede kundeservice sammen med den maskine, der skal repareres. Hvis disse dokumenter ikke foreligger, vil maskinen under alle omstændigheder blive betragtet som værende uden for garantien.

21 Fejlfinding og reparation

Få dit elværktøj serviceret af en kvalificeret reparatør, der kun bruger identiske reservedele til udskiftning. Dette vil sikre elværktøjets sikkerhed.

| Udgave | Mulig årsag | Løsning |
|--------------------------------|---|---|
| Beskærersaksen virker ikke | Forkert | Kontrollér, at ledningen er korrekt forbundet med værktøjet og batteriet. |
| | Kontaktfejl | Send klipperen til reparation på et servicecenter |
| Bladet bliver varmt | Stump klinge | Skærp eller udskift klingen |
| | Beskadiget klinge | Skærp eller udskift klingen |
| | Utilstrækkelig smøring | Smør . |
| Dårlig skæreoверflade | Friktionskraft tilføjet | Smør bladet. |
| | Bladet er snavset | Rengør bladet |
| | Stump klinge | Skærp eller udskift klingen |
| | Forkert brug af beskærersaksen | Læs instruktionen omhyggeligt |
| | Batteriets opladning er lav | Oplad batteriet |
| Kan ikke oplade, rød LED-blink | Battery ikke sat korrekt i opladeren | Sæt batteriet i opladeren igen |
| | Opladeren er ikke korrekt tilsluttet strømmen | Tilslut opladeren igen |
| | Batteripolerne er snavsede | Rengør stængerne |
| | Battery fiasko | Udskift batteriet |
| | Opladeren svigter | Udskift opladeren |

22 Erklæring om overensstemmelse

CE-ERKLÆRING OM OVERENSSTEMMELSE Oversættelse af den originale tekst

DA

Virksomheden
Davide e Luigi Volpi S.p.A.
Via San Rocco, 10 - 46040 Casalromano (MN) ITALIA

**ERKLÆRER, AT MASKINEN**

| | |
|-------|-------------------------|
| Type: | Elektrisk stangbeskærer |
| Kode: | KV81 - KV151 - KV201 |

ER I OVERENSSTEMMELSE MED DEN RELEVANTE FÆLLESKABSHARMONISERINGSLOVGIVNING:
DIREKTIV 2006/42/CE Maskindirektivet
DIREKTIV 2014/30/UE Elektromagnetisk kompatibilitet
DIREKTIV 2011/65/UE Rohs-direktivet

Henvisning til de relevante anvendte harmoniserede standarder eller henvisninger til andre tekniske specifikationer for hvilke der er erklæret overensstemmelse:

| | | | |
|--------------------------------------|---------------------------------|-------------------------------|--------------------|
| EN 62841-1:2015/AC:2015 Vedlagt K | EN ISO 5349-2:2001 + A1:2015 | IEC 62321-1:2013 | IEC 62321-7-1:2015 |
| EN ISO 12100:2010 | EN 62233:2008 + AC:2008 | IEC 62321-3:2013 | IEC 62321-7-2:2017 |
| EN 3744:2010/EN 3744:1995 | EN 55014-1:2017 + A11:2020 | IEC 62321-4:2013 + A1:2017 | IEC 62321-8:2017 |
| EN 12096:1997 | EN 55014-2:2015 | IEC 62321-5:2013 | |
| EN ISO 5349-1:2001 | EN 63000:2018 | IEC 62321-6:2015 | |

Autoriseret person til at opsætte den tekniske dokumentation:

| | |
|--------|--|
| Navn: | Davide e Luigi Volpi S.p.A. |
| Bopæl: | Via San Rocco 10 - 46040 Casalromano (MN) Italia |

Denne overensstemmelseserklæring er udstedt på producentens eget ansvar.

Casalromano, 26. september 2022

Den juridiske repræsentant
Eligio Volpi



Davide e Luigi Volpi S.p.A.

Via San Rocco, 10 - 46040 Casalromano (MN) Italy
www.volpioriginale.it. info@volpioriginale.it

