

Davide e Luigi Volpi S.p.A.
Via San Rocco, 10
46040 CASALROMANO MN
ITALIA



COMPANY WITH QUALITY
MANAGEMENT SYSTEM CERTIFIED
BY ICIM
= ISO 9001 =

Draadloze Elektronische Takkenschaar

KV81/KV151/KV201





LET OP: LEES VOOR EERST DE HELE PAGINA EN AFBEELDING

Inhoud

1. Opmerking over veiligheid:	2
2. Veiligheidssymbolen:	3
3. Algemene veiligheidsinstructies voor elektrisch gereedschap	4
4. Speciale veiligheidsinstructies	6
5. Doel.....	8
6. Functiebeschrijving.....	8
7. Samenvatting.....	8
8. Onderdelenlijst	9
9. Specificatie.....	9
10. De batterij opladen.....	9
11. Werkomgeving.....	10
12. Zet in elkaar	10
13. Bediening startprocedure	11
14. Snijden	12
15. Onderhoud en reiniging	13
16. Opslag	16
17. Gereedschapsaanduidingen en waarschuwingssignalen	16
18. Afval en milieubescherming	17
19. Onderdelen.....	18
20. Garantie	18
21. Problemen oplossen en repareren	19
22. Verklaring van conformiteit	19

1. Veiligheidsaanwijzing:



Lees deze handleiding zorgvuldig door voordat u het apparaat voor het eerst gebruikt, voor uw eigen veiligheid en die van anderen. Bewaar de handleiding op een veilige plaats en geef deze door aan volgende eigenaars, zodat de informatie in de handleiding altijd beschikbaar is.

2. Veiligheidssymbolen:

Dit deel bevat veiligheidsinstructies voor het gebruik van de machine.

2.1. Symbolen in de handleiding:



Waarschuwingssymbool



Risico op snijwonden en ernstig letsel



Risico op vallend materiaal



Instructiesymbool



Lees de gebruiksaanwijzing

zorgvuldig door



Draag beschermende handschoenen



Draag oogbescherming.



Draag beschermende schoenen met
antislipzolen



Draag hoofdbescherming



Gebruik de snoeischaar niet in de
regen of bij een natte heg of tak.



Niet bij het huisvuil plaatsen.

2.2. Symbolen op batterij:



Li-ion

Li-ion batterij. Gooi niet weg met het huishoudelijk afval.



Gooi de batterij niet in vuur waar hij kan ontploffen.



Haal de batterij niet uit elkaar.



De batterij kan worden opgeladen en gerecycled. Afgedankte batterijen moeten op een milieuvriendelijke manier worden gerecycled.

2.3. Symbolen op lader:



Waarschuwingen



Gebruik de lader alleen binnenshuis



Isolatie Klasse II



Elektrische apparatuur mag niet bij het huisvuil.

3. Algemene veiligheidsinstructies voor elektrisch gereedschap



Waarschuwing! Lees alle veiligheidsaanwijzingen en instructies.

Het niet naleven van veiligheidsvoorschriften en instructies kan elektrische schokken en brand en/of ernstig letsel veroorzaken

Bewaar alle veiligheidsvoorschriften en instructies voor toekomstig gebruik.

De term "elektrisch gereedschap" die in de veiligheidsinstructies wordt gebruikt, verwijst naar elektrisch gereedschap met netvoeding (met netsnoer) en elektrisch gereedschap op batterijen (zonder netsnoer).

3.1. Veiligheid op de werkplek:

- Houd de werkplek schoon en licht. Rommelige of donkere plekken veroorzaken ongelukken.
- Gebruik elektrisch gereedschap niet in explosieve en ontvlambare omgevingen, zoals in de aanwezigheid van ontvlambare vloeistoffen, gassen of stof. Elektrisch gereedschap veroorzaakt vonken die stof of dampen kunnen doen ontbranden.
- Houd kinderen en omstanders uit de buurt als u een elektrisch apparaat bedient. Afleiding kan ertoe leiden dat u de controle over het elektrische apparaat verliest.

3.2. Elektrische veiligheid voor acculader:

- De stekker van elektrisch gereedschap moet bij het stopcontact passen. Pas de stekker nooit aan. Gebruik geen verloopstekkers voor geaard elektrisch gereedschap. Ongewijzigde stekkers en passende stopcontacten verminderen het risico op elektrische schokken.
- Vermijd lichamelijk contact met geaarde oppervlakken, zoals leidingen, radiatoren, fornuizen en koelkasten. Er is een verhoogd risico op elektrische schokken als uw lichaam geaard is.
- Stel elektrisch gereedschap niet bloot aan regen of natte omstandigheden. Als er water in een elektrisch apparaat komt, neemt het risico op elektrische schokken toe.
- Misbruik het snoer niet. Gebruik het snoer nooit om het elektrische apparaat te dragen, eraan te trekken of los te koppelen. Houd het snoer uit de buurt van hitte, olie, scherpe randen of bewegende onderdelen. Beschadigde of verstrikte snoeren verhogen het risico op elektrische schokken.
- Als u een elektrisch apparaat buitenshuis gebruikt, gebruik dan een verlengsnoer dat geschikt is voor gebruik buitenshuis. Het gebruik van een snoer dat geschikt is voor gebruik buitenshuis vermindert het risico op elektrische schokken.
- Als het gebruik van een elektrisch apparaat in een vochtige omgeving onvermijdelijk is, gebruik dan een voeding met aardlekbeveiliging (RCD). Het gebruik van een RCD vermindert het risico op elektrische schokken.

3.3. Mededeling over het gebruik van de gereedschappen:

- Overbelast het gereedschap niet, selecteer geschikt gereedschap om veilig en efficiënt te werken.

- Gebruik het apparaat niet als de schakelaar niet goed werkt. Repareer het apparaat als de schakelaar niet werkt.
- Koppel de accu los van het apparaat of de stroombron voordat u het apparaat afstelt, repareert, vervangt of opbergt. Dit voorkomt letsel door onverwacht starten van het apparaat.
- Berg het gereedschap op uit de buurt van kinderen en laat het niet bedienen door iemand die geen training heeft gehad.
- Onderhoud gereedschap. Controleer altijd het gereedschap, bewegende onderdelen, beschadigde onderdelen kunnen letsel veroorzaken, correct onderhoud van het gereedschap kan letsel voorkomen.
- Houd het blad scherp en schoon. Een scherp en schoon blad kan gemakkelijk worden bediend en loopt niet vast.
- Lees de handleiding voordat u het gereedschap gebruikt, kies geschikt gereedschap en de juiste accessoires om letsel te voorkomen.

3.4. Let op: gebruik draadloos gereedschap:

- Gebruik alleen de door de fabrikant gespecificeerde oplader. Gebruik van een andere oplader kan de batterij beschadigen en brand veroorzaken.
- Het apparaat is alleen ontworpen voor de originele accu. Het gebruik van een andere accu kan schade en letsel veroorzaken.
- Bewaar de batterij niet in de buurt van metalen onderdelen zoals klemmen, munten, sleutels, spijkers, schroeven of andere kleine metalen onderdelen. Kortsluiting van de batterij kan brand veroorzaken.
- Bij onjuist gebruik lekt er vloeistof. Als je lichaam wordt bespat door de vloeistof, spoel dan met schoon water. Ga naar een dokter als de vloeistof in contact komt met uw ogen. Vloeistof van batterij kan kankeren of branden.

3.5. Persoonlijke veiligheid:

- Blijf alert, kijk uit wat u doet en gebruik uw gezonde verstand wanneer u het elektrische apparaat verplaatst. Bedien het elektrische apparaat niet als u moe bent of onder invloed van drugs, alcohol of medicijnen. Een moment van onoplettendheid bij het bedienen van het elektrische apparaat kan ernstig persoonlijk letsel veroorzaken.
- Gebruik persoonlijke beschermingsmiddelen. Draag altijd een veiligheidsbril. Veiligheidsuitrusting, zoals een stofmasker, veiligheidsschoenen met antislipzool, veiligheidshelm, gehoorbescherming en andere middelen die onder de juiste omstandigheden worden gebruikt, verminderen persoonlijk letsel.
- Voorkom per ongeluk starten. Zorg ervoor dat de schakelaar in de UIT-stand staat wanneer het apparaat wordt verplaatst of gedragen. Het dragen van een elektrisch apparaat met uw vinger op de schakelaar of het aansluiten van een elektrisch apparaat waarvan de schakelaar AAN staat, kan gevaar opleveren.
- Verwijder alle instelsleutels voordat het elektrische apparaat wordt ingeschakeld. Een sleutel die aan een draaiend deel van het elektrische apparaat blijft zitten, kan persoonlijk letsel veroorzaken.
- Strek je niet te ver uit. Blijf altijd goed staan en in balans. Dit zorgt voor een betere controle over het elektrische gereedschap in onverwachte situaties.
- Kleed je goed. Draag geen losse kleding of sieraden. Houd kleding, handschoenen en haar uit de buurt van bewegende delen. Loszittende kleding, sieraden of lang haar kunnen verstrikt raken in

bewegende delen.

4. Speciale veiligheidsinstructies

4.1. Speciale veiligheidsinstructies voor snoeischaren

- Houd iedereen minstens 1,5 m uit de buurt van het mes en beweeg de snijdelen niet als het mes werkt.
Houd elk lichaamsdeel minstens 15 cm uit de buurt van het mes.
Bedien de apparatuur zorgvuldig om letsel te voorkomen.
- Verplaats het gereedschap als het blad niet beweegt. Beschermkap is verplicht bij het opbergen van het gereedschap. Bescherm het blad om schade te beperken.

4.2. Andere veiligheidsinstructies



Draag geschikte werkkleding zoals laarzen met antislipzolen, een stevige lange broek, handschoenen en een veiligheidsbril



Draag oogbescherming



Draag hoofdbescherming



Draag beschermende handschoenen

- Draag geen lang uitlopende kleding of sieraden, omdat bewegende delen hieraan kunnen blijven haken.
- Blijf alert, kijk uit wat u doet en gebruik uw gezonde verstand wanneer u het apparaat bedient. Gebruik geen elektrisch gereedschap als u moe bent of onder invloed van drugs, alcohol of medicijnen.
- Gebruik de snoeischaar niet in de regen.
- Het apparaat is ontworpen voor het trimmen van heggen of takken. Niet gebruiken voor het knippen van twijgen, hard hout of andere voorwerpen.
- Probeer een geblokkeerd/vastgelopen mes niet te verwijderen voordat u het apparaat hebt uitgeschakeld.
- Controleer de heg of tak op verborgen voorwerpen zoals draad enz. voordat je begint met snoeien.
- Houd het gereedschap stevig met beide handen vast en houd het mes ten minste 15 cm van andere lichaamsdelen.
- Gebruik het apparaat niet in de buurt van ontvlambare vloeistoffen of gassen. Bij kortsluiting bestaat brand- en explosiegevaar.
- De messen moeten regelmatig op slijtage worden gecontroleerd en opnieuw worden gevormd. Botte messen overbelasten de machine. De hieruit voortvloeiende schade valt niet onder de garantie.
- Probeer het apparaat niet zelf te repareren, maar breng het in geval van nood naar ons servicecentrum. Alle werkzaamheden die niet in deze handleiding worden beschreven, mogen

alleen door ons servicecentrum worden uitgevoerd.

4.3. Speciale veiligheidsinstructies voor accugereedschap

- De lader is alleen bedoeld voor gebruik binnenshuis. Het opladen moet binnenshuis gebeuren.
- Haal de stekker uit het stopcontact voordat u de oplader reinigt om schade en het risico op elektrische schokken te voorkomen.
- Stel de batterij niet bloot aan fel licht. Plaats de batterij niet op een heet oppervlak. Hierdoor kan de batterij exploderen.
- Batterij volledig koud laten worden voordat deze wordt opgeladen.
- Haal de batterij niet uit elkaar en beschadig de batterij niet om letsel te voorkomen.

4.4. Gebruik de oplader op de juiste manier

- Gebruik de oplader alleen op een oplaadbare batterij. Zo niet, dan kan dit brand of ontploffing veroorzaken. Gebruik de originele oplader om de veiligheid te waarborgen.
- Controleer voor gebruik altijd de oplader, draad en stekker. Als ze beschadigd zijn, neem dan contact op met de klantendienst voor reparatie. Gebruik geen beschadigde oplader en repareer niet zelf, zo blijft het apparaat veilig.
- Controleer of de spanning van de oplader overeenkomt met de waarde van de batterij, anders kunt u zichzelf verwonden.
- Houd de oplader schoon, uit de buurt van druipende of regenachtige omgevingen. Gebruik de oplader niet buitenshuis, vuil of water kunnen letsel veroorzaken.
- De oplader is alleen bedoeld voor originele batterijen. Anders kan schade of brand ontstaan.
- Vermijd een beschadigde oplader om letsel te voorkomen.
- Gebruik geen opladers op een tondeloppervlak (bijv. papier of droge waren).
- De batterij is niet volledig opgeladen wanneer je hem koopt. Je moet hem 3-4 uur opladen voordat je hem voor het eerst gebruikt.
- De normale oplaadtijd is 3/4 uur (oplaadtijd voor 2 volledig ontladen batterijen), laad de batterij niet te lang op om beschadiging te voorkomen.
- De lader heeft drie uitgangen, zodat je tot 3 accu's tegelijk kunt opladen. De oplaadtijd is evenredig met het aantal aangesloten accu's en hun oplaadstatus. Houd de oplaadtijd in de gaten met de LED-indicator (rood licht: opladen, groen licht: einde opladen).

4.5. Voorzichtig (restrisico)

Gebruik het gereedschap voorzichtig om onderstaande risico's te vermijden:

- Snijwonden of verwondingen door scherpe randen
- Langdurig gebruik of irrationeel gebruik van het gereedschap zal je lichaam beschadigen.



Waarschuwing

De apparatuur brengt elektromagnetisme met zich mee; dit kan interfereren met sommige medische apparaten in het lichaam. Er wordt aangeraden om een arts te raadplegen voordat het apparaat wordt gebruikt in combinatie met medische apparatuur.



Waarschuwing!

Raak het mes niet aan wanneer de batterij is aangesloten op het gereedschap.
Houd minimaal 15 cm afstand tussen de bladen en enig lichaamsdeel.
Houd andere mensen op een afstand van minimaal 1,5 meter.



Waarschuwing!

Risico op vallend materiaal. Zaag nooit takken of ander materiaal direct boven uw hoofd en lichaam om letsel door vallend materiaal te voorkomen.

5. Doel

Het apparaat is alleen bedoeld voor het knippen van heggen, struiken en takken.
Ander niet geschikt werk kan schade aan gereedschap en jezelf veroorzaken.
Het apparaat is ontworpen voor gebruik door volwassenen, niet gebruiken in de regen of bij een vochtige borstel. Verkoper is niet verantwoordelijk voor schade als gevolg van het niet opvolgen van de instructies in deze handleiding.

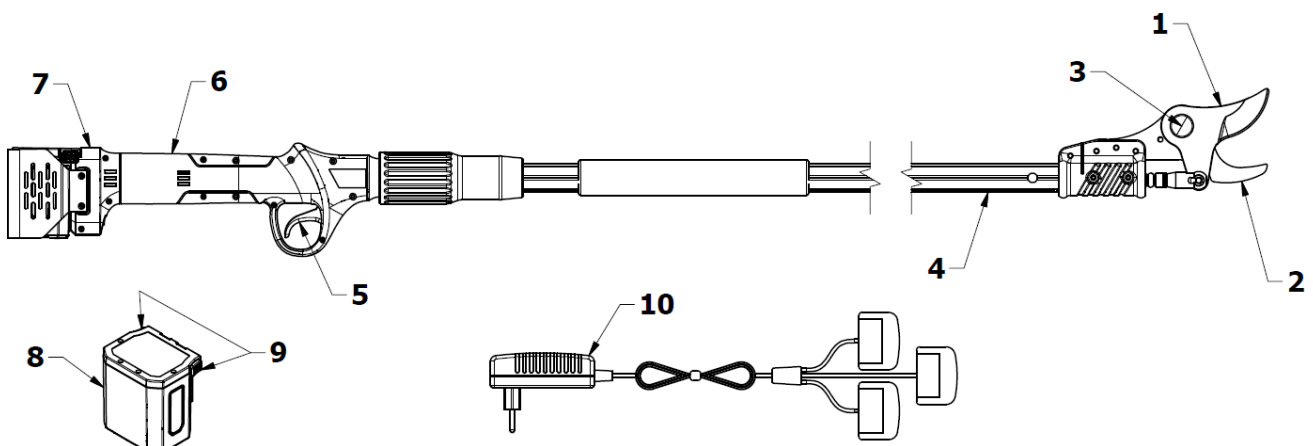


Controleer de slijping van het blad voor gebruik. Het mes moet scherp zijn voor gebruik. Schade door het gebruik van een bot mes valt niet onder de garantie.

6. Functiebeschrijving

Het gereedschap is gemaakt van speciaal staal. Sterke bladen, licht ontwerp voor eenvoudige bediening.
Het blad kan zeer dicht bij de tak komen, zacht snijden en de plant niet beschadigen. In het geval van een abnormale werking, gewoon de trekker loslaten, het blad zal openen naar de maximale positie om schade te beperken.

7. Samenvatting



1	Bewegend blad	6	Handgreep
2	Vast lemmet	7	Weergave
3	Mesbevestigingsmechanisme	8	Batterij
4	Bar	9	Knoppen voor batterijontgrendeling
5	Trekker	10	3-weg lader

8. Onderdelenlijst

Open de verpakking zorgvuldig en controleer de onderstaande onderdelen.

- Draadloze snoeischaar
- Nr 2 batterijen
- Acculader
- Gereedschapskoffer
- Gebruikershandleiding

9. Specificatie

Specificatie		
Draadloze snoeischaar		
1	Max. snijden	38 mm
2	Nominale spanning	DC 21,6V
3	Nominaal vermogen	225 W
4	Nominale stroom	9 A
5	Huidige bescherming	≥55A
6	Klasse	III
7	Gewicht	1,3kg (KV81) / 1,6kg (KV151) / 1,8kg (KV201)
Battery lithium		
1	Capaciteit	4.0 Ah
2	Spanning	21.6 V
3	Stroom	86,4Wh
4	Gewicht	0,5 kg
Lader		
1	Nominale spanning	100-240 V wisselstroom, 50-60 Hz
2	Uitgangsspanning	DC 21 V
3	Laadstroom	1.4A
4	Klasse	II
5	Oplaadtijd	4h

10. De batterij opladen



Gooi de batterij niet weg in een omgeving met hoge temperaturen of trillingen om te

voorkomen dat vloeistoflekkage het lichaam pijn doet.



Ontkoppel de accu van het gereedschap voordat u deze oplaadt.



Zorg er altijd voor dat de batterij droog en schoon is voordat je deze oplaadt.

- Zorg ervoor dat de batterij volledig is opgeladen voor het eerste gebruik.
- De batterij is niet volledig opgeladen bij aankoop, je moet 3-4 uur opladen voor het eerste gebruik.
- De batterij moet worden vervangen als de levensduur van de batterij niet voldoende is. Gebruikers kunnen alleen de originele apparatuur gebruiken die is geproduceerd door het klantencentrum (OEM).
- Houd altijd de veiligheidsregels en informatie over milieubescherming in gedachten.

10.1 Batterij opladen

- Opladen bij een temperatuur van + 10°C ~ + 22°C binnenshuis.
- Sluit de adapter van de oplader goed aan op de batterij.
- Controleer of de specificaties op de batterij en adapter overeenkomen voordat u de batterij oplaadt.
- Het rode LED-lampje op de oplader geeft aan dat de batterij wordt opgeladen, het groene LED-lampje geeft aan dat de batterij volledig is opgeladen, de gemiddelde oplaadtijd is ongeveer 3-4 uur.
- Zorg ervoor dat de batterij minstens één keer in de 4 maanden wordt opgeladen wanneer de batterij niet wordt gebruikt.

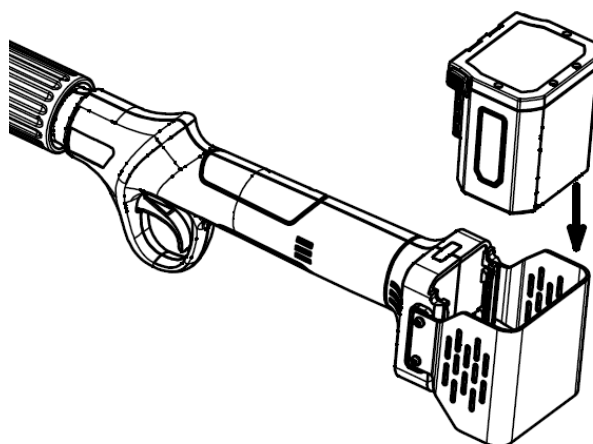
11 Werkomgeving

- Houd de omgevingstemperatuur op 10°C ~ 22°C wanneer u de batterij oplaadt, 0°C ~ +45°C wanneer de batterij werkt.
- Houd het gereedschap op een temperatuur van 0°C ~ 60°C tijdens het werken

12 Zet in elkaar

Controleer of de snoeischaar en de batterij schoon en droog zijn.

- Plaats de batterij in de batterijsleuf totdat deze vastklikt en zorg ervoor dat deze vastzit.



13 Bediening startprocedure



Draag geschikte doeken en handschoenen wanneer u dit gereedschap gebruikt. Controleer het gereedschap altijd voor gebruik en controleer of de aan/uit-schakelaar en de veiligheidsschakelaar in orde zijn. De stroom moet worden uitgeschakeld wanneer u de trekker losmaakt. Stop het gebruik van het gereedschap als de schakelaar defect is. Controleer altijd de nominale spanning van de accu van de snoeischaar.



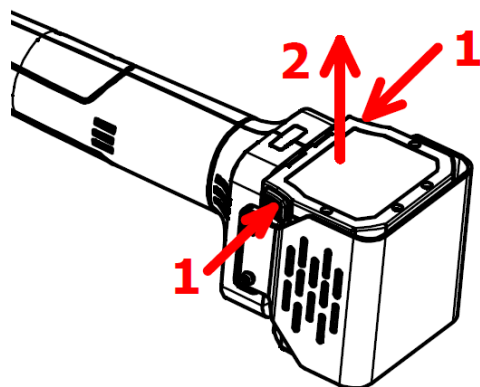
Schakel de machine uit, het blad stopt na enkele seconden. Zorg ervoor dat het blad volledig stopt voordat u het aanraakt, anders zal het blad uw lichaam verwonden.

- Druk op de aan/uit-schakelaar.
- Controleer de batterijlading op het display. Als de batterij bijna leeg is, ga dan verder met opladen zoals aangegeven in Sectie 10.
- Haal na de waarschuwingstoon de trekker twee keer over zonder vast te houden. Na nog een waarschuwingstoon werkt de schaar weer.
- Overbelast het snoeien niet, zodat de snoeischaar en accu niet beschadigd raken. Snoei geen takken die groter zijn dan de afmetingen die in het technische gegevensblad worden aangegeven.
- Laat de trekker los wanneer het mes vastzit, het mes zal terugkeren naar de maximale positie.

Let op: Zwaai de snoeischaar niet van links naar rechts om de rand van het mes niet te beschadigen tijdens het hervatten van het mes.

Controleer de werkfrequentie van het blad om de goede werking te controleren.

Als je stopt met werken, druk dan op de trekker en houd deze 3 seconden ongewijzigd, waarna het mes gesloten blijft. Druk vervolgens op de aan/uit-schakelaar, controleer of het display is uitgeschakeld en ontkoppel de batterij van het gereedschap.



14 Snijden



Draag geschikte werkkleding zoals laarzen met antislipzolen, een stevige lange broek, handschoenen en een veiligheidsbril.



Draag oogbescherming



Draag hoofdbescherming



Draag beschermende handschoenen



Risico op snijwonden en ernstig letsel



Risico op vallend materiaal. Zaag nooit takken of ander materiaal direct boven uw hoofd en lichaam om letsel door vallend materiaal te voorkomen.

- Als je klaar bent om te knippen, plaats je het mes op de te knippen tak en druk je op de trekker;
- Houd bij het bedienen van het gereedschap de andere hand en andere lichaamsdelen op een afstand van minimaal 15 cm van het mes;
- Houd alle andere mensen op een afstand van minimaal 1,5 meter.
- Het blad zal zich bezeren of vastlopen als grotere takken geforceerd worden doorgezaagd.
- Beweeg het gereedschap niet tijdens het snoeien, want dat kan gevaar opleveren.
- Gebruik het apparaat niet in de regen of in een vochtige omgeving.
- Als u het apparaat na gebruik opbergt, moet u de kabel van de batterij en het snoer verwijderen en de stroomschakelaar uitschakelen voordat u het apparaat opbergt.



Let op: controleer de capaciteit van de batterij of de slijping van het mes als het snijden moeilijk

of niet soepel gaat.

15 Onderhoud en reiniging



Gereedschap dat moet worden gerepareerd, moet worden opgestuurd naar de klantenservice. Gebruik het originele onderdeel om het gereedschap in goede staat en veilig te houden.



Ontkoppel de accu van het gereedschap voordat u de snoeischaar controleert, onderhoudt en repareert, om het risico te vermijden dat het gereedschap onverwacht in werking treedt.



Draag handschoenen voordat u controleert of het mes scherp is of niet, zo voorkomt u dat het mes u pijn doet. Controleer de snoeischaar regelmatig, zo blijft het gereedschap veilig en betrouwbaar.

- Spoel het gereedschap niet door en leg het niet in water. Dit kan kortsluiting veroorzaken of het apparaat beschadigen.
- Houd de ventilatie, motor en handgreep schoon, gebruik altijd een veer om het apparaat schoon te maken. Gebruik geen reinigingsmiddel om het apparaat door te spoelen, hierdoor gaan onderdelen roesten.
- Reinig het blad na elk gebruik en bescherm het met olie of spray.

15.1 Scherpen

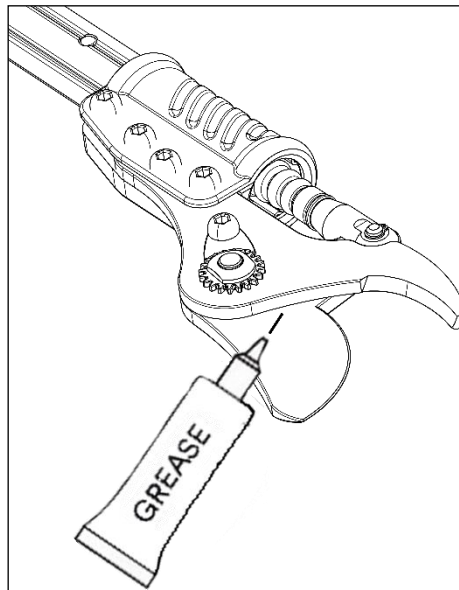
- Slijpen is erg belangrijk om het blad in goede conditie te houden en een lange levensduur te garanderen.
- Het gereedschap heeft een accessoire om het mes scherp te maken, controleer altijd of het mes in goede staat is voordat u aan het werk gaat. Natuurlijk hangt de frequentie van het slijpen af van de aard van het geschoren hout (hardheid en diameter), de snoeisnelheid en het slijpgereedschap (speciaal slijpgereedschap wordt meegeleverd). Daarom moet het mes tijdens de eerste gebruiksperiode regelmatig worden gecontroleerd om de juiste slijptijd te bepalen (controleer om de 15 minuten en je zult snel de frequentie berekenen).

15.2 Smeren van de messen

Het smeren van de messen moet elke 2-3 werkdagen herhaald worden om de juiste werking van het gereedschap te garanderen en vastlopen van de messen te voorkomen.

- Open de bladen van de snoeischaar.
- Schakel het gereedschap uit en ontkoppel de accu.
- Breng vet aan tussen het bewegende mes en het vaste mes (zie de afbeelding hieronder).
- Plaats de batterij op de snoeischaar.

- Zet het gereedschap aan en haal de trekker een paar keer over om het vet door de messen te krijgen.
- Maak de messen schoon van de vetresten.



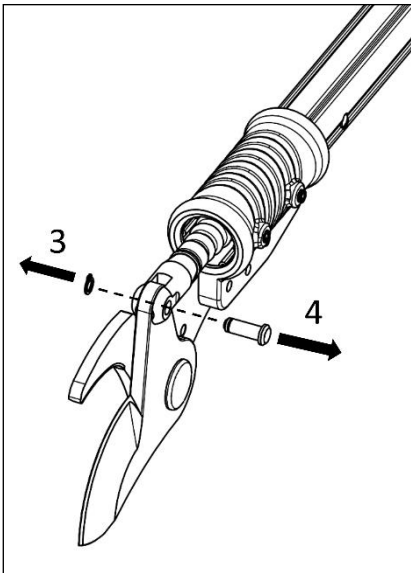
15.3 Loodschroef smeren

Het smeren van de interne overbrenging van de snoeier moet worden uitgevoerd door gekwalificeerd personeel bij de klantenservice.

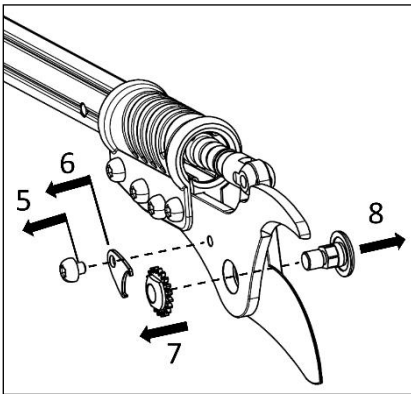
Breng het gereedschap na elk snoeiseizoen naar de klantenservice voor het juiste onderhoud.

15.4 Blad vervangen

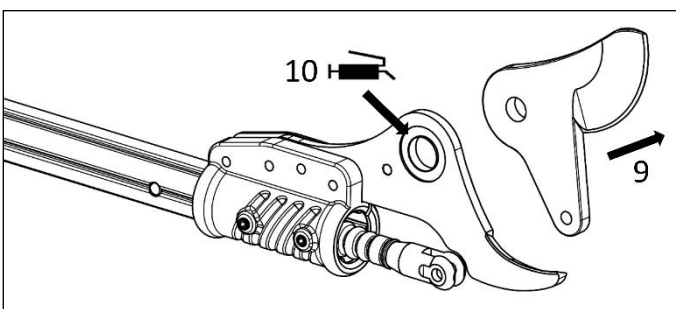
- Gebruik alleen originele messen, neem contact op met de klantenservice om messen en originele reserveonderdelen te kopen.
- Open de messen met de batterij in het gereedschap door op de trekker te drukken, schakel het gereedschap uit en verwijder de batterij.
- Verwijder de borgring (3) en de pen (4) van de aandrijfstang van het bewegende blad:



- Verwijder de mesbevestigingsschroef (5) en borginrichting (6), draai de moer (7) los en verwijder de mespen (8):



- Het bewegende mes kan nu worden vervangen (9). Breng vet aan op het vaste mes in de aangegeven positie (10):

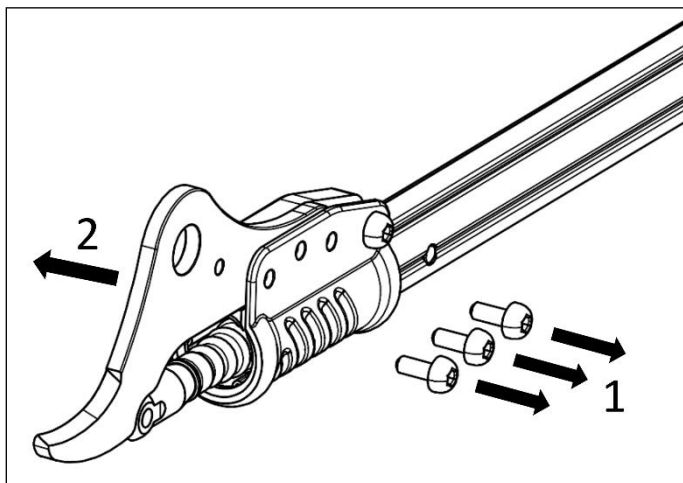


- Herhaal de omgekeerde procedure om het gereedschap weer in elkaar te zetten. Breng tijdens het opnieuw monteren vet aan op de mespennen.
- Beweeg het mes tussen handeling 5 en 4 met de hand om te controleren of de relatieve beweging tussen de messen soepel verloopt. Als de beweging moeilijk is, moet de borgmoer één stap losgemaakt worden. Als er zijwaartse speling is, moet de borgmoer één stap worden vastgedraaid.

15.5 Vast blad vervangen

- Volg de procedure in par. 15.3 voor het vervangen van het blad tot punt (9).

- Verwijder de schroef van het vaste blad (1) en trek het vaste blad (2) eruit:



- Herhaal de omgekeerde procedure om het gereedschap weer in elkaar te zetten.

16 Opslag

- Stel de batterij niet bloot aan hete of koude omstandigheden.
- Verwijder de batterij uit het apparaat als u het langere tijd niet gebruikt.
- Berg de batterij en oplader op in een doos en zorg dat ze niet worden blootgesteld aan hete temperaturen, stof en vochtigheid. Controleer voor het opbergen of de schakelaar op OFF staat.
- De batterij moet in een droge omgeving worden bewaard, zie hieronder:

Opslag minder dan 1 maand	-20°C ~ +60°C
Opslag minder dan 6 maanden	-10°C ~ +35°C
Opslag langer dan 6 maanden	0°C ~ +30°C

- De batterij moet ten minste 1,5 m verwijderd zijn van mogelijke ontvlambare stoffen.
- Onderhoud de batterij; laad deze volledig op voordat u deze opbergt en laad de batterij om de 4 maanden op als u deze voor langere tijd opslaat.

17 Gereedschapsaanduidingen en waarschuwingssignalen

17.1 Indicatie van oplader

Li-batterij	
LED	Battery capaciteit
Drie vierkanten groen	80%-100%
Twee vierkanten groen	50%-80%
Een vierkant groen	30%-50%
Een vierkant rood	Onder 30%

Lader	
Indicatie	Situatie
Rood	Opladen
Groen	Opladen voltooid

17.2 Waarschuwingstoon van de batterij

Waarschuwing	Interval	Waarschuwingfrequentie	Situatie of probleem
3 keer	1 x 0,5 seconde 2 x 0,1 seconde	Geen herhaling	Opstarten
2 keer	1 x 0,5 seconde 1 x 0,1 seconde	Geen herhaling	Afsluiten
1 keer	0,1 seconde	Geen herhaling	Klein en groot blad mondschakelaar
3 keer	1 x 0,1 seconde 1 x 0,5 seconde 1 x 0,1 seconde	Geen herhaling	Stand-by
3 keer	0,3 seconde	10 herhalingen	Geeft aan: open hall signaal van slagplaat fouten Stuur de schaar naar de klantenservice
4 keer	0,3 seconde	10 herhalingen	Geeft aan: gesloten hall signaal van slagplaatfouten Stuur de schaar naar de klantenservice
10 keer	0,3 seconde	10 herhalingen	De schaar heeft al 100.000 keer gewerkt. Verwijder de voorkap, het blad, de pen en de loodschroef en vet de verbindingsnaden opnieuw in
1 lange noot	5 seconden	10 herhalingen	De schaar heeft 500.000 keer gewerkt en moet volledig worden geïnspecteerd en onderhouden. Neem contact op met uw plaatselijke dealer voor onderhoud.

18 Afval en milieubescherming

Verwijder batterij uit apparatuur; recycle batterij, gereedschap, accessoire en verpakking tot soort afval.



De apparatuur behoort niet tot het huishoudelijk afval.

Stuur de apparatuur naar een recyclingcentrum. Het metaal en plastic in de apparatuur kan worden gerecycled nadat het is gescreend. Neem voor meer informatie contact op met het servicecentrum.



Gooi de batterij niet weg in huishoudelijk afval, vuur (explosiegevaar) of water. In geval van lekkage van giftig gas of giftige vloeistof kan een beschadigde batterij risico's voor het milieu en de persoonlijke gezondheid veroorzaken.

Gebruik elektriciteit voordat u de batterij weggooit. Het wordt aanbevolen om de twee polen met plakband vast te plakken om kortsluiting te voorkomen. Open de batterij niet.

Voer de batterij af volgens de plaatselijke voorschriften. De batterij moet naar een batterijrecyclingstation worden gestuurd voor milieuvriendelijke recycling. Raadpleeg uw plaatselijke afvalverwerkingsbedrijf of ons servicecentrum voor meer informatie. Gooi de gesnoeide takken weg in de daarvoor bestemde stapels. Gooi ze niet weg met het huishoudelijk afval.

19 Onderdelen

De fabrikant kan reserveonderdelen van hoge kwaliteit leveren.

- Batterij
- Lader
- Blad

Neem indien nodig contact op met de klantenservice.

20 Garantie

24 maanden garantie voor particuliere gebruikers en 12 maanden garantie voor professionele gebruikers. De garantie geldt voor de belangrijkste onderdelen, waaronder de Li-batterij, lader, motor en transmissiemechanisme.

Onderstaande voorwaarden maken de garantie ongeldig:

- Elke abnormale werking
- Gereedschap niet onderhouden volgens de onderhoudsinstructies
- Aanpassingen aan gereedschap
- Alle schade, zelfs als deze per ongeluk is gemaakt
- Beschadigd na amateuristische reparatie.
- Door de natuur veroorzaakte schade
- Batterij niet opgeladen met de gevraagde frequentie
- Onderdelen die onderhevig zijn aan slijtage (zoals messen) tijdens normaal gebruik vallen niet onder de garantie.

De garantie is alleen geldig voor producten die binnen 30 dagen na aankoopdatum via de website zijn geregistreerd.

Voor meer informatie kun je schrijven naar info@volpioriginale.it

Activeer de garantie voor je nieuwe gereedschap via onze website:

<https://www.volpioriginale.it/en/register-your-product/>



De koper moet ook een kopie van het verkoopdocument (kassabon, factuur) en van de garantieregistratie bewaren: een kopie van deze documenten moet samen met de te repareren machine aan de dealer of

geautoriseerde klantenservice worden gegeven. Als deze documenten ontbreken, wordt de machine in ieder geval geacht buiten de garantie te vallen.

21 Problemen oplossen en repareren

Laat het elektrische apparaat onderhouden door een gekwalificeerde reparateur die alleen identieke onderdelen vervangt. Dit garandeert de veiligheid van het elektrische apparaat.

Uitgave	Mogelijke oorzaak	Oplossing
Snoeischaar werkt niet	Onjuiste	Controleer de juiste kabelverbinding met het gereedschap en de accu.
	Schakelaar defect	Stuur de schaar naar het servicecentrum voor reparatie
Lemmet wordt heet	Stom mes	Mes slijpen of vervangen
	Beschadigd blad	Mes slijpen of vervangen
	Onvoldoende smering	Smeer het
Slecht snijoppervlak	Toegevoegde wrijvingskracht	Smeer het blad
	Blad is vuil	Schoon blad
	Stom mes	Mes slijpen of vervangen
	Verkeerd gebruik van de snoeischaar	Lees de instructies zorgvuldig
	Batterij bijna leeg	De batterij opladen
Kan niet opladen, rode LED knippert	Battery niet correct in de oplader geplaatst	Plaats de batterij terug in de oplader
	Lader niet goed aangesloten op de voeding	Sluit de oplader opnieuw aan
	Accupolen zijn vuil	Maak de palen schoon
	Battery storing	Batterij vervangen
	Lader defect	Lader vervangen

22 Verklaring van conformiteit

CE VERKLARING VAN OVEREENSTEMMING Vertaling van de originele tekst

NL

Het bedrijf
Davide e Luigi Volpi S.p.A.
 Via San Rocco, 10 - 46040 Casalromano (MN) ITALIA



VERKLAART DAT DE MACHINE

Type:	Elektrische paalsnoeier
Code:	KV81 - KV151 - KV201

IN OVEREENSTEMMING IS MET DE RELEVANTE COMMUNAUTAIRE HARMONISATIEWETGEVING:

RICHTLIJN 2006/42/EG	Machinerichtlijn
RICHTLIJN 2014/30/UE	Elektromagnetische compatibiliteit
RICHTLIJN 2011/65/UE	Rohs-richtlijn

Verwijzing naar de relevante gebruikte geharmoniseerde normen of verwijzingen naar andere technische specificaties

waarvoor conformiteit wordt verklaard:

EN 62841-1:2015/AC:2015 Bijgevoegd K	EN ISO 5349-2:2001 + A1:2015	IEC 62321-1:2013	IEC 62321-7-1:2015
EN ISO 12100:2010	EN 62233:2008 + AC:2008	IEC 62321-3:2013	IEC 62321-7-2:2017
EN 3744:2010/EN 3744:1995	EN 55014-1:2017 + A11:2020	IEC 62321-4:2013 + A1:2017	IEC 62321-8:2017
EN 12096:1997	EN 55014-2:2015	IEC 62321-5:2013	
EN ISO 5349-1:2001	EN 63000:2018	IEC 62321-6:2015	

Bevoegde persoon om de technische documentatie op te stellen:

Naam:	Davide e Luigi Volpi S.p.A.
Verblijfplaats:	Via San Rocco 10 - 46040 Casalromano (MN) Italië

Deze conformiteitsverklaring wordt uitgegeven onder volledige verantwoordelijkheid van de fabrikant.

Casalromano, 26 september 2022

De wettelijke vertegenwoordiger
 Eligio Volpi



Daide e Luigi Volpi S.p.A.

Via San Rocco, 10 - 46040 Casalromano (MN) Italy
www.volpioriginale.it - info@volpioriginale.it

