

Davide e Luigi Volpi S.p.A.
Via San Rocco, 10
46040 CASALROMANO MN
ITALIA



COMPANY WITH QUALITY
MANAGEMENT SYSTEM CERTIFIED
BY ICIM = ISO 9001 =

Trådløs elektronisk stangsaks

KV81/KV151/KV201





FORSIKTIGHET: LES HELE SIDEN OG FIGUREN FØRST FØR BRUK

Innhold

1. Merknad om sikkerhet:	2
2. Sikkerhetssymboler:	2
3. Generelle sikkerhetsinstruksjoner for elektroverktøy : 22.....	4
4. Spesielle sikkerhetsinstruksjoner	5
5. Formål.....	7
6. Funksjonsbeskrivelse	7
7. Sammendrag.....	8
8. Deleliste	8
9. Spesifikasjon	8
10. Lading av batteriet.....	9
11 Arbeidsmiljø.....	9
12 Sett sammen.....	9
13 Prosedyre for start av drift.....	10
14 Skjæring	11
15 Vedlikehold og rengjøring.....	12
16 Lagring	14
17 Verktøyindikasjoner og varselsignaler	15
18 Avfall og miljøvern	16
19 Reservedeler	16
20 Garanti	16
21 Feilsøking og reparasjon	17
22 Erklæring om samsvar	18

1. Sikkerhetsmerknad:



Les denne bruksanvisningen nøye før du tar maskinen i bruk for første gang, av hensyn til din egen og andres sikkerhet. Oppbevar bruksanvisningen på et trygt sted, og gi den videre til eventuelle senere eiere for å sikre at informasjonen i bruksanvisningen er tilgjengelig til enhver tid.

2. Sikkerhetssymboler:

Denne delen inneholder sikkerhetsanvisninger for bruk av maskinen.

2.1. Symboler i bruksanvisningen:symboler



Advarselssymbol



Fare for kuttskader og alvorlige skader



Risiko for fallende materiale



Instruksjonssymbol



Les nøye gjennom bruksanvisningen



Bruk vernehansker



Bruk øyebeskyttelse.



Bruk vernesko med sklisikre såler



Bruk hodebeskyttelse



Ikke bruk beskjæringssaksen i regnvær eller når hekken eller greinen er våt.



Må ikke plasseres sammen med husholdningsavfall.

2.2. Symboler på batteriet: Batteriet



Li-ion

Li-on-batteri. Må ikke kastes sammen med husholdningsavfall.



Ikke kast batteriet i ild der det kan eksplodere.



Ikke demonter batteriet.



Batteriet kan lades opp og resirkuleres. Kasserte batterier bør resirkuleres på en miljøvennlig måte.

2.3. Symboler på laderen:



Advarsler



Bruk laderen kun innendørs



Isolasjonsklasse II



Elektrisk utstyr kan ikke kastes i husholdningsavfallet.

3. Generelle sikkerhetsinstruksjoner for elektroverktøy : .



Advarsel! Les alle sikkerhetsanvisninger og instruksjoner.

Manglende overholdelse av sikkerhetsanvisninger og instruksjoner kan føre til elektrisk støt og brann og/eller alvorlige personskader.

Ta vare på alle sikkerhetsanvisninger og instruksjoner for fremtidig bruk.

Begrepet "elektroverktøy" som brukes i sikkerhetsinstruksjonene, refererer til nettdrevne elektroverktøy (med strømledning) og batteridrevne elektroverktøy (uten strømledning).

3.1. Sikkerhet i arbeidsområdet : .

- Hold arbeidsområdet rent og lyst. Rotete eller mørke områder *kan* føre til ulykker.
- Ikke bruk elektroverktøy i eksplosive og brannfarlige omgivelser, f.eks. i nærheten av brennbare væsker, gasser eller støv. Elektroverktøy skaper gnister som kan antenne støv eller røyk.
- Hold barn og andre personer på avstand når du bruker et elektroverktøy. Distraksjoner kan føre til at du mister kontrollen over elektroverktøyet.

3.2. Elektrisk sikkerhet for batterilader : .

- Støpselet til elektroverktøyet må passe til stikkontakten. Du må aldri endre støpselet på noen måte. Ikke bruk adapterplugger med jordet (jordet) elektroverktøy. Umodifiserte støpsler og matchende stikkontakter reduserer risikoen for elektrisk støt.
- Unngå kroppskontakt med jordede overflater, for eksempel rør, radiatorer, komfyrer og kjøleskap. Det er økt risiko for elektrisk støt hvis kroppen din er jordet.
- Ikke utsett elektroverktøy for regn eller våte forhold. Vann som kommer inn i et elektroverktøy, øker risikoen for elektrisk støt.
- Ikke misbruk ledningen. Bruk aldri ledningen til å bære, trekke eller koble fra elektroverktøyet. Hold ledningen borte fra varme, olje, skarpe kanter eller bevegelige deler. Skadede eller sammenfiltrede ledninger øker risikoen for elektrisk støt.
- Bruk en skjøteledning som er egnet for utendørs bruk når du bruker et elektroverktøy utendørs. Bruk av en ledning som er egnet for utendørs bruk, reduserer risikoen for elektrisk støt.
- Hvis det er uunngåelig å bruke et elektroverktøy på et fuktig sted, må du bruke en jordfeilbryterbeskyttet strømforsyning. Bruk av jordfeilbryter reduserer risikoen for elektrisk støt.

3.3. Merknad om bruk av verktøyene : .

- Ikke overbelast verktøyet, velg egnet verktøy for å arbeide sikkert og effektivt.
- Ikke bruk verktøyet hvis bryteren ikke fungerer som den skal. Verktøyet bør repareres hvis bryteren ikke fungerer.
- Koble batteriet fra verktøyet eller strømkilden før du justerer, reparerer, skifter ut eller oppbevarer verktøyet. På denne måten unngår du skader som følge av uventet start av verktøyet.
- Oppbevar verktøyet utilgjengelig for barn, og ikke la en person som ikke er opplært, bruke verktøyet.
- Vedlikehold verktøyet. Kontroller alltid verktøyet, bevegelige deler, eventuelle skader på deler kan forårsake personskader, og riktig vedlikehold av verktøyet kan unngå personskader.
- Hold bladet skarpt og rent. Et skarpt og rent blad er lett å kontrollere og setter seg ikke fast.
- Les bruksanvisningen før du bruker verktøyet, og velg egnet verktøy og riktig tilbehør for å unngå skader.

3.4. Merknad om bruk av batteridrevet verktøy : .

- Bruk kun den laderen som er spesifisert av produsenten. Bruk av andre ladere kan skade batteriet og

forårsake brannfare.

- Verktøyet er kun beregnet for originalbatteriet. Bruk av andre batterier kan føre til skader og fare for personskader.
- Batteriet skal oppbevares borte fra metalleder, som klips, mynt, nøkkel, spiker, skrue eller andre små metalleder. Kortslutning av batteriet vil forårsake brann.
- Upassende bruk vil føre til lekkasje av væske. Hvis du får væskesprut på kroppen, må du skylle med rent vann. Oppsøk lege hvis væsken kommer i kontakt med øynene. Batterivæske kan forårsake sår eller forbrenning.

3.5. Personlig sikkerhet : .

- Vær oppmerksom, pass på hva du gjør og bruk sunn fornuft når du skifter elektroverktøyet. Ikke bruk elektroverktøyet når du er trett eller påvirket av narkotika, alkohol eller medikamenter. Et øyeblikks uoppmerksomhet ved bruk av elektroverktøyet kan føre til alvorlige personskader.
- Bruk personlig verneutstyr. Bruk alltid vernebriller. Sikkerhetsutstyr som støvmaske, sklisikre vernesko, hjelm, hørselsvern og annet utstyr som brukes under egnede forhold, vil redusere personskader.
- Unngå utilsiktet start. Sørg for at bryteren står i AV-stilling når verktøyet flyttes eller bæres. Det kan være farlig å bære elektroverktøyet med fingeren på bryteren eller å koble til et elektroverktøy som har bryteren på.
- Fjern alle justeringsnøkler eller skiftenøkler før elektroverktøyet slås PÅ. En skiftenøkkel eller nøkkel som er festet til en roterende del av elektroverktøyet, kan føre til personskader.
- Ikke strekk deg for langt. Hold hele tiden riktig fotfeste og balanse. Dette gir bedre kontroll over elektroverktøyet i uventede situasjoner.
- Kle deg ordentlig. Ikke bruk løse klær eller smykker. Hold klær, hansker og hår borte fra bevegelige deler, da løse klær, smykker eller langt hår kan komme i klem i bevegelige deler.

4. Spesielle sikkerhetsinstruksjoner

4.1. Spesielle sikkerhetsinstruksjoner for beskjæringssaks

- Hold alle personer på minst 1,5 m avstand fra kniven, og ikke flytt skjæredelene når kniven arbeider. Hold alle kroppsdeler minst 15 cm unna kniven. Forsiktig bruk av utstyret kan unngå personskader.
- Flytt verktøyet når bladet ikke beveger seg. Beskyttelsesbeskyttelse er nødvendig ved oppbevaring av verktøyet. Beskytt bladet for å redusere skader.

4.2. Andre sikkerhetsinstruksjoner



Bruk egnede arbeidsklær, f.eks. støvler med sklisikre såler, solide lange bukser, hansker og vernebriller.



Bruk øyebeskyttelse



Bruk vernehansker



Bruk hodebeskyttelse

- Ikke bruk lange, flagrende klær eller smykker, da bevegelige deler kan fange opp disse.
- Vær oppmerksom, pass på hva du gjør, og bruk sunn fornuft når du bruker verktøyet. Ikke bruk elektroverktøyet når du er trett eller påvirket av narkotika, alkohol eller medisiner.
- Ikke bruk beskjeringsaksen i regnvær.
- Apparatet er beregnet for trimming av hekker eller grener. Ikke bruk den til å klippe kvister, hardt treverk eller andre gjenstander.
- Ikke prøv å løsne et blokkert/fastklemt blad før verktøyet er slått av.
- Før du begynner å trimme, må du kontrollere hekken eller greinen for skjulte gjenstander som ledninger osv.
- Når du bruker verktøyet, må du holde det godt fast med begge hender og holde kniven minst 15 cm fra andre kroppsdeler.
- Ikke bruk verktøyet i nærheten av brennbare væsker eller gasser. Det er fare for brann og eksplosjon i tilfelle kortslutning.
- Knivene må kontrolleres for slitasje med jevne mellomrom, og de må formes på nytt. Sløve kniver vil overbelaste maskinen. Skader som følge av dette dekkes ikke av garantien.
- Ikke forsøk å reparere verktøyet selv, men ta det med til vårt servicesenter dersom det er behov for det. Alt arbeid som ikke er beskrevet i denne bruksanvisningen, må kun utføres av vårt servicesenter.

4.3. Spesielle sikkerhetsinstruksjoner for batteriverktøy

- Laderen er kun beregnet for bruk innendørs. Ladeoperasjoner må utføres innendørs.
- Koble fra strømmen før du rengjør laderen for å unngå skader og fare for elektrisk støt.
- Ikke utsett batteriet for sterkt lys. Ikke legg batteriet på en varm overflate. Det kan føre til batterieksplisjon.
- Kald batteriet helt ned før lading.
- Ikke demonter batteriet, og ikke skad batteriet for å unngå personskader.

4.4. Bruk laderen riktig

- Laderen må kun brukes på oppladbart batteri. Hvis ikke kan det forårsake brann eller eksplosjon. Bruk den originale laderen for å ivareta sikkerheten.
- Kontroller alltid lader, ledning og støpsel før bruk. Hvis den er skadet, må du henvende deg til kundeservice for reparasjon. Ikke bruk skadet lader, ikke reparer selv, dette vil holde verktøyet trygt.
- Kontroller at laderens spenning samsvarer med batteriets verdi, hvis ikke kan du skade deg selv.
- Hold laderen ren, unna dryppende eller regnfulle omgivelser. Ikke bruk laderen utendørs, smuss eller vann kan forårsake skade.
- Laderen er kun beregnet for originalbatterier. Hvis ikke kan det føre til skade eller brann.
- Unngå skadet lader for å redusere skader.
- Ikke bruk ladere på tinder (f.eks. papir eller tørrvarer).
- Batteriet er ikke fulladet når du kjøper det, og du må lade det i 3-4 timer før du bruker verktøyet for første gang.
- Normal ladetid er 3/4 timer (ladetid for 2 helt utladede batterier), ikke lad batteriet for lenge for å unngå å skade det.
- Laderen har tre utganger, slik at du kan lade opptil tre batterier samtidig. Ladetiden er proporsjonal med antall batterier som er tilkoblet og ladetilstanden. Overvåk ladetiden ved hjelp av LED-indikatoren (rødt lys: lading, grønt lys: lading slutt).

4.5. Forsiktig (gjenværende risiko)

Bruk verktøyet med forsiktighet for å unngå risiko som beskrevet nedenfor:

- Kutt eller skader på grunn av skarpe kanter
- Lang tid operere eller irrasjonelt bruke verktøyet vil skade kroppen din.



Advarsel !

Utstyret vil bringe elektromagnetisme; det kan forstyrre noe medisinsk utstyr i kroppen. Det anbefales å spørre lege før bruk av verktøyet samtidig med medisinsk utstyr.



Advarsel!

Ikke ta på kniven når batteriet er koblet til verktøyet.

Hold en minimumsavstand på 15 cm mellom knivene og alle kroppsdeler.

Hold andre personer på minst 1,5 m avstand



Advarsel!

Fare for fallende materiale. Kutt aldri greiner eller annet materiale rett over hodet og kroppen for å unngå skader på grunn av fallende materiale.

5. Formål

Enhetens design brukes kun til å klippe hekk, busker og greiner.

Annet arbeid som ikke er egnet, kan skade verktøyet og deg selv.

Utstyret er designet for bruk av voksne, ikke bruk det i regn eller fuktig børste. Leverandøren er ikke ansvarlig for eventuelle skader som skyldes at instruksjonene i denne bruksanvisningen ikke følges.

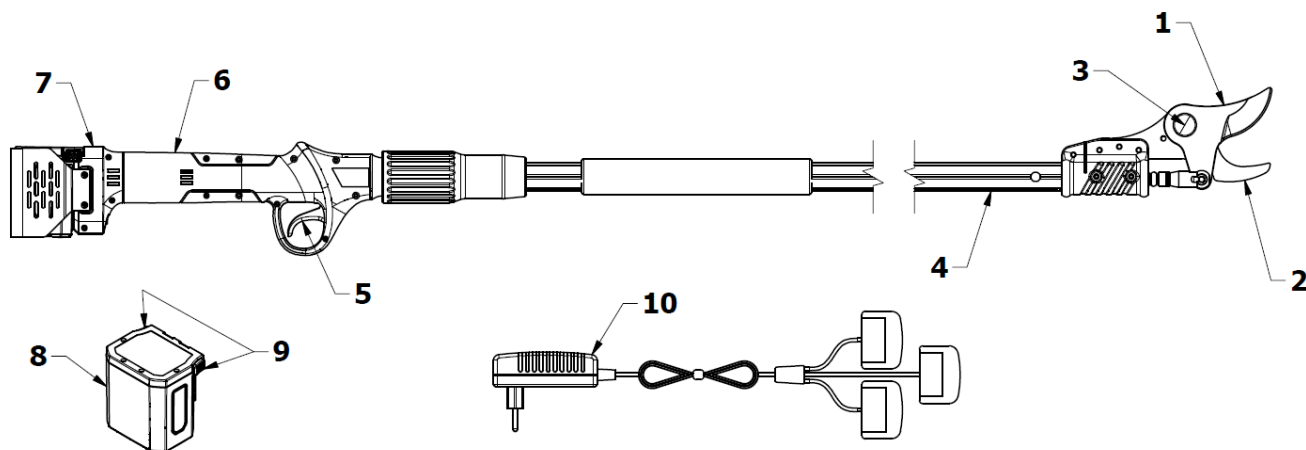


Kontroller knivslipingen før verktøyet tas i bruk. Bladet skal være skarpt før bruk. Skader som skyldes bruk av et sløvt blad dekkes ikke av garantien.

6. Beskrivelse av funksjon

Verktøyet er laget i spesialstål. Sterke kniver, lett design for enkel betjening. Bladet kan være veldig nær grenen, kutte mykt og ikke skade planten. I tilfelle unormal drift, bare løsne avtrekkeren, bladet åpnes til maksimal posisjon for å redusere skader.

7. Sammendrag



1	Bevegelig blad	6	Håndtak
2	Fast blad	7	Visning
3	Festemekanisme for kniven	8	Batteri
4	Bar	9	Utløserknapper for batteri
5	Utløser	10	3-veis lader

8. Deleliste

Åpne pakken nøye og sjekk delene nedenfor.

- Batteridrevet beskjæringsaks
- Nr 2 Batterier
- Batterilader
- Verktøykoffert
- Brukerhåndbok

9. Spesifikasjon

Spesifikasjon		
Batteridrevet beskjæringsaks		
1	Maks skjæring	38 mm
2	Nominell spenning	DC 21,6 V
3	Nominell effekt	225 W
4	Nominell strøm	9 A
5	Beskyttelse mot strøm	≥55A
6	Klasse	III
7	Vekt	1,3 kg (KV81) / 1,6 kg (KV151) / 1,8 kg (KV201)
Batteri litium		
1	Kapasitet	4,0 Ah
2	Spenning	21.6 V
3	Strøm	86,4Wh
4	Vekt	0,5 kg

Lader		
1	Nominell spenning	100-240 V vekselstrøm, 50-60 Hz
2	Utgangsspenning	DC 21 V
3	Ladestrøm	1.4A
4	Klasse	II
5	Ladetid	4h

10. Lading av batteriet



Ikke kast batteriet i omgivelser med høy temperatur eller vibrasjoner for å unngå væskelekkasje som kan skade kroppen.



Koble batteriet fra verktøyet før lading.



Sørg alltid for at batteriet er tørt og rent før du lader det.

- Sørg for at batteriet er fulladet før første gangs bruk.
- Batteriet er ikke fulladet når du kjøper det, og du må lade det i 3-4 timer før første gangs bruk.
- Batteriet må skiftes ut hvis batteriets driftstid ikke er tilstrekkelig. Brukere kan bare bruke originalutstyr produsert av kundesenteret (OEM) batteripakke.
- Ha hele tiden sikkerhetsregler og miljøverninformasjon i bakhodet.

10.1 Prosedyre for batterilading

- Lad ved en temperatur på $+10\text{ °C} \sim +22\text{ °C}$ innendørs.
- Koble adapteren til laderen til batteriet på riktig måte.
- Kontroller at spesifikasjonene på batteriet og adapteren stemmer overens før lading.
- Rødt LED-lys på laderen indikerer at batteriet lades, grønt LED-lys indikerer fulladet, gjennomsnittlig ladetid er ca. 3-4 timer.
- Sørg for at batteriet lades minst en gang hver fjerde måned når batteriet ikke er i bruk.

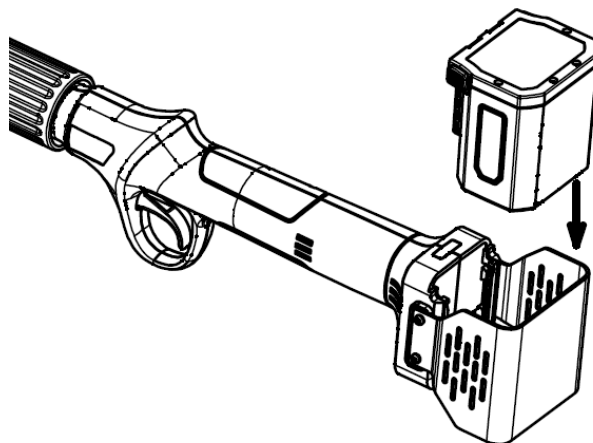
11 Arbeidsmiljø

- Hold omgivelsestemperaturen på $10\text{ °C} \sim 22\text{ °C}$ når batteriet lades, $0\text{ °C} \sim +45\text{ °C}$ når batteriet er i drift.
- Hold verktøyet ved en temperatur på $0\text{ °C} \sim 60\text{ °C}$ under arbeidet

12 Sett sammen

Kontroller at beskjeringsenheten og batteriet er rene og tørre.

- Sett batteriet inn i batterisporet til det klikker, og pass på at det er låst på plass



13 Prosedyre for start av operasjonen



Bruk egnet tøy og hansker når du bruker dette verktøyet. Kontroller alltid verktøyet før bruk, og sørg for at av/på-bryteren og sikkerhetsbryteren er i orden. Strømmen skal slås av når du løsner avtrekkeren. Slutt å bruke verktøyet hvis bryteren svikter. Kontroller alltid batteriets nominelle spenning for å matche beskjæringssaksen.



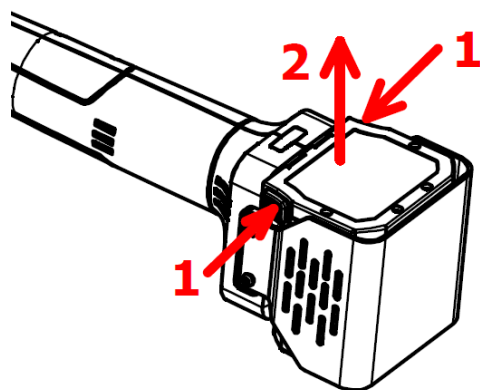
Slå av maskinen, bladet stopper om mange sekunder, må du sørge for at bladet stopper helt før du berører det, ellers vil bladet skade kroppen din.

- Trykk på strømbryteren.
- Kontroller batteriladingen på displayet. Hvis batterinivået er lavt, fortsetter du å lade opp som beskrevet i avsnitt 10.
- Etter varselsignalet må du trykke på avtrekkeren to ganger uten å holde den inne. Skjæret vil være i driftstilstand etter én advarselstone til.
- Ikke overbelast skjæring, det vil beskytte beskjæringssaks og batteri ikke bli skadet. Ikke klipp grener som overskrider dimensjonene som er angitt i det tekniske databladet.
- Løsne avtrekkeren når bladet har satt seg fast, og bladet vil gå tilbake til maksimal posisjon.

Forsiktig! Ikke sving beskjæringssaksen fra venstre til høyre for ikke å skade bladkanten under gjenopptakingsprosessen av bladet.

Kontroller arbeidsfrekvensen til bladet for å verifisere at det fungerer som det skal.

Når du slutter å arbeide, må du trykke på avtrekkeren og holde den inne i 3 sekunder, slik at bladet forblir lukket. Trykk deretter på strømbryteren, kontroller at displayet er slått av, og koble batteriet fra verktøyet.



14 Skjæring



Bruk egnede arbeidsklær, f.eks. støvler med sklisikre såler, solide lange bukser, hansker og vernebriller.



Bruk øyebeskyttelse



Bruk vernehansker



Bruk hodebeskyttelse



Fare for kuttskader og alvorlige skader



Fare for fallende materiale. Kutt aldri greiner eller annet materiale rett over hodet og kroppen for å unngå skader på grunn av fallende materiale.

- Når du er klar til å kutte, plasserer du bladet på grenen som skal kuttes og trykker på avtrekkeren;
- Når du bruker verktøyet, må du holde den andre hånden og andre kroppsdeler på en avstand på minst 15 cm fra bladet;
- Hold alle andre personer på minst 1,5 m avstand
- Bladet vil bli skadet eller sette seg fast hvis du kutter større greiner med tvang.
- Ikke flytt verktøyet under beskæringsklippingen, det kan forårsake fare.
- Ikke bruk enheten i regn eller fuktige omgivelser.
- Ved oppbevaring av enheten etter bruk, ta av ledningen fra batteriet og beskæring, slå av strømbryteren før oppbevaring.



Forsiktig: Kontroller batterikapasiteten eller knivslipingene hvis det er vanskelig å skjære eller hvis skjæringen ikke er jevn.

15 Vedlikehold og rengjøring



Verktøy som skal repareres, må sendes til kundeservice. Bruk av originaldeler holder verktøyet i god stand og trygt.



Koble batteriet fra verktøyet før du kontrollerer, vedlikeholder og reparerer beskjæringssaksen, for å unngå risiko for uventet aktivering av verktøyet.



Bruk hanske før du sjekker om bladet er skarpt eller ikke, slik at du unngår at bladet skader deg. Kontroller beskjæringssaksen ofte, dette vil holde verktøyet trygt og pålitelig.

- Ikke spyl verktøyet eller legg det i vann, det vil føre til kortslutning eller skade enheten.
- Hold ventilasjon, motor og håndtak rengjøring, bruk alltid fjær rengjøre enheten. Ikke bruk rengjøringsmiddel for å skylle enheten, det vil ruste deler.
- Rengjør bladet etter hver bruk, og beskytt det med olje eller spraybeskyttelse.

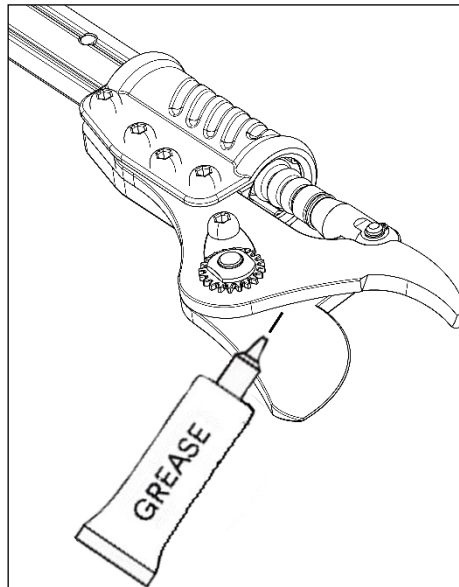
15.1 Sliping

- Sliping er svært viktig for å holde bladet i god stand og sikre lang levetid.
- Verktøyet har tilbehør for å slipe bladet, og sjekk alltid at bladet er i god stand før du starter arbeidet. Hyppigheten av sliping avhenger selvfølgelig av arten av det kappede treverket (hardhet og diameter), beskjæringshastighet og slipeverktøy (spesielle slipeverktøy følger med). Derfor må bladet kontrolleres ofte i løpet av den første tiden for å finne riktig slipetid (sjekk hvert 15. minutt, så finner du raskt ut hvor ofte det bør slipes).

15.2 Smøring av knivene

Smøring av knivene må gjentas hver 2.-3. arbeidsdag for å garantere at verktøyet fungerer som det skal og for å unngå at knivene setter seg fast.

- Åpne bladene på beskjæringssaksen.
- Slå av verktøyet og koble fra batteriet.
- Påfør fett mellom det bevegelige bladet og det faste bladet (se bildet nedenfor).
- Sett inn batteriet på beskjæringssaksen.
- Slå på verktøyet og trykk på avtrekkeren noen ganger for å få fett gjennom bladene.
- Rengjør knivene for fettrester.



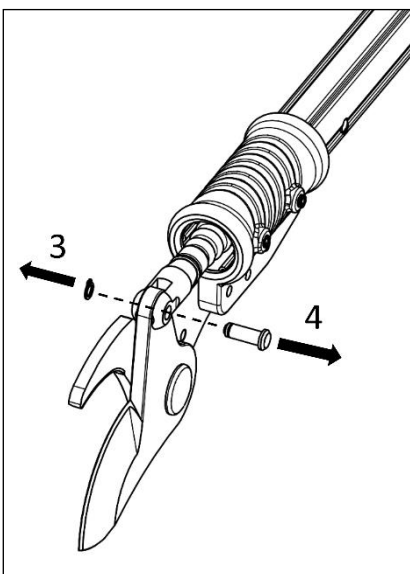
15.3 Smøring av blyskruer

Smøring av beskjæringsmaskinens innvendige kraftoverføring må utføres av kvalifisert personell hos kundeservice.

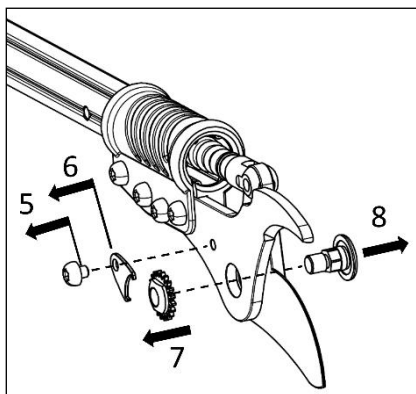
Ta med verktøyet til kundeservicesenteret etter hver beskjærings sesong, slik at det kan vedlikeholdes på riktig måte.

15.4 Utskifting av bevegelig blad

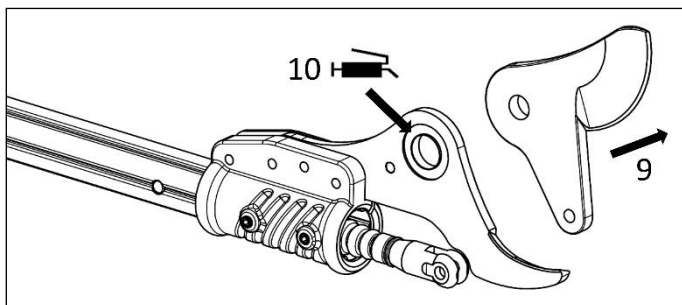
- Bruk kun originale kniver, se kundeservice for å kjøpe kniver og originale reservedeler.
- Når batteriet er satt inn i verktøyet, åpner du knivene ved å trykke på avtrekkeren, slår av verktøyet og tar ut batteriet.
- Fjern låseringen (3) og stiften (4) fra den bevegelige bladaktuatorstangen:



- Fjern festeskruen (5) og låseanordningen (6), skru ut mutteren (7) og fjern knivtappen (8):



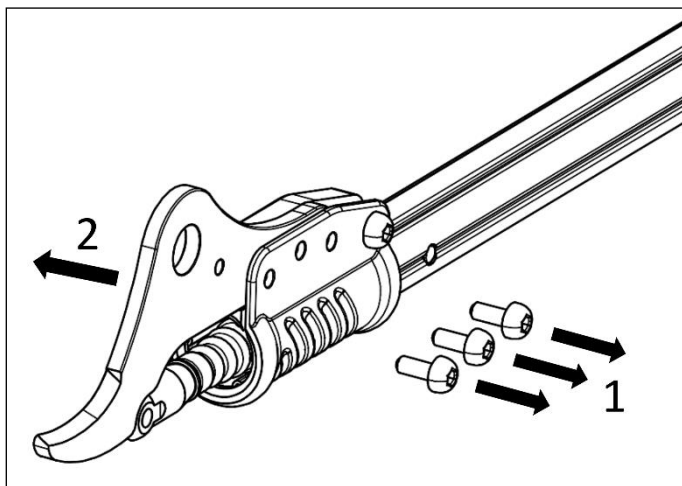
- Det bevegelige bladet kan nå skiftes ut (9). Smør fett på det faste bladet i den angitte posisjonen (10):



- Gjenta den omvendte prosedyren for å sette sammen verktøyet igjen. Tilsett fett på bladpinnene under monteringen.
- Mellom operasjon 5 og 4 beveger du kniven for hånd for å kontrollere at den relative bevegelsen mellom knivene er jevn. Hvis bevegelsen er vanskelig, må låsemutteren løsnes ett trinn. Hvis det er sidespill, må låsemutteren strammes ett trinn.

15.5 Utskifting av fast blad

- Følg prosedyren i par. 15.3 for utskifting av bevegelig kniv frem til punkt (9).
- Fjern skruen til det faste bladet (1), og trekk ut det faste bladet (2):



- Gjenta den omvendte prosedyren for å sette sammen verktøyet igjen.

16 Lagring

- Ikke utsett batteriet for varme eller kalde omgivelser.
- Ta ut batteriet fra enheten hvis den skal oppbevares over lengre tid.

- Oppbevar batteriet og laderen i en boks for å holde dem borte fra varme temperaturer, støv og fuktighet. Kontroller at bryteren er i AV-stilling før oppbevaring.
- Batteriet skal oppbevares i tørre omgivelser, se nedenfor:

Lagring mindre enn 1 måned	-20 °C ~ +60 °C
Lagring mindre enn 6 måneder	-10 °C ~ +35 °C
Lagring over 6 måneder	0 °C ~ +30 °C

- Batteriet skal oppbevares minst 1,5 m fra eventuelle brennbare stoffer.
- Vedlikehold batteriet; lad det helt opp før oppbevaring, og lad batteriet hver 4. måned ved oppbevaring over lengre tid.

17 Verktøyindikasjoner og varselsignaler

17.1 Indikasjon av lader

Li-Batteri	
LED	Batterikapasitet
Tre firkanter grønn	80%-100%
To firkanter grønne	50%-80%
Ett kvadrat grønt	30%-50%
Ett kvadrat rødt	Under 30 prosent

Lader	
Indikasjon	Situasjon
Rød	Lading
Grønn	Ladingen er ferdig

17.2 Advarselstone for batteriet

Advarsel	Intervall	Advarselsfrekvens	Situasjon eller problem
3 ganger	1 x 0,5 sekund 2 x 0,1 sekund	Ingen gjentakelse	Oppstart
2 ganger	1 x 0,5 sekund 1 x 0,1 sekund	Ingen gjentakelse	Nedstengning
1 gang	0,1 sekund	Ingen gjentakelse	Liten og stor bladmunnbryter
3 ganger	1 x 0,1 sekund 1 x 0,5 sekund 1 x 0,1 sekund	Ingen gjentakelse	Stand-by
3 ganger	0,3 sekunder	10 repetisjoner	Indikerer: åpent hallsignal for feil på slagplaten Send skjæret til Customer Assistance

4 ganger	0,3 sekunder	10 repetisjoner	Indikerer: lukket hallsignal for feil på slagplaten Send skjæret til Customer Assistance
10 ganger	0,3 sekunder	10 repetisjoner	Saksen har allerede fungert 100 000 ganger. Fjern frontdekselet, bladet, stiften, blyskruen og smør forbindelsesleddene på nytt.
1 lang note	5 sekunder	10 repetisjoner	Saksen har fungert 500 000 ganger, og den bør inspiseres og vedlikeholdes fullt ut. Ta kontakt med din lokale forhandler for service.

18 Avfall og miljøvern

Flytt batteriet fra utstyret; resirkuler batteri, verktøy, tilbehør og emballasje til avfall.



Utstyret er ikke en del av husholdningsavfallet.

Send utstyret til et gjenvinningscenter. Metallet og plasten i utstyret kan resirkuleres etter at det er blitt silt. Kontakt servicesenteret for mer informasjon.



Batteriet må ikke kastes i husholdningsavfall, brann (eksplosjonsfare) eller vann. Ved lekkasje av giftig gass eller væske kan et skadet batteri føre til potensiell fare for miljø og helse.

Bruk opp strømmen før du kaster batteriet. Det anbefales å feste de to polene med teip for å forhindre kortslutning. Ikke åpne batteriet.

Batteriet skal kasseres i henhold til lokale forskrifter. Batteriet skal sendes til en batterigjenvinningsstasjon for miljøvennlig resirkulering. For detaljert informasjon, vennligst kontakt ditt lokale renovasjonsbyrå eller vårt servicesenter. Kast de avkuttete grenene i de dertil bestemte stablene. Ikke kast dem sammen med husholdningsavfall.

19 Reservedeler

Produksjon kan tilby reservedeler av høy kvalitet.

- Batteri
- Lader
- Kniv

Ta kontakt med kundeservice ved behov.

20 Garanti

24 måneders garanti for private brukere og 12 måneders garanti for profesjonelle brukere. Garantien dekker de viktigste delene, inkludert litiumbatteri, lader, motor og overføringsmekanisme.

Følgende forhold gjør garantien ugyldig:

- Enhver unormal operasjon

- Verktøyet er ikke vedlikeholdt i henhold til vedlikeholdsinstruksjonene
- Modifikasjoner av verktøy
- Eventuelle skader, selv om de er gjort ved en feil
- Skadet etter amatørmessig reparasjon.
- Skader forårsaket av naturen
- Batteriet lades ikke opp med ønsket frekvens
- Komponenter som utsettes for slitasje (f.eks. kniver) under normal drift, dekkes ikke av garantien.

Garantien gjelder kun for produkter som er registrert via nettstedet innen 30 dager fra kjøpsdatoen.

For mer informasjon kan du skrive til **info@volpioriginale.it**

Aktiver garantien for det nye verktøyet ditt via nettstedet vårt:

<https://www.volpioriginale.it/en/register-your-product/>



Kjøperen må også ta vare på en kopi av salgsdokumentet (kvittering, faktura) og av garantiregistreringen: En kopi av disse dokumentene må gis til forhandleren eller den autoriserte kundeservice sammen med maskinen som skal repareres. Hvis disse dokumentene ikke foreligger, vil maskinen uansett ikke lenger være omfattet av garantien.

21 Feilsøking og reparasjon

La en kvalifisert reparatør utføre service på elektroverktøyet, og bruk kun identiske reservedeler. Dette vil garantere sikkerheten til elektroverktøyet.

Utgave	Mulig årsak	Løsning
Beskjæringsaksen virker ikke	Feil tilkobling	Kontroller at ledningene er riktig koblet til verktøyet og batteriet.
	Bryterfeil	Send skjæret til et servicesenter for reparasjon
Bladet blir varmt	Sløvt blad	Skarp eller skift ut bladet
	Skadet blad	Skarp eller skift ut bladet
	Utilstrekkelig smøring	Smør bladet
Dårlig skjæreflate	Friksjonskraft lagt til	Smør bladet
	Bladet er skittent	Rengjør bladet
	Sløvt blad	Skarp eller skift ut bladet
	Feil bruk av beskjæringsaksen	Les instruksjonene nøye
	Batteriladingen er lav	Lad batteriet
Kan ikke lade, rød LED-blits	Batteriet er ikke satt riktig inn i laderen	Sett batteriet inn i laderen igjen

Laderen er ikke riktig koblet til strømmettet	Koble til laderen igjen
Batteripolene er skitne	Rengjør stolpene
Batterisvikt	Skift ut batteriet
Feil på laderen	Skift ut laderen

22 Erklæring om samsvar

CE SAMSVARSERKLÆRING Oversettelse av originalteksten

NO	Selskapet Davide e Luigi Volpi S.p.A. <small>Via San Rocco, 10 - 46040 Casalromano (MN) ITALIA</small>	CE	
ERKLÆRER AT MASKINEN			
Type:	Elektrisk stolpebeskjærer		
Kode:	KV81 - KV151 - KV201		
ER I SAMSVAR MED DEN RELEVANTE HARMONISERINGSLOVGIVNINGEN I FELLESKAPET: DIREKTIV 2006/42/CE Maskindirektivet DIREKTIV 2014/30/UE Elektromagnetisk kompatibilitet DIREKTIV 2011/65/UE Rohs-direktivet			
Henvisning til relevante harmoniserte standarder som er brukt, eller henvisninger til andre tekniske spesifikasjoner som det er erklært samsvar for:			
EN 62841-1:2015/AC:2015 Vedlagt K	EN ISO 5349-2:2001 + A1:2015	IEC 62321-1:2013	IEC 62321-7-1:2015
EN ISO 12100:2010	EN 62233:2008 + AC:2008	IEC 62321-3:2013	IEC 62321-7-2:2017
EN 3744:2010/EN 3744:1995	EN 55014-1:2017 + A11:2020	IEC 62321-4:2013 + A1:2017	IEC 62321-8:2017
EN 12096:1997	EN 55014-2:2015	IEC 62321-5:2013	
EN ISO 5349-1:2001	EN 63000:2018	IEC 62321-6:2015	
Autorisert person til å sette opp den tekniske dokumentasjonen:			
Navn:	Davide e Luigi Volpi S.p.A.		
Bosted:	Via San Rocco 10 - 46040 Casalromano (MN) Italia		
Denne samsvarserklæringen er utstedt under produsentens eneansvar.			
Casalromano, 26. september th , 2022		Den juridiske representanten Flavio Volpi	



Davide e Luigi Volpi S.p.A.

Via San Rocco, 10 - 46040 Casalromano (MN) Italia

www.volpioriginale.it - info@volpioriginale.it

