

**Davide e Luigi Volpi S.p.A.**  
Via San Rocco, 10  
46040 CASALROMANO MN  
WŁOCHY



FIRMA Z SYSTEMEM JAKOŚCI  
ZARZĄDZANIE CERTYFIKOWANE  
PRZEZ ICIM  
= ISO 9001 =

**Akumulatorowy sekator elektroniczny**

**KV81/KV151/KV201**





**UWAGA: PRZED UŻYCIEM NALEŻY PRZECZYTAĆ CAŁĄ STRONĘ I RYSUNEK**

## Zawartość

1. Uwaga dotycząca bezpieczeństwa:.....	2
2. Symbole bezpieczeństwa:.....	3
3. Ogólne instrukcje bezpieczeństwa dotyczące elektronarzędzi : .....	4
4. Specjalne instrukcje bezpieczeństwa.....	6
5. Cel.....	8
6. Opis funkcji .....	8
7. Podsumowanie .....	8
8. Lista części.....	9
9. Specyfikacja .....	9
10. Ładowanie akumulatora .....	9
11. Środowisko pracy.....	10
12. Montaż.....	10
13. Procedura rozpoczęcia pracy .....	11
14. Cięcie .....	11
15. Konserwacja i czyszczenie.....	12
16. Przechowywanie.....	16
17. Wskazania narzędzia i sygnały ostrzegawcze.....	16
18. Odpady i ochrona środowiska .....	17
19. Części zamienne.....	18
20. Gwarancja .....	18
21. Usuwanie usterek i naprawa .....	18
22. Deklaracja zgodności .....	20

## 1. Uwaga dotycząca bezpieczeństwa:



Przed pierwszym użyciem urządzenia należy uważnie przeczytać niniejszą instrukcję obsługi dla własnego bezpieczeństwa i bezpieczeństwa innych osób. Instrukcję należy przechowywać w bezpiecznym miejscu i przekazać ją każdemu kolejnemu właścicielowi, aby zapewnić stały dostęp do zawartych w niej informacji.

## 2. Symbole bezpieczeństwa:

Ta część zawiera wskazówki bezpieczeństwa dotyczące korzystania z urządzenia.

### 2.1. Symbole w podręczniku:



Symbol ostrzegawczy



obrażeń

Ryzyko przecięcia i poważnych



Ryzyko spadającego materiału



Symbol instrukcji



Przeczytaj uważnie instrukcję obsługi



Nosić rękawice ochronne



Nosić okulary ochronne.



Nosić obuwie ochronne z antypoślizgową podeszwą



Nosić ochronę głowy



Nie używaj nożyc do przycinania w deszczu lub na mokrym żywopłocie lub gałęzi.



Nie umieszczać razem z odpadami domowymi.

### 2.2. Symbole na akumulatorze:



Li-ion

Akumulator litowo-jonowy. Nie wyrzucać razem z odpadami domowymi.



Nie należy wrzucać baterii do ognia, gdzie mogłyby eksplodować.



Nie demontuj akumulatora.



Baterię można ponownie naładować i poddać recyklingowi. Wyrzucone baterie należy poddać recyklingowi w sposób przyjazny dla środowiska.

### 2.3. Symbole na ładowarce:



Ostrzeżenia



Klasa izolacji II



Ładowarki należy używać wyłącznie w pomieszczeniach



Urządzenia elektryczne nie mogą być wyrzucane do odpadów domowych.

### 3. Ogólne instrukcje bezpieczeństwa dotyczące elektronarzędzi :



**Ostrzeżenie! Należy przeczytać wszystkie wskazówki i instrukcje dotyczące bezpieczeństwa.**

Nieprzestrzeganie wskazówek i instrukcji dotyczących bezpieczeństwa może spowodować porażenie prądem **elektrycznym**, pożar i/lub poważne obrażenia.

**Zachowaj wszystkie wskazówki bezpieczeństwa i instrukcje do wykorzystania w przyszłości.**

Termin "elektonarzędzia" używany w instrukcjach bezpieczeństwa odnosi się do elektronarzędzi zasilanych sieciowo (z przewodem zasilającym) i akumulatorowo (bez przewodu zasilającego).

#### 3.1. Bezpieczeństwo miejsca pracy:

- Obszar roboczy powinien być czysty i jasny. Zagracone lub ciemne obszary mogą powodować wypadki.
- Nie używaj elektronarzędzi w atmosferze wybuchowej i łatwopalnej, np. w obecności łatwopalnych cieczy, gazów lub pyłów. Elektronarzędzia wytwarzają iskry, które mogą spowodować zapłon pyłu lub oparów.
- Podczas pracy z elektronarzędziem dzieci i osoby postronne powinny znajdować się w bezpiecznej odległości. Rozproszenie uwagi może spowodować utratę kontroli nad elektronarzędziem.

#### 3.2. Bezpieczeństwo elektryczne ładowarki akumulatorów:

- Wtyczka elektronarzędzia musi pasować do gniazdka. Nigdy nie należy modyfikować wtyczki. Nie używaj żadnych przejściówek z uziemionymi elektronarzędziami. Niezmodyfikowane wtyczki i dopasowane gniazda zmniejszają ryzyko porażenia prądem.
- Należy unikać kontaktu ciała z uziemionymi powierzchniami, takimi jak rury, grzejniki, piece i lodówki. Kontakt ciała z uziemieniem zwiększa ryzyko porażenia prądem elektrycznym.
- Nie wystawiać elektronarzędzi na działanie deszczu lub wilgoci. Przedostanie się wody do elektronarzędzia zwiększa ryzyko porażenia prądem elektrycznym.
- Nie wolno nadużywać przewodu. Nigdy nie używaj przewodu do przenoszenia, ciągnięcia lub odłączania elektronarzędzia. Przewód należy trzymać z dala od źródeł ciepła, oleju, ostrych krawędzi lub ruchomych części. Uszkodzony lub splątany przewód zwiększa ryzyko porażenia prądem elektrycznym.
- Podczas korzystania z elektronarzędzia na zewnątrz należy używać przedłużacza przystosowanego do użytku na zewnątrz. Użycie przewodu przystosowanego do użytku na zewnątrz zmniejsza ryzyko porażenia prądem elektrycznym.
- Jeśli praca elektronarzędzia w wilgotnym miejscu jest nieunikniona, należy użyć wyłącznika różnicowoprądowego (RCD). Użycie wyłącznika różnicowoprądowego zmniejsza ryzyko porażenia prądem elektrycznym.

#### 3.3. Uwagi dotyczące korzystania z narzędzi:

- Nie przeciążaj narzędzia, wybierz odpowiednie narzędzie do pracy, aby zapewnić bezpieczeństwo i wysoką wydajność.

- Nie używaj narzędzia, jeśli przełącznik nie działa prawidłowo. Jeśli przełącznik nie działa, narzędzie należy naprawić.
- Przed przystąpieniem do regulacji, naprawy, wymiany lub przechowywania narzędzia należy odłączyć akumulator od narzędzia lub źródła zasilania. Pozwoli to uniknąć obrażeń spowodowanych nieoczekiwanym uruchomieniem narzędzia.
- Przechowywać narzędzie z dala od dzieci, nie udostępniać go osobom nieprzeszkolonym.
- Konserwacja narzędzi. Zawsze sprawdzaj narzędzie, ruchome części, wszelkie uszkodzenia części mogą spowodować obrażenia, prawidłowa konserwacja narzędzia może uniknąć obrażeń.
- Ostrze powinno być ostre i czyste. Ostre i czyste ostrze można łatwo kontrolować i nie zacina się.
- Przed użyciem narzędzia należy przeczytać instrukcję obsługi, wybrać odpowiednie narzędzia i akcesoria, aby uniknąć obrażeń.

#### **3.4. Uwaga dotycząca korzystania z narzędzia bezprzewodowego:**

- Należy używać wyłącznie ładowarki określonej przez producenta. Użycie innej ładowarki może uszkodzić akumulator i spowodować ryzyko pożaru.
- Narzędzie jest przeznaczone wyłącznie do oryginalnego akumulatora. Użycie innego akumulatora może spowodować uszkodzenie narzędzia i ryzyko obrażeń.
- Baterię należy przechowywać z dala od metalowych części, takich jak klips, moneta, klucz, gwóźdź, śruba lub inne małe metalowe części. Zwarcie baterii może spowodować pożar.
- Niewłaściwe użytkowanie spowoduje wyciek płynu. W przypadku zachlapania ciała płynem należy spłukać je czystą wodą. W przypadku kontaktu płynu z oczami należy skontaktować się z lekarzem. Płyn z baterii może powodować raka lub oparzenia.

#### **3.5. Bezpieczeństwo osobiste:**

- Zachowaj czujność, uważaj na to, co robisz i kieruj się zdrowym rozsądkiem podczas przesuwania elektronarzędzia. Nie używaj elektronarzędzia, gdy jesteś zmęczony lub pod wpływem narkotyków, alkoholu lub leków. Chwila nieuwagi podczas obsługi elektronarzędzia może spowodować poważne obrażenia ciała.
- Stosować środki ochrony osobistej. Należy zawsze nosić okulary ochronne. Sprzęt ochronny, taki jak maska przeciwpyłowa, antypoślizgowe obuwie ochronne, kask ochronny, ochrona słuchu i inne urządzenia używane w odpowiednich warunkach ograniczą obrażenia ciała.
- Należy unikać przypadkowego uruchomienia. Należy upewnić się, że przełącznik znajduje się w pozycji OFF, gdy narzędzie jest przenoszone lub przewożone. Przenoszenie elektronarzędzia z palcem na wyłączniku lub podłączanie elektronarzędzia z włączonym wyłącznikiem może spowodować zagrożenie.
- Przed włączeniem elektronarzędzia należy wyjąć wszystkie klucze nastawcze. Klucz lub klucz pozostawiony na obracającej się części elektronarzędzia może spowodować obrażenia ciała.
- Nie wychylaj się nadmiernie. Przez cały czas utrzymuj prawidłową postawę i równowagę. Umożliwia to lepszą kontrolę nad elektronarzędziem w nieoczekiwanych sytuacjach.
- Ubieraj się odpowiednio. Nie nosić luźnej odzieży ani biżuterii. Ubrania, rękawiczki i włosy należy trzymać z dala od ruchomych części, ponieważ luźne ubrania, biżuteria lub długie włosy mogą zostać wciągnięte przez ruchome części.

## 4. Specjalne instrukcje bezpieczeństwa

### 4.1. Specjalne instrukcje bezpieczeństwa dotyczące nożyc do przycinania

- Osoby postronne powinny znajdować się w odległości co najmniej 1,5 m od ostrza, nie należy poruszać częściami tnącymi podczas pracy ostrza.  
Trzymaj dowolną część ciała z dala od ostrza na odległość co najmniej 15 cm.  
Ostrożna obsługa urządzenia pozwala uniknąć obrażeń.
- Narzędzie należy przenosić, gdy ostrze się nie porusza. Osłona ochronna jest niezbędna podczas przechowywania narzędzia. Należy chronić ostrze, aby ograniczyć uszkodzenia.

### 4.2. Inne instrukcje dotyczące bezpieczeństwa



Należy nosić odpowiednią odzież roboczą, taką jak buty z antypoślizgową podeszwą, solidne długie spodnie, rękawice i okulary ochronne.



Nosić okulary ochronne



Nosić ochronę głowy



Nosić rękawice ochronne

- Nie należy nosić długich, powiewających ubrań ani biżuterii, ponieważ ruchome części mogą się o nie zaczepić.
- Należy zachować czujność, uważać na to, co się robi i kierować się zdrowym rozsądkiem podczas obsługi narzędzia. Nie używaj elektronarzędzia, gdy jesteś zmęczony lub pod wpływem narkotyków, alkoholu lub leków.
- Nie używaj sekatora podczas deszczu.
- Urządzenie jest przeznaczone do przycinania żywopłotów lub gałęzi. Nie należy używać go do cięcia gałązek, twardego drewna lub innych przedmiotów.
- Nie próbuj usuwać zablokowanego/uwięzionego ostrza przed wyłączeniem narzędzia.
- Przed rozpoczęciem przycinania sprawdź żywopłot lub gałąź pod kątem ukrytych przedmiotów, takich jak drut itp.
- Podczas obsługi narzędzia należy trzymać je mocno obiema rękami i trzymać ostrze w odległości co najmniej 15 cm od innych części ciała.
- Nie używaj narzędzia w pobliżu łatwopalnych cieczy lub gazów. W przypadku zwarcia istnieje ryzyko pożaru i wybuchu.
- Ostrza muszą być sprawdzane pod kątem zużycia w regularnych odstępach czasu. Tępe ostrza spowodują przeciążenie maszyny. Powstałe uszkodzenia nie są objęte gwarancją.
- Nie próbuj naprawiać narzędzia samodzielnie, w razie potrzeby zanieś je do naszego centrum serwisowego. Wszelkie prace, które nie zostały opisane w niniejszej instrukcji, mogą być wykonywane wyłącznie przez nasze Centrum Serwisowe.

### 4.3. Specjalne instrukcje bezpieczeństwa dla narzędzia akumulatorowego

- Ładowarka przeznaczona wyłącznie do użytku w pomieszczeniach. Operacje ładowania muszą być wykonywane wewnątrz pomieszczeń.
- Przed przystąpieniem do czyszczenia ładowarki należy odłączyć zasilanie, aby uniknąć uszkodzeń i ryzyka porażenia prądem.
- Nie wystawiaj baterii na działanie silnego światła. Nie kładź baterii na gorącej powierzchni. Może to spowodować eksplozję baterii.
- Całkowicie zimny akumulator przed ładowaniem.
- Nie demontuj baterii i nie uszkadzaj jej, aby uniknąć obrażeń.

#### 4.4. Prawidłowe korzystanie z ładowarki

- Ładowarki należy używać wyłącznie z akumulatorem. W przeciwnym razie może dojść do pożaru lub wybuchu. Aby zachować bezpieczeństwo, należy używać oryginalnej ładowarki.
- Przed użyciem należy zawsze sprawdzić ładowarkę, przewód i wtyczkę. W przypadku uszkodzenia należy skontaktować się z działem obsługi klienta w celu naprawy. Nie używaj uszkodzonej ładowarki i nie naprawiaj jej samodzielnie, aby zapewnić bezpieczeństwo narzędzia.
- Sprawdź, czy napięcie ładowarki odpowiada wartości akumulatora, jeśli nie, może dojść do obrażeń.
- Ładowarkę należy utrzymywać w czystości, z dala od kapiącego lub padającego deszczu. Nie używaj ładowarki na zewnątrz, brud lub woda mogą spowodować obrażenia.
- Ładowarka jest przeznaczona wyłącznie do oryginalnych akumulatorów. W przeciwnym razie może dojść do uszkodzenia lub pożaru.
- Unikanie uszkodzonej ładowarki zmniejszy obrażenia.
- Nie używaj ładowarek na powierzchni żuźlowej (np. na papierze lub suchych produktach).
- Akumulator nie jest w pełni naładowany w momencie zakupu, należy go ładować przez 3-4 godziny przed pierwszym użyciem narzędzia.
- Normalny czas ładowania wynosi 3/4 godziny (czas ładowania dla 2 całkowicie rozładowanych akumulatorów), nie należy ładować akumulatora zbyt długo, aby uniknąć jego uszkodzenia.
- Ładowarka posiada trzy wyjścia, można ładować do 3 akumulatorów jednocześnie. Czas ładowania jest proporcjonalny do liczby podłączonych akumulatorów i stanu ich naładowania. Monitorowanie czasu ładowania za pomocą wskaźnika LED (czerwone światło: ładowanie, zielone światło: koniec ładowania).

#### 4.5. Ostrożnie (ryzyko szczątkowe)

Używaj narzędzia ostrożnie, aby uniknąć ryzyka opisanego poniżej:

- Skaleczenia lub urazy spowodowane ostrymi krawędziami
- Długotrwała praca lub nieracjonalne korzystanie z narzędzia spowoduje uszkodzenie ciała.



#### Ostrzeżenie!

Sprzęt będzie wytwarzał elektromagnetyzm; może to zakłócać działanie niektórych urządzeń medycznych w ciele. Zaleca się zwrócenie się do lekarza przed użyciem narzędzia w tym samym czasie z urządzeniami medycznymi.



#### Ostrzeżenie!

Nie dotykaj ostrza, gdy akumulator jest podłączony do narzędzia.  
Zachowaj minimalną odległość 15 cm między ostrzami a jakąkolwiek częścią ciała.  
Utrzymuj inne osoby w odległości co najmniej 1,5 m.



### Ostrzeżenie!

Ryzyko spadającego materiału. Nigdy nie tnij gałęzi ani innych materiałów bezpośrednio nad głową i ciałem, aby uniknąć obrażeń spowodowanych spadającym materiałem.

## 5. Cel

Urządzenie jest przeznaczone wyłącznie do cięcia żywoptótów, zarośli i gałęzi.  
Inne nieodpowiednie prace mogą spowodować uszkodzenie narzędzia i samego siebie.  
Urządzenie jest przeznaczone do użytku przez osoby dorosłe, nie należy go używać w deszczu ani w wilgotnej szczotce. Sprzedawca nie ponosi odpowiedzialności za jakiegokolwiek uszkodzenia spowodowane nieprzestrzeganiem instrukcji zawartych w niniejszym podręczniku.

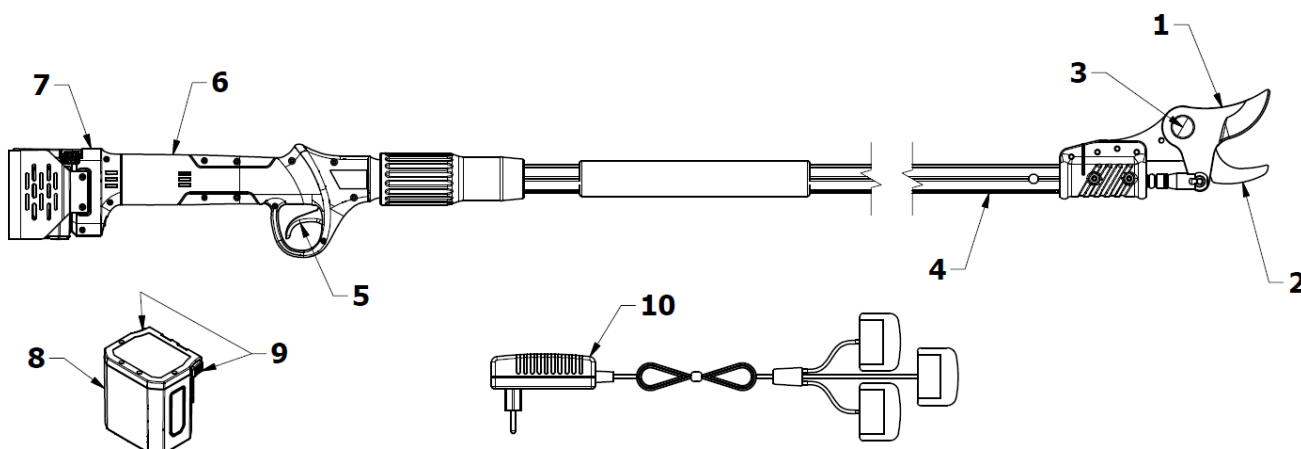


Przed użyciem narzędzia należy sprawdzić ostrość ostrza. Ostrze powinno być ostre przed użyciem. Uszkodzenia spowodowane użyciem tępego ostrza nie są objęte gwarancją.

## 6. Opis funkcji

Narzędzie jest wykonane ze specjalnej klasy stali. Mocne ostrza, lekka konstrukcja ułatwiająca obsługę. Ostrze może być bardzo blisko gałęzi, tnąc delikatnie, nie uszkodzając rośliny. W przypadku jakiegokolwiek nieprawidłowego działania, wystarczy poluzować spust, ostrze otworzy się do maksymalnej pozycji, aby zmniejszyć uszkodzenia.

## 7. Podsumowanie



1	Ruchome ostrze	6	Uchwyt
---	----------------	---	--------



2	Stałe ostrze	7	Wyświetlacz
3	Mechanizm mocowania ostrza	8	Bateria
4	Bar	9	Przyciski zwalniające akumulator
5	Wyzwalacz	10	Ładowarka 3-kierunkowa

## 8. Lista części

Otwórz ostrożnie opakowanie i sprawdź poniższe części.

- Akumulatorowy sekator do przycinania
- Nr 2 Baterie
- Ładowarka akumulatorów
- Walizka na narzędzia
- Podręcznik użytkownika

## 9. Specyfikacja

Specyfikacja		
<b>Akumulatorowy sekator do przycinania</b>		
1	Maksymalne cięcie	38 mm
2	Napięcie znamionowe	DC 21,6 V
3	Moc znamionowa	225 W
4	Prąd znamionowy	9 A
5	Bieżąca ochrona	≥55A
6	Klasa	III
7	Waga	1,3 kg (KV81) / 1,6 kg (KV151) / 1,8 kg (KV201)
<b>Bateria litowa</b>		
1	Pojemność	4,0 Ah
2	Napięcie	21.6 V
3	Moc	86,4 Wh
4	Waga	0,5 kg
<b>Ładowarka</b>		
1	Napięcie znamionowe	100-240 V AC, 50-60 Hz
2	Napięcie wyjściowe	DC 21 V
3	Prąd ładowania	1.4A
4	Klasa	II
5	Czas ładowania	4h

## 10. Ładowanie akumulatora



Nie wyrzucaj baterii w środowisku o wysokiej temperaturze lub wibracjach, aby uniknąć uszkodzenia ciała przez wyciek płynu.



Przed ładowaniem należy odłączyć akumulator od narzędzia.



Przed ładowaniem należy zawsze upewnić się, że akumulator jest suchy i czysty.

- Przed pierwszym użyciem należy upewnić się, że akumulator jest w pełni naładowany.
- Bateria nie jest w pełni naładowana w momencie zakupu, należy ją ładować przez 3-4 godziny przed pierwszym użyciem.
- Konieczność wymiany baterii, jeśli czas pracy baterii jest niewystarczający. Użytkownicy mogą korzystać wyłącznie z oryginalnych akumulatorów wyprodukowanych przez centrum obsługi klienta (OEM).
- Przez cały czas należy pamiętać o zasadach bezpieczeństwa i ochronie środowiska.

### 10.1 Procedura ładowania akumulatora

- Ładowanie w temperaturze  $+10^{\circ}\text{C} \sim +22^{\circ}\text{C}$  wewnątrz pomieszczeń.
- Podłącz prawidłowo adapter ładowarki do akumulatora.
- Przed ładowaniem należy upewnić się, że specyfikacje akumulatora i adaptera są zgodne.
- Czerwona dioda LED na ładowarce wskazuje ładowanie baterii, zielona dioda LED wskazuje pełne naładowanie, średni czas ładowania wynosi około 3-4 godzin.
- Należy upewnić się, że bateria jest ładowana co najmniej raz na 4 miesiące, gdy nie jest używana.

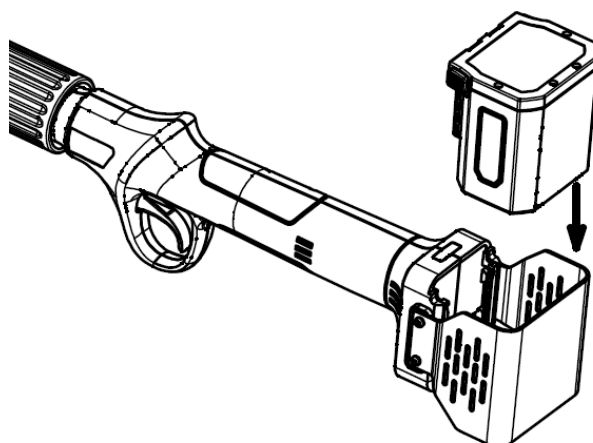
## 11 Środowisko pracy

- Utrzymuj temperaturę otoczenia na poziomie  $10^{\circ}\text{C} \sim 22^{\circ}\text{C}$  podczas ładowania baterii,  $0^{\circ}\text{C} \sim +45^{\circ}\text{C}$  podczas pracy baterii.
- Podczas pracy utrzymywać narzędzie w temperaturze  $0^{\circ}\text{C} \sim 60^{\circ}\text{C}$ .

## 12 Montaż

Sprawdź, czy sekator i akumulator są czyste i suche.

- Włóż baterię do gniazda baterii, aż usłyszysz kliknięcie, upewniając się, że została zablokowana na swoim miejscu.



## 13 Procedura rozpoczęcia pracy



Podczas obsługi tego narzędzia należy nosić odpowiednią szmatkę i rękawice. Zawsze sprawdzaj narzędzia przed użyciem, upewnij się, że włącznik/wyłącznik i wyłącznik bezpieczeństwa są w porządku. Zasilanie powinno zostać wyłączone po poluzowaniu spustu. W przypadku awarii wyłącznika należy zaprzestać używania narzędzia. Należy zawsze sprawdzać napięcie znamionowe akumulatora nożyc do przycinania.



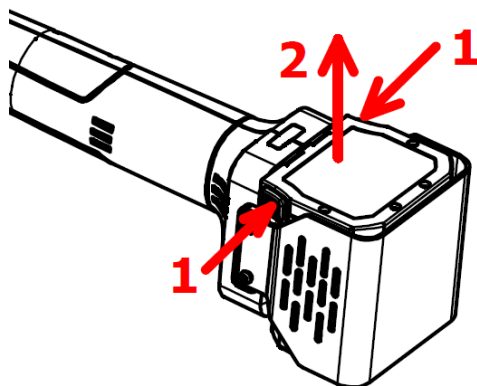
Wyłącz urządzenie, ostrze zatrzyma się po kilku sekundach, upewnij się, że ostrze zatrzymało się całkowicie przed jego dotknięciem, w przeciwnym razie ostrze zrani twoje ciało.

- Naciśnij przełącznik zasilania.
- Sprawdź poziom naładowania baterii na wyświetlaczu. Jeśli poziom naładowania baterii jest niski, należy ją naładować zgodnie z opisem w sekcji 10.
- Po sygnale ostrzegawczym należy dwukrotnie nacisnąć spust bez przytrzymywania. Nożyce zaczną działać po kolejnym sygnale ostrzegawczym.
- Nie należy przeciążać nożyc, ponieważ ochroni to sekator i akumulator przed uszkodzeniem. Nie należy przycinać gałęzi przekraczających wymiary podane w arkuszu danych technicznych.
- Poluzuj spust, gdy ostrze jest zablokowane, ostrze powróci do maksymalnej pozycji.

**Przeostroga:** Nie należy kotłysać sekatorem z lewej strony na prawą, aby nie uszkodzić krawędzi ostrza podczas procesu wznawiania ostrza.

Sprawdź częstotliwość pracy ostrza, aby zweryfikować jego dobry stan.

Po zakończeniu pracy należy nacisnąć spust i przytrzymać go przez 3 sekundy, a ostrze pozostanie zamknięte. Następnie należy nacisnąć wyłącznik zasilania, sprawdzić, czy wyświetlacz jest wyłączony i odłączyć akumulator od narzędzia.



## 14 Cięcie



Należy nosić odpowiednią odzież roboczą, taką jak buty z antypoślizgową podeszwą, solidne długie spodnie, rękawice i okulary ochronne.



Nosić rękawice ochronne



Nosić okulary ochronne



Nosić ochronę głowy



Ryzyko przecięcia i poważnych obrażeń



Ryzyko spadającego materiału. Nigdy nie tnij gałęzi ani innych materiałów bezpośrednio nad głową i ciałem, aby uniknąć obrażeń spowodowanych spadającym materiałem.

- Gdy urządzenie jest gotowe do cięcia, umieść ostrze na gałęzi, która ma zostać przecięta i naciśnij spust;
- Podczas obsługi narzędzia należy trzymać drugą rękę i inne części ciała w odległości co najmniej 15 cm od ostrza;
- Wszystkie inne osoby należy trzymać w odległości co najmniej 1,5 m.
- Wymuszone cięcie większych gałęzi może spowodować uszkodzenie lub zakleszczenie ostrza.
- Nie przesuwaj narzędzia podczas cięcia sekatorem, ponieważ może to spowodować zagrożenie.
- Nie używaj urządzenia w środowisku deszczowym lub wilgotnym.
- Podczas przechowywania urządzenia po użyciu, należy odłączyć przewód od baterii i przycinania, wyłączyć przełącznik zasilania przed przechowywaniem.



Uwaga: jeśli cięcie jest utrudnione lub nie przebiega płynnie, należy sprawdzić pojemność akumulatora lub naostrzenie ostrza.

## 15 Konserwacja i czyszczenie



Narzędzia wymagające naprawy należy przestać do działu obsługi klienta. Używanie oryginalnych części zapewnia dobry stan i bezpieczeństwo narzędzia.



Przed sprawdzeniem, konserwacją i naprawą nożyc do przycinania należy odłączyć akumulator od narzędzia, aby uniknąć ryzyka nieoczekiwanego uruchomienia narzędzia.



Przed sprawdzeniem, czy ostrze jest ostre, czy nie, należy założyć rękawicę, aby uniknąć zranienia ostrzem. Często sprawdzaj nożyce do przycinania, dzięki czemu narzędzie będzie bezpieczne i niezawodne.

- Nie płucz narzędzi ani nie wkładaj ich do wody, ponieważ spowoduje to zwarcie lub uszkodzenie urządzenia.
- Utrzymuj wentylację, silnik i uchwyt w czystości, zawsze używaj pióra do czyszczenia urządzenia. Nie używaj środka czyszczącego do spłukiwania urządzenia, ponieważ spowoduje to rdzewienie części.
- Oczyszcz ostrze po każdym użyciu, zabezpiecz olejem lub sprayem ochronnym.

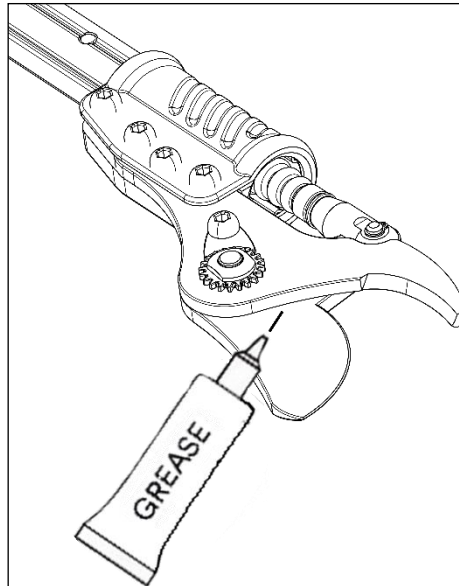
### 15.1 Ostrzenie

- Ostrzenie jest bardzo ważne, aby utrzymać ostrze w dobrym stanie i zapewnić długą żywotność.
- Narzędzie ma dołączone akcesorium do ostrzenia ostrza, zawsze należy sprawdzić, czy ostrze jest w dobrym stanie przed rozpoczęciem pracy. Oczywiście częstotliwość ostrzenia zależy od rodzaju ścinanego drewna (twardość i średnica), szybkości przycinania i narzędzi do ostrzenia (w zestawie znajdują się specjalne narzędzia ściernie). W rezultacie ostrze musi być często sprawdzane w początkowym okresie użytkowania, aby określić odpowiedni czas szlifowania (sprawdzaj co 15 minut, a szybko obliczysz częstotliwość).

### 15.2 Smarowanie ostrzy

Smarowanie ostrzy należy powtarzać co 2-3 dni robocze, aby zagwarantować prawidłowe działanie narzędzia i uniknąć zatarcia ostrzy.

- Otwórz ostrza sekatora.
- Wyłącz narzędzie i odłącz akumulator.
- Nałóż smar między ruchome ostrze a ostrze stałe (patrz rysunek poniżej).
- Włóż akumulator do sekatora.
- Włącz narzędzie i kilkakrotnie pociągnij za spust, aby smar przedostał się przez ostrza.
- Oczyszcz ostrza z pozostałości smaru.



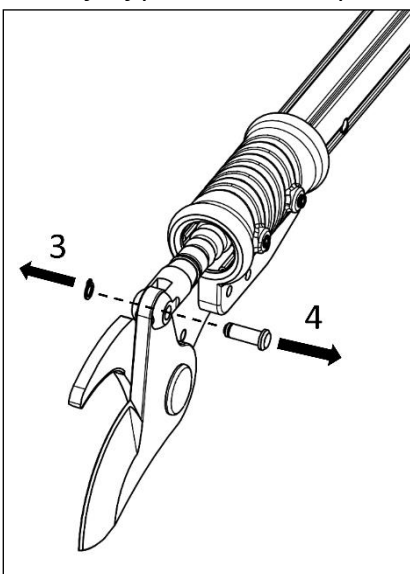
### 15.3 Smarowanie śruby pociągowej

Smarowanie przekładni wewnętrznej sekatora musi być wykonywane przez wykwalifikowany personel w punkcie obsługi klienta.

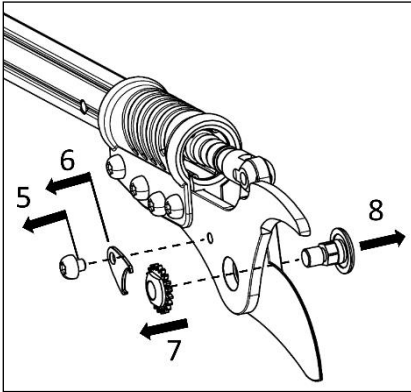
Po każdym sezonie przycinania należy dostarczyć narzędzie do centrum obsługi klienta w celu przeprowadzenia prawidłowej konserwacji.

### 15.4 Wymiana ruchomego ostrza

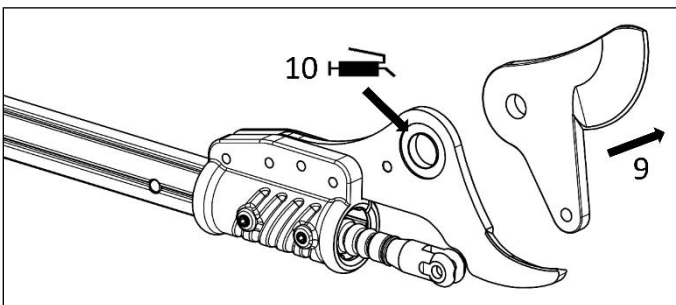
- Należy używać wyłącznie oryginalnych ostrzy. W celu zakupu ostrzy i oryginalnych części zamiennych należy skontaktować się z działem obsługi klienta.
- Po włożeniu akumulatora do narzędzia otwórz ostrza, naciskając spust, a następnie wyłącz narzędzie i wyjmij akumulator.
- Zdejmij pierścień zabezpieczający (3) i sworzeń (4) z pręta siłownika ruchomego ostrza:



- Odkręć śrubę mocującą ostrze (5) i blokadę (6), odkręć nakrętkę (7) i wyjmij trzpień ostrza (8):



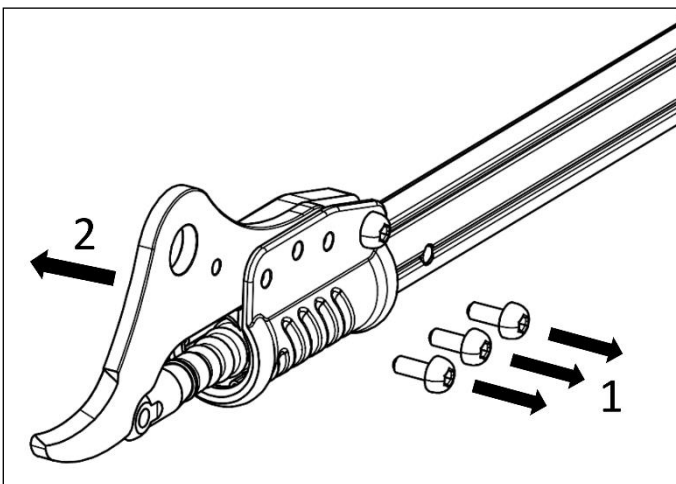
- Teraz można wymienić ruchome ostrze (9). Nałożyć smar na ostrze mocujące we wskazanej pozycji (10):



- Powtórzyć odwrotną procedurę w celu ponownego złożenia narzędzia. Podczas ponownego montażu należy nasmarować sworznie ostrza.
- Pomiędzy operacją 5 i 4 należy przesunąć ostrze ręcznie, aby ocenić płynny ruch względny między ostrzami. Jeśli ruch jest utrudniony, należy poluzować nakrętkę blokującą o jeden stopień. Jeśli występuje luz boczny, należy dokręcić nakrętkę blokującą o jeden stopień.

### 15.5 Stała wymiana ostrza

- Postępować zgodnie z procedurą opisaną w par. 15.3 w celu wymiany ruchomego ostrza do punktu (9).
- Wykręć śrubę stałego ostrza (1) i wyciągnij stałe ostrze (2):



- Powtórz odwrotną procedurę, aby ponownie złożyć narzędzie.

## 16 Przechowywanie

- Nie należy narażać baterii na działanie wysokich lub niskich temperatur.
- Jeśli urządzenie będzie przechowywane przez dłuższy czas, należy wyjąć z niego baterię.
- Akumulator i ładowarkę należy przechowywać w pudełku z dala od wysokich temperatur, kurzu i wilgoci. Przed przechowywaniem należy sprawdzić, czy przełącznik znajduje się w pozycji OFF.
- Bateria powinna być przechowywana w suchym otoczeniu, patrz poniżej:

Przechowywanie krócej niż 1 miesiąc	-20°C ~ +60°C
Przechowywanie przez mniej niż 6 miesięcy	-10°C ~ +35°C
Przechowywanie przez 6 miesięcy	0°C ~ +30°C

- **Bateria** powinna być przechowywana w odległości co najmniej 1,5 m od wszelkich łatwopalnych substancji.
- Konserwacja akumulatora; pełne naładowanie przed przechowywaniem, ładowanie akumulatora co 4 miesiące w przypadku przechowywania przez dłuższy czas.

## 17 Wskazania narzędzia i sygnały ostrzegawcze

### 17.1 Wskazanie ładowarki

Bateria litowa	
LED	Pojemność akumulatora
Trzy zielone kwadraty	80%-100%
Dwa kwadraty w kolorze zielonym	50%-80%
Jeden kwadrat zielony	30%-50%
Jeden kwadrat czerwony	Poniżej 30%

Ładowarka	
Wskazanie	Sytuacja
Czerwony	Ładowanie
Zielony	Ładowanie zakończone

### 17.2 Dźwięk ostrzegawczy akumulatora

Uwaga	Interwał	Częstotliwość ostrzeżeń	Sytuacja lub problem
3 razy	1 x 0,5 sekundy 2 x 0,1 sekundy	Bez powtórki	Uruchomienie



2 razy	1 x 0,5 sekundy 1 x 0,1 sekundy	Bez powtórek	Wyłączenie
1 raz	0,1 sekundy	Bez powtórek	Przełącznik ustny z małym i dużym ostrzem
3 razy	1 x 0,1 sekundy 1 x 0,5 sekundy 1 x 0,1 sekundy	Bez powtórek	Tryb gotowości
3 razy	0,3 sekundy	10 powtórzeń	Wskazanie: otwarty sygnał halla usterki płytki skoku Wyślij nożyce do działu obsługi klienta
4 razy	0,3 sekundy	10 powtórzeń	Wskazanie: zamknięty sygnał halla usterki płytki skoku Wyślij nożyce do działu obsługi klienta
10 razy	0,3 sekundy	10 powtórzeń	Nożyczki zadziałały już 100 000 razy. Należy zdjąć przednią pokrywę, ostrze, trzpień, śrubę prowadzącą i ponownie nasmarować złącza.
1 długa nota	5 sekund	10 powtórzeń	Nożyce przepracowały 500 000 razy i powinny być poddawane pełnej kontroli i konserwacji. W celu wykonania czynności serwisowych należy skontaktować się z lokalnym dealerem.

## 18 Odpady i ochrona środowiska

Wyjąć baterię z urządzenia; poddać recyklingowi baterię, narzędzie, akcesoria i opakowanie w celu utylizacji.



■ Sprzęt nie jest częścią odpadów domowych.

Wyślij sprzęt do centrum recyklingu. Metal i plastik w urządzeniu mogą zostać poddane recyklingowi po przesianiu. Aby uzyskać szczegółowe informacje, należy skontaktować się z centrum serwisowym.



Li-ion Nie należy wyrzucać akumulatora do odpadów domowych, ognia (niebezpieczeństwo wybuchu) lub wody. W przypadku wycieku toksycznego gazu lub płynu, uszkodzony akumulator może spowodować potencjalne zagrożenie dla środowiska i zdrowia.

Przed wyrzuceniem akumulatora należy zużyć energię elektryczną. Zaleca się przyklejenie dwóch biegunów taśmą klejącą, aby zapobiec zwarceniu. Nie należy otwierać akumulatora.

Akumulator należy utylizować zgodnie z lokalnymi przepisami. Akumulator należy wysłać do stacji recyklingu akumulatorów w celu przyjaznego dla środowiska recyklingu. Aby uzyskać szczegółowe informacje, należy skontaktować się z lokalną agencją gospodarki odpadami lub naszym centrum serwisowym. Przycięte gałęzie należy utylizować w wyznaczonych stosach. Nie wyrzucaj ich razem z

odpadami domowymi.

## 19 Części zamienne

Produkcja może zapewnić wysokiej jakości części zamienne.

- Bateria
- Ładowarka
- Ostrze

W razie potrzeby prosimy o kontakt z działem obsługi klienta.

## 20 Gwarancja

24-miesięczna gwarancja dla użytkowników prywatnych i 12-miesięczna gwarancja dla użytkowników profesjonalnych. Obejmuje ona podstawowe części, w tym akumulator litowo-jonowy, ładowarkę, silnik i mechanizm przekładni.

Następujące warunki unieważniają gwarancję:

- Wszelkie nieprawidłowe działanie
- Narzędzie nie było konserwowane zgodnie z instrukcją konserwacji
- Modyfikacje narzędzi
- Wszelkie szkody, nawet jeśli zostały wyrządzone przez pomyłkę
- Uszkodzony po amatorskiej naprawie.
- Szkody spowodowane przez naturę
- Bateria nie jest ładowana z wymaganą częstotliwością
- Elementy podlegające zużyciu (takie jak ostrza) podczas normalnej pracy nie są objęte gwarancją.

Gwarancja jest ważna tylko dla produktów, które zostały zarejestrowane za pośrednictwem strony internetowej w ciągu 30 dni od daty zakupu.

Więcej informacji można uzyskać pisząc na adres **info@volpioriginale.it**

Aktywuj gwarancję na nowe narzędzie za pośrednictwem naszej strony internetowej:

<https://www.volpioriginale.it/en/register-your-product/>



Kupujący musi również zachować kopię dokumentu sprzedaży (paragon, faktura) i rejestracji gwarancji: kopia tych dokumentów musi zostać przekazana Dealerowi lub Autoryzowanemu Serwisowi Klienta wraz z maszyną do naprawy. W przypadku braku tych dokumentów urządzenie zostanie uznane za nieobjęte gwarancją.

## 21 Rozwiązywanie problemów i naprawa

Serwisowanie elektronarzędzia należy zlecać wykwalifikowanemu serwisantowi, stosując wyłącznie identyczne części zamienne. Zapewni to bezpieczeństwo elektronarzędzia.

<b>Problem</b>	<b>Możliwa przyczyna</b>	<b>Rozwiązanie</b>
Sekatory nie działają	Nieprawidłowe połączenie	Sprawdź prawidłowe połączenie przewodów z narzędziem i akumulatorem.
	Awaria przełącznika	Wyślij nożyce do centrum serwisowego w celu naprawy
Ostrze staje się gorące	Tępe ostrze	Naostrz lub wymień ostrze
	Uszkodzone ostrze	Naostrz lub wymień ostrze
	Niewystarczające smarowanie	Nasmaruj ostrze
Zła powierzchnia tnąca	Dodana siła tarcia	Nasmaruj ostrze
	Ostrze jest brudne	Czyste ostrze
	Tępe ostrze	Naostrz lub wymień ostrze
	Nieprawidłowe użycie sekatora	Przeczytaj uważnie instrukcję
	Niski poziom naładowania akumulatora	Ładowanie akumulatora
Nie można ładować, czerwona dioda LED miga	Bateria nie została prawidłowo włożona do ładowarki	Ponownie włóż akumulator do ładowarki
	Ładowarka nie jest prawidłowo podłączona do zasilania	Ponownie podłącz ładowarkę
	Zabrudzone bieguny akumulatora	Czyszczenie słupów
	Awaria akumulatora	Wymień baterię
	Awaria ładowarki	Wymień ładowarkę

## 22 Deklaracja zgodności

### DEKLARACJA ZGODNOŚCI CE Tłumaczenie tekstu oryginalnego

<b>GB</b>	Firma <b>Davide e Luigi Volpi S.p.A.</b> Via San Rocco, 10 - 46040 Casalromano (MN) ITALIA	<b>CE</b>	
OŚWIADCZA, ŻE URZĄDZENIE			
Typ:	Elektryczny sekator do tyczek		
Kod:	KV81 - KV151 - KV201		
JEST ZGODNA Z ODPOWIEDNIM WSPÓLNOTOWYM PRAWODAWSTWEM HARMONIZACYJNYM: DYREKTYWA 2006/42/CE                      Dyrektywa maszynowa DYREKTYWA 2014/30/UE                      Kompatybilność elektromagnetyczna DYREKTYWA 2011/65/UE                      Dyrektywa Rohs			
Odniesienie do odpowiednich zastosowanych norm zharmonizowanych lub odniesienie do innych specyfikacji technicznych dla których deklarowana jest zgodność:			
EN 62841-1:2015/AC:2015 Załącznik K	EN ISO 5349-2:2001 + A1:2015	IEC 62321-1:2013	IEC 62321-7-1:2015
EN ISO 12100:2010	EN 62233:2008 + AC:2008	IEC 62321-3:2013	IEC 62321-7-2:2017
EN 3744:2010/EN 3744:1995	EN 55014-1:2017 + A11:2020	IEC 62321-4:2013 + A1:2017	IEC 62321-8:2017
EN 12096:1997	EN 55014-2:2015	IEC 62321-5:2013	
EN ISO 5349-1:2001	EN 63000:2018	IEC 62321-6:2015	
Osoba upoważniona do tworzenia dokumentacji technicznej:			
Imię i nazwisko:		Davide e Luigi Volpi S.p.A.	
Miejsce zamieszkania:		Via San Rocco 10 - 46040 Casalromano (MN) Italia	
Niniejsza Deklaracja Zgodności została wydana na wyłączną odpowiedzialność producenta.			
Casalromano, 26 września <sup>th</sup> , 2022		Przedstawiciel prawny Eligio Volpi	



**Davide e Luigi Volpi S.p.A.**

Via San Rocco, 10 - 46040 Casalromano (MN) Włochy

[www.volpioriginale.it](http://www.volpioriginale.it) - [info@volpioriginale.it](mailto:info@volpioriginale.it)

