

Davide e Luigi Volpi S.p.A.
Via San Rocco, 10
46040 CASALROMANO MN
ITALIA



COMPANY WITH QUALITY SYSTEM
MANAGEMENT CERTIFIED BY ICIM
= ISO 9001 =

Potatore a catena cordless con asta
Cordless electronic chainsaw with pole
Schnurlose elektronische Kettensäge mit Stange
Motosierra electrónica sin cable con pértiga
Tronçonneuse électronique sans fil avec perche

KVS7000P – KVS7100P



*Manuale d'uso - User Manual – Benutzerhandbuch - Manual del usuario –
Manuel de l'utilisateur*



Potatore a catena cordless con asta <i>Manuale d'uso</i>	ITALIANO <i>Pagina 2</i>
Cordless electronic chainsaw with pole <i>User Manual</i>	ENGLISH <i>Page 30</i>
Schnurlose elektronische Kettensäge mit Stange <i>Benutzerhandbuch</i>	DEUTSCH <i>Seite 57</i>
Motosierra electrónica sin cable con pértiga <i>Manual del usuario</i>	ESPAÑOL <i>Página 86</i>
Tronçonneuse électronique sans fil avec perche <i>Manuel de l'utilisateur</i>	FRANÇAIS <i>Page 114</i>

ITALIANO – Istruzioni originali



ATTENZIONE: LEGGERE ATTENTAMENTE TUTTE LE PAGINE E LE ILLUSTRAZIONI PRIMA DI UTILIZZARE L'UTENSILE PER LA PRIMA VOLTA

1. Informazioni di sicurezza.....	3
2. Simboli di sicurezza	3
3. Informazioni generali di sicurezza per utensili elettrici	4
4. Istruzioni speciali di sicurezza	7
5. Destinazione d'uso.....	10
6. Descrizione della funzione	11
7. Panoramica dello strumento.....	11
8. Lista dei componenti	13
9. Specifiche tecniche	15
10. Ricarica della batteria.....	16
11. Ambiente di lavoro	16
12. Assemblaggio iniziale.....	17
13. Procedure iniziali di lavoro	18
14. Istruzioni per il taglio	19
15. Manutenzione e pulizia	20
16. Rimessaggio	25
17. Smaltimento	26
18. Ricambi	26
19. Garanzia	26
20. Risoluzione dei problemi	27
21. Dichiarazione di conformità	29

1. Informazioni di sicurezza



Prima di utilizzare la macchina per la prima volta leggere attentamente questo manuale di istruzioni per la propria sicurezza e per la sicurezza altrui. Conservare il manuale in un posto sicuro e metterlo a disposizione di ogni eventuale nuovo proprietario in modo da assicurare che le informazioni qui presenti siano sempre disponibili.

2. Simboli di sicurezza

Questa sezione include le indicazioni di sicurezza per l'utilizzo di questa macchina.

2.1. Simboli presenti nel manuale



Simbolo di pericolo



Rischio di sezionamento
o ferimento grave



Superficie calda



Simbolo di istruzioni



Leggere attentamente il manuale
di istruzioni



Indossare guanti protettivi



Indossare occhiali protettivi



Indossare scarpe protettive
con suola anti scivolo



Non utilizzare la forbice elettrica
in caso di pioggia o su rami bagnati



Non buttare tra i rifiuti domestici



Direzione di movimento della
catena



Livello di potenza acustica
garantito secondo la Direttiva 2000/14/CE in
dB(A) per rendere equiparabili le emissioni
acustiche tra prodotti.

2.2. Simboli sulla batteria



Li-ion Batteria agli ioni di Litio, non buttare tra i rifiuti domestici



Non esporre la batteria a fiamme, potrebbe esplodere



Non disassemblare la batteria



La batteria può essere ricaricata e riciclata. Le batterie dismesse devono essere raccolte nel rispetto dell'ambiente

2.3. Simboli sul caricabatterie



Indicazione di pericolo



Utilizzare il caricabatterie solo in ambienti chiusi



Limitatore di temperatura di sicurezza



Classe di isolamento II



Attrezzatura elettrica, non buttare con i rifiuti domestici

3. Informazioni generali di sicurezza per utensili elettrici



Attenzione! Leggere attentamente tutte le istruzioni di sicurezza!

La mancata osservanza delle istruzioni di sicurezza può causare shock elettrico e/o lesioni gravi.

Conservare tutte le istruzioni relative alla sicurezza per gli usi futuri.

Il termine "utensile elettrico" usato nelle istruzioni di sicurezza si riferisce ad utensili a cavo collegati alla distribuzione elettrica e ad utensili a batteria.

3.1. Sicurezza dell'area di lavoro

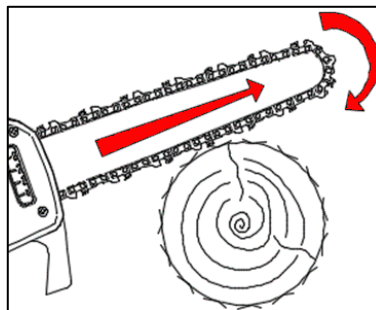
- Mantenere la zona di lavoro pulita e ben illuminata. Zone di lavoro disordinate e scure possono causare incidenti.
- Non utilizzare l'utensile elettrico in atmosfere infiammabili o esplosive, come in presenza di liquidi, gas o polveri infiammabili. L'utensile elettrico può generare scintille in grado di innescare polveri o fumi infiammabili.
- Mantenere bambini e passanti a distanza durante l'utilizzo dell'utensile elettrico, distrazioni possono causare la perdita del controllo dell'utensile.

3.2. Sicurezza elettrica per il caricabatterie

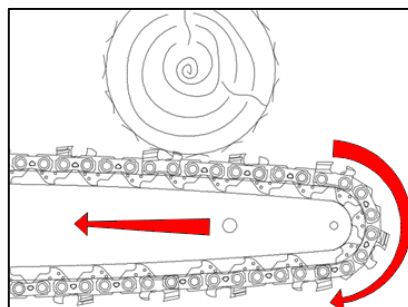
- La spina del caricabatterie deve corrispondere alla presa di corrente. Non modificare la presa. Non modificare la spina per nessun motivo. Non utilizzare adattatori se la spina dell'utensile ha una messa a terra. Il corretto utilizzo di spine non modificate con prese compatibili riduce il rischio di shock elettrico.
- Evitare il contatto del corpo con superfici con messa a terra come tubi, radiatori, refrigeratori. C'è un maggiore rischio di shock elettrico se il proprio corpo entra in contatto con oggetti che scaricano a terra.
- Non esporre lo strumento a pioggia o condizioni umide. Un eventuale ingresso di acqua nel caricabatterie può creare rischio di shock elettrico.
- Non maltrattare il cavo. Non utilizzare il cavo per spostare, tirare o scollegare il caricabatterie.
- Tenere il cavo lontano da fonti di calore, olio, spigoli vivi e parti in movimento. Un cavo danneggiato o aggrovigliato può aumentare il rischio di shock elettrico.
- Nel caso di utilizzo del caricabatterie all'esterno, utilizzare un cavo di estensione adatto all'utilizzo esterno. L'utilizzo di un cavo adatto riduce il rischio di shock elettrico.
- Se non è possibile evitare di utilizzare il caricabatterie in una zona umida, utilizzare un'alimentazione con interruttore differenziale RCD. L'utilizzo di un interruttore differenziale riduce il rischio di shock elettrico.

3.3. Avvertimenti per l'utilizzo degli utensili

- Gli utenti che utilizzano un potatore a catena per la prima volta, devono prima eseguire gli esercizi di taglio necessari su un cavalletto.
- Il potatore può rimbalzare se incontra un oggetto troppo duro o se la barra si incastra o blocca improvvisamente.
- Quando la barra viene utilizzata per un taglio dall'alto verso il basso, la direzione di tensione del potatore è opposta a quella dell'operatore.



- Quando la barra viene utilizzata per un taglio dal basso verso l'alto, la direzione di spinta del potatore è verso l'operatore.



- Tenere fermo il potatore con una mano nell' area dell'impugnatura di comando in modo che il pollice avvolga l'impugnatura di comando.
- Non sovraccaricare l'utensile, selezionare un utensile adatto allo scopo rende il lavoro più sicuro ed efficiente.
- Non utilizzare l'utensile se l'interruttore non funziona correttamente. L'utensile deve essere riparato se l'interruttore non funziona correttamente.
- Scollegare la batteria dall'utensile prima di eseguire regolazioni, riparazioni e prima di riporre lo strumento. Questo ridurrà il rischio di un'attuazione involontaria dell'utensile.
- Conservare l'utensile lontano dai bambini, non consentire l'utilizzo a persone non formate all'utilizzo dell'utensile.
- Eseguire la manutenzione dell'utensile. Controllare l'utensile e le parti in movimento, componenti danneggiati possono causare incidenti e lesioni. Una corretta manutenzione dell'utensile può ridurre il rischio di incidenti.
- Mantenere la catena pulita e regolarmente oliata. Questo rende l'utensile più controllabile e riduce il rischio di bloccaggio dell'utensile.
- Leggere il manuale prima di utilizzare l'utensile, selezionare correttamente l'utensile e gli accessori per evitare incidenti.

3.4. Avvertimenti per l'utilizzo di utensili a batteria

- Utilizzare solo il caricabatterie specificato dal fabbricante. L'utilizzo di carica batterie diversi può danneggiare la batteria e causare rischio di incendio ed esplosione.
- L'utensile è progettato per l'utilizzo con la sola batteria originale. L'utilizzo di batterie diverse può danneggiare l'utensile ed aumentare il rischio di lesioni.
- La batteria deve essere conservata lontano da parti in metallo (come monete, graffette, chiodi, viti). Un corto circuito può causare un incendio.
- L'utilizzo scorretto può causare la fuoriuscita di liquido dalla batteria. In caso di contatto con il liquido, sciacquare abbondantemente con acqua e consultare un medico. Il liquido fuoriuscito dalla batteria può provocare lesioni e bruciature.

3.5. Sicurezza personale

- Durante l'utilizzo dell'utensile restare concentrati, non distrarsi, utilizzare il buon senso. Non utilizzare l'utensile se troppo stanchi o sotto l'influenza di medicinali, droghe, alcool o altre sostanze. Un attimo di disattenzione può provocare severe lesioni personali.
- Utilizzare i dispositivi di protezione individuale indicati nel presente manuale per ridurre il rischio di lesioni personali (guanti, occhiali, visiera, scarpe o stivali adeguati, casco).



Utilizzare guanti conformi ad EN 388. Livello Prestazionale LP=5

ATTENZIONE: molti tipi di guanti a maglia metallica sono adatti solo per l'uso di utensili taglienti mossi dalla forza dell'uomo (coltelli, forbici, accette); con seghe a mastro motorizzate c'è rischio di impigliamento nei denti della lama a nastro trascinata con forza e velocità dal motore e, quindi, ferite gravi alla mano; il loro impiego è pertanto vietato.

- Trasportare l'utensile con il dito sul grilletto può causare pericolo di azionamento accidentale.
- Rimuovere tutte le chiavi e utensili di riparazione prima di accendere l'interruttore. Una chiave collegata a parti in movimento può causare lesioni personali.
- Non sbilanciarsi. Mantenere il corretto bilanciamento del corpo in ogni situazione. Questo consente un migliore controllo dell'utensile in caso di situazioni inaspettate.
- Utilizzare un abbigliamento adeguato. Non utilizzare con vestiti larghi o gioielli. Tenere vestiti, guanti e capelli lontano dalle parti in movimento per evitare che restino impigliati.

4. Istruzioni speciali di sicurezza

4.1. Istruzioni speciali di sicurezza per Potatore a catena

- Tenere passanti ed altre persone ad una distanza di sicurezza minima di 1.5m, non movimentare l'utensile mentre la catena è in movimento. L'utilizzo attento dell'utensile può evitare lesioni.
- Movimentare l'utensile solo con la catena ferma. Proteggere la catena durante il rimessaggio per ridurre il rischio di lesioni.
- Tenere l'impugnatura posteriore del potatore con una mano e con l'altra impugnare saldamente l'asta, altrimenti il rischio di lesioni personali potrebbe essere maggiore.
- Impugnare il potatore solo come sopra descritto.
- Indossare occhiali di sicurezza e dispositivi di protezione per l'udito. Si consiglia di indossare ulteriormente dispositivi di protezione per la testa, le mani, le gambe e i piedi. L'abbigliamento protettivo completo ridurrà le lesioni personali causate da detriti volanti o dal contatto accidentale con la catena.
- Assicurarsi di stare in piedi saldamente e su una superficie fissa, sicura e piana prima di azionare il potatore. Superfici scivolose o instabili, come scale, possono causare la perdita di equilibrio o la perdita di controllo del potatore.
- Fare attenzione che i materiali sottili potrebbero inceppare la catena durante il taglio di arbusti o alberelli e potrebbero colpire l'operatore.
- Non utilizzare il potatore per scopi diversi da quello previsto. Ad esempio, non utilizzare il potatore per tagliare materiali da costruzione in plastica, pietra o non legno. L'utilizzo del potatore per operazioni diverse dallo scopo previsto comporta rischi per l'operatore.
- Durante un taglio, se la testa della barra tocca un oggetto e schiaccia la catena, possono verificarsi rimbalzi.
- Non fare affidamento esclusivamente sull'attrezzatura di sicurezza montata sul potatore.
- È necessario adottare una serie di misure per prevenire incidenti o lesioni personali durante le operazioni.
- Per evitare rimbalzi improvvisi, tenere saldamente il potatore. Regola le posizioni del corpo e delle braccia per evitare rimbalzi. L'operatore può controllare la forza di rimbalzo se vengono seguite le precauzioni necessarie.
- Non estendere troppo le braccia durante il taglio.
- Utilizzare solo le barre e le catene di ricambio specificate dal produttore. La sostituzione impropria delle barre o delle catene può causare la rottura della catena e / o il rimbalzo.

4.2. Altre istruzioni di sicurezza



Utilizzare abbigliamento adatto, utilizzare scarpe protettive con suola antiscivolo.



Utilizzare guanti protettivi LP=5



Utilizzare occhiali protettivi

- Non indossare vestiti larghi o gioielli che potrebbero restare impigliati nelle parti in movimento.
- Mantenere l'attenzione, non distrarsi, utilizzare il buonsenso durante l'utilizzo dell'utensile. Non utilizzare l'utensile se eccessivamente stanchi o sotto l'effetto di farmaci, droghe, alcool o altre sostanze.
- Non utilizzare il potatore a catena in caso di pioggia.
- L'utensile è progettato per la potatura di rami, non utilizzare su legno duro od altri oggetti.
- Non cercare di sbloccare la catena in caso di bloccaggio dell'utensile prima di aver spento l'utensile.
- Prima di cominciare la potatura verificare che non siano presenti tra i rami oggetti nascosti e cavi.
- Durante l'utilizzo, afferrare saldamente l'utensile con le due mani.
- Non utilizzare l'utensile in prossimità di sostanze liquidi o gas infiammabili per evitare il rischio di incendio od esplosioni.
- L'usura della catena deve essere controllata ad intervalli regolari. Danni derivanti dall'utilizzo con catena e/o barra in cattive condizioni non sono coperti dalla garanzia.
- Non cercare di riparare l'utensile da sé, portare sempre l'utensile nei centri assistenza in caso di necessità di riparazioni. Tutte le operazioni di riparazione e manutenzione non descritte all'interno di questo manuale devono essere effettuate dal centro assistenza.

4.3. Istruzioni speciali di sicurezza per utensili a batteria

- Il caricabatterie è progettato per l'utilizzo in ambiente chiuso. Le operazioni di carica devono essere effettuate all'interno.
- Togliere la batteria prima di pulire il caricabatterie per evitare danni derivanti e rischio di shock elettrico.
- Non esporre la batteria al sole o a luce molto intensa. Non posizionare a contatto con superfici calde. Potrebbero causare l'esplosione della batteria.
- Lasciar raffreddare completamente la batteria prima di iniziare la ricarica.
- Non disassemblare né danneggiare la batteria, per evitare lesioni personali.

4.4. Uso corretto del caricabatteria

- Utilizzare il carica batterie solo con batterie ricaricabili. Altrimenti potrebbe causare incendio ed esplosioni. Utilizzare solo il carica batterie originale.
- Controllare sempre il caricabatterie, il cavo e la spina prima di ogni utilizzo. Se danneggiati recarsi al centro assistenza per la riparazione o la sostituzione. Non utilizzare caricabatterie danneggiati. Non cercare di riparare carica batterie danneggiati per mantenere l'utensile sicuro.
- Controllare che la tensione del caricabatterie corrisponda con quella della batteria, altrimenti potrebbe causare lesioni personali.

- Mantenere il caricabatterie pulito, lontano da ambienti umidi e dalla pioggia. Non utilizzare il caricabatterie all'esterno, sporco e acqua possono causare danni al caricabatterie e lesioni personali.
- Il caricabatterie è progettato per l'utilizzo con le batterie originali, altrimenti può causare rischio di incendio o esplosioni.
- Non utilizzare caricabatterie danneggiati riduce il rischio di lesioni.
- Non utilizzare il caricabatterie su superfici infiammabili (es. carta)
- La batteria non è completamente carica al primo utilizzo, deve essere ricaricata per 3/4 ore prima del primo utilizzo.
- Il tempo normale di carica è di 3/4 ore (tempo di ricarica per 2 batterie completamente scariche), non caricare la batteria troppo a lungo per evitare di danneggiarla.
- Il caricabatterie ha tre uscite, puoi caricare fino a 3 batterie contemporaneamente. Il tempo di ricarica è proporzionale al numero di batterie collegate e allo stato della loro carica. Monitorare il tempo di ricarica tramite l'indicatore LED (luce rossa in carica, luce verde fine carica).

4.5. Attenzione (Rischi residui)

Utilizzare l'utensile con attenzione al fine di evitare i seguenti rischi:

- Tagli e ferite causate da bordi taglienti
- L'utilizzo per tempi prolungati o in posizioni scorrette può alla lunga causare danni al proprio corpo.



Attenzione!

Il dispositivo può produrre onde elettromagnetiche ed interferire con apparecchi elettromedicali. Si suggerisce di consultare un dottore prima di utilizzare il presente utensile in concomitanza con apparecchi elettromedicali.



Attenzione!

Non toccare la catena quando la batteria è montata sull' utensile.

Mantenere i passanti ed altre persone ad una distanza minima di 1.5m.



Attenzione!

In particolari situazioni d'uso molto gravose, la catena e l'impugnatura potrebbero raggiungere temperature elevate. Si raccomanda di maneggiare l'utensile con cura utilizzando guanti protettivi.

Misurazioni di rumore:



Il calcolo del livello di potenza acustica misurato e garantito è stato effettuato secondo la procedura prevista dalla direttiva 2000/14/CE, Allegato V.

Livello di potenza acustica misurato: 92 dB(A)

Livello di potenza acustica garantito: 94 dB(A)

4.6. Requisiti di sicurezza della macchina

Il potatore è sicuro se soddisfa i seguenti requisiti:

1. La catena non è danneggiata
2. La tensione della catena è corretta
3. La barra non è deformata
4. La scanalatura della barra è integra
5. Il potatore è pulito ed asciutto
6. La maniglia è integra
7. La ghiera di bloccaggio della prolunga è serrata correttamente
8. La ghiera di bloccaggio della testa è serrata correttamente
9. L'interruttore di sicurezza ed il grilletto funzionano normalmente
10. Il circuito di controllo funziona normalmente e non è stato modificato
11. La lubrificazione funziona normalmente
12. La profondità della scanalatura del dente tra ruota e catena non supera 0,5 mm
13. Barra e catena sono assemblate correttamente come specificato nel presente manuale
14. Gli eventuali accessori utilizzati sono conformi ed originali
15. Il tappo dell'olio è chiuso correttamente

5. Destinazione d'uso

L'utensile è progettato per l'uso esclusivo per potatura di rami.

Un diverso utilizzo rispetto a quanto indicato può danneggiare l'utensile e causare pericoli.

L'utensile è progettato per l'utilizzo da parte di adulti, non utilizzare in caso di pioggia o per lavorare su piante o cespugli umidi.

Il fabbricante non è responsabile per danni dovuti alla mancata osservanza di quanto riportato in questo manuale.



Controllare la corretta tensione e affilatura della catena prima di utilizzare l'utensile.

Danni dovuti all'utilizzo di una catena non affilata e/o non tensionata correttamente non sono coperti dalla garanzia.

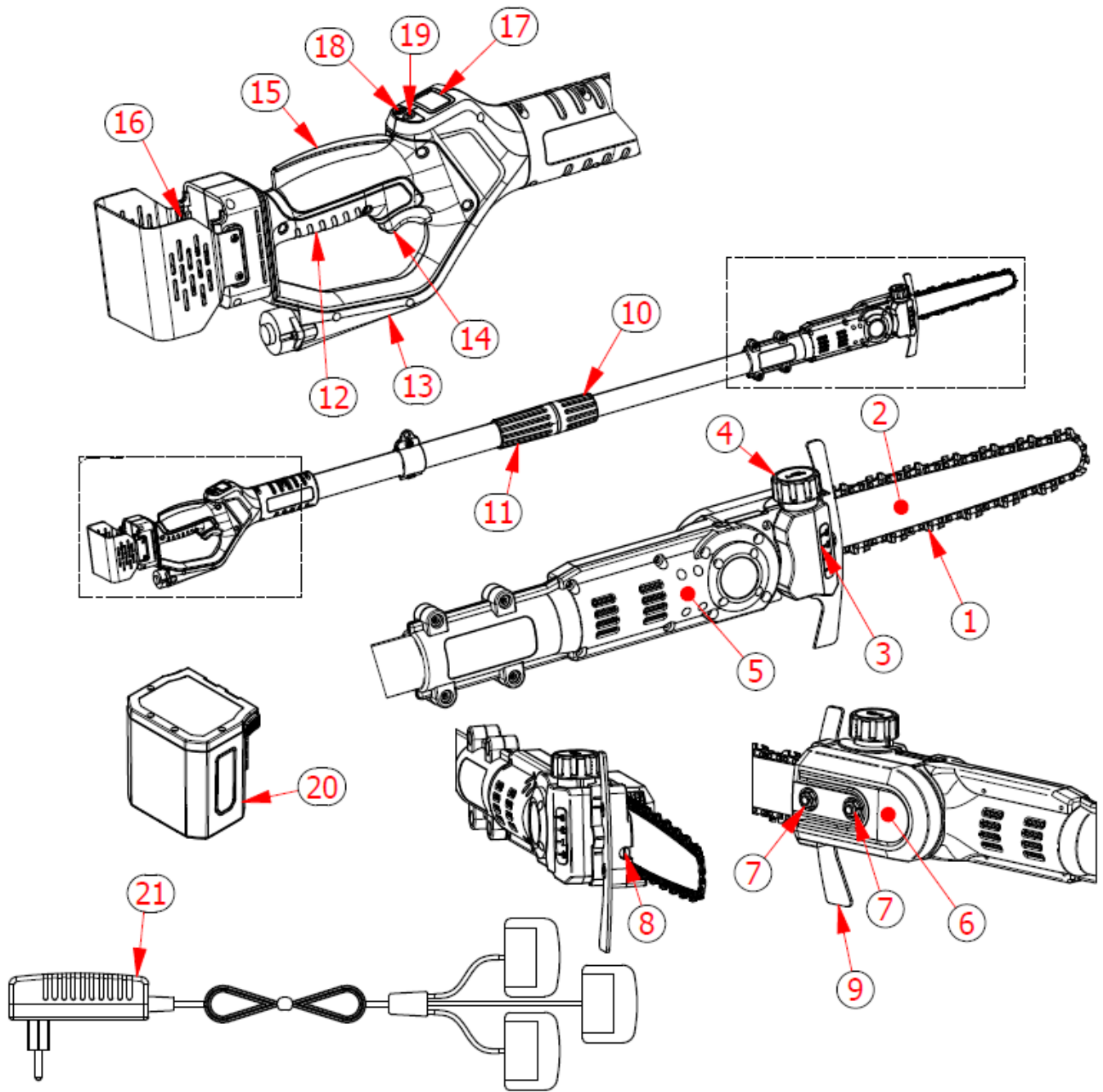
6. Descrizione della funzione

L'utensile è adatto alla potatura di rami ed al taglio di alberi di piccolo diametro. Si raccomanda il rispetto delle avvertenze contenute nel presente manuale d'uso.

In caso di pericolo o malfunzionamento rilasciare il grilletto, la catena si arresterà per evitare danni o infortuni.

7. Panoramica dello strumento

- | | |
|--|--------------------------------------|
| 1) Catena | 12) Impugnatura |
| 2) Barra | 13) Protezione per la mano |
| 3) Serbatoio olio | 14) Grilletto accensione |
| 4) Tappo olio catena | 15) Grilletto di sicurezza |
| 5) Carter motore | 16) Sede batteria |
| 6) Carter pignone | 17) Display |
| 7) Controdado | 18) Tasto regolazione lubrificazione |
| 8) Vite di regolazione tensione catena | 19) Tasto accensione |
| 9) Gancio | 20) Batteria |
| 10) Ghiera regolazione asta | 21) Carica batteria a tre vie |
| 11) Contro-ghiera regolazione asta | |



8. Lista dei componenti

Aprire l'imballo con cura e controllare la presenza dei componenti elencati di seguito:









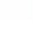



- Potatore a catena con asta
- 2 Batterie
- Caricabatteria
- Kit utensili
- Bottiglia olio catena
- Manuale d'uso

8.1. Display di visualizzazione



Rif.	Descrizione
1	Tasto accensione
2	Tasto regolazione olio catena e visualizzazione tempo di lavoro
3	S = Tempo di lavoro parziale - T = Tempo di lavoro totale
4	Visualizzazione tempo di lavoro
5	10% - 20% = quantità di olio ogni ciclo
6	01Hz – 02Hz – 03Hz = pompate al secondo
7	Temperatura scheda elettronica
8	Visualizzazione carica batteria
9	Percentuale carica batteria

8.2. Funzioni e impostazioni del display

Descrizione del display e delle funzioni operative del potatore				
N°	Descrizione	Icona	Contenuto	Funzionamento
1	Visualizzazione stato batteria			Non modificabile
2	Visualizzazione tempo di lavoro		Impostazione di visualizzazione	Premere il tasto  fino a che il simbolo dell'orologio non lampeggia e premere il tasto  per modificare da tempo di lavoro parziale (S) a tempo di lavoro totale (T).
3	Visualizza la quantità di olio		Impostazione quantità di olio	<p>1. Impostazione quantità di olio: premere il tasto  fino a che il numero prima di "HZ" non lampeggia e premere il tasto  per selezionare la quantità di olio necessaria.</p> <p>2. Impostazione della portata: premere il tasto  fino a che il numero prima di "%" non lampeggia e premere il tasto  per selezionare la portata desiderata.</p> <p>3. Lubrificazione forzata: premere il tasto  per 3 secondi per avviare la lubrificazione forzata e l'icona  inizia a lampeggiare. Premere il tasto  per 3 secondi per arrestare la lubrificazione.</p>
4	Temperatura scheda elettronica	°C	Gradi centigradi	Non modificabile

8.3. Codici e descrizione errori

Codice	Descrizione errore		Causa	Soluzione
E1	Bloccaggio rotazione catena	La spia rossa lampeggia	Catena tropp tesa o bloccaggio motore / riduttore	Verificare la tensione della catena o contattare il centro assistenza
E2	Sovracorrente hardware		Forza di taglio eccessiva o guasto del driver	Regolare la forza o contattare il centro assistenza
E3	Circuito guasto		Driver danneggiato	Contattare il centro assistenza
E4	Tensione errata		Driver danneggiato	Contattare il centro assistenza
E5	Sottotensione		Batteria scarica	Ricaricare la batteria
E6	Sovratensione		Batteria danneggiata	Sostituire la batteria

E7	Sovracorrente software		Attivazione protezione	Ripristino automatico
E8	Mancanza di fase		Motore guasto o cavo interrotto	Contattare il centro assistenza
E9	Capacità batteria scarsa		Batteria guasta	Sostituire la batteria
E13	Pompa dell'olio non funziona		Pompa dell'olio guasta	Contattare il centro assistenza
E15	Sovratemperatura MOS		Protezione driver	Ripristino automatico

Nota: se l'errore non è chiaro, contattare un centro assistenza

9. Specifiche tecniche

Potatore a catena		
1	Dimensione massima di taglio	160 mm
2	Velocità catena	7,5 m/s
3	Lunghezza barra	19,0 cm – 8"
4	Catena	1/4 x 1,1 - 48 maglie
5	Regolazione tensione catena	Manuale a vite
6	Lubrificazione	Automatica e regolabile
7	Visualizzazione display	Vedi par. 7.1
8	Motore	Brushless
9	Tensione nominale	DC 21,6V
10	Potenza nominale	950 W
11	Dimensioni Potatore	170 / 250 x 13 x 10 cm - KVS7000P 250 / 350 x 13 x 10 cm - KVS7100P
12	Peso senza batteria	2,7 kg – KVS7000P 3,0 kg – KVS7100P
13	Peso con batteria	3,2 kg – KVS7000P 3,5 kg – KVS7100P
Batteria (ioni di Litio)		
1	Capacità	4,0 Ah
2	Tensione	21,6V
3	Potenza	86,4 Wh
4	Peso batteria	0,5kg
Caricabatteria		
1	Tensione di alimentazione	100-240V AC ,50-60Hz
2	Tensione di uscita	DC21V
3	Corrente di ricarica	1,4A
4	Classe di isolamento	II
5	Tempo di ricarica	4 h

10. Ricarica della batteria



Non esporre la batteria a condizioni estreme come temperature eccessive o urti. Lesioni possono essere provocate dalla perdita di materiale della batteria.



Scollegare la batteria dall'utensile prima di cominciare la ricarica.



Assicurarsi che la batteria sia asciutta e pulita prima di cominciare la ricarica.

- Assicurarsi che la batteria sia completamente carica prima di utilizzarla la prima volta.
- La batteria non è completamente carica all'acquisto, ricaricarla per 3-4 ore prima di utilizzarla per la prima volta.
- Prima di ricaricare la batteria, verificare la carica residua sul display.
- La batteria deve essere sostituita se la durata diventa insufficiente. Utilizzare solo le batterie originali fornite dal fabbricante.
- Rispettare le indicazioni di sicurezza e di rispetto dell'ambiente durante ogni fase.

10.1. Procedura di ricarica della batteria

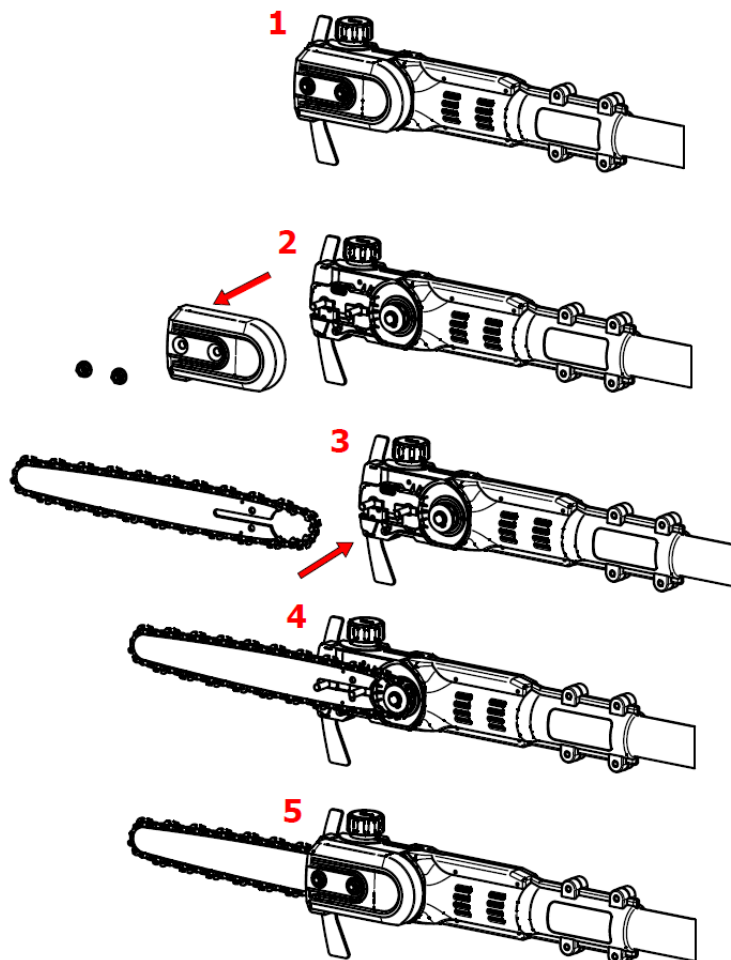
- Ricaricare in ambiente chiuso, ad una temperatura compresa tra +10°C e 45°C.
- Il carica batterie a tre vie consente di ricaricare le due batterie in dotazione contemporaneamente.
- Assicurarsi che le caratteristiche del caricabatterie e della batteria siano allineate prima di cominciare la ricarica.
- La luce LED rossa sul caricabatterie indica che la batteria è in carica, la luce LED verde indica che è completamente carica. Il tempo di ricarica approssimativo è da 3 a 4 ore (tempo di ricarica per 2 batterie completamente scariche contemporaneamente), non tenere le batterie collegate più a lungo del necessario poiché si potrebbero danneggiare.
- Il carica batterie ha tre uscite, puoi caricare fino a 3 batterie contemporaneamente. Il tempo di ricarica è proporzionale al numero di batterie collegate e allo stato della loro carica. Monitorare il tempo di ricarica tramite l'indicatore LED (luce rossa in carica, luce verde fine carica).
- Scollegare i connettori del carica batterie dalle batterie al termine della ricarica.
- Assicurarsi che la batteria venga ricaricata almeno ogni 4 mesi nei periodi di inutilizzo. Non riporre la macchina con la batteria collegata.

11. Ambiente di lavoro

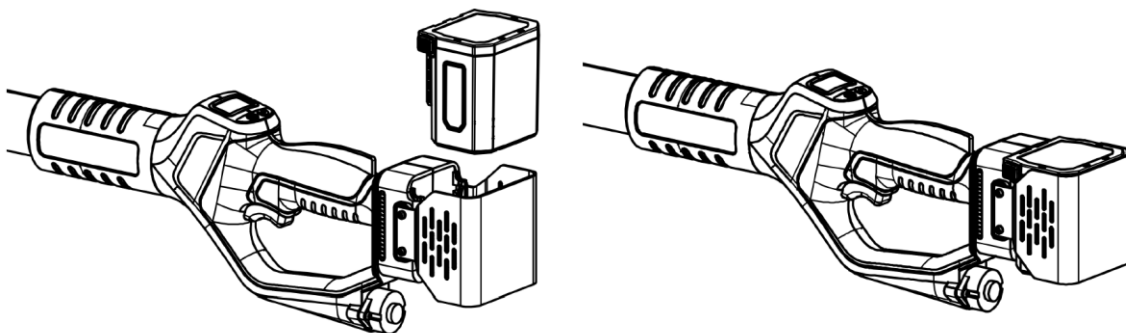
- Mantenere la temperatura dell'ambiente tra 10°C e 45°C durante la fase di ricarica e tra 0°C e 45°C durante l'utilizzo.
- Mantenere la temperatura dell'utensile tra 0°C e 60°C durante l'utilizzo.
- Non utilizzare in atmosfera esplosiva o in prossimità di materiali o liquidi infiammabili.
- Non utilizzare in caso di pioggia, né su rami bagnati.

12. Assemblaggio iniziale

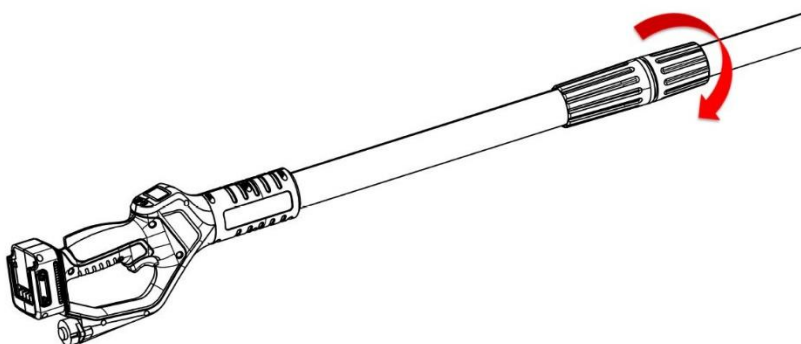
- Assemblare barra e catena come di seguito specificato
- Svitare i due dadi
- Rimuovere i due dadi ed il carter pignone
- Posizionare la catena sulla barra inserendo correttamente i denti nella gola della barra
- Svitare la vite frontale di regolazione della tensione della catena
- Agganciare la catena al pignone e posizionare la barra – ATTENZIONE – VERIFICARE CHE IL PIOLO PER LA REGOLAZIONE DELLA CATENA SIA CORRETTAMENTE INSERITO NEL FORO DELLA BARRA.
- Riposizionare il carter pignone ed avvitare i due dadi senza serrarli
- Avvitare la vite frontale di regolazione della tensione della catena verificando che la tensione sia corretta
- Con l'ausilio di guanti protettivi, tirare verso il basso la catena e verificare che le maglie di guida della catena stessa siano visibili ancora per metà altezza nella parte inferiore della barra
- Se le maglie di guida sono totalmente visibili tirando verso il basso la catena, o se non sono per niente visibili, significa che la tensione non è corretta – ripetere la regolazione
- Serrare i due dadi e controllare nuovamente la tensione della catena.



- Riempire il serbatoio dell'olio come specificato nel paragrafo 14.5
- Inserire la batteria nella apposita sede del potatore fino allo scatto verificando che sia bloccata.



- Per regolare la lunghezza dell'asta, allentare la ghiera di regolazione asta
- Estrarre la prolunga per la dimensione desiderata e mantenerla in posizione
- Serrare la ghiera di regolazione asta fino al bloccaggio della stessa



13.Procedure iniziali di lavoro



Indossare guanti e vestiti adatti prima di utilizzare questo utensile. Controllare l'utensile prima di iniziare il lavoro e verificare il corretto funzionamento dell'interruttore. La catena deve fermarsi quando il grilletto viene rilasciato. Non utilizzare il potatore in caso di malfunzionamento dell'interruttore. Controllare che la tensione della batteria corrisponda alla tensione dell'utensile.



Al rilascio del grilletto il motore si arresta, ma la catena continuerà a girare per inerzia per alcuni secondi. Non toccare la catena mentre è in movimento per evitare rischio di ferimento o lesioni.



- DURANTE IL PRIMO UTILIZZO DELL'UTENSILE, E AD OGNI SOSTITUZIONE DELLA CATENA, FAR GIRARE A VUOTO LA CATENA PER ALCUNI SECONDI SENZA ESEGUIRE NESSUN TAGLIO
- VERIFICARE LA TENSIONE DELLA CATENA E, SE NECESSARIO, REGOLARE LA TENSIONE PER EVITARE PERICOLO DI LESIONI

- Afferrare saldamente il potatore con entrambe le mani.
- Assicurarci che catena e barra non siano a contatto con alcuno oggetto.
- Premere il tasto di sicurezza per sbloccare il grilletto.
- Premere il grilletto fino in fondo, la macchina si avvia.
- Non eccedere nelle dimensioni di taglio per proteggere il potatore e la batteria da possibili danni.
- Non tagliare rami di dimensioni superiori a quanto indicato nelle specifiche tecniche.
- Rilasciare il grilletto in caso di catena bloccata, il motore si arresta.

Attenzione: in caso di catena bloccata, prima di intervenire, rilasciare il grilletto e togliere la batteria.

14. Istruzioni per il taglio



Indossare vestiti adatti al lavoro, stivali con soles antiscivolo.



Indossare guanti protettivi



Indossare occhiali protettivi



Pericolo di sezionamento e ferimento grave



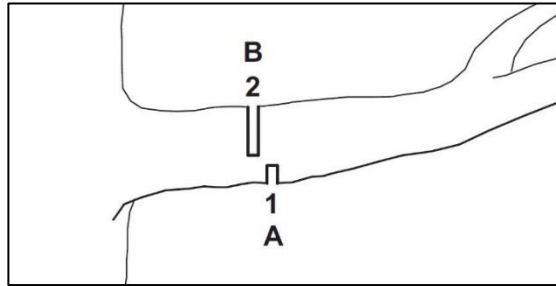
Attenzione!

In particolari situazioni d'uso molto gravose, la catena e l'impugnatura potrebbero raggiungere temperature elevate. Si raccomanda di maneggiare il potatore con cura utilizzando guanti protettivi.

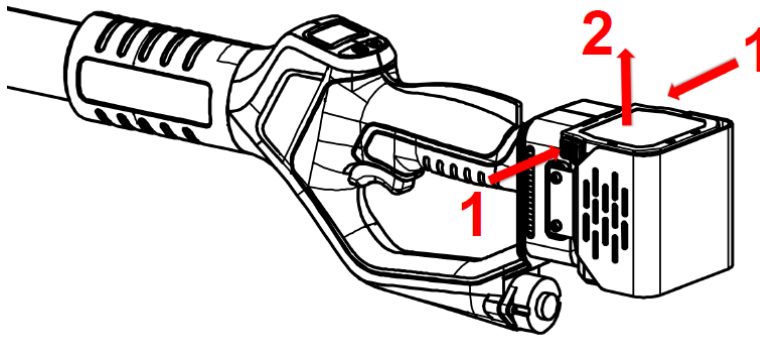
Attenzione!

Se il ramo da tagliare fosse sotto tensione, la barra potrebbe rimanere incastrata e l'utente perdere il controllo del potatore, con conseguenti gravi ferite.

Prima eseguire un taglio di alleggerimento (1) sul lato in pressione (A), poi un taglio di troncatura (2) sul lato in trazione (B).



- Mantenere sempre il potatore alla massima velocità.
- Non tagliare utilizzando l'estremità della barra.
- Verificare costantemente che la lubrificazione funzioni correttamente.
- Durante gli spostamenti del potatore da un ramo da tagliare all'altro, rilasciare il grilletto per far arrestare la catena.
- Tenere passanti ed altre persone ad una distanza minima di 1,5 m.
- Non utilizzare l'utensile in caso di pioggia o in ambienti umidi.
- Dopo l'uso togliere la batteria dal potatore.
- Se inutilizzata per 10 minuti il potatore si spegne automaticamente.



Attenzione: in caso di difficoltà nel taglio controllare la carica della batteria e la corretta affilatura e tensione della catena.

15. Manutenzione e pulizia



Gli utensili da riparare devono essere portati al centro assistenza client. L'utilizzo di sole parti originali assicurerà il corretto e sicuro funzionamento dell'utensile.



Scollegare la batteria dall'utensile prima di controllare, eseguire manutenzione, riparare o pulire l'utensile per evitare il pericolo di attuazione accidentale dell'utensile.



Attenzione!

In particolari situazioni d'uso molto gravose, la catena e l'impugnatura potrebbero raggiungere temperature elevate. Si raccomanda di maneggiare il potatore con cura utilizzando guanti protettivi.



Indossare guanti protettivi prima di eseguire operazioni sulla catena.

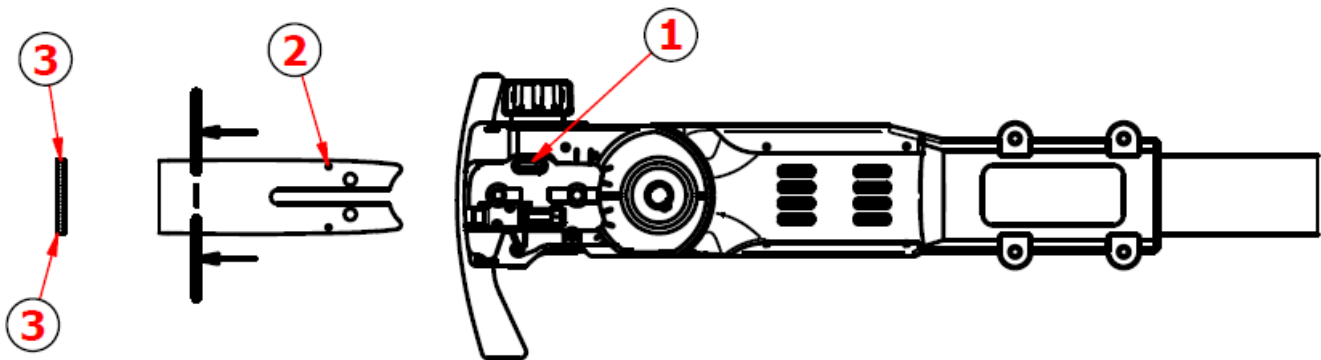
Attenzione!

Prima di eseguire qualunque operazione di manutenzione o pulizia, rimuovere la batteria dal potatore.

Avviamenti accidentali possono provocare lesioni gravi.

Il controllo frequente dell'utensile lo renderà sicuro ed affidabile.

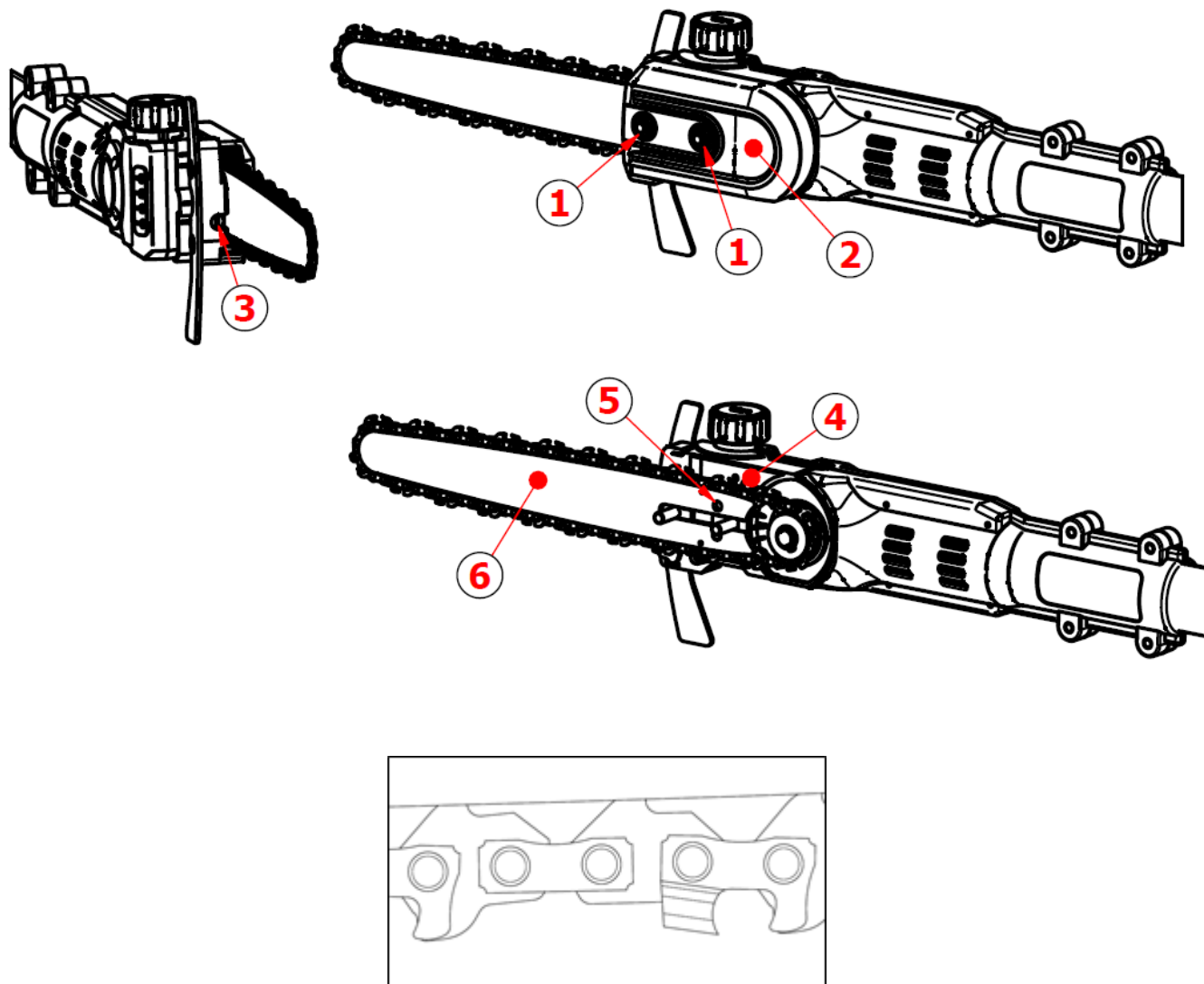
- Non spruzzare l'utensile con acqua e non immergerlo, può causare corto cortocircuiti all'interno dell'utensile.
- Mantenere l'impugnatura, eventuali dispositivi di ventilazione del motore puliti, utilizzare un panno per pulire l'utensile. Non utilizzare detergenti per pulire l'utensile per evitare di rovinare le superfici.
- Pulire il corpo del potatore con un panno umido.
- Rimuovere il carter pignone di protezione.
- Pulire l'area circostante il pignone e il corpo con un panno umido.
- Rimuovere la barra e la catena come specificato nel paragrafo 14.2
- Pulire l'uscita dell'olio (1), l'ingresso dell'olio (2) e la scanalatura posteriore della barra (3) con una spazzola morbida.



- Pulire la catena con una spazzola morbida.
- Installare nuovamente la barra, la catena ed il carter come specificato nel paragrafo 14.3

15.1. Manutenzione

La manutenzione generale, la pulizia, la lubrificazione e la sostituzione della catena e/o della barra, richiedono operazioni di smontaggio e montaggio del potatore.



15.2. Smontaggio catena e barra

- Scollegare la batteria dal potatore.
- Con la chiave a tubo in dotazione, svitare i due controdadi ① e rimuovere il carter ②.
- Girare in senso antiorario la vite di regolazione della tensione catena ③ per allentare la tensione.
- Rimuovere la catena e la barra.

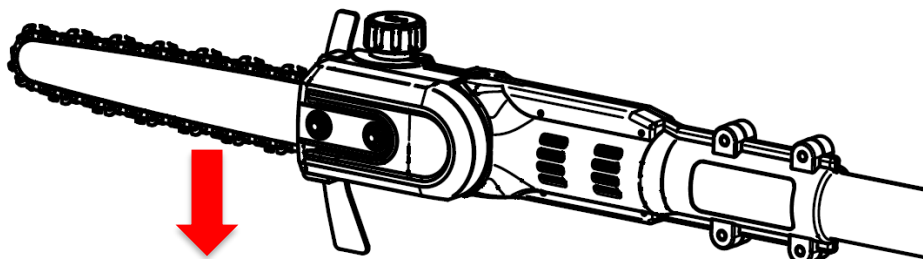
15.3. Installazione catena e barra

- Scollegare la batteria dal potatore.
- Regolare la vite di regolazione della tensione ③, posizionare la barra sul corpo del potatore ④ e inserire la colonna di fissaggio della piastra di guida ⑤ nel foro di fissaggio sulla barra.
- Inserire la catena sul pignone e nella scanalatura della barra in modo che le frecce sulle maglie di giunzione della catena siano rivolte verso la parte superiore in direzione del movimento.
- Assemblare il carter pignone e serrare i due controdadi ①.

15.4. Tensione della catena

Durante l'utilizzo del potatore, la catena si surriscalda e potrebbe allungarsi. Se necessario regolare la tensione della catena come specificato.

- Scollegare la batteria dal potatore.
- Con la chiave a brugola in dotazione, allentare leggermente i due controdadi ①.
- Avvitare (per aumentare la tensione) o svitare (per diminuire la tensione) la vite di regolazione della tensione catena ③.
- Con l'ausilio di guanti protettivi, tirare verso il basso la catena e verificare che le maglie di guida della catena stessa siano visibili ancora per metà altezza nella parte inferiore della barra.



- Se le maglie di guida sono totalmente visibili tirando verso il basso la catena, o se non sono per niente visibili, significa che la tensione non è corretta.
- Ripetere la regolazione.
- Serrare i due controdadi ①.

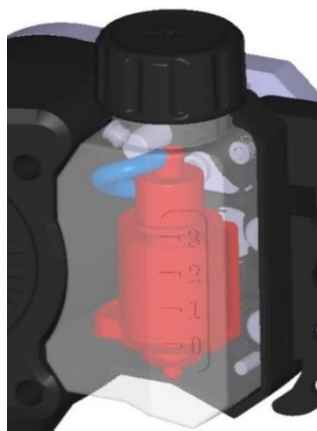
Attenzione!

Il pignone catena non deve essere smontato dall'utente, ma presso un centro specializzato.

Se il pignone catena è danneggiato, non utilizzare il potatore e portarla presso un centro specializzato per la riparazione.

15.5. Lubrificazione catena

Il potatore è dotato di una pompa dell'olio automatica che permette di mantenere lubrificata e raffreddata la catena.



Per riempire il serbatoio dell'olio seguire le indicazioni.

- Scollegare la batteria dal potatore.
- Posizionare il potatore in posizione orizzontale con il tappo dell'olio rivolto verso l'alto.

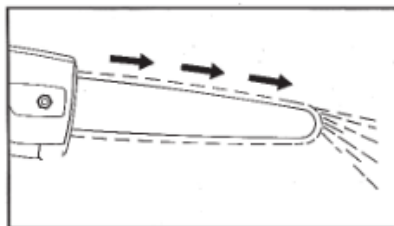
- Pulire il tappo dell'olio, il serbatoio e l'ambiente circostante con un panno umido.
- Svitare il tappo dell'olio e rimuoverlo.
- Riempire il serbatoio fino al livello appropriato evitando che trabocchi.
- Utilizzare **PROTETTIVO UNIVERSALE BIODEGRADABILE PER BARRE E CATENE MOTOSEGHE**
- Avvitare saldamente il tappo dell'olio.

Attenzione!

La lubrificazione della catena è regolabile (vedi paragrafo 7.2).

I valori impostati di fabbrica sono quelli ottimali per il corretto funzionamento del potatore.

Per verificare il corretto funzionamento della pompa dell'olio, accendere il potatore e controllare se dopo alcuni secondi sul terreno sottostante ci sono tracce di olio.



Se non si vedono tracce di olio verificare di aver rabboccato il serbatoio.

Se con serbatoio pieno non si vedono tracce di olio contattare il centro assistenza.

Attenzione!

Non utilizzare mai il potatore se la pompa dell'olio non funziona correttamente.

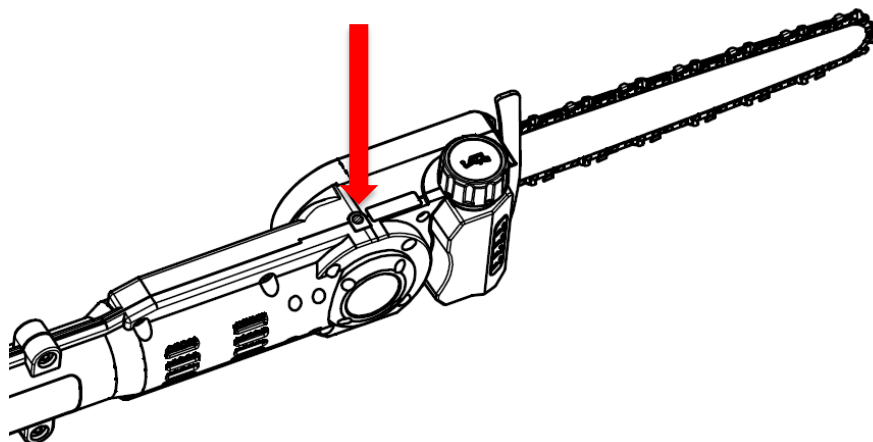
15.6. Lubrificazione riduttore

Per garantire il corretto funzionamento e durata del potatore, è necessario ogni 20 ore di lavoro circa aggiungere il grasso al riduttore.

Pulire il tappo, il serbatoio e l'ambiente circostante con un panno umido.

Svitare la vite indicata dalla freccia ed aggiungere 5-10 g di grasso.

Riavvitare completamente la vite.

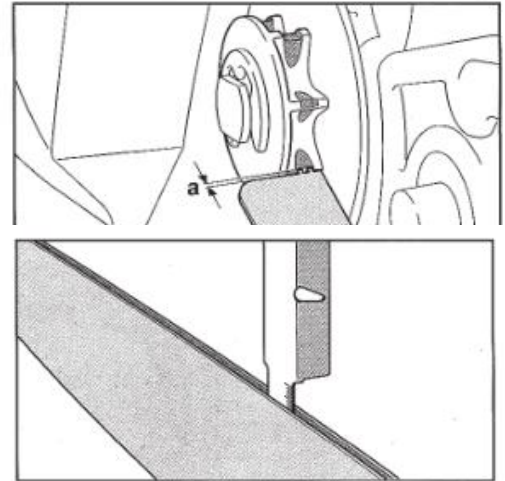


UTILIZZARE IL GRASSO SPRAY “ORIGINALE VOLPI” PER GARANTIRE DURATA E AFFIDABILITA’

Richiedilo al tuo rivenditore di fiducia.

15.7. Ispezione pignone e barra

- Scollegare la batteria dal potatore.
- Con la chiave a brugola in dotazione, svitare i due controdadi ① e rimuovere il carter ②.
- Rimuovere la catena e la barra.
- Misurare la profondità della scanalatura del pignone della catena utilizzando un misuratore di profondità.
- Se la profondità della scanalatura supera 0,5 mm, non utilizzare il potatore e contattare il centro assistenza per sostituire il pignone della catena.
- Misurare la profondità della scanalatura della barra.
- Se la profondità è inferiore a 1,1 mm, se la barra è danneggiata o la scanalatura è deformata, sostituire la barra per non danneggiare la catena e il potatore.



16. Rimessaggio

La cosa più importante da tenere presente prima di riporre il potatore sono le batterie agli ioni di litio. Bisogna assicurarsi che le batterie siano completamente cariche.

Conservare la batteria per tempi prolungati con poca carica danneggerà la batteria e renderà nulla la garanzia.

- 1) Assicurarsi che la batteria sia completamente carica.
- 2) Evitare di conservare il dispositivo in ambienti estremamente caldi o freddi.
- 3) Se il dispositivo non verrà utilizzato per un lungo periodo, togliere la batteria prima di riporlo.
- 4) Le batterie e i caricabatterie devono essere collocati in un luogo sicuro per impedire l'entrata di calore, polvere e umidità.
- 5) Le batterie devono essere conservate in un ambiente asciutto.

Temperature di conservazione suggerite:


Meno di 1 mese	-20°C ~ +60°C
Meno di 6 mesi	-10°C ~ +35°C
Più di 6 mesi	0°C ~ +30°C

- La batteria deve essere tenuta ad una distanza di almeno 1,5m da possibili sostanze infiammabili.
- Per una buona manutenzione della batteria, ricaricarla completamente prima del rimessaggio. Ricaricare almeno una volta ogni 4 mesi nei lunghi periodi di inutilizzo.

17. Smaltimento

- Rimuovere la batteria dall'utensile; smaltire separatamente batteria, utensile, accessori e imballo a seconda del tipo di materiale.



-  Non dismettere l'utensile con i rifiuti domestici.
- Portare l'utensile ad un centro di raccolta rifiuti. Le parti in metallo e in plastica possono essere riciclate. Per informazioni dettagliate contattare il centro assistenza.



- **LI-ION** Non dismettere la batteria tra i rifiuti domestici, non bruciare non immergere in acqua. In caso di fuoriuscita di gas o liquidi, la batteria può causare danni all'ambiente e alla salute.
- Prima di dismettere la batteria scaricarla completamente. Si raccomanda di coprire i poli con nastro adesivo per prevenire corti circuiti. Non smontare la batteria.
- Smaltire le batterie in conformità ai regolamenti locali. La batteria deve essere portata ad un centro di raccolta rifiuti e smaltita nel rispetto dell'ambiente. Per informazioni dettagliate consultare gli uffici locali per lo smaltimento dei rifiuti o il nostro centro di assistenza.
- Smaltire i rami potati nei raccoglitori designati. Non smaltire tra i rifiuti domestici.

18. Ricambi

Il fabbricante può fornire ricambi originali di alta qualità:

- Batterie
- Carica batterie
- Catene

Contattate il nostro centro assistenza in caso di necessità.

19. Garanzia

La garanzia copre 24 mesi per gli utenti private e 12 mesi per gli utenti professionali. La garanzia copre le parti meccaniche, incluse batteria, caricabatteria, motore e meccanismo di trasmissione. La garanzia perde validità nei seguenti casi:

- Utilizzo anomalo dell'utensile
- Manutenzione non eseguita nelle modalità indicate nel presente manuale d'uso
- Modifiche all'utensile
- Danni all'utensile anche se provocati per errore
- Danni dovuti a riparazioni eseguite da personale non qualificato
- Eventi naturali
- Mancata ricarica della batteria con la frequenza richiesta
- Sono esclusi dalla garanzia i componenti soggetti ad usura durante il normale uso (es. catena, barra).

La garanzia è valida solo per i prodotti che sono stati registrati tramite il sito web entro 30 giorni dalla data di acquisto.

Per maggiori informazioni puoi scrivere a

info@volpioriginale.it

Attiva la garanzia del tuo nuovo elettro utensile attraverso il nostro sito web:

<https://www.volpioriginale.it/registra-il-tuo-prodotto/>



L'acquirente dovrà, inoltre, conservare copia del documento di vendita (scontrino fiscale, fattura) e della registrazione della garanzia: una copia di questi documenti dovrà essere consegnata al Rivenditore o Riparatore Autorizzato insieme alla macchina da riparare. In mancanza dei suddetti documenti, la macchina verrà in ogni caso considerata fuori garanzia.

20. Risoluzione dei problemi

Far riparare l'utensile esclusivamente dal personale qualificato dei nostri centri assistenza, utilizzando solo parti originali come ricambi.

Questo assicurerà la durata e la sicurezza dell'utensile.

Problema	Possibile causa	Azione correttiva
Il potatore non funziona	Batteria scarica	Ricaricare la batteria
	Batteria non connessa	Connettere la batteria
	Malfunzionamento dell'interruttore.	Mandare ad un centro assistenza
Funzionamento intermittente	Connessioni interne allentate	Mandare ad un centro assistenza
	Malfunzionamento dell'interruttore.	
Catena troppo calda	Catena rovinata	Sostituire la catena
	Poca lubrificazione	Verificare la lubrificazione
	Barra danneggiata	Sostituire la barra

Cattiva superficie di taglio	Non c'è lubrificazione, risultando in attrito eccessivo	Verificare la lubrificazione
	Catena rovinata	Sostituire la catena
	Il risultato del taglio è scadente	Leggere attentamente le istruzioni
	La batteria non è del tutto carica	Ricaricare la batteria
Non si ricarica. Luce rossa del caricabatteria lampeggia	La batteria non è inserita correttamente nel connettore del carica batteria	Inserire il connettore correttamente
	Il caricabatteria non è connesso correttamente alla presa di corrente	Collegarlo correttamente
	Poli della batteria sporchi	Pulire i poli
	Batteria danneggiata	Sostituire la batteria
	Caricabatteria danneggiato	Sostituire il caricabatteria

21. Dichiarazione di conformità

DICHIARAZIONE DI CONFORMITÀ CE

2023		
DICHIARAZIONE DI CONFORMITÀ UE <i>EU Declaration of Conformity</i>		
Apparecchio <i>Appliance</i>	Potatore ad asta a batteria e suo pacco batteria <i>Pole-mounted battery powered pruner and its detachable battery pack</i>	
	Modello KVS7000P <i>Model</i> KVS7100P	Modello pacco batteria KVS2000R70 <i>Battery pack model</i>
Costruttore <i>Manufacturer</i>	Davide e Luigi VOLPI S.p.A. Via S. Rocco, 10 46040 Casalromano (MN)	
LA PRESENTE DICHIARAZIONE DI CONFORMITÀ È RILASCIATA SOTTO LA RESPONSABILITÀ ESCLUSIVA DEL FABBRICANTE <i>THIS DECLARATION OF CONFORMITY IS ISSUED UNDER THE SOLE RESPONSIBILITY OF THE MANUFACTURER</i>		
Oggetto della Dichiarazione: Potatore ad asta a batteria mod. KVS7000P e KVS7100P con elemento di taglio costituito da sega a catena di potenza nominale 0,950 kW alimentata a 21,6 V dal suo pacco batteria staccabile KVS2000R70 Object of Declaration: Pole-mounted battery powered pruner mod. KVS7000P and KVS7100P with cutting attachment consisting of a saw-chain power supplied at 21,6 V by its detachable battery pack KVS2000R70 with rated power 0,950 kW		
		
L'OGGETTO DELLA DICHIARAZIONE DI CUI SOPRA È CONFORME ALLA PERTINENTE NORMATIVA DI ARMONIZZAZIONE DELL'UNIONE: <i>THE OBJECT OF THE DECLARATION DESCRIBED ABOVE IS IN CONFORMITY WITH THE RELEVANT UNION HARMONISATION LEGISLATION:</i>		
Direttiva Macchine 2006/42/CE - Machinery Directive 2006/42/EC Direttiva EMC 2014/30/UE - EMC Directive 2014/30/EU Direttiva ROHS 2011/65/EU - ROHS Directive 2011/65/EU		
Con riferimento alle seguenti Norme armonizzate: With reference to the following Harmonized standards:		
EN 62841-1:2015/AC:2015 • Allegato K "Battery tools and battery pack" EN ISO 12100:2010 EN 3744:2010/EN 3744:1995 EN ISO 354:2003 EN 12096:1997 EN ISO 5349-1:2001	EN ISO 5349-2:2001 + A1:2015 EN ISO 20643:2008 + A1:2012 EN 62233:2008 + AC:2008 EN 55014-1:2017 + A11:2020 EN 55014-2:2015 EN 63000:2018 IEC 62321-1:2013	IEC 62321-3-1:2013 IEC 62321-4:2013 + A1:2017 IEC 62321-5:2013 IEC 62321-6:2015 IEC 62321-7-1:2015 IEC 62321-7-2:2017 IEC 62321-8:2017
Data - Date 28/03/2023	Luogo - Place Casalromano (MN) - Italy	Firma Legale - Legal Signature Signatura Identificativa  Volpi S.p.A. - Via S. Rocco, 10 - 46040 Casalromano (MN) - Cod. Fisc. e P.IVA: 00136560208
Davide e Luigi Volpi S.p.A. Via S. Rocco, 10 - 46040 Casalromano (MN)	P. IVA 00136560208 REA: 00136560208	www.volpioriginale.it



WARNING: CAREFULLY READ ALL THE PAGES AND ILLUSTRATIONS BEFORE USING THE TOOL FOR THE FIRST TIME

1. Safety information	30
2. Safety symbols.....	30
3. General safety information for electric tools.....	32
4. Special safety instructions.....	34
5. Intended use	37
6. Description of the features	38
7. Overview of the tool	38
8. List of components	39
9. Technical specifications	42
10. Battery charging.....	42
11. Working environment	43
12. Initial assembly	43
13. Early working procedures.....	45
14. Instructions for cutting.....	46
15. Cleaning and maintenance.....	47
16. Storage	52
17. Disposal	53
18. Spare parts	53
19. Warranty	53
20. Troubleshooting	54
21. Declaration of conformity.....	56

1. Safety information



Before using the machine for the first time, carefully read this instruction manual for your own safety and for the safety of others. Keep this manual in a safe place and make it available to any new owners to ensure the information here reported is always available.

2. Safety symbols

This section includes the safety indications for the use of this machine.

2.1. Symbols in the manual



Danger symbol



Risk of severing or serious injury



Hot surface



Instructions symbol



Carefully read the instruction manual



Wear protective gloves



Wear protective glasses



Wear protective shoes with non-slip sole



Do not use the tool in case of rain or on wet branches



Do not dispose of in household waste



Chain movement direction



Guaranteed sound power level according to Directive 2000/14/EC in dB(A) to make noise emissions comparable between products.

2.2. Symbols on the battery



Li-ion battery, do not dispose of in household waste



Do not expose the battery to fire, it can explode



Do not disassemble the battery



Battery can be recharged and recycled. Used batteries must be collected with respect for the environment.

2.3. Symbols on the battery charger



Danger indication



Use the battery charger indoor only



Safety temperature limiter



Isolation class II



Electrical equipment, do not throw away
with household waste

3. General safety information for electric tools



Warning ! Carefully read these safety instructions !

Failure to follow the safety instructions can result in electric shock and / or serious injury.

Keep all safety instructions for future use.

The term “power tool” used in the safety instructions refers to corded tools connected to the electrical distribution and to cordless tools.

3.1. Safety of the work area

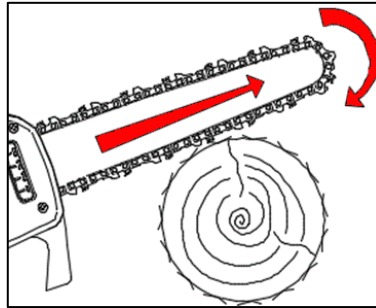
- Keep the work area clean and well lit. Untidy and dark work areas can cause accidents.
- Do not use the power tool in flammable or explosive atmospheres, such as in the presence of flammable liquids, gases or dusts. The electric tool can generate sparks that can ignite flammable dust or fumes.
- Keep children and passersby away while using the power tool, distractions can cause you to lose control of the tool.

3.2. Electric safety for the battery charger

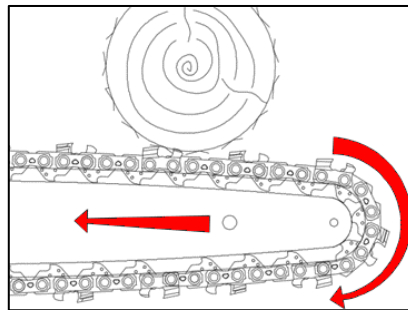
- The plug of the charger must match the power outlet. Do not modify the socket. Do not modify the plug for any reason. Do not use adapters if the tool plug has a ground connection. Proper use of unmodified plugs with compatible sockets reduces the risk of electric shock.
- Avoid body contact with earthed surfaces such as pipes, radiators, coolers. There is a greater risk of electric shock if your body comes into contact with objects that discharge to the ground
- Do not expose the instrument to rain or humid conditions. Any water entering the charger can create a risk of electric shock.
- Do not mishandle the cable. Do not use the cable to move, pull or disconnect the charger.
- Keep the cable away from sources of heat, oil, sharp edges and moving parts. A damaged or tangled cord can increase the risk of electric shock.
- If the charger is used outdoors, use an extension cable suitable for outdoor use. The use of a suitable cable reduces the risk of electric shock.
- If it is not possible to avoid using the charger in a humid area, use a power supply with an RCD differential switch. The use of a differential switch reduces the risk of electric shock.

3.3. Warnings for the use of tools

- People using a chainsaw for the first time must first perform the necessary cutting exercises on a tripod.
- The chainsaw may bounce if it encounters an object that is too hard or if the bar suddenly jams or stops.
- When the bar is used for cutting from top to bottom, the tension direction of the chainsaw is opposite to that of the operator.



- When the guide plate is used for a bottom-up cut, the pushing direction of the chainsaw is towards the operator.



- Hold the saw firmly with one hand on the control handle area so that the thumb wraps around the control handle.
- Do not overload the tool, selecting a suitable tool for the purpose makes work safer and more efficient
- Do not use the tool if the switch does not work properly. The tool must be repaired if the switch does not work properly.
- Disconnect the battery from the tool before making adjustments, repairs and before putting the tool away. This will reduce the risk of inadvertent tool implementation.
- Keep the tool away from children, do not allow people who are not trained to use the tool to use it
- Perform tool maintenance. Check the tool and moving parts, damaged components can cause accidents and injuries. Proper maintenance of the tool can reduce the risk of accidents.
- Keep the chain clean and regularly oiled. This makes the tool more controllable and reduces the risk of tool locking.
- Read the manual before using the tool, select the tool and accessories correctly to avoid accidents.

3.4. Warnings for the use of the battery-powered tools

- Use only the charger specified by the manufacturer. The use of battery chargers can damage the battery and cause risk of fire and explosion.
- The tool is designed for use with the original battery only. The use of different batteries can damage the tool and increase the risk of injury.
- The battery should be stored away from metal parts (such as coins, paper clips, nails, screws). A short circuit can cause a fire.
- The incorrect use can cause leakage from the battery. In case of contact with the liquid, wash thoroughly with water and consult a doctor. Liquid leaking from the battery can cause injury and burns.

3.5. Personal Safety

- While using the tool, stay focused, do not distract, use common sense. Do not use the tool if you are too tired or under the influence of medicines, drugs, alcohol or other substances. A moment of inattention can result in serious personal injury.
- Use the personal protective equipment indicated in this manual to reduce the risk of personal injury (gloves, glasses, visor, appropriate shoes or boots, helmet).



Use gloves complying with EN 388. Performance Level LP=5

WARNING: Many types of wire-mesh gloves are suitable only for use with sharp tools moved by human strength (knives, scissors, hatchets); with motorized band saws there is the risk of entanglement in the teeth of the band saw blade dragged with force and speed by the motor and, therefore, serious injury to the hand; their use is therefore prohibited.

- Carrying the tool with your finger on the trigger can cause hazard of accidental operation.
- Remove all repair keys and tools before turning on the switch. A key connected to moving parts can cause personal injury.
- Don't get unbalanced. Maintain the correct balance of the body in every situation. This allows a better control of the tool in case of unexpected situations.
- Use with appropriate clothing. Do not use with loose clothing or jewelry. Keep clothes, gloves and hair away from moving parts to prevent them from getting entangled.

4. Special safety instructions

4.1. Special safety instructions for chainsaw

- Keep passers-by and other people at a minimum safety distance of 1.5m, do not move the tool while the chain is moving. Careful use of the tool can avoid injury.
- Handle the tool only when the chain is stopped. Protect the chain during storage to reduce the risk of injury.
- Hold the rear handle of the pruner with one hand and hold the pole firmly with the other,
- otherwise the risk of personal injury may be greater.

- Take up the chainsaw only as described.
- Wear safety glasses and hearing protection. Additional protective equipments for the head, hands, legs and feet are recommended. Full protective clothing will reduce personal injury from flying debris or accidental contact with the chain.
- Ensure to stand firmly and on a safe and plain surface before switching on the chainsaw. Slippery or unstable surfaces, such as stairs, can cause the chainsaw to lose balance or control.
- Be careful that thin materials could jam the chain when cutting shrubs or small trees and could hit the operator.
- Do not use the chainsaw for different purposes than that for which it is intended. For example, do not use your chainsaw to cut plastic, stone, or non-wood building materials. The use of the chainsaw for different purposes than the intended involves risks for the operator.
- During a cut, if the head of the bar touches an object and crushes the chain, bouncing can occur.
- Do not rely solely on the safety equipment fitted to the chainsaw.
- A variety of measures must be taken to prevent accidents or personal injury during operations.
- To avoid sudden bounces, hold the chainsaw firmly. Adjust body and arms position to avoid bouncing. The operator can control the rebound force if following the necessary precautions.
- Do not extend your arms too much while cutting.
- Use only replacement bars and chains specified by the manufacturer. Improper replacement of bars or chains can cause the chain to break and / or rebound.

4.2. Altre istruzioni di sicurezza



Use appropriate clothing, use protective shoes with non-slip soles.



Use protective glasses



Use protective gloves LP=5

- Do not wear loose clothing or jewelry that could get tangled in moving parts.
- Pay attention, do not get distracted, use common sense when using the tool. Do not use the tool if excessively tired or under the influence of drugs, drugs, alcohol or other substances.
- Do not use the chainsaw in rainy weather.
- The tool is designed for pruning branches, do not use on hard wood or other objects.
- Do not try to unlock the chain if the tool is blocked before turning off the tool.
- Before starting pruning, check that there are not hidden objects and cables between the branches.
- During use, firmly grab the tool with both hands.
- Do not use the tool near flammable liquids or gases to avoid the risk of fire or explosion.
- The wear of the chain must be checked regularly. Damages resulting from use with a chain and / or bar in poor condition are not covered by the warranty.
- Do not try to repair the tool yourself, always bring the tool to service centers in case of need for repairs.

All repair and maintenance operations not described in this manual must be carried out by the service center.

4.3. . Special safety instructions for battery-powered tools

- The charger is designed for indoor use. Charging operations must be made indoor.
- Remove the battery before cleaning the charger to avoid damages and the risk of electric shock.
- Do not expose the battery to the sun or bright light. Do not place it into contact with hot surfaces. It could cause the battery to explode.
- Allow the battery to cool completely before starting charging.
- Do not disassemble or damage the battery to avoid personal injury

4.4. Correct use of the battery charger

- Use the battery charger only with rechargeable batteries. Otherwise it could cause fire and explosions. Use only the original battery charger.
- Always check the charger, the cable and the plug before each use. If damaged, ask to the service center for repair or replacement. Do not use damaged chargers. Do not try to repair damaged battery chargers to keep the tool safe.
- Check that the voltage of the charger matches the one of the battery, otherwise it may cause personal injury.
- Keep the charger clean, away from humid environments and rain. Do not use the charger outdoors: dirt and water may cause damages to the charger and personal injury.
- The charger is designed for use with original batteries, otherwise it may cause risk of fire or explosions.
- Do not use damaged chargers to reduce the risk of injury.
- Do not use the charger on flammable surfaces (eg. paper).
- The battery is not fully charged on first use, it must be charged for 3/4 hours before first use.
- The normal charging time is 3/4 hours (charging time for 2 fully discharged batteries), do not charge the battery for too long to avoid damaging it.
- The charger has three outputs, it is possible to charge up to 3 batteries at the same time. The charging time is proportional to the number of batteries connected and to the state of their charge. Supervise the charging time by the LED indicator (red light in charge, green light end of charge).

4.5. Attention (Residual risks)

Use the tool carefully in order to avoid the following risks:

- Cuts and wounds caused by sharp edges
- Use for prolonged times or in incorrect positions can cause damage to your body in the long term.



Warning!

The device can produce electromagnetic waves and interfere with electro-medical devices. It is recommended to consult a doctor before using this tool with electro-medical devices.



Warning!

Do not touch the chain when the battery is on the tool.

Keep passers-by and other people at a minimum distance of 1.5m



Warning!

In particular situations, the chain and the handle could reach high temperatures. It is recommended to handle the tool with care using protective gloves.

Noise measurements:



Calculation of the measured and guaranteed sound power level was carried out according to the procedure in Directive 2000/14/EC, Annex V.

Measured sound power level: 92 dB(A)

Guaranteed sound power level: 94 dB(A)

4.6. Tool safety requirements

The chainsaw is safe if it meets the following requirements:

1. The chain is not damaged
2. The chain tension is correct
3. The bar is not deformed
4. The bar slot is intact
5. The chainsaw is clean and dry
6. The handle is intact
7. The locking ring nut of the extension is correctly tightened
8. Head locking ring nut is correctly tightened
9. Lubrication works properly
10. The depth of the slot of the tooth between the wheel and chain does not exceed 0.5mm
11. Bar and chain are assembled correctly as specified in this manual
12. Any accessories used are conform and original
13. The oil cap is closed correctly

5. Intended use

The tool is designed for pruning branches only.

A different use than indicated can damage the tool and cause dangers.

The tool is designed for adult use only, do not use in rainy weather or to work on wet plants or bushes.

The manufacturer is not responsible for damages caused by the non-observance of the instructions in this manual.



Check the correct tension and sharpening of the chain before using the tool.

Damages caused by the use of an not sharpened and / or incorrectly tensioned chain are not covered by the warranty.

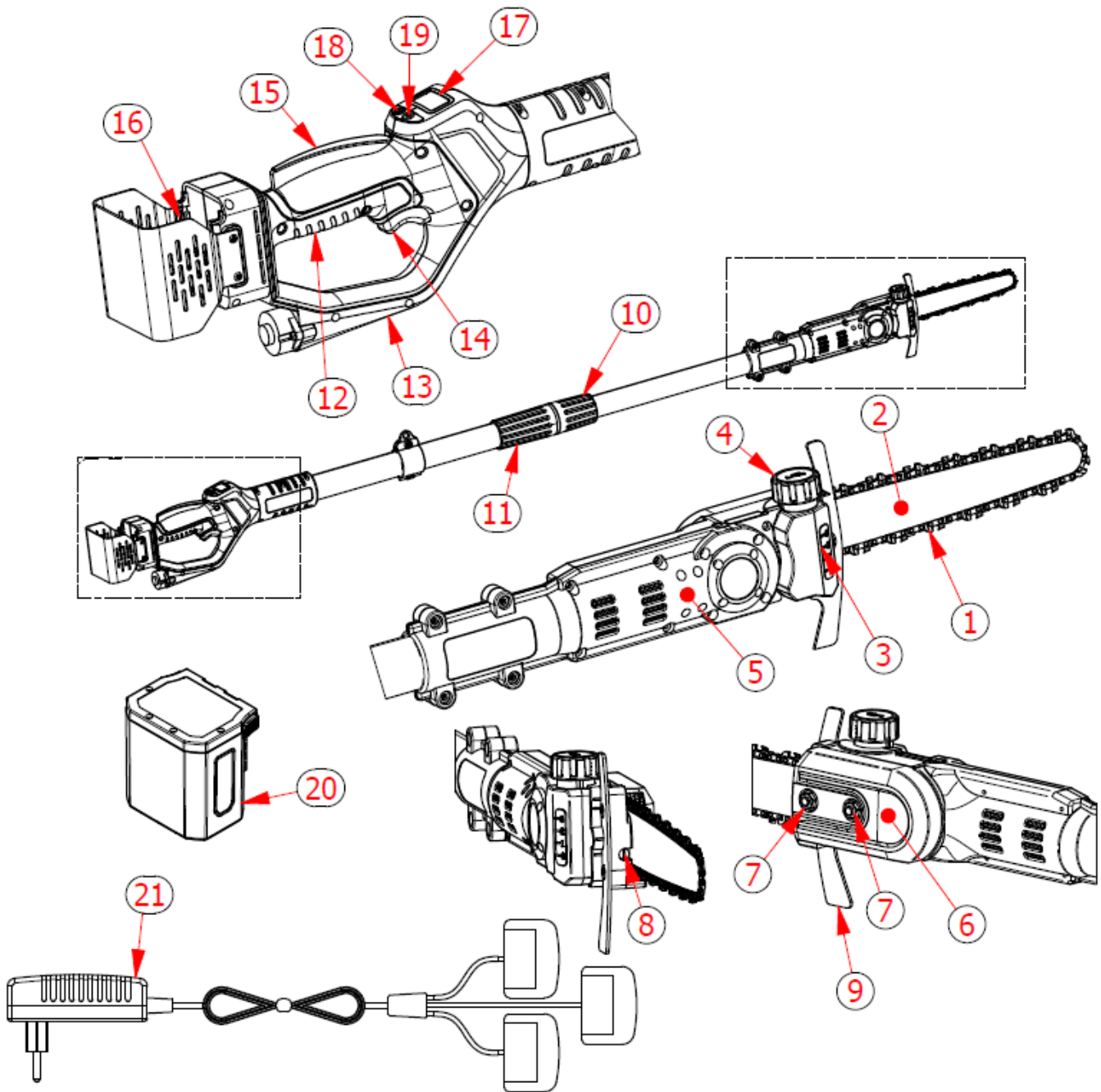
6. Description of the features

The tool is suitable for pruning branches and cutting small diameter trees. It is recommended to comply with the warnings contained in this user manual.

In case of danger or malfunction release the trigger, the chain will stop to prevent damage or injuries.

7. Overview of the tool

- | | |
|-----------------------------------|-----------------------------------|
| 1) Chain | 12) Handle |
| 2) Bar | 13) Hand protection |
| 3) Oil tank | 14) Switch-on trigger |
| 4) Chain oil cap | 15) Safety trigger |
| 5) Engine crankcase | 16) Battery housing |
| 6) Pinion housing | 17) Display |
| 7) Lock nut | 18) Lubrication adjustment button |
| 8) Chain tension adjustment screw | 19) Power button |
| 9) Hook | 20) Battery |
| 10) Pole adjustment ring nut | 21) Three-way battery charger |
| 11) Pole adjustment counter ring | |



8. List of components

Open the packaging carefully and check all the components listed below:

- Electronic chainsaw with pole
- 2 Batteries
- Battery charger
- Toolbox
- chain oil bottle
- user's manual









8.1. Display



Displayed nr	Description
1	On-off switch
2	Chain oil adjustment switch and working time display
3	S = partial working time - T = total working time
4	Working time indicator
5	10% - 20% = Quantity of oil per cycle
6	01Hz – 02Hz – 03Hz = pumpings for second
7	Electronic board temperature indicator
8	Battery charge indicator
9	Battery charge percentage

8.2. Display functions and settings

Description of display and functions of chainsaw				
N°	Description	Icon	Content	Function
1	Battery status display			Non-modifiable
2	Working time display		Display settings	Press the button until the clock icon flashes and press the button to adjust from partial working time (S) to total working time (T).

3	Oil quantity display		Oil quantity settings	<p>1. Quantity oil settings: press the button  until the number before “HZ” flashes and press the button  to select the oil quantity that is necessary.</p> <p>2. Flow rate settings: press the button  until the nr before “%” flashes and press the button  to select the flow rate that is necessary.</p> <p>3. Forced lubrication: press the button  for 3 seconds to start the forced lubrication and the icon  starts flashing. Press the button  for 3 seconds to stop the lubrication.</p>
4	Electronic board temperature display	°C	Degrees centigrade	Non modifiable

8.3. Error codes and descriptions

Displayed code	Error description		Cause	Solution
E1	Chain rotation locking	The red-light flashes	Overextended chain or motor/ reducer locking	Check chain tension or contact service center
E2	Hardware over-voltage		Excessive force during work or driver failure	Adjust the force or contact service center
E3	Circuit failure		Driver failure	Contact a service center
E4	Incorrect voltage		Driver failure	Contact a service center
E5	Undervoltage		Low Battery	Charge the battery
E6	Overvoltage		Battery failure	Substitute the battery
E7	Overvoltage softwere		Activated protection	Automatic reset
E8	Phase loss		Motor failure or cable failure	Contact a service center
E9	Low battery capacity		Battery failure	Substitute the battery
E13	Oil pump failure		Oil pump failure	Contact a service center
E15	Overtemperature MOS		Driver protection	Automatic reset

Note: if the problem is not clear, always contact with a service center.

9. Technical specifications

Electronic chainsaw with lithium battery		
1	Maximum cutting dimensions	160 mm
2	Chain speed	7,5 m/s
3	Bar lenght	19,0 cm – 8"
4	Chain	1/4 x 1,1 - 48 links
5	Chain tension adjustment	Manual
6	Lubrication	Automatic and adjustable
7	Display visualisation	See chapter 7.1
8	Motor	Brushless
9	Rated voltage	DC 21,6V
10	Rated power	950 W
11	Chainsaw Dimensions	170 / 250 x 13 x 10 cm - KVS7000P 250 / 350 x 13 x 10 cm - KVS7100P
12	Weight without battery	2,7 kg – KVS7000P 3,0 kg – KVS7100P
13	Weight with battery	3,2 kg – KVS7000P 3,5 kg – KVS7100P
Battery (lithium-ion)		
1	Capacity	4,0 Ah
2	Tension	21,6V
3	Power	86,4 Wh
4	Battery weight	0,5kg
Caricabatteria		
1	Supply voltage	100-240V AC ,50-60Hz
2	Output voltage	DC21V
3	Charging current	1,4A
4	Protection class	II
5	Charging time	4 h

10. Battery charging



Do not expose the battery to extreme conditions such as excessive temperatures or shocks. Injury can be caused by the loss of battery material.



Disconnect the battery from the tool before start charging.



Make sure the battery is dry and clean before start charging.

- Make sure the battery is fully charged before using it for the first time.
- The battery is not fully charged when purchased, charge it for 3-4 hours before using it for the first time.
- Before charging the battery, check the remaining charge on the display.
- The battery must be replaced if its life start being insufficient. Use only the original batteries supplied by the manufacturer.
- Respect the safety and environmental protection guidelines during each phase.

10.1. Battery charging procedure

- Recharge indoor, temperature between + 10 ° C and 45 ° C.
- The three-way battery charger allows to recharge the two batteries supplied at the same time.
- Make sure that the characteristics of the charger and the battery are aligned before starting the recharge.
- The red LED on the charger indicates that the battery is charging, the green LED indicates that it is fully charged. The approximate charging time is 3 to 4 hours (charging time for 2 fully discharged batteries at the same time), do not keep the batteries connected longer than necessary as they may be damaged.
- The charger has three ways, it is possible to charge up to 3 batteries at the same time. The charging time is proportional to the number of batteries connected and to the state of their charge. Monitor the charging time by the LED indicator (red light in charge, green light end of charge).
- Disconnect the battery charger connectors from the batteries once the charge is complete.
- Make sure the battery is charged at least every 4 months when not in use. Do not store the machine with the battery connected.

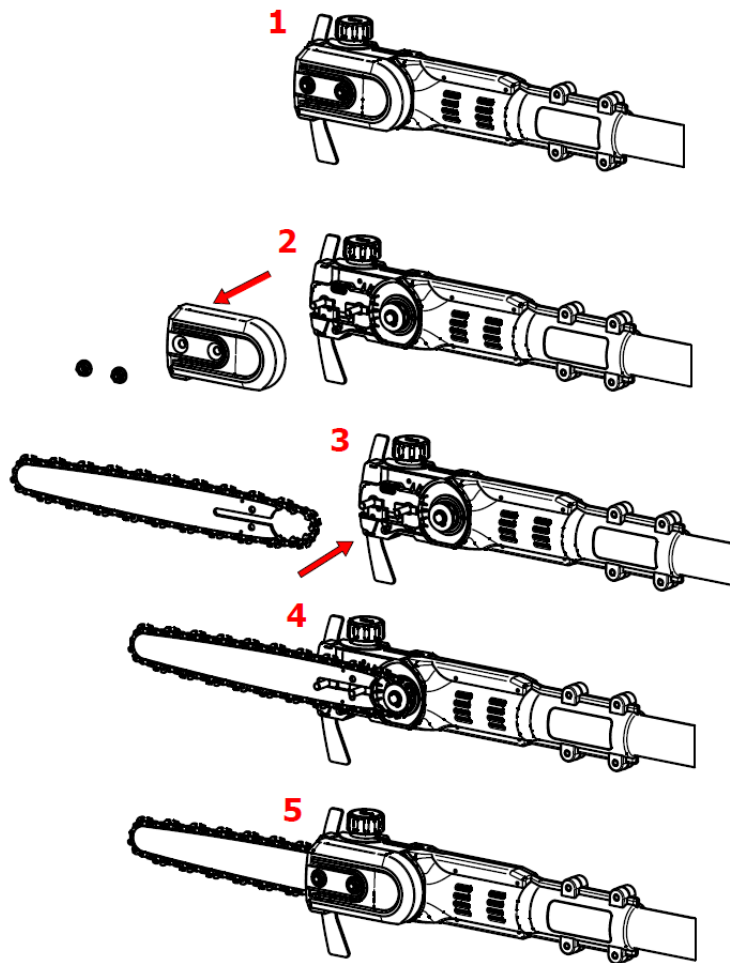
11. Working environment

- Keep the temperature between 10 ° C and 45 ° C during the charging phase and between 0 ° C and 45 ° C during use.
- Keep the tool temperature between 0 ° C and 60 ° C during use.
- Do not use it in an explosive environment or near flammable materials or liquids.
- Do not use it in rainy weather or on wet branches.

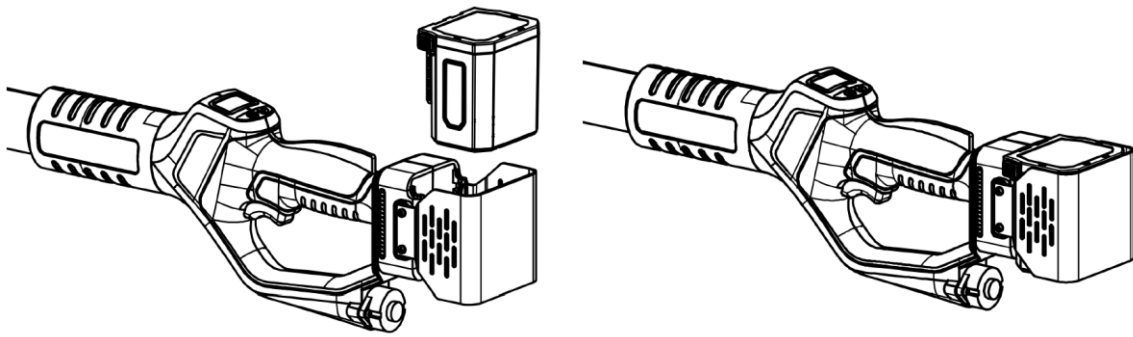
12. Initial assembly

- Assemble bar and chain as follows
- Unscrew the two nuts
- Remove the two nuts and the pinion housing.
- Position the chain on the bar by correctly inserting the teeth into the bar groove.
- Unscrew the frontal chain tension adjustment screw

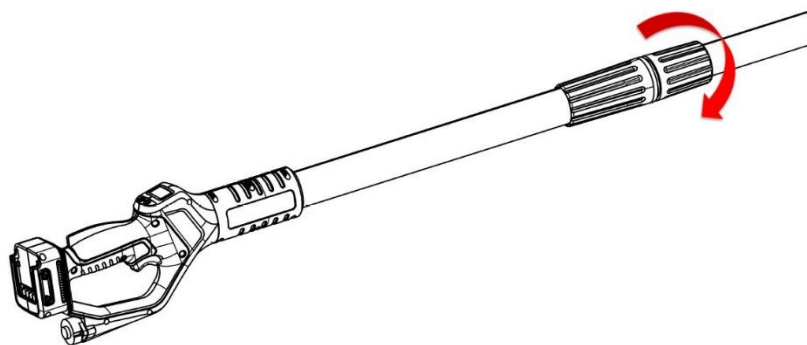
- Attach the chain to the pinion and position the bar - **WARNING - MAKE SURE THE CHAIN ADJUSTMENT PEG IS CORRECTLY INSERTED INTO THE BAR HOLE**
- Replace the pinion housing and screw on the two nuts without tightening them.
- Tighten the frontal chain tension adjustment screw and check that the tension is correct.
- Using protective gloves, pull the chain downwards and check that the chain guide links are still visible at half height at the bottom of the bar.
- If the guide links are fully visible when pulling down the chain, or if they are not visible at all, the tension is not correct - repeat the adjustment.
- Tighten the two nuts and check the chain tension again.



- Fill the oil tank as specified in paragraph 14.5
- Insert the battery into the special location of the chainsaw until it clicks, checking that it is locked.



- To adjust the length of the pole, loosen the adjustment ring nut
- Pull out the extension to the desired size and hold it in place
- Tighten the pole adjustment ring nut until it is locked.



13. Early working procedures



Wear suitable gloves and clothing before using this tool. Check the tool before working and verify the correct operation of the switch. The chain must stop when the trigger is released. Do not use the chainsaw if the switch fails. Check that the battery voltage matches the tool voltage.



The engine stops when the trigger is released, but the chain will continue moving by inertia for a few seconds. Do not touch the chain while it is moving to avoid the risk of injury or wounds.



WHEN USING THE TOOL FOR THE FIRST TIME AND EACH TIME THE CHAIN IS CHANGED, RUN THE CHAIN FOR A FEW SECONDS WITHOUT CUTTING. CHECK CHAIN TENSION AND, IF NECESSARY, ADJUST THE TENSION TO AVOID RISK OF INJURY

- Hold the chainsaw firmly with both hands.
- Make sure that the chain and bar are not in contact with any object.
- Press the safety button to unlock the trigger.
- Press the trigger all the way down, the machine starts.
- Do not exceed the cutting dimensions to protect the chainsaw and battery from possible damages.
- Do not cut branches larger than those indicated in the technical specifications.
- Release the trigger if the chain is blocked, the engine stops.

Warning: in case of a blocked chain, before intervening, release the trigger and remove the battery.

14. Instructions for cutting



Use appropriate clothing, use protective shoes with non-slip soles.



Use protective gloves



Use protective glasses



Danger of cutting and serious injury



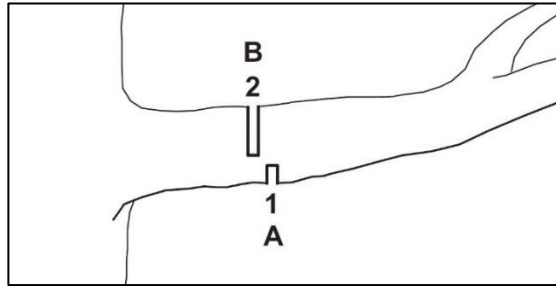
Warning!

In particular situations, the chain and handle could reach high temperatures. It is recommended to handle the chainsaw with care using protective gloves.

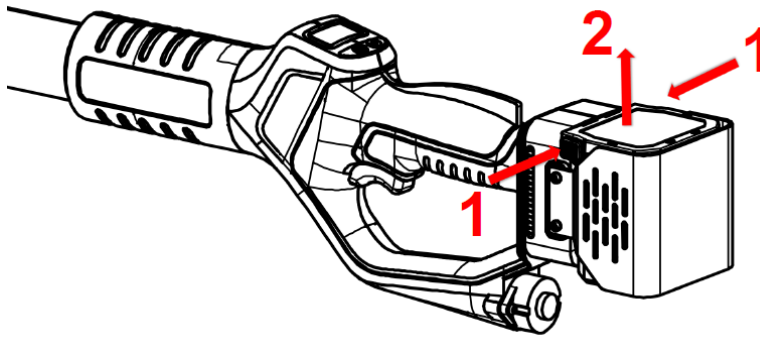
Warning!

If the branch to be cut is under tension, the bar could get stuck and the user will lose control of the chainsaw, resulting in serious injury.

Therefore, first of all make a lightning cut (1) on the pressure side (A), then a cross-cutting cut (2) on the pulling side (B).



- Always keep the chainsaw at full speed.
- Do not cut using the end of the bar.
- Constantly check that the lubrication is working correctly.
- While moving the chainsaw from one branch to another, release the trigger to stop the chain.
- Keep passers-by and other people at a minimum distance of 1.5m.
- Do not use the tool in the rain or in humid environments.
- After use, remove the battery from the chainsaw.
- If left unused for 10 minutes, the chainsaw switches off automatically.



Warning: in case of difficult cut, check the battery charge and the correct sharpening and tension of the chain.

15.Cleaning and maintenance



Tools to be repaired should be brought to the service center. The use of original parts will ensure the correct and safe operation of the tool.



Disconnect the battery from the tool before checking, doing maintenance, repairing or cleaning the tool to avoid the danger of accidental tool activation.



Warning!

In particular situations, the chain and handle could reach high temperatures. It is recommended to handle the chainsaw with care using protective gloves.



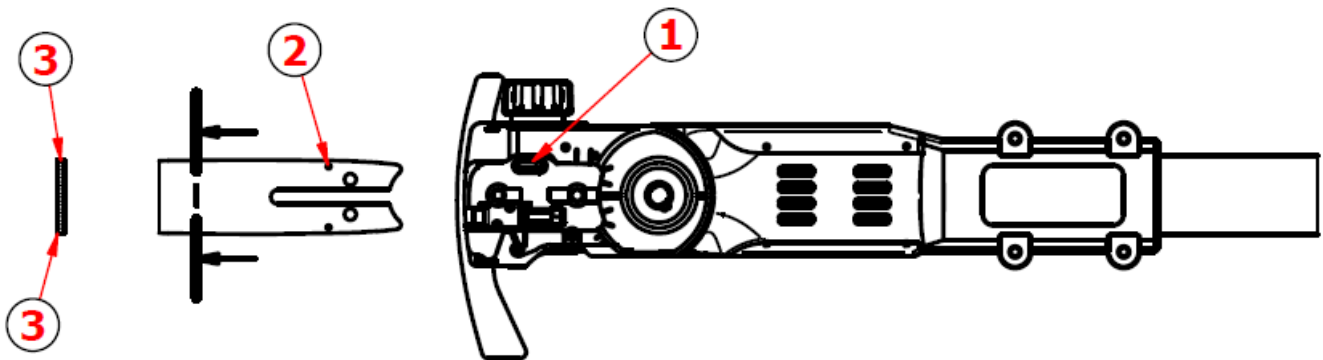
Wear protective gloves before carrying out operations on the chain.

Warning!

Before any maintenance or cleaning operations, remove the battery from the chainsaw. Accidental starting can cause serious injury.

Frequent checks of the tool will make it safe and reliable.

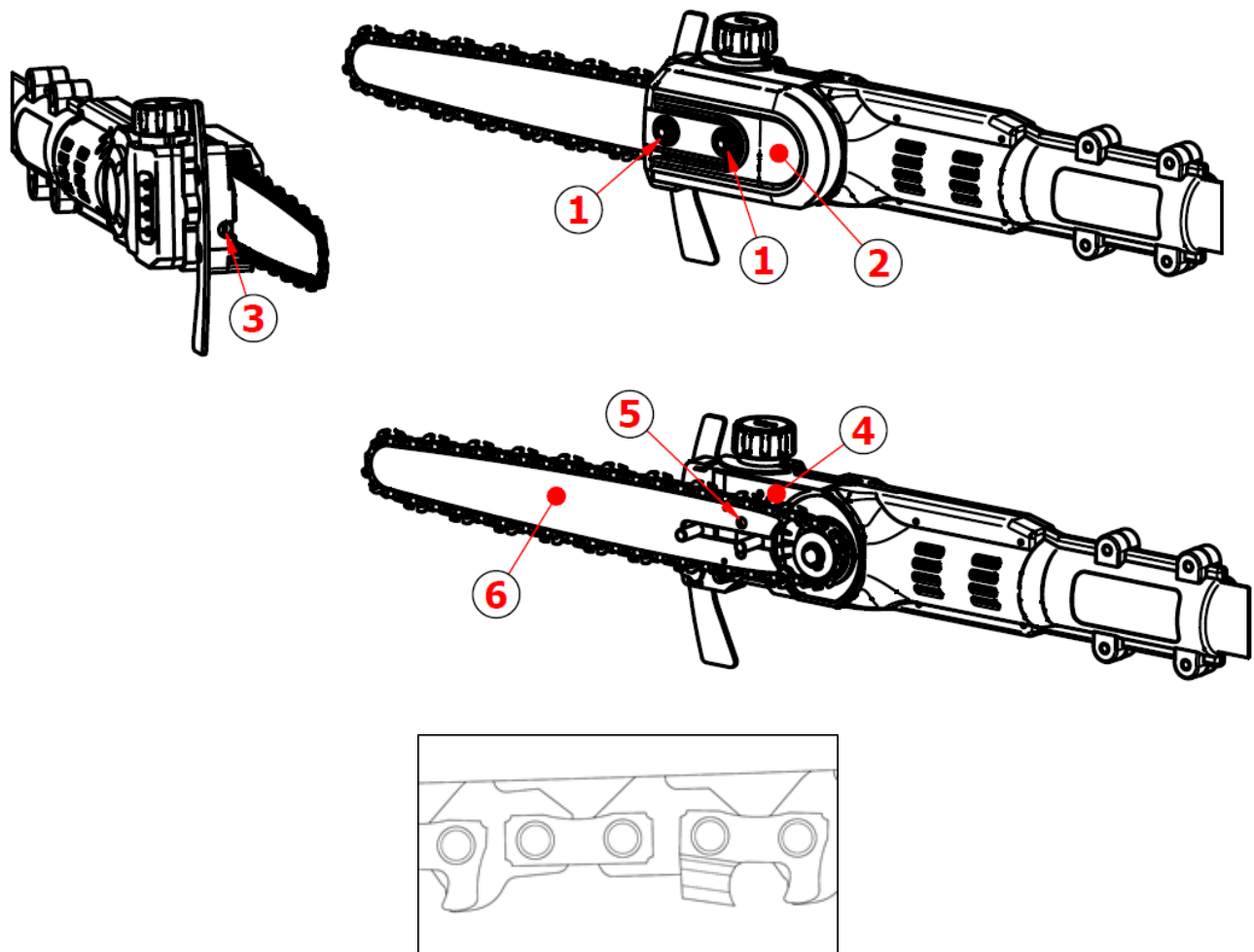
- Keep the handle, any motor ventilation devices clean, use a cloth to clean the tool. Do not use detergents to clean the tool to avoid damaging the surfaces.
- Clean the body of the chainsaw with a damp cloth.
- Remove the protective pinion cover.
- Clean the area around the pinion and the body with a damp cloth.
- Remove the bar and the chain as specified in paragraph 14.2
- Clean the oil outlet (1), oil inlet (2) and rear bar slot (3) with a soft brush.



- Clean the chain with a soft brush.
- Assemble again the bar, the chain and the cover as specified in paragraph 14.3

15.1. Maintenance

General maintenance, cleaning, lubrication and the replacement of the chain and / or bar require disassembly and assembly of the chainsaw.



15.2. Chain and bar disassembly

- Disconnect the battery from the chainsaw.
- Use the Allen wrench supplied to unscrew the two locking nuts ① and remove the cover ②.
- Unscrew anti-clockwise the chain tension adjusting screw ③ to loosen the tension.
- Remove the chain and bar.

15.3. Chain and bar assembly

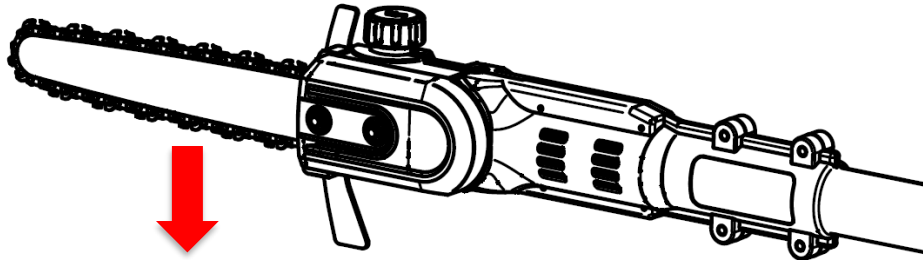
- Disconnect the battery from the chainsaw.
- Adjust the tension adjustment screw ③, place the bar on the chainsaw body ④ and insert the guide plate fixing column ⑤ into the fixing hole on the bar.
- Insert the chain onto the sprocket and into the bar groove so that the arrows on the chain joining links face the top in the direction of movement.
- Assemble the pinion cover and tighten the two locking nuts ①.

15.4. Chain tension

While using the chainsaw, the chain overheats and could stretch. If necessary, adjust the chain tension as indicated below.

- Disconnect the battery from the chainsaw.

- Use the Allen wrench supplied to slightly loosen the two locking nuts ①.
- Screw (to increase the tension) or unscrew (to decrease the tension) the chain tension adjustment screw ③.
- By helping you with the protective gloves, pull the chain down and check that the guide links of the chain are still visible for half the height in the lower part of the bar.



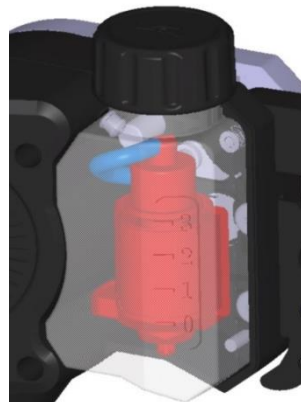
- If the guide links are fully visible when pulling the chain down, or if they are not visible at all, it means that the tension is incorrect.
- Repeat the adjustment.
- Tighten the two locknuts ①.

Warning!

The chain pinion must not be disassembled by the user, but by at a specialized service center. If the chain pinion is damaged, do not use the chainsaw and take it to a specialized service center.

15.5. Chain Lubrication

The chainsaw is equipped with an automatic oil pump that allows to keep the chain lubricated and cooled. To fill the oil tank, follow the instructions.



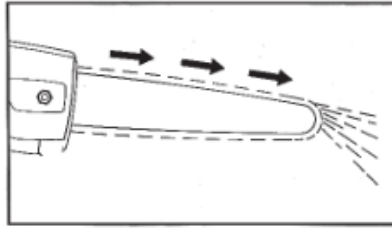
- Disconnect the battery from the chainsaw.
- Place the chainsaw in a horizontal position with the oil cap facing upwards.
- Clean the oil cap, the tank and the surrounding environment with a damp cloth.
- Unscrew the oil cap and remove it.
- Fill the tank to the appropriate level and prevent it from overflowing.
- Use **UNIVERSAL BIODEGRADABLE FLUID FOR CHAINSAWS BARS AND CHAINS**
- Firmly screw the oil cap.

Warning!

The chain lubrication is adjustable (see chapter 7.2).

The set values are the optimal ones for the correct operation of the chainsaw.

To check the correct operation of the oil pump, turn on the chainsaw and check if there are traces of oil on the ground below.



If there are not traces of oil, check to have refilled the tank.

If there are not traces of oil with the tank full, contact the service center.

Warning!

Do not use the chainsaw if the oil pump is not working properly.

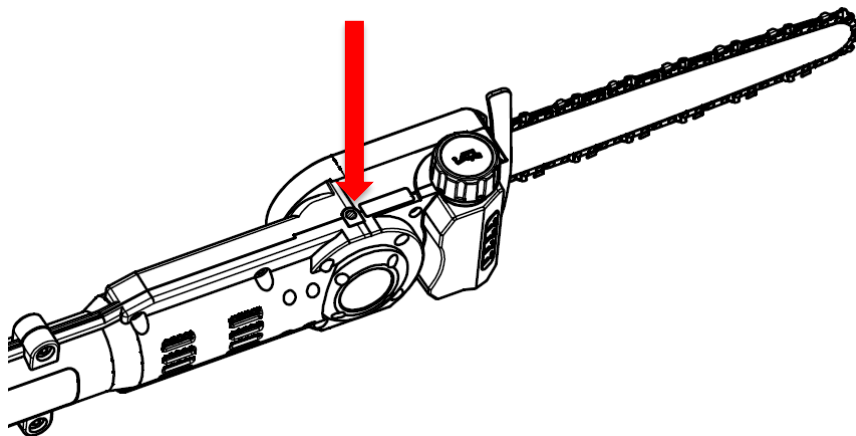
15.6. Lubrificazione riduttore

To guarantee the correct operation and durability of the chainsaw, it is necessary to add grease to the gearbox each 20 hrs of work.

Clean the cap, the tank and the surrounding environment with a damp cloth.

Loosen the screw indicated by the arrow and add 5-10 g of grease.

Tighten the screw completely.

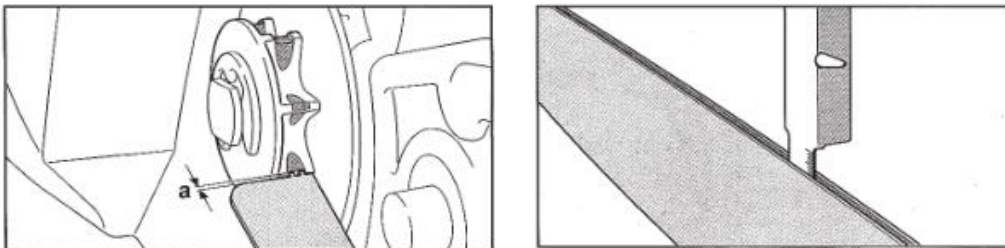


USE "VOLPI ORIGINALE" SPRAY GREASE TO ENSURE DURABILITY AND RELIABILITY FOR YOUR TOOLS

Ask for it to your local dealer.

15.7. Pinion and bar inspection

- Disconnect the battery from the chainsaw.
- Use the Allen key supplied to unscrew the two locking nuts ① and remove the cover ②.
- Remove the chain and the bar.
- Measure the depth of the chain groove using a depth gauge.
- If the depth of the groove exceeds 0.5 mm, do not use the chainsaw and contact the service center to replace the pinion of the chain.
- Measure the depth of the pinion of the chain slot using a depth gauge.
- If the depth is less than 1.1mm, if the bar is damaged or the slot is deformed, replace the bar to avoid damaging the chain and the chainsaw.



16.Storage

The most important thing to keep in mind before storing your chainsaw is the lithium-ion battery. Make sure that the batteries are fully charged.

If storing the battery for a long time with low charge will damage the battery and invalidate the warranty.

- 1) Make sure the battery is fully charged.
- 2) Avoid storing the device in extremely hot or cold environments.
- 3) If the device will not be used for a long time, please remove the battery before storing it.
- 4) Batteries and chargers should be placed in a safe place to prevent the entry of heat, dust and humidity.
- 5) Batteries should be stored in a dry environment.

Suggested storage temperatures:


less than 1 month	-20°C ~ +60°C
Less than 6 months	-10°C ~ +35°C
More than 6 months	0°C ~ +30°C

- The battery must be kept at a distance of at least 1.5m from possible flammable substances.
- For good battery maintenance, fully charge it before storage. Charge at least once per 4 months during long periods of disuse.

17. Disposal

- Remove the battery from the tool; dispose the battery, the tool, the accessories and the packaging according to the type of material.



-  Do not dispose the tool with household waste
- Take the tool to a waste collection center. Metal and plastic parts can be recycled. For more detailed information contact the service center.



- **LI-ION** Do not dispose the battery in household waste, do not burn, do not immerse in water. In case of gas or liquid leakage, the battery can cause damage to the environment and health.
- Before disposing the battery, discharge it completely. It is recommended to cover the poles with adhesive tape to prevent short circuits. Do not disassemble the battery.
- Dispose the batteries in accordance with local regulations. The battery must be taken to a waste collection center and disposed in an environmental- friendly way. For detailed information consult your local waste disposal offices or our service center.
- Dispose the pruned branches in the designated bins. Do not dispose them with household waste.

18. Spare parts

The manufacturer can supply high quality original spare parts:

- Batteries
- Battery chargers
- Chains

Contact us in case of need.

19. Warranty

The warranty covers 24 months for private users and 12 months for professional users. The warranty covers mechanical parts, including battery, charger, motor and transmission mechanism. The warranty is not valid in the following cases:

- Wrong use of the tool
- Maintenance not performed as indicated in this user manual
- Modifications made on the tool
- Tool damages even if caused by mistake
- Damages caused by reparations operated by unqualified people
- Natural events
- Lack of the battery charge with the required frequency

- Components subject to wear during normal use (eg chain, bar) are excluded from the warranty.

The warranty is valid only for products that have been registered through the website within 30 days of the date of purchase.

For more information you can write to

info@volpioriginale.it

Activate the warranty of your new electronic tool through our website:

<https://www.volpioriginale.it/registra-il-tuo-prodotto/>



The buyer must also keep a copy of the sales document (receipt, invoice) and of the warranty registration: a copy of these documents has to be delivered to the Dealer or Authorized Repairer together with the machine to be repaired. In the absence of these documents, the machine will be considered in any case out of warranty.

20.Troubleshooting

Make sure that the tool is repaired only by qualified people from our service centers, using only original parts as spare parts.

This will ensure the life and the safety of the tool.

Problem	Possible cause	Corrective action
La chainsaw does not work	Low battery	Charge the battery
	Battery disconnected	Connect the battery
	Switch malfunction	Send to the service center
Intermittent operation	Loose internal connections	Send to the service center
	Switch malfunction	

Chain heated	Ruined chain	Replace the chain
	Poor lubrication	Check the lubrication
	Damaged bar	Replace the bar
Bad cutting surface	There is no lubrication, resulting in excessive friction	Check the lubrication
	Ruined chain	Replace the chain
	The cut result is poor	Read carefully the user's manual
	The battery is not fully charged	Charge the battery
It does not charge. Red light of the charger flashes	The battery is not inserted correctly in the battery charger connector	Insert the connector correctly
	The charger is not properly connected to the power socket	Connect it properly
	Dirty battery poles	Clean the poles
	Damaged battery	Replace the battery
	Damaged Battery charger	Replace the battery charger

21. Declaration of conformity

CE DECLARATION OF CONFORMITY

2023		
DICHIARAZIONE DI CONFORMITÀ UE <i>EU Declaration of Conformity</i>		
Apparecchio <i>Appliance</i>	Potatore ad asta a batteria e suo pacco batteria <i>Pole-mounted battery powered pruner and its detachable battery pack</i>	
	Modello KVS7000P <i>Model</i> KVS7100P	Modello pacco batteria KVS2000R70 <i>Battery pack model</i>
Costruttore <i>Manufacturer</i>	Davide e Luigi VOLPI S.p.A. Via S. Rocco, 10 46040 Casalromano (MN)	
LA PRESENTE DICHIARAZIONE DI CONFORMITÀ È RILASCIATA SOTTO LA RESPONSABILITÀ ESCLUSIVA DEL FABBRICANTE <i>THIS DECLARATION OF CONFORMITY IS ISSUED UNDER THE SOLE RESPONSIBILITY OF THE MANUFACTURER</i>		
Oggetto della Dichiarazione: Potatore ad asta a batteria mod. KVS7000P e KVS7100P con elemento di taglio costituito da sega a catena di potenza nominale 0,950 kW alimentata a 21,6 V dal suo pacco batteria staccabile KVS2000R70 Object of Declaration: Pole-mounted battery powered pruner mod. KVS7000P and KVS7100P with cutting attachment consisting of a saw-chain power supplied at 21,6 V by its detachable battery pack KVS2000R70 with rated power 0,950 kW		
 		
L'OGGETTO DELLA DICHIARAZIONE DI CUI SOPRA È CONFORME ALLA PERTINENTE NORMATIVA DI ARMONIZZAZIONE DELL'UNIONE: <i>THE OBJECT OF THE DECLARATION DESCRIBED ABOVE IS IN CONFORMITY WITH THE RELEVANT UNION HARMONISATION LEGISLATION:</i>		
Direttiva Macchine 2006/42/CE - Machinery Directive 2006/42/EC Direttiva EMC 2014/30/UE - EMC Directive 2014/30/EU Direttiva ROHS 2011/65/EU - ROHS Directive 2011/65/EU		
Con riferimento alle seguenti Norme armonizzate: With reference to the following Harmonized standards:		
EN 62841-1:2015/AC:2015 • Allegato K "Battery tools and battery pack" EN ISO 12100:2010 EN 3744:2010/EN 3744:1995 EN ISO 354:2003 EN 12096:1997 EN ISO 5349-1:2001	EN ISO 5349-2:2001 + A1:2015 EN ISO 20643:2008 + A1:2012 EN 62233:2008 + AC:2008 EN 55014-1:2017 + A11:2020 EN 55014-2:2015 EN 63000:2018 IEC 62321-1:2013	IEC 62321-3-1:2013 IEC 62321-4:2013 + A1:2017 IEC 62321-5:2013 IEC 62321-6:2015 IEC 62321-7-1:2015 IEC 62321-7-2:2017 IEC 62321-8:2017
Data - Date 28/03/2023	Luogo - Place Casalromano (MN) - Italy	Firma Legale - Legal Signature Signatura Identificativa  Volpi S.p.A. - Via S. Rocco, 10 - 46040 Casalromano (MN) Cod. Fisc. e P.IVA: 00136560208
Davide e Luigi Volpi S.p.A. Via S. Rocco, 10 - 46040 Casalromano (MN)		P. IVA 00136560208 REA: 00136560208
		www.volpioriginale.it



WARNUNG: LESEN SIE ALLE SEITEN UND ABBILDUNGEN SORGFÄLTIG DURCH, BEVOR SIE DAS GERÄT ZUM ERSTEN MAL BENUTZEN

1. Informationen zur Sicherheit	57
2. Sicherheitssymbole	57
3. Allgemeine Sicherheitshinweise für Elektrowerkzeuge	59
4. Besondere Sicherheitshinweise	62
5. Verwendungszweck	65
6. Beschreibung der Merkmale	66
7. Überblick über das Tool	66
8. Liste der Komponenten	67
9. Technische Daten	70
10. Aufladen der Batterie	71
11. Arbeitsumfeld	71
12. Erstmontage.....	72
13. Frühzeitige Arbeitsverfahren	74
14. Anleitung zum Schneiden.....	75
15. Reinigung und Wartung.....	76
16. Lagerung.....	81
17. Entsorgung.....	82
18. Ersatzteile	82
19. Garantie	82
20. Fehlersuche	83
21. Konformitätserklärung	85

1. Informationen zur Sicherheit



Bevor Sie das Gerät zum ersten Mal benutzen, lesen Sie diese Bedienungsanleitung zu Ihrer eigenen Sicherheit und zur Sicherheit anderer sorgfältig durch. Bewahren Sie diese Anleitung an einem sicheren Ort auf und stellen Sie sie neuen Besitzern zur Verfügung, um sicherzustellen, dass die hier angegebenen Informationen immer verfügbar sind.

2. Sicherheitssymbole

Dieser Abschnitt enthält die Sicherheitshinweise für den Gebrauch dieser Maschine.

2.2. Symbole im Handbuch



Gefahrensymbol



Gefahr von Schnittverletzungen oder schweren Verletzungen



Heiße Oberfläche



Symbol für Anweisungen



Lesen Sie die Gebrauchsanweisung sorgfältig durch



Schutzhandschuhe tragen



Schutzbrille tragen



Tragen Sie Schutzschuhe Mit rutschfester Sohle



Verwenden Sie das Werkzeug nicht bei Regen oder auf nassen Ästen.



Nicht über den Hausmüllentsorgen



Bewegungsrichtung der Kette



Garantierter

Schallleistungspegel gemäß der Richtlinie 2000/14/EG in dB(A), um die Geräuschemissionen zwischen Produkten vergleichbar zu machen

2.3. Symbole auf der Batterie



Li-ion Lithium-Ionen-Akku, nicht im Hausmüll entsorgen



Setzen Sie die Batterie nicht dem Feuer aus, sie kann explodieren.



Zerlegen Sie den Akku nicht



Der Akku kann wieder aufgeladen und recycelt werden. Gebrauchte Batterien müssen mit Rücksicht auf die Umwelt gesammelt werden.

2.4. Symbole auf dem Batterieladegerät



Gefahrenhinweis



Verwenden Sie das Batterieladegerät nur

in Innenräumen



Sicherheitstemperaturbegrenzer



Isolationsklasse II



Elektrische Geräte, nicht mit dem Hausmüll entsorgen

3. Allgemeine Sicherheitshinweise für Elektrowerkzeuge



Achtung ! Lesen Sie diese Sicherheitshinweise sorgfältig durch!

Die Nichtbeachtung der Sicherheitshinweise kann zu einem elektrischen Schlag und/oder schweren Verletzungen führen.

Bewahren Sie alle Sicherheitshinweise zur späteren Verwendung auf.

Der in den Sicherheitshinweisen verwendete Begriff "Elektrowerkzeug" bezieht sich auf kabelgebundene Werkzeuge, die an das Stromnetz angeschlossen sind, und auf schnurlose Werkzeuge.

3.1. Sicherheit des Arbeitsbereichs

- Halten Sie den Arbeitsbereich sauber und gut beleuchtet. Unaufgeräumte und dunkle Arbeitsbereiche können zu Unfällen führen.
- Verwenden Sie das Elektrowerkzeug nicht in entflammaren oder explosiven Umgebungen, z. B. in Gegenwart von entflammaren Flüssigkeiten, Gasen oder Stäuben. Das Elektrowerkzeug kann Funken erzeugen, die brennbaren Staub oder Dämpfe entzünden können.
- Halten Sie Kinder und Passanten fern, während Sie das Elektrowerkzeug benutzen, denn Ablenkungen können dazu führen, dass Sie die Kontrolle über das Werkzeug verlieren.

3.2. Elektrische Sicherheit für das Batterieladegerät

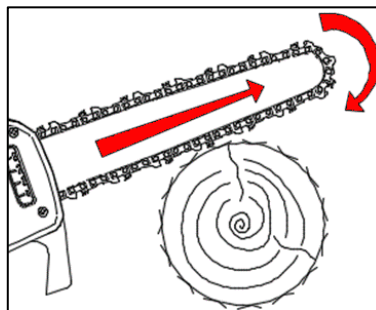
- Der Stecker des Ladegeräts muss in die Steckdose passen. Die Steckdose darf nicht verändert werden. Verändern Sie den Stecker auf keinen Fall. Verwenden Sie keine Adapter, wenn der Stecker des Geräts einen Erdungsanschluss hat. Die korrekte Verwendung von unveränderten Steckern mit kompatiblen Steckdosen verringert das Risiko eines Stromschlags.
- Vermeiden Sie Körperkontakt mit geerdeten Oberflächen wie Rohren, Heizkörpern, Kühlern. Es besteht ein größeres Risiko eines Stromschlags, wenn Ihr Körper mit Gegenständen in Berührung kommt, die sich in den Boden entladen
- Setzen Sie das Gerät nicht dem Regen oder feuchten Bedingungen aus. Wenn Wasser in das Ladegerät eindringt, besteht die Gefahr eines Stromschlags.
- Behandeln Sie das Kabel nicht unsachgemäß. Verwenden Sie das Kabel nicht, um das Ladegerät zu bewegen, daran zu ziehen oder es abzutrennen.
- Halten Sie das Kabel von Wärmequellen, Öl, scharfen Kanten und beweglichen Teilen fern. Ein

beschädigtes oder verheddertes Kabel kann das Risiko eines Stromschlags erhöhen.

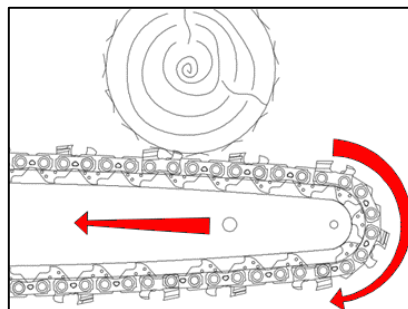
- Wenn das Ladegerät im Freien verwendet wird, verwenden Sie ein für den Außenbereich geeignetes Verlängerungskabel. Die Verwendung eines geeigneten Kabels verringert das Risiko eines Stromschlags.
- Wenn es sich nicht vermeiden lässt, das Ladegerät in einer feuchten Umgebung zu benutzen, verwenden Sie eine Stromversorgung mit einem FI-Schutzschalter. Die Verwendung eines Differenzialschalters verringert das Risiko eines Stromschlags.

3.3. Warnhinweise für die Verwendung von Werkzeugen

- Wer zum ersten Mal eine Kettensäge benutzt, muss die notwendigen Schnittübungen zunächst auf einem Stativ durchführen.
- Die Kettensäge kann zurückschnellen, wenn sie auf einen zu harten Gegenstand trifft oder wenn die Schiene plötzlich blockiert oder anhält.
- Wenn die Schiene zum Schneiden von oben nach unten verwendet wird, ist die Spannrichtung der Kettensäge entgegengesetzt zu der des Bedieners.



- Wenn die Führungsplatte für einen Schnitt von unten nach oben verwendet wird, ist die Schieberichtung der Kettensäge zum Bediener hin.



- Halten Sie die Kettensäge mit einer Hand im Bereich des Steuergriffs so, dass der Daumen den Steuergriff umschließt.
- Überlasten Sie das Werkzeug nicht, die Auswahl eines geeigneten Werkzeugs für den jeweiligen Zweck macht die Arbeit sicherer und effizienter
- Verwenden Sie das Gerät nicht, wenn der Schalter nicht richtig funktioniert. Das Gerät muss repariert werden, wenn der Schalter nicht richtig funktioniert.
- Trennen Sie den Akku vom Werkzeug, bevor Sie Einstellungen oder Reparaturen vornehmen und das Werkzeug weglegen. Dadurch wird das Risiko einer versehentlichen Inbetriebnahme des Werkzeugs verringert.

- Halten Sie das Werkzeug von Kindern fern und lassen Sie es nicht von Personen benutzen, die nicht in der Handhabung des Werkzeugs geschult sind.
- Führen Sie die Werkzeugwartung durch. Überprüfen Sie das Werkzeug und die beweglichen Teile. Beschädigte Komponenten können zu Unfällen und Verletzungen führen. Eine ordnungsgemäße Wartung des Werkzeugs kann das Unfallrisiko verringern.
- Halten Sie die Kette sauber und ölen Sie sie regelmäßig. Dadurch lässt sich das Werkzeug besser kontrollieren und das Risiko einer Blockierung des Werkzeugs wird verringert.
- Lesen Sie das Handbuch, bevor Sie das Werkzeug benutzen, wählen Sie das Werkzeug und das Zubehör richtig aus, um Unfälle zu vermeiden.

3.4. Warnhinweise für die Verwendung der akkubetriebenen Werkzeuge

- Verwenden Sie nur das vom Hersteller angegebene Ladegerät. Die Verwendung anderer Ladegeräte kann die Batterie beschädigen und zu Brand- und Explosionsgefahr führen.
- Das Gerät ist nur für die Verwendung mit dem Originalakku vorgesehen. Die Verwendung anderer Batterien kann das Gerät beschädigen und die Verletzungsgefahr erhöhen.
- Die Batterie sollte nicht in der Nähe von Metallteilen (wie Münzen, Büroklammern, Nägeln, Schrauben) aufbewahrt werden. Ein Kurzschluss kann einen Brand verursachen.
- Bei unsachgemäßem Gebrauch kann die Batterie auslaufen. Bei Kontakt mit der Flüssigkeit gründlich mit Wasser abwaschen und einen Arzt aufsuchen. Aus dem Akku auslaufende Flüssigkeit kann zu Verletzungen und Verbrennungen führen.

3.5. Persönliche Sicherheit

- Konzentrieren Sie sich bei der Verwendung des Geräts, lassen Sie sich nicht ablenken und benutzen Sie Ihren gesunden Menschenverstand. Verwenden Sie das Gerät nicht, wenn Sie zu müde sind oder unter dem Einfluss von Medikamenten, Drogen, Alkohol oder anderen Substanzen stehen. Ein Moment der Unachtsamkeit kann zu schweren Personenschäden führen.
- Verwenden Sie die in diesem Handbuch angegebene persönliche Schutzausrüstung, um das Risiko von Verletzungen zu verringern (Handschuhe, Brille, Visier, geeignete Schuhe oder Stiefel, Helm).



Verwenden Sie Handschuhe, die der Norm EN 388 entsprechen. Leistungsstufe LP=5

ACHTUNG: Viele Arten von Kettenschutzhandschuhen sind nur für die Verwendung von scharfen Werkzeugen geeignet, die durch menschliche Kraft bewegt werden (Messer, Scheren, Beile); bei motorbetriebenen Sagen besteht die Gefahr, dass man sich in den Zähnen des Bandsägeblattes verfängt, das mit Kraft und Geschwindigkeit vom Motor mitgeschleppt wird, und somit schwere Verletzungen der Hand verursacht; ihre Verwendung ist daher verboten.

- Wenn Sie das Werkzeug mit dem Finger am Abzug tragen, besteht die Gefahr einer unbeabsichtigten Betätigung.

- Entfernen Sie alle Reparaturschlüssel und Werkzeuge, bevor Sie den Schalter einschalten. Ein Schlüssel, der mit beweglichen Teilen in Berührung kommt, kann zu Verletzungen führen.
- Nicht aus dem Gleichgewicht kommen. Behalten Sie in jeder Situation das richtige Gleichgewicht des Körpers bei. Dies ermöglicht eine bessere Kontrolle des Geräts im Falle unerwarteter Situationen.
- Mit geeigneter Kleidung verwenden. Nicht mit loser Kleidung oder Schmuck verwenden. Halten Sie Kleidung, Handschuhe und Haare von beweglichen Teilen fern, damit sie sich nicht verfangen können.

4. Besondere Sicherheitshinweise

4.1. Besondere Sicherheitshinweise für die Kettensäge

- Halten Sie zu Passanten und anderen Personen einen Sicherheitsabstand von mindestens 1,5 m ein und bewegen Sie das Werkzeug nicht, während sich die Kette bewegt. Ein vorsichtiger Umgang mit dem Werkzeug kann Verletzungen vermeiden.
- Fassen Sie das Werkzeug nur an, wenn die Kette angehalten ist. Schützen Sie die Kette während der Lagerung, um die Verletzungsgefahr zu verringern.
- Halten Sie den hinteren Griff der Astschere mit einer Hand und den Stock mit der anderen Hand fest, andernfalls kann die Gefahr von Personenschäden größer sein.
- Nehmen Sie die Kettensäge nur wie beschrieben auf.
- Tragen Sie eine Schutzbrille und einen Gehörschutz. Zusätzliche Schutzausrüstungen für Kopf, Hände, Beine und Füße werden empfohlen. Vollständige Schutzkleidung verringert Verletzungen durch umherfliegende Teile oder versehentlichen Kontakt mit der Kette.
- Stellen Sie sich vor dem Einschalten der Kettensäge fest auf eine sichere und ebene Fläche. Rutschige oder instabile Oberflächen, wie z. B. Treppen, können dazu führen, dass Sie das Gleichgewicht oder die Kontrolle über die Kettensäge verlieren.
- Achten Sie darauf, dass dünnes Material die Kette beim Schneiden von Sträuchern oder kleinen Bäumen blockieren und den Bediener treffen kann.
- Verwenden Sie die Kettensäge nicht für andere Zwecke als die, für die sie bestimmt ist. Verwenden Sie Ihre Kettensäge beispielsweise nicht zum Schneiden von Kunststoff, Stein oder anderen Baumaterialien als Holz. Die Verwendung der Kettensäge für andere als die vorgesehenen Zwecke birgt Risiken für den Bediener.
- Wenn der Kopf der Schiene beim Schneiden einen Gegenstand berührt und die Kette quetscht, kann es zu einem Rückprall kommen.
- Verlassen Sie sich nicht allein auf die an der Kettensäge angebrachte Sicherheitsausrüstung.
- Um Unfälle oder Personenschäden während des Betriebs zu vermeiden, müssen verschiedene Maßnahmen getroffen werden.
- Halten Sie die Kettensäge fest, um plötzliche Stöße zu vermeiden. Passen Sie die Körper- und Armposition an, um ein Rückprallen zu vermeiden. Der Bediener kann die Rückstoßkraft kontrollieren, wenn er die notwendigen Vorsichtsmaßnahmen beachtet.
- Strecken Sie die Arme beim Schneiden nicht zu weit aus.
- Verwenden Sie nur die vom Hersteller angegebenen Ersatzschiene und -ketten. Ein unsachgemäßer Austausch von Stäben oder Ketten kann dazu führen, dass die Kette reißt und / oder zurückspringt.

4.2. Weitere Sicherheitsbestimmungen



Tragen Sie geeignete Kleidung und Schutzschuhe mit rutschfesten Sohlen.



Schutzbrille verwenden



Verwenden Sie Schutzhandschuhe
LP=5

- Tragen Sie keine weite Kleidung oder Schmuck, der sich in beweglichen Teilen verfangen könnte.
- Seien Sie aufmerksam, lassen Sie sich nicht ablenken und benutzen Sie den gesunden Menschenverstand, wenn Sie das Gerät benutzen. Benutzen Sie das Gerät nicht, wenn Sie übermüdet sind oder unter dem Einfluss von Drogen, Medikamenten, Alkohol oder anderen Substanzen stehen.
- Verwenden Sie die Kettensäge nicht bei Regenwetter.
- Das Werkzeug ist für das Beschneiden von Ästen gedacht, nicht für hartes Holz oder andere Gegenstände geeignet.
- Versuchen Sie nicht, die Kette zu entriegeln, wenn das Werkzeug blockiert ist, bevor Sie das Werkzeug ausschalten.
- Vergewissern Sie sich vor dem Schneiden, dass sich zwischen den Ästen keine versteckten Gegenstände oder Kabel befinden.
- Fassen Sie das Werkzeug während des Gebrauchs fest mit beiden Händen an.
- Verwenden Sie das Gerät nicht in der Nähe von entflammaren Flüssigkeiten oder Gasen, um die Gefahr eines Brandes oder einer Explosion zu vermeiden.
- Der Verschleiß der Kette muss regelmäßig überprüft werden. Schäden, die durch die Verwendung einer Kette und / oder Schiene in schlechtem Zustand entstehen, sind nicht durch die Garantie abgedeckt.
- Versuchen Sie nicht, das Gerät selbst zu reparieren. Bringen Sie das Gerät im Falle einer Reparatur immer zu einem Service-Center. Alle Reparatur- und Wartungsarbeiten, die nicht in diesem Handbuch beschrieben sind, müssen vom Service-Center durchgeführt werden.

4.3. . Besondere Sicherheitshinweise für akkubetriebene Werkzeuge

- Das Ladegerät ist für die Verwendung in Innenräumen vorgesehen. Der Ladevorgang muss in Innenräumen erfolgen.
- Nehmen Sie den Akku heraus, bevor Sie das Ladegerät reinigen, um Schäden und das Risiko eines Stromschlags zu vermeiden.
- Setzen Sie den Akku nicht der Sonne oder hellem Licht aus. Bringen Sie ihn nicht in Kontakt mit heißen Oberflächen. Dies könnte zur Explosion des Akkus führen.
- Lassen Sie die Batterie vollständig abkühlen, bevor Sie mit dem Laden beginnen.
- Um Verletzungen zu vermeiden, darf der Akku nicht zerlegt oder beschädigt werden.

4.4. Richtige Verwendung des Batterieladegerätes

- Verwenden Sie das Ladegerät nur mit wiederaufladbaren Batterien. Andernfalls kann es zu Bränden und Explosionen kommen. Verwenden Sie nur das Original-Akkuladegerät.

- Überprüfen Sie das Ladegerät, das Kabel und den Stecker vor jeder Benutzung. Wenn es beschädigt ist, wenden Sie sich zur Reparatur oder zum Austausch an das Service-Center. Verwenden Sie keine beschädigten Ladegeräte. Versuchen Sie nicht, beschädigte Ladegeräte zu reparieren, um die Sicherheit des Geräts zu gewährleisten.
- Vergewissern Sie sich, dass die Spannung des Ladegeräts mit der des Akkus übereinstimmt, da es sonst zu Verletzungen kommen kann.
- Halten Sie das Ladegerät sauber und halten Sie es von feuchten Umgebungen und Regen fern. Verwenden Sie das Ladegerät nicht im Freien: Schmutz und Wasser können das Ladegerät beschädigen und zu Verletzungen führen.
- Das Ladegerät ist für die Verwendung mit Originalbatterien vorgesehen, andernfalls besteht Brand- oder Explosionsgefahr.
- Verwenden Sie keine beschädigten Ladegeräte, um die Verletzungsgefahr zu verringern.
- Verwenden Sie das Ladegerät nicht auf brennbaren Oberflächen (z. B. Papier).
- Der Akku ist bei der ersten Verwendung nicht vollständig aufgeladen, er muss vor der ersten Verwendung eine 3/4 Stunde lang aufgeladen werden.
- Die normale Ladezeit beträgt 3/4 Stunden (Ladezeit für 2 vollständig entladene Akkus), laden Sie den Akku nicht zu lange, um ihn nicht zu beschädigen.
- Das Ladegerät hat drei Ausgänge, es ist möglich, bis zu 3 Batterien gleichzeitig zu laden. Die Ladezeit ist proportional zur Anzahl der angeschlossenen Batterien und zu deren Ladezustand. Überwachen Sie die Ladezeit durch die LED-Anzeige (rotes Licht in der Ladung, grünes Licht am Ende der Ladung).

4.5. Achtung (Restrisiken)

Verwenden Sie das Werkzeug sorgfältig, um die folgenden Risiken zu vermeiden:

- Schnitte und Wunden durch scharfe Kanten
- Die Verwendung über längere Zeit oder in falschen Positionen kann Ihren Körper langfristig schädigen.



Warnung!

Das Gerät kann elektromagnetische Wellen erzeugen und elektromedizinische Geräte stören. Es wird empfohlen, einen Arzt zu konsultieren, bevor Sie dieses Gerät mit elektromedizinischen Geräten verwenden.



Warnung!

Berühren Sie die Kette nicht, wenn sich der Akku im Gerät befindet.

Halten Sie zu Passanten und anderen Personen einen Mindestabstand von 1,5 m ein.



Warnung!

In besonderen Situationen können die Kette und der Griff hohe Temperaturen erreichen. Es wird empfohlen, das Werkzeug mit Vorsicht und unter Verwendung von Schutzhandschuhen zu handhaben.

Lärmmessungen:



Die Berechnung des gemessenen und garantierten Schallleistungspegels wurde nach dem in der Richtlinie 2000/14/EG, Anhang V, festgelegten Verfahren durchgeführt.

Gemessener Schallleistungspegel: 92 dB(A)

Garantierter Schallleistungspegel: 94 dB(A)

4.6. Anforderungen an die Werkzeugsicherheit

Die Kettensäge ist sicher, wenn sie die folgenden Anforderungen erfüllt:

1. Die Kette ist nicht beschädigt
2. Die Kettenspannung ist korrekt
3. Der Stab ist nicht verformt
4. Der Balkenschlitz ist intakt
5. Die Kettensäge ist sauber und trocken
6. Der Griff ist intakt
7. Die Sicherungsringsmutter der Verlängerung ist richtig angezogen
8. Die Mutter des Kopfsicherungsringes ist richtig angezogen
9. Die Schmierung funktioniert einwandfrei
10. Die Tiefe des Zahnschlitzes zwischen Rad und Kette beträgt nicht mehr als 0,5 mm.
11. Schiene und Kette sind gemäß den Angaben in diesem Handbuch korrekt montiert
12. Alle verwendeten Zubehörteile sind konform und original
13. Der Öldeckel ist richtig geschlossen

5. Verwendungszweck

Das Werkzeug ist nur für das Beschneiden von Ästen vorgesehen.

Eine andere Verwendung als angegeben kann das Werkzeug beschädigen und Gefahren verursachen.

Das Gerät ist nur für Erwachsene bestimmt. Verwenden Sie es nicht bei Regenwetter oder für Arbeiten an nassen Pflanzen oder Sträuchern.

Der Hersteller haftet nicht für Schäden, die durch die Nichtbeachtung der Anweisungen in diesem Handbuch entstehen.



Überprüfen Sie die korrekte Spannung und Schärfung der Kette, bevor Sie das Werkzeug benutzen.

Schäden, die durch die Verwendung einer nicht geschärften und / oder falsch gespannten Kette verursacht werden, fallen nicht unter die Garantie.

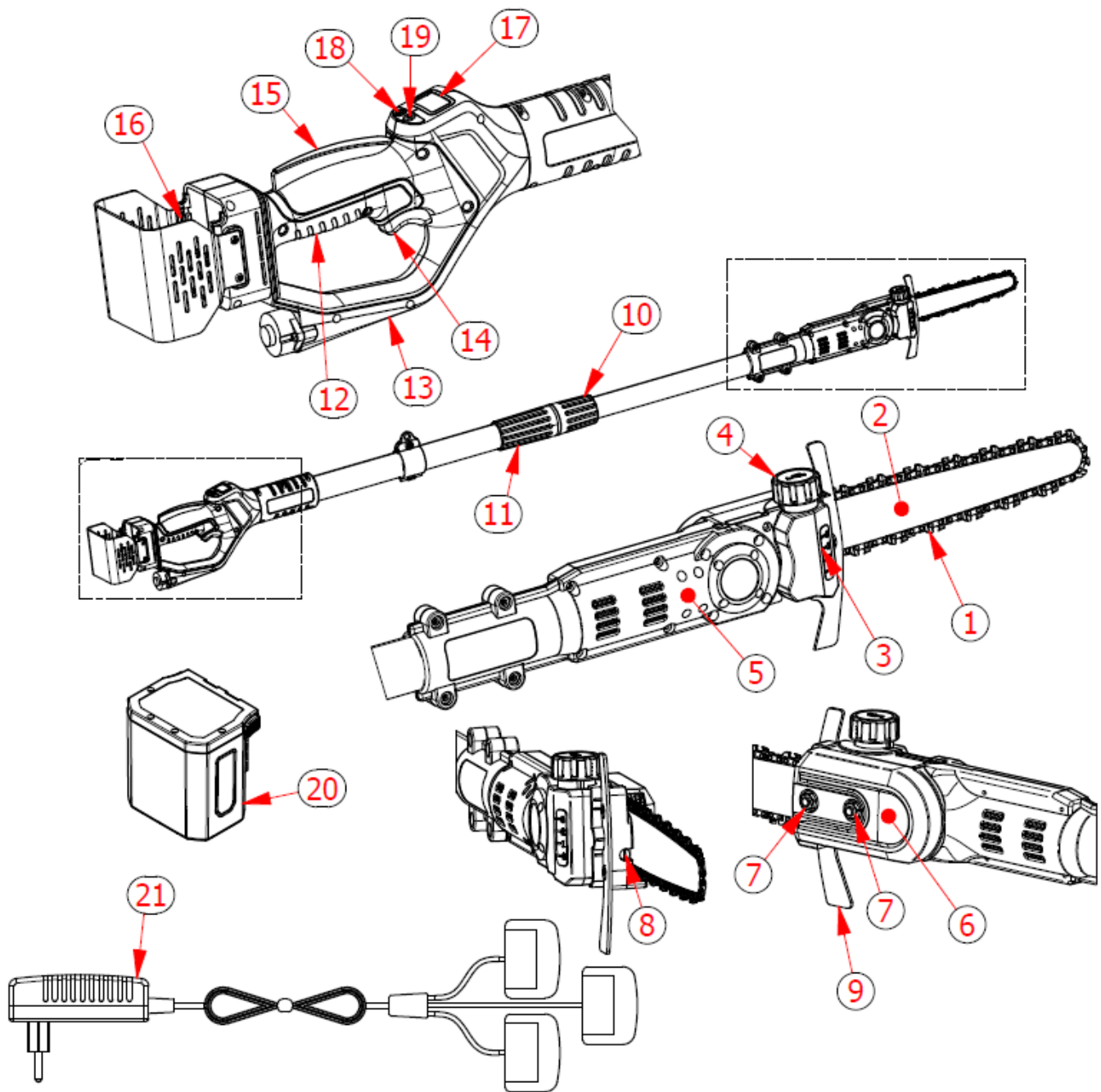
6. Beschreibung der Merkmale

Das Gerät eignet sich zum Beschneiden von Ästen und zum Schneiden von Bäumen mit kleinem Durchmesser. Es wird empfohlen, die in dieser Bedienungsanleitung enthaltenen Warnhinweise zu beachten.

Bei Gefahr oder Fehlfunktion den Auslöser loslassen, die Kette wird angehalten, um Schäden oder Verletzungen zu vermeiden.

7. Überblick über das Tool

- | | |
|--|--|
| 1) Kette | 12) Handgriff |
| 2) Bar | 13) Handschutz |
| 3) Öltank | 14) Einschaltauslöser |
| 4) Kettenölverschluss | 15) Sicherheitsabzug |
| 5) Motor-Kurbelgehäuse | 16) Batteriegehäuse |
| 6) Ritzelgehäuse | 17) Anzeige |
| 7) Kontermutter | 18) Taste zur Einstellung der Schmierung |
| 8) Einstellschraube für die Kettenspannung | 19) Einschalttaste |
| 9) Haken | 20) Batterie |
| 10) Ringmutter zur Poleinstellung | 21) Dreifach-Batterieladegerät |
| 11) Gegenring für die Poleinstellung | |



8. Liste der Komponenten

Öffnen Sie die Verpackung sorgfältig und überprüfen Sie alle unten aufgeführten Komponenten:

- Elektronische Kettensäge mit Stange
- 2 Batterien
- Ladegerät
- Werkzeugkasten
- Kettenölflasche
- Benutzerhandbuch











8.1. Anzeige



Angezeigte Nr.	Beschreibung
1	Ein-Aus-Schalter
2	Schalter zur Einstellung des Kettenöls und Anzeige der Betriebszeit
3	S = Teilarbeitszeit - T = Gesamtarbeitszeit
4	Indikator für die Arbeitszeit
5	10% - 20% = Ölmenge pro Zyklus
6	01Hz – 02Hz – 03Hz = Pumpvorgänge pro Sekunde
7	Elektronische Temperaturanzeige auf der Karte
8	Batterieladeanzeige
9	Prozentsatz der Batterieladung

8.2. Anzeigefunktionen und Einstellungen

Beschreibung von Display und Funktionen der Kettensäge				
N°	Beschreibung	Icon	Inhalt	Funktion
1	Anzeige des Batteriestatus			Nicht änderbar
2	Anzeige der Arbeitszeiten		Einstellungen anzeigen	Drücken Sie die Taste, bis das Uhrensymbol blinkt, und drücken Sie die Taste, um von der Teilarbeitszeit (S) zur Gesamtarbeitszeit (T) zu wechseln.

3	Ölmengenanzeige		Einstellungen der Ölmenge	<p>1. Einstellungen für die Ölmenge: drücken Sie die Taste, bis  bis die Zahl vor Hz blinkt, und drücken Sie die Taste, um die gewünschte Ölmenge  auszuwählen. Drücken Sie die Taste zweimal , um die Einstellung abzuschließen.</p> <p>2. Einstellung der Durchflussmenge: drücken Sie die Taste, bis  bis die Zahl vor “%” blinkt, und drücken Sie die Taste, um die gewünschte Ölmenge  auszuwählen. Drücken Sie die Taste zweimal , um die Einstellung abzuschließen</p> <p>3. Zwangsweise Schmierung Drücken Sie die Taste  3 Sekunden lang, um die Zwangsschmierung zu starten; das Symbol beginnt zu  blinken. Drücken Sie die Taste  3 Sekunden lang, um die Schmierung zu beenden.</p>
4	Elektronische Temperaturanzeige auf der Karte	°C	Grad Celsius	Nicht modifizierbar

8.3. Fehlercodes und Beschreibungen

Angezeigter Code	Fehlerbeschreibung		Ursache	Lösung
E1	Drehsicherung der Kette	Das Rotlicht blinkt	Überdehnte Kette oder Motor-/Getriebelockierung	Kettenspannung prüfen oder Servicecenter kontaktieren
E2	Hardware-Überspannung		Übermäßiger Kraftaufwand während der Arbeit oder Ausfall des Fahrers	Stellen Sie die Kraft ein oder wenden Sie sich an das Service-Center
E3	Ausfall des Stromkreises		Ausfall des Treibers	Kontakt zu einem Service-Center
E4	Falsche Spannung		Ausfall des Treibers	Kontakt zu einem Service-Center
E5	Unterspannung		Schwache Batterie	Laden Sie die Batterie auf
E6	Überspannung		Ausfall der Batterie	Ersetzen Sie die Batterie
E7	Überspannung Software		Aktivierter Schutz	Automatische Rückstellung

E8	Phasenverlust		Motorausfall oder Kabelbruch	Kontakt zu einem Service-Center
E9	Geringe Batteriekapazität		Ausfall der Batterie	Ersetzen Sie die Batterie
E13	Ausfall der Ölpumpe		Ausfall der Ölpumpe	Kontakt zu einem Service-Center
E15	Übertemperatur-MOS		Schutz des Fahrers	Automatische Rückstellung

Hinweis: Wenn das Problem nicht eindeutig ist, wenden Sie sich bitte an ein Service-Center.

9. Technische Daten

Elektronische Kettensäge mit Lithium-Akku		
1	Maximale Schnittmaße	160 mm
2	Kettengeschwindigkeit	7,5 m/s
3	Länge der Stange	19,0 cm - 8"
4	Kette	1/4 x 1,1 - 4 8Glieder
5	Einstellung der Kettenspannung	Handbuch
6	Schmierung	Automatisch und einstellbar
7	Visualisierung anzeigen	Siehe Kapitel 7.1
8	Motor	Bürstenlos
9	Nennspannung	DC 21,6V
10	Nennleistung	950 W
11	Kettensäge Abmessungen	170 / 250 x 13 x 10 cm - KVS7000P 250 / 350 x 13 x 10 cm - KVS7100P
12	Gewicht ohne Batterie	2,7 kg – KVS7000P 3,0 kg – KVS7100P
13	Gewicht mit Batterie	3,2 kg – KVS7000P 3,5 kg – KVS7100P
Batterie (Lithium-Ionen)		
1	Kapazität	4,0 Ah
2	Spannung	21,6V
3	Strom	86,4 Wh
4	Gewicht der Batterie	0,5kg
Caricabatteria		
1	Versorgungsspannung	100-240V AC, 50-60Hz
2	Ausgangsspannung	DC21V
3	Ladestrom	1,4A
4	Schutzklasse	II
5	Aufladezeit	4 h

10. Aufladen der Batterie



Setzen Sie den Akku keinen extremen Bedingungen wie hohen Temperaturen oder Stößen aus. Durch den Verlust von Akkumaterial können Verletzungen verursacht werden.



Trennen Sie den Akku vom Gerät, bevor Sie mit dem Laden beginnen.



Stellen Sie sicher, dass der Akku trocken und sauber ist, bevor Sie ihn aufladen.

- Vergewissern Sie sich, dass der Akku vollständig geladen ist, bevor Sie ihn zum ersten Mal benutzen.
- Der Akku ist beim Kauf nicht vollständig aufgeladen. Laden Sie ihn vor der ersten Verwendung 3-4 Stunden lang auf.
- Prüfen Sie vor dem Aufladen des Akkus die Restladung auf dem Display.
- Die Batterie muss ersetzt werden, wenn ihre Lebensdauer nicht mehr ausreicht. Verwenden Sie nur die vom Hersteller gelieferten Originalbatterien.
- Beachten Sie in jeder Phase die Sicherheits- und Umweltschutzrichtlinien.

10.1. Verfahren zum Laden der Batterie

- Aufladen in Innenräumen, Temperatur zwischen + 10 ° C und °45 C.
- Das Drei-Wege-Ladegerät ermöglicht das gleichzeitige Aufladen der beiden mitgelieferten Batterien.
- Vergewissern Sie sich, dass die Eigenschaften von Ladegerät und Batterie übereinstimmen, bevor Sie mit dem Aufladen beginnen.
- Die rote LED am Ladegerät zeigt an, dass der Akku geladen wird, die grüne LED zeigt an, dass er vollständig geladen ist. Die ungefähre Ladezeit beträgt 3 bis 4 Stunden (Ladezeit für 2 vollständig entladene Akkus gleichzeitig), lassen Sie die Akkus nicht länger als nötig angeschlossen, da sie beschädigt werden können.
- Das Ladegerät verfügt über drei Wege, es ist möglich, bis zu 3 Batterien gleichzeitig zu laden. Die Ladezeit ist proportional zur Anzahl der angeschlossenen Akkus und zu deren Ladezustand. Überwachen Sie die Ladezeit durch die LED-Anzeige (rotes Licht in der Ladung, grünes Licht am Ende der Ladung).
- Trennen Sie die Stecker des Batterieladegeräts von den Batterien, sobald der Ladevorgang abgeschlossen ist.
- Stellen Sie sicher, dass der Akku mindestens alle 4 Monate aufgeladen wird, wenn er nicht benutzt wird. Lagern Sie das Gerät nicht mit angeschlossenem Akku.

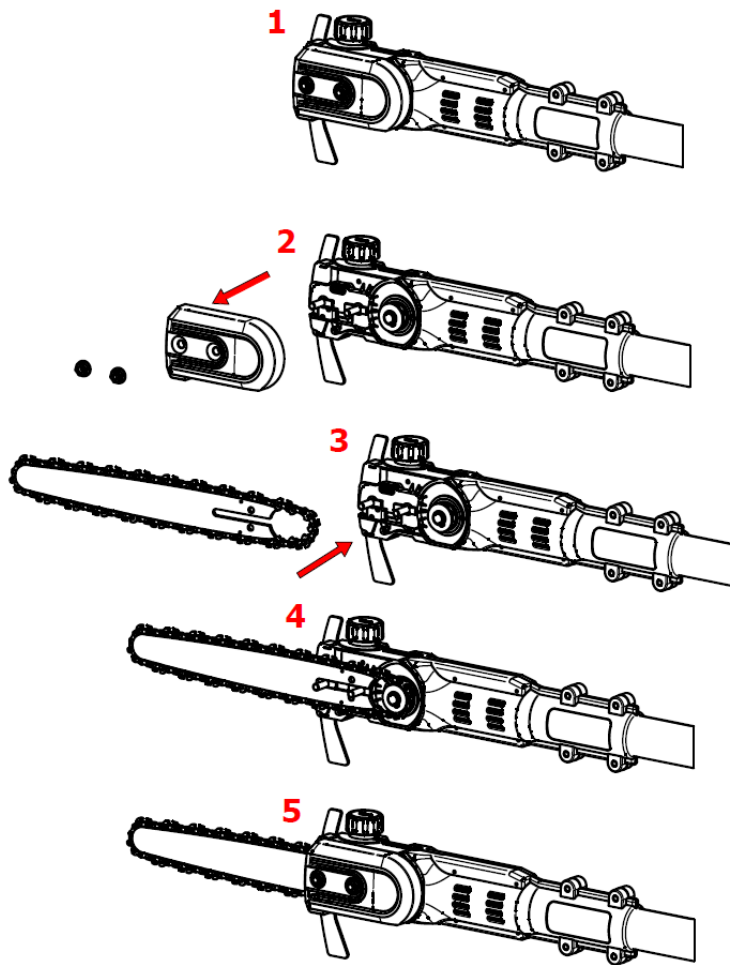
11. Arbeitsumfeld

- Halten Sie die Temperatur zwischen 10 ° C und ° 45C während der Ladephase und zwischen 0 ° C und 45 ° C während des Gebrauchs.
- Halten Sie die Temperatur des Werkzeugs zwischen 0 ° C und 60 ° C während des Gebrauchs.

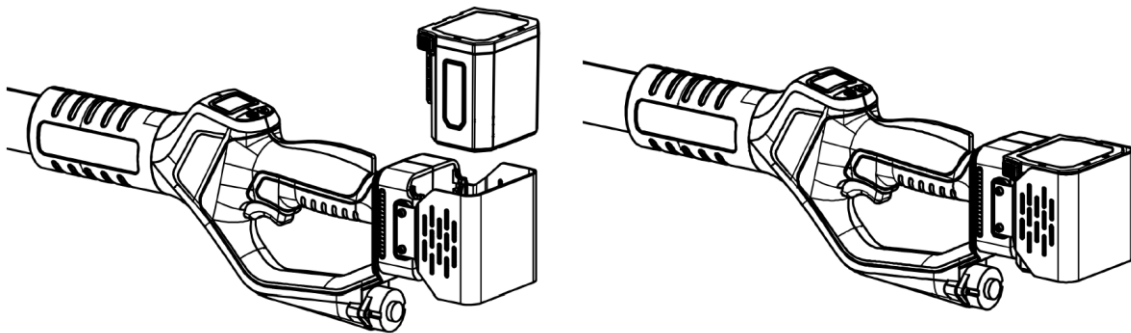
- Verwenden Sie es nicht in einer explosiven Umgebung oder in der Nähe von brennbaren Materialien oder Flüssigkeiten.
- Verwenden Sie ihn nicht bei Regenwetter oder auf nassen Ästen.

12. Erstmontage

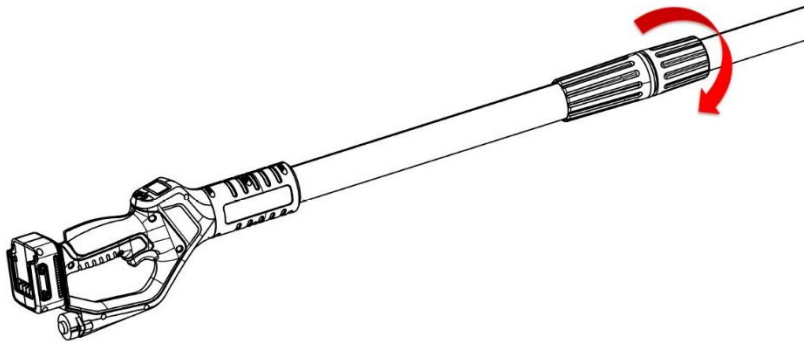
- Montieren Sie Schiene und Kette wie folgt
- Schrauben Sie die beiden Muttern ab
- Entfernen Sie die beiden Muttern und das Ritzelgehäuse.
- Positionieren Sie die Kette auf der Schiene, indem Sie die Zähne korrekt in die Schienennut einführen.
- Lösen Sie die frontal Einstellschraube für die Kettenspannung
- Befestigen Sie die Kette am Ritzel und positionieren Sie die Schiene - WARNUNG - Achten Sie darauf, dass die Kette
DER EINSTELLZAPFEN RICHTIG IN DAS LOCH DER STANGE EINGESETZT IST
- Setzen Sie das Ritzelgehäuse wieder ein und schrauben Sie die beiden Muttern an, ohne sie festzuziehen.
- Ziehen Sie die frontal Einstellschraube für die Kettenspannung an und prüfen Sie, ob die Spannung korrekt ist.
- Ziehen Sie die Kette mit Schutzhandschuhen nach unten und prüfen Sie, ob die Kettenführungsglieder noch auf halber Höhe am unteren Ende der Leiste sichtbar.
- Wenn die Führungsglieder beim Herunterziehen der Kette vollständig oder gar nicht sichtbar sind, die Spannung nicht korrekt ist - wiederholen Sie die Einstellung.
- Ziehen Sie die beiden Muttern fest und prüfen Sie die Kettenspannung erneut.



- Füllen Sie den Öltank wie in Absatz 1 beschrieben.
- Legen Sie den Akku in das dafür vorgesehene Fach der Kettensäge ein, bis er einrastet, und überprüfen Sie, ob er verriegelt ist.



- Um die Länge des Stocks einzustellen, lösen Sie die Mutter des Einstellrings
- Ziehen Sie die Verlängerung auf die gewünschte Größe heraus und halten Sie sie fest.
- Ziehen Sie die Mutter des Poljustierrings an, bis sie gesichert ist.



13. Frühzeitige Arbeitsverfahren



Tragen Sie geeignete Handschuhe und Kleidung, bevor Sie dieses Werkzeug benutzen. Überprüfen Sie das Werkzeug vor der Arbeit und vergewissern Sie sich, dass der Schalter richtig funktioniert. Die Kette muss anhalten, wenn der Abzug losgelassen wird. Verwenden Sie die Kettensäge nicht, wenn der Schalter nicht funktioniert. Prüfen Sie, ob die Batteriespannung mit der Spannung des Geräts übereinstimmt.



Der Motor stoppt, wenn der Abzug losgelassen wird, aber die Kette bewegt sich noch einige Sekunden lang durch Trägheit weiter. Berühren Sie die Kette nicht, während sie sich bewegt, um das Risiko von Verletzungen oder Wunden zu vermeiden.



BEI DER ERSTEN VERWENDUNG DES WERKZEUGS UND BEI JEDEM WECHSEL DER KETTE, LASSEN SIE DIE KETTE EINIGE SEKUNDEN LANG LAUFEN, OHNE SIE ZU SCHNEIDEN. ÜBERPRÜFEN SIE DIE KETTENSPIESUNG UND PASSEN SIE SIE GEGEBENENFALLS AN, UM DAS RISIKO VON VERLETZUNG

- Halten Sie die Kettensäge mit beiden Händen fest.
- Vergewissern Sie sich, dass die Kette und die Schiene keinen Gegenstand berühren.
- Drücken Sie den Sicherungsknopf, um den Abzug zu entriegeln.
- Drücken Sie den Abzug ganz durch, die Maschine startet.
- Überschreiten Sie nicht die Schnittmaße, um die Kettensäge und den Akku vor möglichen Schäden zu schützen.
- Schneiden Sie keine größeren Äste als in den technischen Daten angegeben.
- Lassen Sie den Abzug los, wenn die Kette blockiert ist, und der Motor stoppt.

Achtung: Im Falle einer blockierten Kette muss vor dem Eingreifen der Abzug losgelassen und die Batterie entfernt werden.

14. Anleitung zum Schneiden



Tragen Sie geeignete Kleidung und Schutzschuhe mit rutschfesten Sohlen.



Schutzhandschuhe verwenden



Schutzbrille verwenden



Gefahr von Schnittverletzungen und schweren Verletzungen



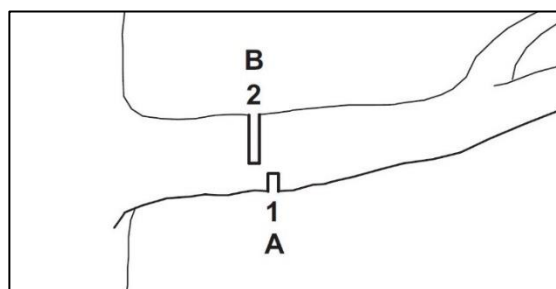
Warnung!

In besonderen Situationen können die Kette und der Griff hohe Temperaturen erreichen. Es wird empfohlen, die Kettensäge mit Vorsicht und unter Verwendung von Schutzhandschuhen zu handhaben.

Warnung!

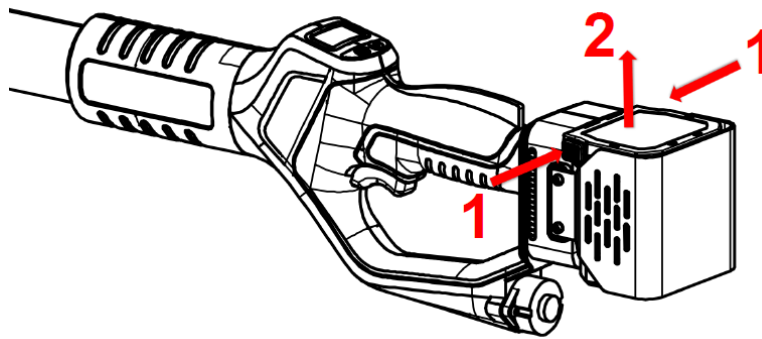
Wenn der zu schneidende Ast unter Spannung steht, kann die Schiene stecken bleiben und der Benutzer die Kontrolle über die Kettensäge verlieren, was zu schweren Verletzungen führen kann.

Machen Sie daher zunächst einen Erleichterungsschnitt (1) auf der Druckseite (A), dann einen Querschnitt (2) auf der Zugseite (B).



- Halten Sie die Kettensäge immer auf voller Drehzahl.
- Schneiden Sie nicht mit dem Ende der Stange.
- Prüfen Sie ständig, ob die Schmierung einwandfrei funktioniert.
- Lassen Sie den Abzug los, während Sie die Kettensäge von einem Ast zum anderen bewegen, um die Kette anzuhalten.
- Halten Sie zu Passanten und anderen Personen einen Mindestabstand von 1,5 m ein.

- Verwenden Sie das Gerät nicht im Regen oder in feuchter Umgebung.
- Nehmen Sie nach dem Gebrauch den Akku aus der Kettensäge.
- Wenn die Kettensäge 10 Minuten lang nicht benutzt wird, schaltet sie sich automatisch ab.



Warnung: Überprüfen Sie bei schwierigen Schnitten den Ladezustand des Akkus sowie die richtige Schärfung und Spannung der Kette.

15. Reinigung und Wartung



Werkzeuge, die repariert werden müssen, sollten zum Service-Center gebracht werden. Die Verwendung von Originalteilen gewährleistet den korrekten und sicheren Betrieb des Werkzeugs.



Trennen Sie den Akku vom Gerät, bevor Sie das Gerät überprüfen, warten, reparieren oder reinigen, um die Gefahr einer versehentlichen Aktivierung des Geräts zu vermeiden.



Warnung!

In besonderen Situationen können die Kette und der Griff hohe Temperaturen erreichen. Es wird empfohlen, die Kettensäge mit Vorsicht und unter Verwendung von Schutzhandschuhen zu handhaben.



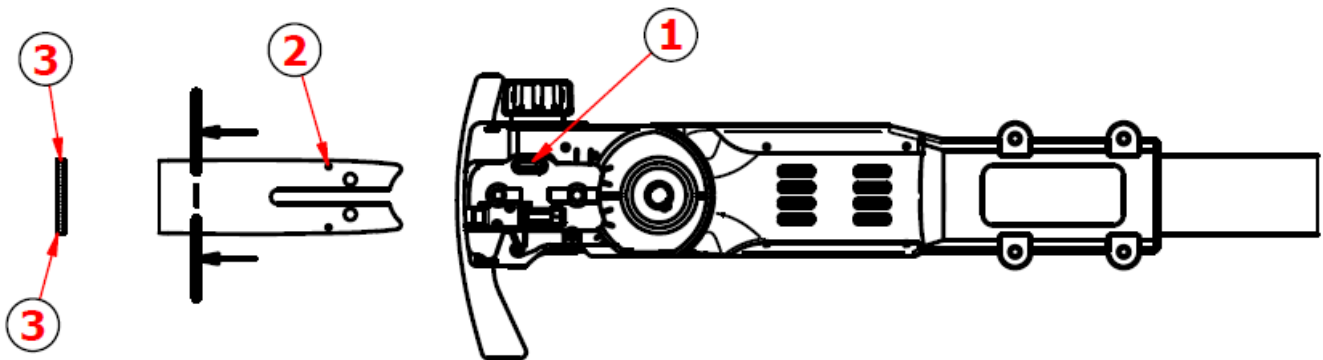
Tragen Sie Schutzhandschuhe, bevor Sie Arbeiten an der Kette durchführen.

Warnung!

Nehmen Sie vor allen Wartungs- und Reinigungsarbeiten den Akku aus der Kettensäge. Ein versehentlicher Start kann zu schweren Verletzungen führen.

Häufige Kontrollen des Geräts machen es sicher und zuverlässig.

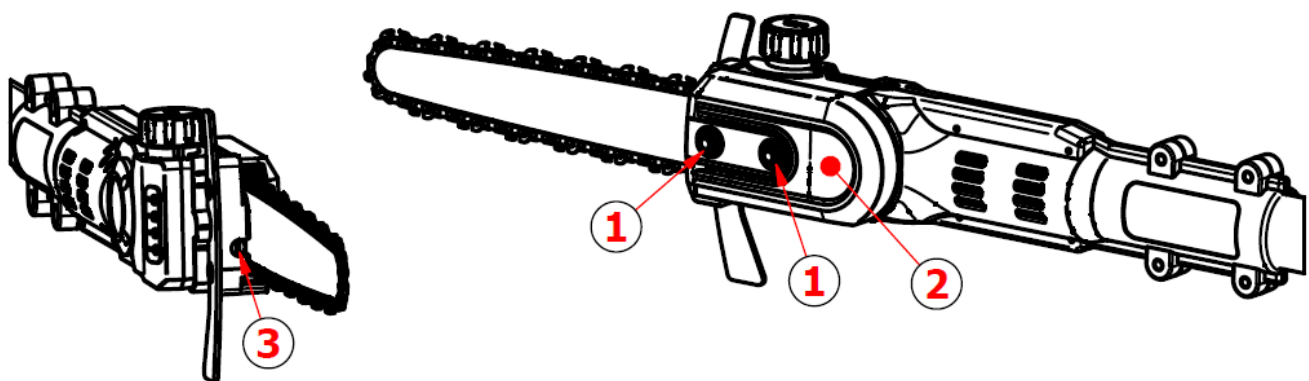
- Halten Sie den Griff und die Belüftungsvorrichtungen des Motors sauber und reinigen Sie das Gerät mit einem Tuch. Verwenden Sie keine Reinigungsmittel zur Reinigung des Geräts, um eine Beschädigung der Oberflächen zu vermeiden.
- Reinigen Sie das Gehäuse der Kettensäge mit einem feuchten Tuch.
- Entfernen Sie die Schutzabdeckung des Ritzels.
- Reinigen Sie den Bereich um das Ritzel und das Gehäuse mit einem feuchten Tuch.
- Entfernen Sie die Schiene und die Kette wie in Absatz 1 beschrieben.4.2
- Reinigen Sie den Ölauslass (1), den Öleinlass (2) und den hinteren Stabschlitz (3) mit einer weichen Bürste.

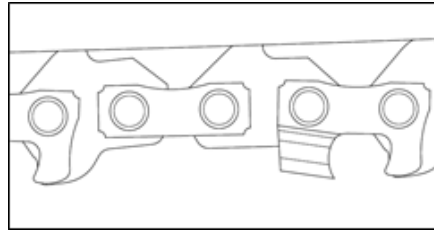
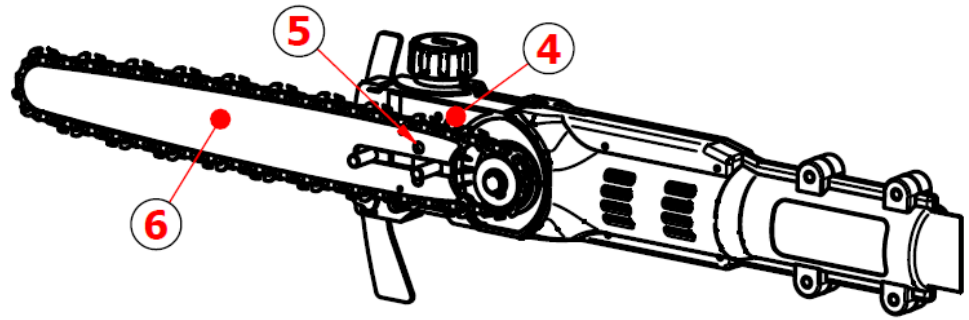


- Reinigen Sie die Kette mit einer weichen Bürste.
- Montieren Sie die Schiene, die Kette und den Deckel wieder wie in Absatz 1 beschrieben.4.3

15.1. Wartung

Allgemeine Wartung, Reinigung, Schmierung und der Austausch der Kette und/oder Schiene erfordern die Demontage und Montage der Kettensäge.





15.2. Demontage von Kette und Schiene

- Trennen Sie den Akku von der Kettensäge.
- Verwenden Sie den mitgelieferten Inbusschlüssel, um die beiden Sicherungsmuttern ① zu lösen und die Abdeckung ② zu entfernen.
- Drehen Sie die Einstellschraube für die Kettenspannung ③ gegen den Uhrzeigersinn heraus, um die Spannung zu lösen.
- Entfernen Sie die Kette und die Schiene.

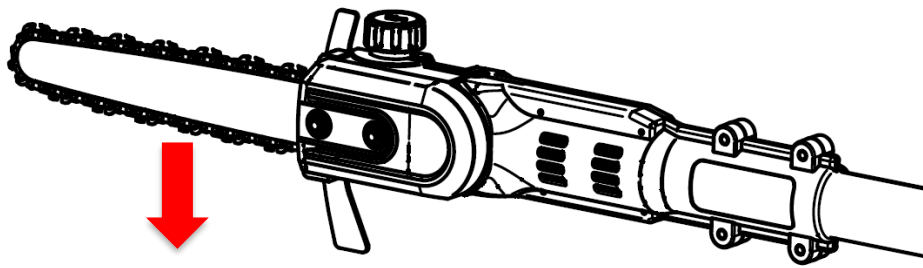
15.3. Montage von Kette und Schiene

- Trennen Sie den Akku von der Kettensäge.
- Stellen Sie die Spannungseinstellschraube ③ ein, setzen Sie die Schiene auf den Kettensägenkörper ④ und führen Sie die Befestigungssäule der Führungsplatte ⑤ in das Befestigungsloch der Schiene ein.
- Legen Sie die Kette so auf das Ritzel und in die Schienennut, dass die Pfeile auf den Kettengliedern in Fahrtrichtung nach oben zeigen.
- Montieren Sie den Ritzeldeckel und ziehen Sie die beiden Sicherungsmuttern ① an.

15.4. Kettenspannung

Während der Benutzung der Kettensäge überhitzt die Kette und kann sich dehnen. Stellen Sie bei Bedarf die Kettenspannung wie unten angegeben ein.

- Trennen Sie den Akku von der Kettensäge.
- Verwenden Sie den mitgelieferten Inbusschlüssel, um die beiden Sicherungsmuttern ① leicht zu lösen.
- Schrauben Sie die Einstellschraube für die Kettenspannung ③ ein (um die Spannung zu erhöhen) oder lösen Sie sie (um die Spannung zu verringern).
- Ziehen Sie die Kette mit Hilfe der Schutzhandschuhe nach unten und prüfen Sie, ob die Führungsglieder der Kette im unteren Teil der Schiene noch auf halber Höhe sichtbar sind.



- Wenn die Führungsglieder beim Herunterziehen der Kette vollständig oder gar nicht sichtbar sind, bedeutet dies, dass die Spannung nicht korrekt ist.
- Wiederholen Sie die Einstellung.
- Ziehen Sie die beiden Kontermuttern ① an.

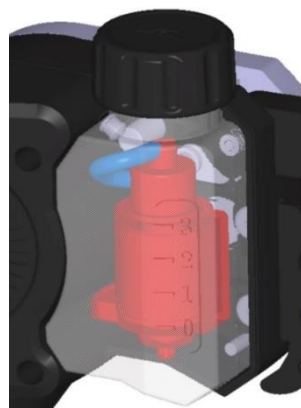
Warnung!

Das Kettenritzel darf nicht vom Benutzer selbst, sondern nur von einem spezialisierten Servicecenter demontiert werden.

Wenn das Kettenritzel beschädigt ist, verwenden Sie die Kettensäge nicht und bringen Sie sie zu einem spezialisierten Servicecenter.

15.5. Schmierung der Kette

Die Kettensäge ist mit einer automatischen Ölpumpe ausgestattet, mit der die Kette geschmiert und gekühlt wird.



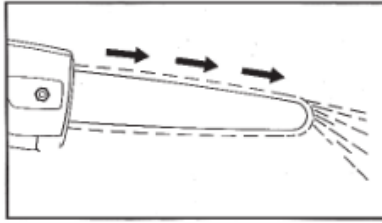
Um den Öltank zu füllen, folgen Sie den Anweisungen.

- Trennen Sie den Akku von der Kettensäge.
- Legen Sie die Kettensäge in eine waagerechte Position, wobei der Öldeckel nach oben zeigen muss.
- Reinigen Sie den Öldeckel, den Tank und die Umgebung mit einem feuchten Tuch.
- Schrauben Sie den Öldeckel ab und entfernen Sie ihn.
- Füllen Sie den Tank bis zur entsprechenden Höhe und verhindern Sie, dass er überläuft.
- Verwenden Sie **UNIVERSELLES BIOLOGISCH ABBAUBARES FLÜSSIGKEIT FÜR KETTENSÄGEN UND KETTEN**
- Schrauben Sie den Öldeckel fest.

Warnung!

Die Kettenschmierung ist einstellbar (siehe Kapitel 7.2).

Die eingestellten Werte sind die optimalen Werte für den korrekten Betrieb der Kettensäge.
Um die korrekte Funktion der Ölpumpe zu überprüfen, schalten Sie die Kettensäge ein und prüfen Sie, ob sich Ölsuren auf dem Boden befinden.



Wenn keine Ölsuren zu sehen sind, prüfen Sie, ob Sie den Tank nachgefüllt haben.
Wenn bei vollem Tank keine Ölsuren zu sehen sind, wenden Sie sich an das Service-Center.

Warnung!

Verwenden Sie die Kettensäge nicht, wenn die Ölpumpe nicht richtig funktioniert.

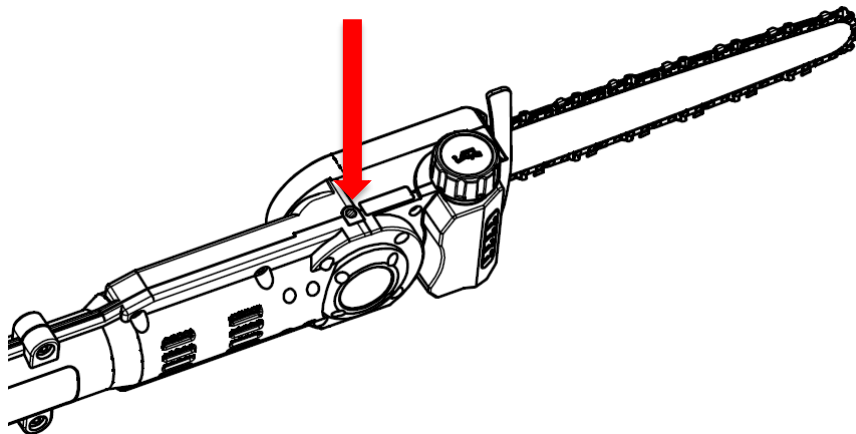
15.6. Lubrificazione riduttore

Um den korrekten Betrieb und die Langlebigkeit der Kettensäge zu gewährleisten, ist es notwendig, das Getriebe alle 20 Stunden zu fetten.

Reinigen Sie den Deckel, den Tank und die Umgebung mit einem feuchten Tuch.

Aufschrauben Sie die mit dem Pfeil gekennzeichnete Schraube und geben Sie 5-10 g Schmierfett hinzu.

Ziehen Sie die Schraube vollständig an

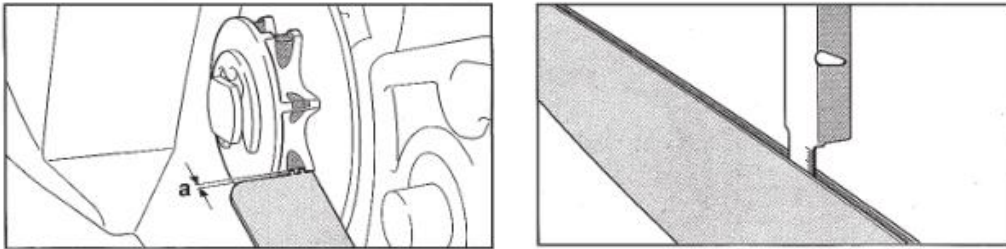


VERWENDEN SIE DAS SPRÜHFETT "VOLPI ORIGINALE", UM DIE HALTBARKEIT UND ZUVERLÄSSIGKEIT IHRER WERKZEUGE ZU GEWÄHRLEISTEN

Fragen Sie bei Ihrem Händler danach.

15.7. Kontrolle von Ritzel und Stange

- Trennen Sie den Akku von der Kettensäge.
- Lösen Sie mit dem mitgelieferten Inbusschlüssel die beiden Sicherungsmuttern ① und entfernen Sie die Abdeckung ②.
- Entfernen Sie die Kette und die Schiene.
- Messen Sie die Tiefe der Kettennut mit einer Tiefenlehre.
- Wenn die Tiefe der Rille mehr als 0,5 mm beträgt, dürfen Sie die Kettensäge nicht verwenden und müssen sich an den Kundendienst wenden, um das Ritzel der Kette auszutauschen.
- Messen Sie die Tiefe des Ritzels der Kettennut mit einer Tiefenlehre.
- Wenn die Tiefe weniger als 1,1 mm beträgt, die Schiene beschädigt oder der Schlitz verformt ist, tauschen Sie die Schiene aus, um Schäden an der Kette und der Kettensäge zu vermeiden.



16. Lagerung

Das Wichtigste, was Sie vor der Lagerung Ihrer Kettensäge beachten sollten, ist der Lithium-Ionen-Akku. Vergewissern Sie sich, dass die Batterien vollständig geladen sind.

Wenn Sie den Akku über einen längeren Zeitraum mit geringer Ladung lagern, wird der Akku beschädigt und die Garantie erlischt.

- 1) Stellen Sie sicher, dass der Akku vollständig aufgeladen ist.
- 2) Vermeiden Sie die Lagerung des Geräts in extrem heißen oder kalten Umgebungen.
- 3) Wenn das Gerät längere Zeit nicht benutzt wird, nehmen Sie bitte die Batterie heraus, bevor Sie es lagern.
- 4) Batterien und Ladegeräte sollten an einem sicheren Ort aufbewahrt werden, um das Eindringen von Hitze, Staub und Feuchtigkeit zu verhindern.
- 5) Batterien sollten in einer trockenen Umgebung gelagert werden.

Empfohlene Lagertemperaturen:


weniger als 1 Monat	-20°C ~ +60°C
Weniger als 6 Monate	-10°C ~ +35°C
Mehr als 6 Monate	0°C ~ +30°C

- Die Batterie muss in einem Abstand von mindestens 1,5 m zu möglichen brennbaren Stoffen aufbewahrt werden.
- Laden Sie die Batterie vor der Lagerung vollständig auf, um sie zu pflegen. Laden Sie sie bei längerer Nichtbenutzung mindestens einmal alle 4 Monate auf.

17. Entsorgung

- Entnehmen Sie den Akku aus dem Gerät; entsorgen Sie den Akku, das Gerät, das Zubehör und die Verpackung entsprechend der Materialart.



-  Entsorgen Sie das Werkzeug nicht im Hausmüll
- - Bringen Sie das Werkzeug zu einer Abfallsammelstelle. Metall- und Kunststoffteile können recycelt werden. Nähere Informationen erhalten Sie bei Ihrem Service-Center.



- **LI-ION** Entsorgen Sie die Batterie nicht im Hausmüll, verbrennen Sie sie nicht, tauchen Sie sie nicht in Wasser. Im Falle eines Gas- oder Flüssigkeitsaustritts kann die Batterie Umwelt- und Gesundheitsschäden verursachen.
- Bevor Sie die Batterie entsorgen, entladen Sie sie vollständig. Es wird empfohlen, die Pole mit Klebeband abzudecken, um Kurzschlüsse zu vermeiden. Nehmen Sie die Batterie nicht auseinander.
- Entsorgen Sie die Batterien in Übereinstimmung mit den örtlichen Vorschriften. Die Batterie muss zu einer Müllsammelstelle gebracht und umweltgerecht entsorgt werden. Detaillierte Informationen erhalten Sie bei Ihren örtlichen Entsorgungsstellen oder bei unserem Service-Center.
- Entsorgen Sie die abgeschnittenen Äste in den dafür vorgesehenen Behältern. Werfen Sie sie nicht in den Hausmüll.

18. Ersatzteile

Der Hersteller kann qualitativ hochwertige Originalersatzteile liefern:

- Batterien
- Batterieladegeräte
- Ketten

Kontaktieren Sie uns im Bedarfsfall.

19. Garantie

Die Garantie beträgt 24 Monate für private Nutzer und 12 Monate für professionelle Nutzer. Die Garantie deckt mechanische Teile ab, einschließlich Akku, Ladegerät, Motor und Übertragungsmechanismus. Die Garantie ist in den folgenden Fällen nicht gültig:

- Falsche Verwendung des Werkzeugs
- Wartung nicht wie in dieser Bedienungsanleitung angegeben durchgeführt
- Am Werkzeug vorgenommene Änderungen
- Werkzeugschäden, auch wenn sie versehentlich verursacht wurden
- Schäden durch Reparationen, die von unqualifizierten Personen durchgeführt werden
- Natürliche Ereignisse
- Fehlen der Batterieladung mit der erforderlichen Häufigkeit

- Komponenten, die bei normalem Gebrauch einem Verschleiß unterliegen (z. B. Kette, Schiene), sind von der Garantie ausgeschlossen.

Die Garantie gilt nur für Produkte, die innerhalb von 30 Tagen nach dem Kaufdatum über die Website registriert wurden.

Für weitere Informationen schreiben Sie bitte an **info@volpioriginale.it**

Aktivieren Sie die Garantie für Ihr neues elektronisches Gerät über unsere Website:

<https://www.volpioriginale.it/registra-il-tuo-prodotto/>



Der Käufer muss auch eine Kopie des Kaufbelegs (Quittung, Rechnung) und der Garantierregistrierung aufbewahren: eine Kopie dieser Dokumente muss dem Händler oder der Vertragswerkstatt zusammen mit der zu reparierenden Maschine übergeben werden. Bei Fehlen dieser Dokumente gilt die Maschine in jedem Fall als von der Garantie ausgeschlossen.

20.Fehlersuche

Stellen Sie sicher, dass das Gerät nur von qualifizierten Mitarbeitern unserer Servicezentren repariert wird, die nur Originalteile als Ersatzteile verwenden.

Dadurch werden die Lebensdauer und die Sicherheit des Werkzeugs gewährleistet.

Problem	Mögliche Ursache	Abhilfemaßnahmen
La Kettensäge funktioniert nicht	Schwache Batterie	Laden Sie die Batterie auf
	Batterie abgeklemmt	Anschließen der Batterie
	Fehlfunktion des Schalters	An das Service-Center senden
Intermittierender Betrieb	Lose interne Verbindungen	An das Service-Center senden
	Fehlfunktion des Schalters	
Kette beheizt	Ruinierte Kette	Ersetzen Sie die Kette
	Schlechte Schmierung	Prüfen Sie die Schmierung
	Beschädigte Stange	Ersetzen Sie die Stange

Schlechte Schnittfläche	Es gibt keine Schmierung, was zu übermäßiger Reibung führt.	Prüfen Sie die Schmierung
	Ruinierte Kette	Ersetzen Sie die Kette
	Das Schnittergebnis ist schlecht	Lesen Sie das Benutzerhandbuch sorgfältig durch
	Der Akku ist nicht vollständig geladen	Laden Sie die Batterie auf
Es wird nicht geladen. Das rote Licht des Ladegeräts blinkt	Der Akku ist nicht richtig in den Anschluss des Ladegeräts eingesetzt	Setzen Sie den Stecker richtig ein
	Das Ladegerät ist nicht richtig an die Steckdose angeschlossen	Richtig anschließen
	Verschmutzte Batteriepole	Reinigen Sie die Stangen
	Beschädigte Batterie	Ersetzen Sie die Batterie
	Beschädigtes Ladegerät	Ersetzen Sie das Ladegerät

CE-KONFORMITÄTSEKTLÄRUNG

2023		
DICHIARAZIONE DI CONFORMITÀ UE <i>EU Declaration of Conformity</i>		
Apparecchio <i>Appliance</i>	Potatore ad asta a batteria e suo pacco batteria <i>Pole-mounted battery powered pruner and its detachable battery pack</i>	
	Modello KVS7000P <i>Model</i> KVS7100P	Modello pacco batteria KVS2000R70 <i>Battery pack model</i>
Costruttore <i>Manufacturer</i>	Davide e Luigi VOLPI S.p.A. Via S. Rocco, 10 46040 Casalromano (MN)	
LA PRESENTE DICHIARAZIONE DI CONFORMITÀ È RILASCIATA SOTTO LA RESPONSABILITÀ ESCLUSIVA DEL FABBRICANTE <i>THIS DECLARATION OF CONFORMITY IS ISSUED UNDER THE SOLE RESPONSIBILITY OF THE MANUFACTURER</i>		
Oggetto della Dichiarazione: Potatore ad asta a batteria mod. KVS7000P e KVS7100P con elemento di taglio costituito da sega a catena di potenza nominale 0,950 kW alimentata a 21,6 V dal suo pacco batteria staccabile KVS2000R70 Object of Declaration: Pole-mounted battery powered pruner mod. KVS7000P and KVS7100P with cutting attachment consisting of a saw-chain power supplied at 21,6 V by its detachable battery pack KVS2000R70 with rated power 0,950 kW		
		
L'OGGETTO DELLA DICHIARAZIONE DI CUI SOPRA È CONFORME ALLA PERTINENTE NORMATIVA DI ARMONIZZAZIONE DELL'UNIONE: <i>THE OBJECT OF THE DECLARATION DESCRIBED ABOVE IS IN CONFORMITY WITH THE RELEVANT UNION HARMONISATION LEGISLATION:</i>		
Direttiva Macchine 2006/42/CE - Machinery Directive 2006/42/EC Direttiva EMC 2014/30/UE - EMC Directive 2014/30/EU Direttiva ROHS 2011/65/UE - ROHS Directive 2011/65/EU		
Con riferimento alle seguenti Norme armonizzate: <i>With reference to the following Harmonized standards:</i>		
EN 62841-1:2015/AC:2015 • Allegato K "Battery tools and battery pack" EN ISO 12100:2010 EN 3744:2010/EN 3744:1995 EN ISO 354:2003 EN 12096:1997 EN ISO 5349-1:2001	EN ISO 5349-2:2001 + A1:2015 EN ISO 20643:2008 + A1:2012 EN 62233:2008 + AC:2008 EN 55014-1:2017 + A11:2020 EN 55014-2:2015 EN 63000:2018 IEC 62321-1:2013	IEC 62321-3-1:2013 IEC 62321-4:2013 + A1:2017 IEC 62321-5:2013 IEC 62321-6:2015 IEC 62321-7-1:2015 IEC 62321-7-2:2017 IEC 62321-8:2017
Data - Date 28/03/2023	Luogo - Place Casalromano (MN) - Italy	Firma Legale / Legal Signature Signature / Identificative <small>Volpi S.p.A. - Via S. Rocco, 10 - 46040 Casalromano (MN) - Cod. Fisc. e P.IVA: 00136560208</small>
Davide e Luigi Volpi S.p.A. Via S. Rocco, 10 - 46040 Casalromano (MN)		P. IVA 00136560208 REA: 00136560208
		www.volpioriginale.it



ADVERTENCIA: LEA ATENTAMENTE TODAS LAS PÁGINAS E ILUSTRACIONES ANTES DE UTILIZAR LA HERRAMIENTA POR PRIMERA VEZ

1. Información de seguridad.....	86
2. Símbolos de seguridad	86
3. Información general sobre la seguridad de las herramientas eléctricas.....	88
4. Instrucciones especiales de seguridad.....	91
5. Uso previsto	94
6. Descripción de las características	94
7. Resumen de la herramienta	94
8. Lista de componentes	96
9. Especificaciones técnicas	98
10. Carga de la batería	99
11. Entorno de trabajo.....	100
12. Montaje inicial	100
13. Procedimientos de trabajo tempranos.....	102
14. Instrucciones de corte	103
15. Limpieza y mantenimiento.....	104
16. Almacenamiento	109
17. Eliminación.....	109
18. Piezas de recambio.....	110
19. Garantía.....	110
20. Solución de problemas.....	111
21. Declaración de conformidad.....	113

1. Información de seguridad



Antes de utilizar la máquina por primera vez, lea atentamente este manual de instrucciones para su propia seguridad y la de los demás. Guarde este manual en un lugar seguro y póngalo a disposición de cualquier nuevo propietario para asegurar que la información aquí reportada esté siempre disponible.

2. Símbolos de seguridad

Esta sección incluye las indicaciones de seguridad para el uso de esta máquina.

2.1. Símbolos en el manual



Símbolo de peligro



Riesgo de corte o de lesiones graves



Superficie caliente



Símbolo de instrucciones



Lea atentamente el manual de instrucciones



Usar guantes de protección



Utilizar gafas de protección



Llevar calzado de protección con suela antideslizante



No utilice la herramienta en caso de lluvia o en ramas mojadas



No tirar a la basuradoméstica



Dirección del movimiento de la cadena



Nivel de potencia acústica garantizado según la Directiva 2000/14/CE en dB(A) para que las emisiones sonoras entre productos sean comparables

2.2. Símbolos en la batería



Li-ion Batería de iones de litio, no tirar a la basura doméstica



No exponga la batería al fuego, puede explotar



No desmonte la batería



La batería se puede recargar y reciclar. Las pilas usadas deben recogerse respetando el medio ambiente.

2.3. Símbolos en el cargador de baterías



Indicación de peligro



Utilice el cargador de baterías sólo en interiores



Limitador de temperatura de seguridad



Clase de aislamiento II



Equipos eléctricos, no tirar con la basura doméstica

3. Información general sobre la seguridad de las herramientas eléctricas



¡Atención! Lea atentamente estas instrucciones de seguridad.

El incumplimiento de las instrucciones de seguridad puede provocar una descarga eléctrica y/o lesiones graves.

Conserve todas las instrucciones de seguridad para su uso futuro.

El término "herramienta eléctrica" utilizado en las instrucciones de seguridad se refiere a las herramientas con cable conectadas a la distribución eléctrica y a las herramientas sin cable.

3.1. Seguridad de la zona de trabajo

- Mantenga la zona de trabajo limpia y bien iluminada. Las zonas de trabajo desordenadas y oscuras pueden provocar accidentes.
- No utilice la herramienta eléctrica en atmósferas inflamables o explosivas, como por ejemplo en presencia de líquidos, gases o polvos inflamables. La herramienta eléctrica puede generar chispas que pueden encender polvos o humos inflamables.
- Mantenga a los niños y a los transeúntes alejados mientras utiliza la herramienta eléctrica, las distracciones pueden hacerle perder el control de la herramienta.

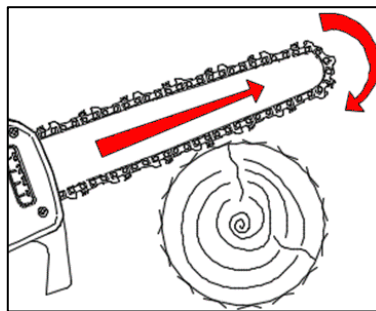
3.2. Seguridad eléctrica para el cargador de baterías

- El enchufe del cargador debe coincidir con la toma de corriente. No modifique el enchufe. No modifique el enchufe por ningún motivo. No utilice adaptadores si el enchufe de la herramienta tiene una conexión a tierra. El uso adecuado de enchufes no modificados con tomas de corriente compatibles reduce el riesgo de descarga eléctrica.
- Evite el contacto de su cuerpo con superficies conectadas a tierra, como tuberías, radiadores o neveras. Existe un mayor riesgo de descarga eléctrica si su cuerpo entra en contacto con objetos que descargan a tierra
- No exponga el instrumento a la lluvia o a condiciones de humedad. La entrada de agua en el cargador puede crear un riesgo de descarga eléctrica.
- No manipule el cable. No utilice el cable para mover, tirar o desconectar el cargador.
- Mantenga el cable alejado de fuentes de calor, aceite, bordes afilados y piezas móviles. Un cable dañado o enredado puede aumentar el riesgo de descarga eléctrica.

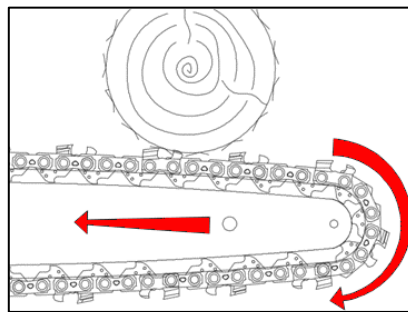
- Si el cargador se utiliza al aire libre, utilice un cable alargador adecuado para su uso en exteriores. El uso de un cable adecuado reduce el riesgo de descarga eléctrica.
- Si no es posible evitar el uso del cargador en una zona húmeda, utilice una fuente de alimentación con un interruptor diferencial RCD. El uso de un interruptor diferencial reduce el riesgo de descarga eléctrica.

3.3. Advertencias para el uso de herramientas

- Las personas que utilizan una motosierra por primera vez deben realizar primero los ejercicios de corte necesarios sobre un trípode.
- La motosierra puede rebotar si encuentra un objeto demasiado duro o si la barra se atasca o se detiene repentinamente.
- Cuando la barra se utiliza para cortar de arriba a abajo, la dirección de tensión de la motosierra es opuesta a la del operador.



- Cuando la placa guía se utiliza para un corte ascendente, la dirección de empuje de la motosierra es hacia el operador.



- Sujete la sierra con una mano por la zona de la empuñadura de control, de forma que el pulgar envuelva la empuñadura de control.
- No sobrecargue la herramienta, la selección de una herramienta adecuada para el propósito hace que el trabajo sea más seguro y eficiente
- No utilice la herramienta si el interruptor no funciona correctamente. La herramienta debe ser reparada si el interruptor no funciona correctamente.
- Desconecte la batería de la herramienta antes de realizar ajustes, reparaciones y antes de guardar la herramienta. Esto reducirá el riesgo de puesta en marcha involuntaria de la herramienta.
- Mantenga la herramienta fuera del alcance de los niños, no permita que la utilicen personas que no estén capacitadas para utilizarla
- Realice el mantenimiento de la herramienta. Compruebe la herramienta y las piezas móviles, los

componentes dañados pueden causar accidentes y lesiones. El mantenimiento adecuado de la herramienta puede reducir el riesgo de accidentes.

- Mantenga la cadena limpia y engrasada regularmente. Esto hace que la herramienta sea más controlable y reduce el riesgo de bloqueo de la misma.
- Lea el manual antes de utilizar la herramienta, seleccione la herramienta y los accesorios correctamente para evitar accidentes.

3.4. Advertencias para el uso de las herramientas a batería

- Utilice únicamente el cargador especificado por el fabricante. El uso de cargadores de batería puede dañar la batería y causar riesgo de incendio y explosión.
- La herramienta está diseñada para ser utilizada únicamente con la batería original. El uso de baterías diferentes puede dañar la herramienta y aumentar el riesgo de lesiones.
- La batería debe guardarse lejos de piezas metálicas (como monedas, clips, clavos, tornillos). Un cortocircuito puede provocar un incendio.
- El uso incorrecto puede provocar fugas de la batería. En caso de contacto con el líquido, lávese bien con agua y consulte a un médico. Las fugas de líquido de la batería pueden causar lesiones y quemaduras.

3.5. Seguridad personal

- Durante el uso de la herramienta, manténgase concentrado, no se distraiga y utilice el sentido común. No utilice la herramienta si está demasiado cansado o bajo la influencia de medicamentos, drogas, alcohol u otras sustancias.

Un momento de falta de atención puede provocar graves lesiones personales.

- Utilice el equipo de protección personal indicado en este manual para reducir el riesgo de lesiones personales (guantes, gafas, visera, zapatos o botas adecuados, casco).



Utilizar guantes conformes a la norma EN 388. Nivel de prestaciones LP=5

ADVERTENCIA: muchos tipos de guantes de cadena de malla sólo son adecuados para el uso de herramientas afiladas movidas por la fuerza humana (cuchillos, tijeras, hachas); con las sierras de cinta motorizadas existe el riesgo de enredarse en los dientes de la hoja de la sierra de cinta arrastrada con fuerza y velocidad por el motor y, por tanto, de lesiones graves en la mano; por lo tanto, su uso está prohibido.

- Llevar la herramienta con el dedo en el gatillo puede suponer un peligro de accionamiento accidental.
- Retire todas las llaves y herramientas de reparación antes de encender el interruptor. Una llave conectada a partes móviles puede causar lesiones personales.
- No te desequilibres. Mantenga el equilibrio correcto del cuerpo en cada situación. Esto permite un mejor control de la herramienta en caso de situaciones inesperadas.

- Utilizar con la ropa adecuada. No utilizar con ropa suelta o joyas. Mantenga la ropa, los guantes y el pelo alejados de las partes móviles para evitar que se enreden.

4. Instrucciones especiales de seguridad

4.1. Instrucciones especiales de seguridad para la motosierra

- Mantenga a los transeúntes y otras personas a una distancia de seguridad mínima de 1,5 m, no mueva la herramienta mientras la cadena esté en movimiento. El uso cuidadoso de la herramienta puede evitar lesiones.
- Manipule la herramienta sólo cuando la cadena esté parada. Proteja la cadena durante el almacenamiento para reducir el riesgo de lesiones.
- Sujete el mango trasero de la podadora con una mano y sujete firmemente el palo con la otra, de lo contrario, el riesgo de lesiones personales puede ser mayor.
- Tome la motosierra sólo como se describe.
- Utilice gafas de seguridad y protección auditiva. Se recomienda utilizar equipos de protección adicionales para la cabeza, las manos, las piernas y los pies. La ropa de protección completa reducirá las lesiones personales por los restos que salgan despedidos o por el contacto accidental con la cadena.
- Asegúrese de ponerse de pie con firmeza y sobre una superficie segura y llana antes de encender la motosierra. Las superficies resbaladizas o inestables, como las escaleras, pueden hacer que la motosierra pierda el equilibrio o el control.
- Tenga cuidado porque los materiales finos podrían atascar la cadena al cortar arbustos o árboles pequeños y podrían golpear al operador.
- No utilice la motosierra para fines distintos a los previstos. Por ejemplo, no utilice la motosierra para cortar plástico, piedra o materiales de construcción que no sean de madera. El uso de la motosierra para fines diferentes a los previstos implica riesgos para el operador.
- Durante un corte, si la cabeza de la barra toca un objeto y aplasta la cadena, pueden producirse rebotes.
- No confíe únicamente en el equipo de seguridad instalado en la motosierra.
- Hay que tomar una serie de medidas para evitar accidentes o daños personales durante las operaciones.
- Para evitar rebotes repentinos, sujete la motosierra con firmeza. Ajuste la posición del cuerpo y de los brazos para evitar los rebotes. El operador puede controlar la fuerza de rebote si sigue las precauciones necesarias.
- No extienda demasiado los brazos mientras corta.
- Utilice únicamente las barras y cadenas de repuesto especificadas por el fabricante. La sustitución inadecuada de barras o cadenas puede provocar la rotura y/o el rebote de la cadena.

4.2. Otras normas de seguridad



Utilizar ropa adecuada, usar calzado de protección con suela antideslizante.



Utilizar guantes de protección LP=5



Utilizar gafas de protección

- No lleve ropa suelta ni joyas que puedan enredarse en las piezas móviles.
- Preste atención, no se distraiga y utilice el sentido común cuando utilice la herramienta. No utilice la herramienta si está excesivamente cansado o bajo la influencia de drogas, fármacos, alcohol u otras sustancias.
- No utilice la motosierra cuando llueva.
- La herramienta está diseñada para podar ramas, no la utilice en madera dura u otros objetos.
- No intente desbloquear la cadena si la herramienta está bloqueada antes de apagarla.
- Antes de comenzar la poda, compruebe que no hay objetos y cables ocultos entre las ramas.
- Durante el uso, agarre firmemente la herramienta con ambas manos.
- No utilice la herramienta cerca de líquidos o gases inflamables para evitar el riesgo de incendio o explosión.
- El desgaste de la cadena debe comprobarse regularmente. Los daños derivados del uso con una cadena y/o barra en mal estado no están cubiertos por la garantía.
- No intente reparar la herramienta usted mismo, lleve siempre la herramienta a los centros de servicio en caso de necesitar reparaciones. Todas las operaciones de reparación y mantenimiento no descritas en este manual deben ser realizadas por el centro de servicio.

4.3. . Instrucciones especiales de seguridad para las herramientas a batería

- El cargador está diseñado para su uso en interiores. Las operaciones de carga deben realizarse en interiores.
- Retire la batería antes de limpiar el cargador para evitar daños y el riesgo de descarga eléctrica.
- No exponga la batería al sol o a una luz intensa. No la ponga en contacto con superficies calientes. Podría provocar la explosión de la batería.
- Deje que la batería se enfríe completamente antes de empezar a cargarla.
- No desmonte ni dañe la batería para evitar daños personales

4.4. Uso correcto del cargador de baterías

- Utilice el cargador de baterías sólo con baterías recargables. De lo contrario, podría provocar incendios y explosiones. Utilice únicamente el cargador de baterías original.
- Compruebe siempre el cargador, el cable y el enchufe antes de cada uso. Si están dañados, pida al centro de servicio que los reparen o los sustituyan. No utilice cargadores dañados. No intente reparar cargadores dañados para mantener la seguridad de la herramienta.
- Compruebe que el voltaje del cargador coincide con el de la batería, de lo contrario podría causar daños personales.
- Mantenga el cargador limpio, alejado de ambientes húmedos y de la lluvia. No utilice el cargador en el exterior: la suciedad y el agua pueden causar daños en el cargador y lesiones personales.
- El cargador está diseñado para ser utilizado con baterías originales, de lo contrario puede causar riesgo de incendio o explosiones.
- No utilice cargadores dañados para reducir el riesgo de lesiones.
- No utilice el cargador sobre superficies inflamables (por ejemplo, papel).

- La batería no está completamente cargada en el primer uso, debe cargarse durante 3/4 horas antes del primer uso.
- El tiempo de carga normal es de 3/4 horas (tiempo de carga para 2 baterías completamente descargadas), no cargue la batería durante demasiado tiempo para evitar dañarla.
- El cargador tiene tres salidas, es posible cargar hasta 3 baterías al mismo tiempo. El tiempo de carga es proporcional al número de baterías conectadas y al estado de su carga. Supervise el tiempo de carga mediante el indicador LED (luz roja en carga, luz verde de fin de carga).

4.5. Atención (riesgos residuales)

Utilice la herramienta con cuidado para evitar los siguientes riesgos:

- Cortes y heridas causados por bordes afilados
- El uso durante tiempos prolongados o en posiciones incorrectas puede causar daños a su cuerpo a largo plazo.



¡Atención!

El aparato puede producir ondas electromagnéticas e interferir con dispositivos electromédicos. Se recomienda consultar a un médico antes de utilizar esta herramienta con dispositivos electromédicos.



¡Atención!

No toque la cadena cuando la batería esté en la herramienta.

Mantenga a los transeúntes y a otras personas a una distancia mínima de 1,5 m



¡Atención!

En determinadas situaciones, la cadena y el mango podrían alcanzar altas temperaturas. Se recomienda manejar la herramienta con cuidado utilizando guantes de protección.

Mediciones del ruido:



El cálculo del nivel de potencia acústica medido y garantizado se realizó según el procedimiento establecido en el anexo V de la Directiva 2000/14/CE.

Nivel de potencia acústica medido: 92 dB(A)

Nivel de potencia acústica garantizado: 94 dB(A)

4.6. Requisitos de seguridad de las herramientas

La motosierra es segura si cumple los siguientes requisitos:

1. La cadena no está dañada
2. La tensión de la cadena es correcta
3. La barra no se deforma
4. La ranura de la barra está intacta
5. La motosierra está limpia y seca
6. El mango está intacto
7. La tuerca de bloqueo de la extensión está correctamente apretada
8. La tuerca de bloqueo de la cabeza está correctamente apretada
9. La lubricación funciona correctamente
10. La profundidad de la ranura del diente entre la rueda y la cadena no supera los 0,5 mm
11. La barra y la cadena están montadas correctamente como se especifica en este manual
12. Los accesorios utilizados son conformes y originales
13. El tapón de aceite está cerrado correctamente

5. Uso previsto

La herramienta está diseñada únicamente para la poda de ramas.

Un uso diferente al indicado puede dañar la herramienta y causar peligros.

La herramienta está diseñada para uso exclusivo de adultos, no la utilice en tiempo de lluvia o para trabajar en plantas o arbustos mojados.

El fabricante no se hace responsable de los daños causados por la inobservancia de las instrucciones de este manual.



Compruebe la correcta tensión y el afilado de la cadena antes de utilizar la herramienta.

Los daños causados por el uso de una cadena no afilada y/o mal tensada no están cubiertos por la garantía.

6. Descripción de las características

La herramienta es adecuada para podar ramas y cortar árboles de pequeño diámetro. Se recomienda respetar las advertencias contenidas en este manual de uso.

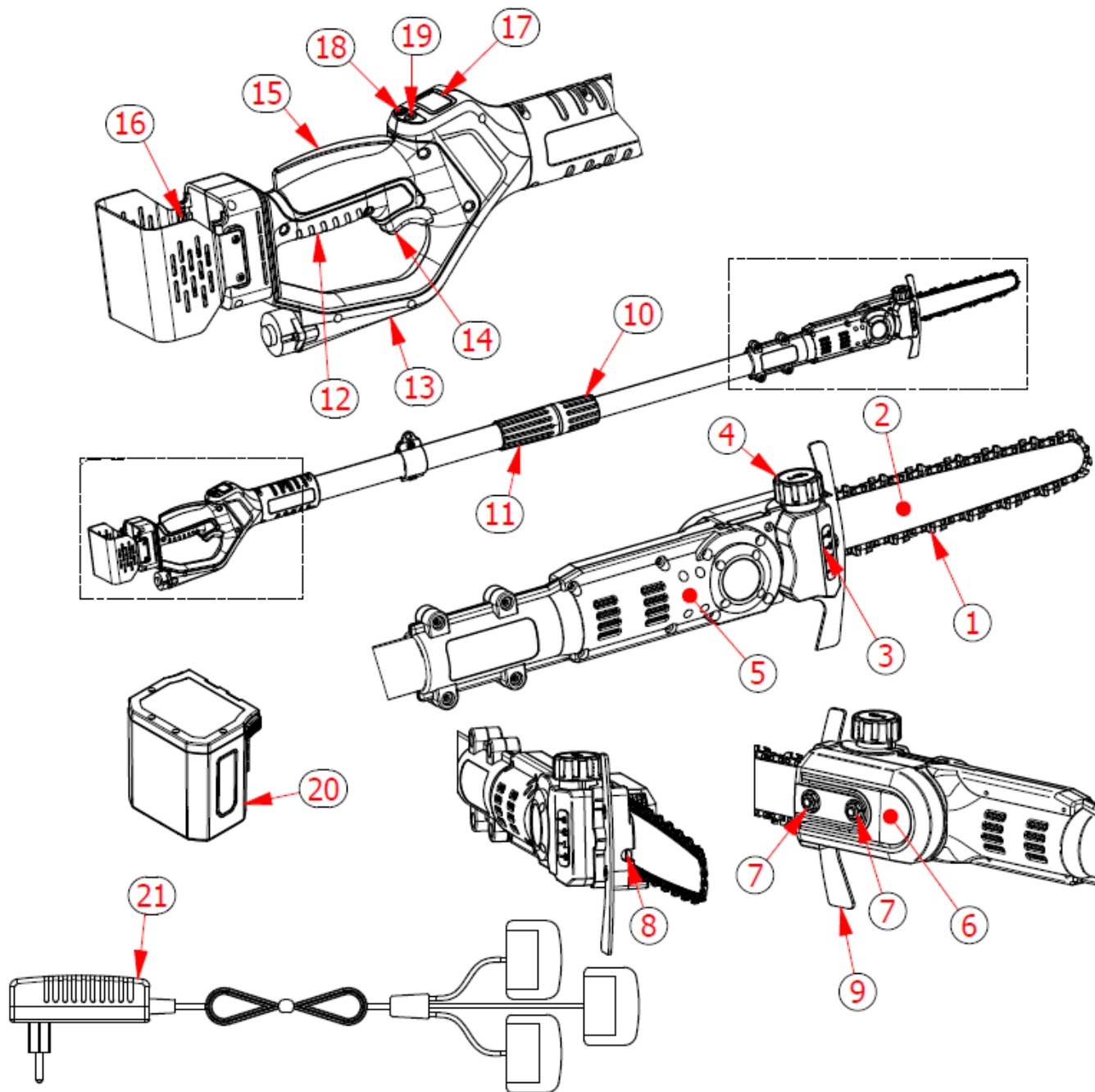
En caso de peligro o mal funcionamiento suelte el gatillo, la cadena se detendrá para evitar daños o lesiones.

7. Resumen de la herramienta

- 1) Cadena
- 2) Bar
- 3) Depósito de aceite
- 4) Tapón de aceite de la cadena
- 5) Cáster del motor
- 6) Carcasa del piñón

- 7) Tuerca de seguridad
- 8) Tornillo de ajuste de la tensión de la cadena
- 9) Gancho
- 10) Tuerca de ajuste del poste
- 11) Anillo de ajuste del poste
- 12) Manejar
- 13) Protección de las manos
- 14) Activación de la conexión

- 15) Gatillo de seguridad
- 16) Carcasa de la batería
- 17) Mostrador
- 18) Botón de ajuste de la lubricación
- 19) Botón de encendido
- 20) Batería
- 21) Cargador de baterías de tres vías



8. Lista de componentes

Abra el embalaje con cuidado y compruebe todos los componentes que se indican a continuación:











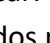
- Motosierra electrónica con pértiga
- 2 Baterías
- Cargador de baterías
- Caja de herramientas
- botella de aceite para cadena
- manual de instrucciones

8.1. Mostrar



Número mostrado	Descripción
1	Interruptor de apagado
2	Interruptor de ajuste del aceite de la cadena e indicación del tiempo de trabajo
3	S = tiempo de trabajo parcial - T = tiempo de trabajo total
4	Indicador de tiempo de trabajo
5	10% - 20% = Cantidad de aceite por ciclo
6	01Hz – 02Hz – 03Hz = bombeos por segundo
7	Indicador electrónico de temperatura de la placa
8	Indicador de carga de la batería
9	Porcentaje de carga de la batería

8.2. Funciones y ajustes de la pantalla

Descripción de la pantalla y las funciones de la motosierra				
N°	Descripción	Icono	Contenido	Función
1	Indicación del estado de la batería			No modificable
2	Indicación del tiempo de trabajo		Configuración de la pantalla	Pulse el botón hasta  que el icono del reloj parpadee y pulse el botón para  ajustar el tiempo de trabajo parcial (S) al tiempo de trabajo total (T).
3	Indicación de la cantidad de aceite		Ajustes de la cantidad de aceite	<p>1. Ajustes de cantidad de aceite: pulse el botón hasta  hasta el número anterior a Hz parpadee y pulse el botón para  seleccionar la cantidad de aceite necesaria. Pulse el botón dos  veces para finalizar el ajuste.</p> <p>2. Ajuste del caudal: pulse el botón hasta hasta el número anterior a “%” parpadee y pulse el botón para seleccionar la cantidad de aceite necesaria. Pulse el botón dos veces para finalizar el ajuste</p> <p>3. Lubricación forzada: Pulse el botón durante  3 segundos para iniciar la lubricación forzada y el icono comenzará a  parpadear. Pulse el botón durante  3 segundos para detener la lubricación.</p>
4	Visualización de la temperatura de la placa electrónica	°C	Grados centígrados	No modificable

8.3. Códigos de error y descripciones

Código mostrado	Descripción del error		Causa	Solución
E1	Bloqueo de la rotación de la cadena	La luz roja parpadea	Cadena excesivamente extendida o bloqueo del motor/reductor	Compruebe la tensión de la cadena o póngase en contacto con el centro de servicio
E2	Sobretensión del hardware		Fuerza excesiva durante el trabajo o fallo del conductor	Ajuste la fuerza o contacte con el centro de servicio

E3	Fallo del circuito		Fallo del conductor	Contactar con un centro de servicio
E4	Tensión incorrecta		Fallo del conductor	Contactar con un centro de servicio
E5	Baja tensión		Batería baja	Cargar la batería
E6	Sobretensión		Fallo de la batería	Sustituir la batería
E7	Sobrecarga de tensión		Protección activada	Restablecimiento automático
E8	Pérdida de fase		Fallo del motor o del cable	Contactar con un centro de servicio
E9	Baja capacidad de la batería		Fallo de la batería	Sustituir la batería
E13	Fallo de la bomba de aceite		Fallo de la bomba de aceite	Contactar con un centro de servicio
E15	Sobret temperatura MOS		Protección del conductor	Restablecimiento automático

Nota: si el problema no está claro, contacte siempre con un centro de servicio.

9. Especificaciones técnicas

Motosierra electrónica con batería de litio		
1	Dimensiones máximas de corte	160 mm
2	Velocidad de la cadena	7,5 m/s
3	Longitud de la barra	19,0 cm - 8"
4	Cadena	1/4 x 1,1 - 48 eslabones
5	Ajuste de la tensión de la cadena	Manual
6	Lubricación	Automático y ajustable
7	Visualización de la pantalla	Véase el capítulo 7.1
8	Motor	Sin escobillas
9	Tensión nominal	DC 21,6V
10	Potencia nominal	950 W
11	Dimensiones de la motosierra	170 / 250 x 13 x 10 cm - KVS7000P 250 / 350 x 13 x 10 cm - KVS7100P
12	Peso sin batería	2,7 kg – KVS7000P 3,0 kg – KVS7100P
13	Peso con batería	3,2 kg – KVS7000P 3,5 kg – KVS7100P
Batería (de iones de litio)		
1	Capacidad	4,0 Ah
2	Tensión	21,6V
3	Potencia	86,4 Wh
4	Peso de la batería	0,5kg

Caricabatteria		
1	Tensión de alimentación	100-240V AC ,50-60Hz
2	Tensión de salida	DC21V
3	Corriente de carga	1,4A
4	Clase de protección	II
5	Tiempo de carga	4 h

10.Carga de la batería



No exponga la batería a condiciones extremas, como temperaturas excesivas o golpes. La pérdida de material de la batería puede causar lesiones.



Desconecte la batería de la herramienta antes de iniciar la carga.



Asegúrate de que la batería está seca y limpia antes de empezar a cargarla.

- Asegúrate de que la batería está completamente cargada antes de usarla por primera vez.
- La batería no está completamente cargada cuando se compra, cárguela durante 3-4 horas antes de usarla por primera vez.
- Antes de cargar la batería, compruebe la carga restante en la pantalla.
- La batería debe ser reemplazada si su vida útil comienza a ser insuficiente. Utilice únicamente las baterías originales suministradas por el fabricante.
- Respetar las directrices de seguridad y protección del medio ambiente durante cada fase.

10.1. Procedimiento de carga de la batería

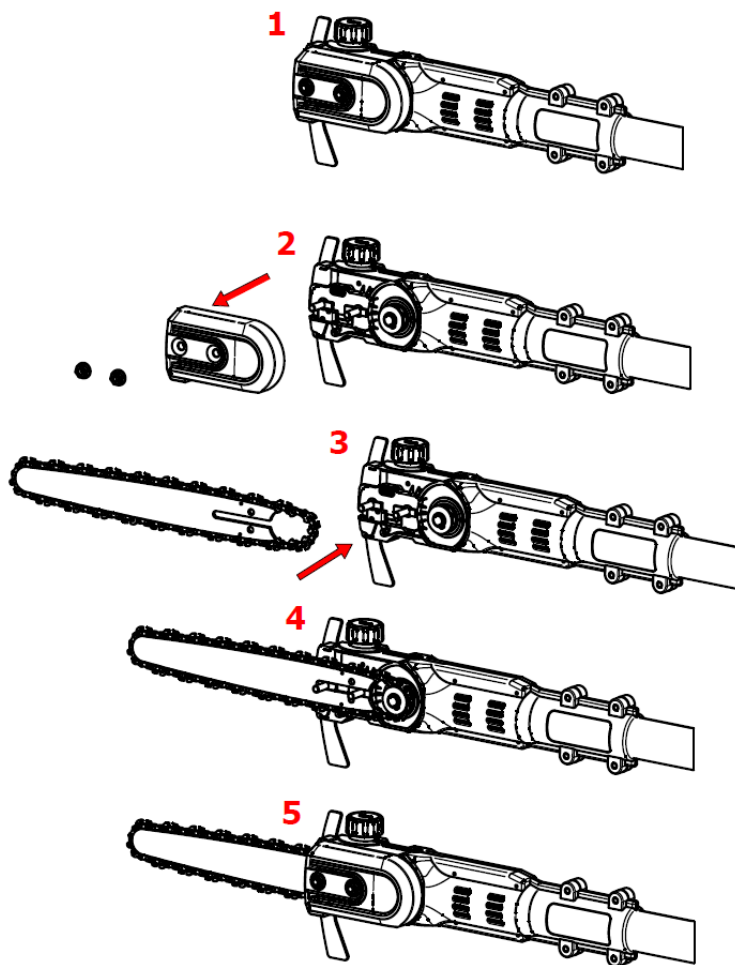
- Recarga en el interior, la temperatura entre + 10 ° C y ° 45C.
- El cargador de baterías de tres vías permite recargar las dos baterías suministradas al mismo tiempo.
- Asegúrese de que las características del cargador y de la batería están alineadas antes de iniciar la recarga.
- El LED rojo del cargador indica que la batería se está cargando, el LED verde indica que está completamente cargada. El tiempo de carga aproximado es de 3 a 4 horas (tiempo de carga para 2 baterías completamente descargadas al mismo tiempo), no mantenga las baterías conectadas más tiempo del necesario ya que podrían dañarse.
- El cargador tiene tres vías, es posible cargar hasta 3 baterías al mismo tiempo. El tiempo de carga es proporcional al número de baterías conectadas y al estado de su carga. Controla el tiempo de carga mediante el indicador LED (luz roja en carga, luz verde de fin de carga).
- Desconecte los conectores del cargador de las baterías una vez completada la carga.
- Asegúrese de cargar la batería al menos cada 4 meses cuando no la utilice. No almacene la máquina con la batería conectada.

11. Entorno de trabajo

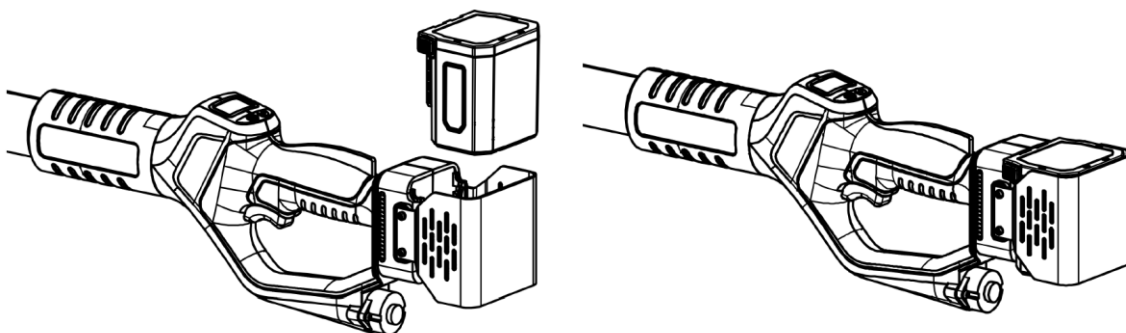
- Mantenga la temperatura entre 10 ° C y 45 ° C durante la fase de carga y entre 0 ° C y 45 ° C durante el uso.
- Mantenga la temperatura de la herramienta entre 0 ° C y 60 ° C durante el uso.
- No lo utilice en un entorno explosivo o cerca de materiales o líquidos inflamables.
- No lo utilices en tiempo de lluvia o en ramas mojadas.

12. Montaje inicial

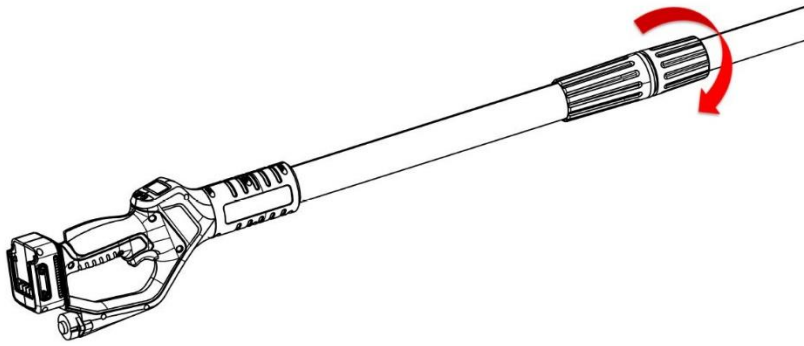
- Montar la barra y la cadena de la siguiente manera
- Desenroscar las dos tuercas
- Retire las dos tuercas y la carcasa del piñón.
- Coloque la cadena en la barra introduciendo correctamente los dientes en la ranura de la barra.
- Desenrosque el tornillo de ajuste de la tensión de la cadena frontal
- Coloque la cadena en el piñón y posicione la barra - ATENCIÓN - ASEGÚRESE DE QUE LA CADENA LA CLAVIJA DE AJUSTE ESTÁ CORRECTAMENTE INSERTADA EN EL AGUJERO DE LA BARRA
- Vuelva a colocar la carcasa del piñón y atornille las dos tuercas sin apretarlas.
- Apriete el tornillo de ajuste de la tensión de la cadena frontal y compruebe que la tensión es correcta.
- Utilizando guantes de protección, tire de la cadena hacia abajo y compruebe que los eslabones guía de la cadena están todavía visible a media altura en la parte inferior de la barra.
- Si los eslabones guía son totalmente visibles al bajar la cadena, o si no son visibles en absoluto, la tensión no es correcta - repita el ajuste.
- Apriete las dos tuercas y vuelva a comprobar la tensión de la cadena.



- Llenar el depósito de aceite como se indica en el apartado 14.5
- Inserte la batería en el lugar especial de la motosierra hasta que haga clic, comprobando que está bloqueada.



- Para ajustar la longitud del bastón, afloje la tuerca de ajuste
- Extraiga la extensión a la medida deseada y manténgala en su lugar
- Apriete la tuerca del anillo de ajuste de la pértiga hasta que quede bloqueada.



13. Procedimientos de trabajo tempranos



Utilice guantes y ropa adecuada antes de utilizar esta herramienta. Compruebe la herramienta antes de trabajar y verifique el correcto funcionamiento del interruptor. La cadena debe detenerse cuando se suelta el gatillo. No utilice la motosierra si el interruptor falla. Compruebe que el voltaje de la batería coincide con el de la herramienta.



El motor se detiene al soltar el gatillo, pero la cadena seguirá moviéndose por inercia durante unos segundos. No toque la cadena mientras esté en movimiento para evitar el riesgo de lesiones o heridas.



AL UTILIZAR LA HERRAMIENTA POR PRIMERA VEZ Y CADA VEZ QUE SE CAMBIE LA CADENA, HAGA FUNCIONAR LA CADENA DURANTE UNOS SEGUNDOS SIN CORTAR. COMPRUEBE LA TENSION DE LA CADENA Y, SI ES NECESARIO, AJUSTE LA TENSION PARA EVITAR EL RIESGO DE LESIONES

- Sujete la motosierra firmemente con ambas manos.
- Asegúrese de que la cadena y la barra no estén en contacto con ningún objeto.
- Pulse el botón de seguridad para desbloquear el gatillo.
- Presiona el gatillo hasta el fondo y la máquina se pone en marcha.
- No exceda las dimensiones de corte para proteger la motosierra y la batería de posibles daños.
- No corte ramas más grandes que las indicadas en las especificaciones técnicas.
- Suelte el gatillo si la cadena está bloqueada, el motor se detiene.

Atención: en caso de bloqueo de la cadena, antes de intervenir, suelte el gatillo y retire la batería.

14. Instrucciones de corte



Utilizar ropa adecuada, usar calzado de protección con suela antideslizante.



Utilizar guantes de protección



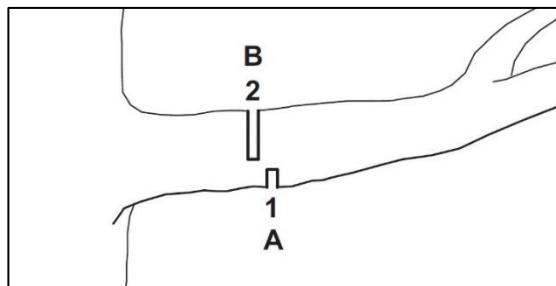
¡Atención!

En determinadas situaciones, la cadena y el mango podrían alcanzar altas temperaturas. Se recomienda manejar la motosierra con cuidado utilizando guantes de protección.

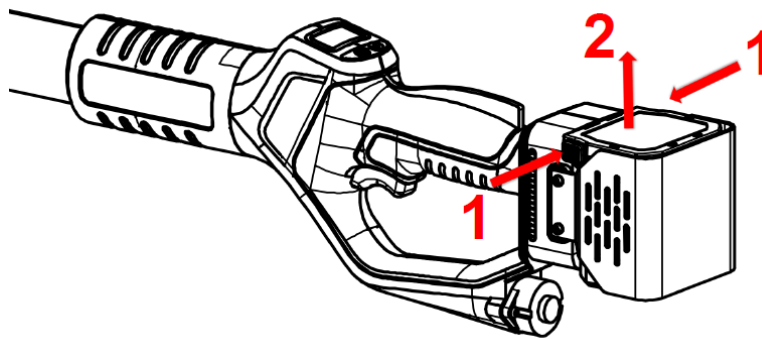
¡Atención!

Si la rama que se va a cortar está bajo tensión, la barra podría atascarse y el usuario perdería el control de la motosierra, lo que provocaría lesiones graves.

Por lo tanto, primero se hace un corte de aligeramiento (1) en el lado de presión (A), y luego un corte transversal (2) en el lado de tracción (B).



- Mantenga siempre la motosierra a plena velocidad.
- No corte con el extremo de la barra.
- Compruebe constantemente que la lubricación funciona correctamente.
- Mientras mueve la motosierra de una rama a otra, suelte el gatillo para detener la cadena.
- Mantenga a los transeúntes y otras personas a una distancia mínima de 1,5 m.
- No utilice la herramienta bajo la lluvia o en ambientes húmedos.
- Después del uso, retire la batería de la motosierra.
- Si no se utiliza durante 10 minutos, la motosierra se apaga automáticamente.



Advertencia: en caso de corte difícil, compruebe la carga de la batería y el correcto afilado y tensión de la cadena.

15.Limpieza y mantenimiento



Las herramientas a reparar deben ser llevadas al centro de servicio. El uso de piezas originales garantizará el funcionamiento correcto y seguro de la herramienta.



Desconecte la batería de la herramienta antes de revisarla, realizar el mantenimiento, repararla o limpiarla para evitar el peligro de que se active accidentalmente.



¡Atención!

En determinadas situaciones, la cadena y el mango podrían alcanzar altas temperaturas. Se recomienda manejar la motosierra con cuidado utilizando guantes de protección.



Utilice guantes de protección antes de realizar operaciones en la cadena.

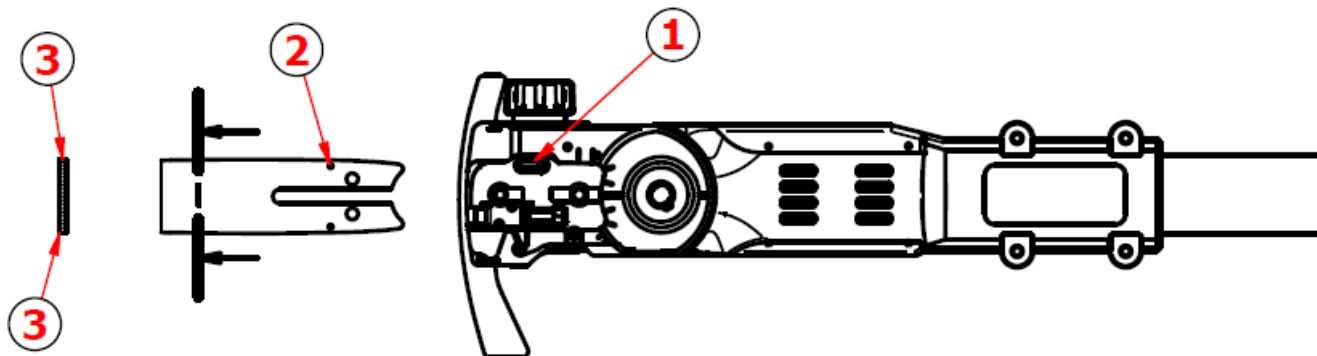
¡Atención!

Antes de cualquier operación de mantenimiento o limpieza, retire la batería de la motosierra. Un arranque accidental puede causar lesiones graves.

Las revisiones frecuentes de la herramienta harán que sea segura y fiable.

- Mantenga limpios el mango y los dispositivos de ventilación del motor, y utilice un paño para limpiar la herramienta. No utilice detergentes para limpiar la herramienta para evitar dañar las superficies.
- Limpie el cuerpo de la motosierra con un paño húmedo.
- Retire la cubierta protectora del piñón.

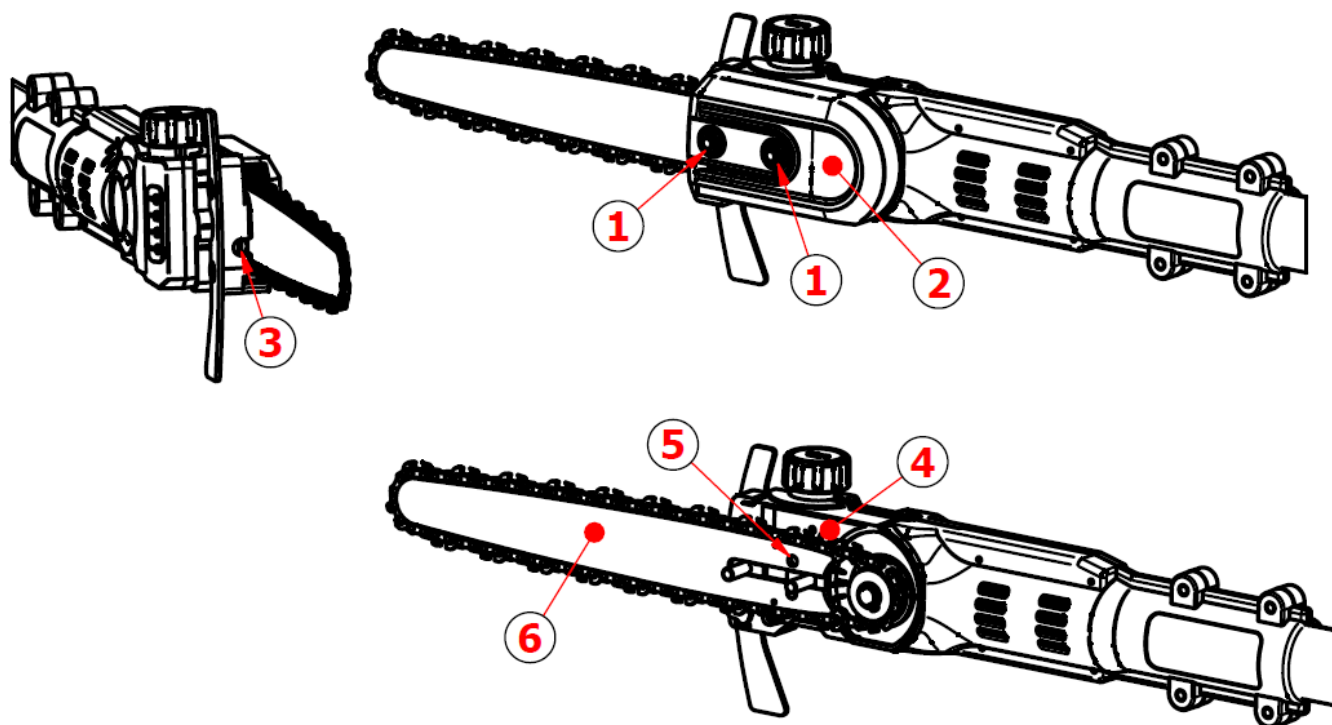
- Limpie el área alrededor del piñón y el cuerpo con un paño húmedo.
- Retire la barra y la cadena como se especifica en el apartado 14.2
- Limpie la salida de aceite (1), la entrada de aceite (2) y la ranura de la barra trasera (3) con un cepillo suave.

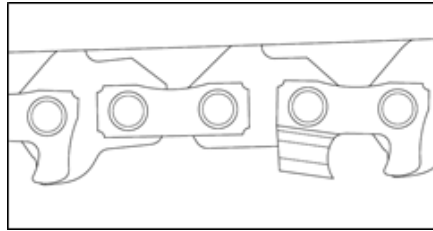


- Limpie la cadena con un cepillo suave.
- Vuelva a montar la barra, la cadena y la tapa como se indica en el apartado 14.3

15.1. Mantenimiento

El mantenimiento general, la limpieza, la lubricación y la sustitución de la cadena y/o la barra requieren el desmontaje y el montaje de la motosierra.





15.2. Desmontaje de la cadena y la barra

- Desconecte la batería de la motosierra.
- Utilice la llave Allen suministrada para desenroscar las dos tuercas de seguridad ① y retire la tapa ②.
- Desenrosque en sentido antihorario el tornillo de ajuste de la tensión de la cadena ③ para aflojar la tensión.
- Retire la cadena y la barra.

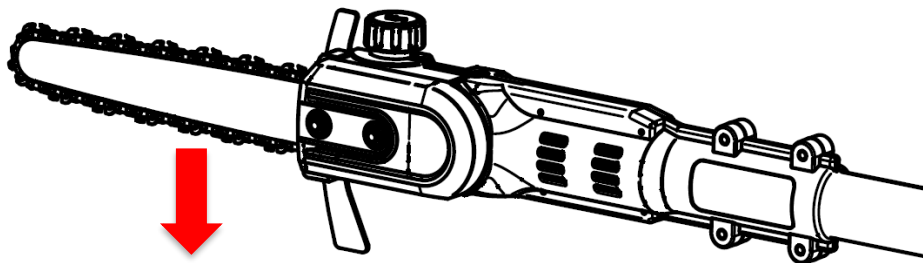
15.3. Conjunto de cadena y barra

- Desconecte la batería de la motosierra.
- Ajuste el tornillo de regulación de la tensión ③, coloque la barra en el cuerpo de la motosierra ④ e inserte la columna de fijación de la placa guía ⑤ en el agujero de fijación de la barra.
- Inserte la cadena en el piñón y en la ranura de la barra de forma que las flechas de los eslabones de la cadena apunten hacia arriba en la dirección del movimiento.
- Monte la tapa del piñón y apriete las dos tuercas de seguridad ①.

15.4. Tensión de la cadena

Durante el uso de la motosierra, la cadena se sobrecalienta y podría estirarse. Si es necesario, ajuste la tensión de la cadena como se indica a continuación.

- Desconecte la batería de la motosierra.
- Utilice la llave Allen suministrada para aflojar ligeramente las dos tuercas de bloqueo ①.
- Enrosque (para aumentar la tensión) o desenrosque (para disminuir la tensión) el tornillo de ajuste de la tensión de la cadena ③.
- Ayudándote con los guantes de protección, tira de la cadena hacia abajo y comprueba que los eslabones guía de la cadena siguen siendo visibles durante la mitad de la altura en la parte inferior de la barra.



- Si los eslabones guía son totalmente visibles al tirar de la cadena hacia abajo, o si no son visibles en absoluto, significa que la tensión es incorrecta.

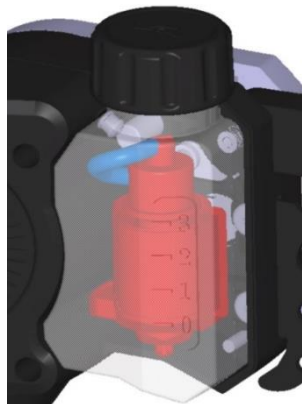
- Repite el ajuste.
- Apriete las dos tuercas de seguridad ①.

¡Atención!

El piñón de la cadena no debe ser desmontado por el usuario, sino por un centro de servicio especializado. Si el piñón de la cadena está dañado, no utilice la motosierra y llévela a un centro de servicio especializado.

15.5. Lubricación de la cadena

La motosierra está equipada con una bomba de aceite automática que permite mantener la cadena lubricada y refrigerada.



Para llenar el depósito de aceite, siga las instrucciones.

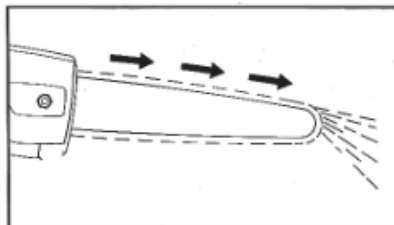
- Desconecte la batería de la motosierra.
- Coloque la motosierra en posición horizontal con el tapón de aceite hacia arriba.
- Limpie el tapón de aceite, el depósito y el entorno con un paño húmedo.
- Desenrosque el tapón de aceite y retírelo.
- Llene el depósito hasta el nivel adecuado y evite que se desborde.
- Usar **LUBRICANTE UNIVERSAL BIODEGRADABLE PARA CADENAS Y BARRS DE MOTOSSERRA**
- Enrosque firmemente el tapón de aceite.

¡Atención!

La lubricación de la cadena es ajustable (véase el capítulo 7.2).

Los valores ajustados son los óptimos para el correcto funcionamiento de la motosierra.

Para comprobar el correcto funcionamiento de la bomba de aceite, encienda la motosierra y compruebe si hay restos de aceite en el suelo.



Si no hay restos de aceite, compruebe que ha rellenado el depósito.

Si no hay restos de aceite con el depósito lleno, póngase en contacto con el centro de servicio.

¡Atención!

No utilice la motosierra si la bomba de aceite no funciona correctamente.

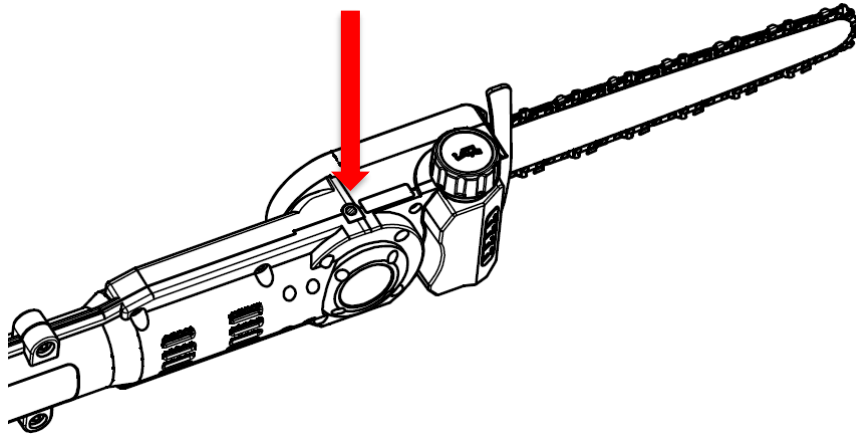
15.6. Lubrificazione riduttore

Para garantizar el correcto funcionamiento y la durabilidad de la motosierra, es necesario añadir grasa a la caja de cambios cada 20 horas de trabajo.

Limpie el tapón, el depósito y el entorno con un paño húmedo.

Desenroscar el tornillo indicado por la flecha y añadir 5-10 g de grasa.

Enrosque completamente el tornillo.

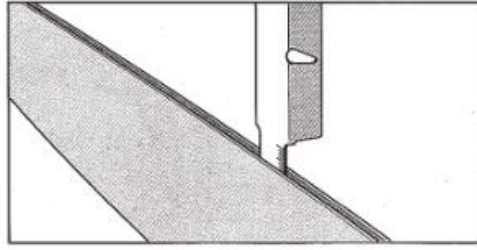
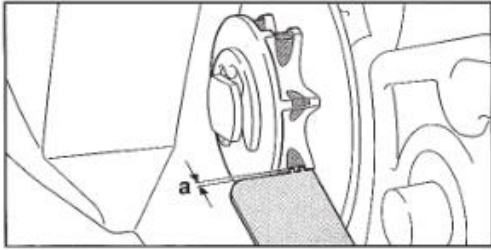


UTILICE LA GRASA EN SPRAY "VOLPI ORIGINALE" PARA GARANTIZAR LA DURABILIDAD Y FIABILIDAD DE SUS HERRAMIENTAS

Pídalo a su distribuidor local.

15.7. Inspección de piñones y barras

- Desconecte la batería de la motosierra.
- Utilice la llave Allen suministrada para desenroscar las dos tuercas de bloqueo ① y retire la tapa ②.
- Retire la cadena y la barra.
- Mida la profundidad de la ranura de la cadena con un medidor de profundidad.
- Si la profundidad de la ranura supera los 0,5 mm, no utilice la motosierra y póngase en contacto con el centro de servicio para sustituir el piñón de la cadena.
- Mida la profundidad del piñón de la ranura de la cadena con un calibrador de profundidad.
- Si la profundidad es inferior a 1,1 mm, si la barra está dañada o la ranura está deformada, sustituya la barra para evitar dañar la cadena y la motosierra.



16. Almacenamiento

Lo más importante a tener en cuenta antes de guardar la motosierra es la batería de iones de litio. Asegúrese de que las baterías están completamente cargadas.

Si se almacena la batería durante mucho tiempo con poca carga se dañará la batería y se invalidará la garantía.

- 1) Asegúrate de que la batería está completamente cargada.
- 2) Evite guardar el dispositivo en ambientes extremadamente calientes o fríos.
- 3) Si el dispositivo no se va a utilizar durante mucho tiempo, retire la batería antes de guardarlo.
- 4) Las baterías y los cargadores deben colocarse en un lugar seguro para evitar la entrada de calor, polvo y humedad.
- 5) Las baterías deben almacenarse en un ambiente seco.

Temperaturas de almacenamiento sugeridas:


menos de 1 mes	-20°C ~ +60°C
Menos de 6 meses	-10°C ~ +35°C
Más de 6 meses	0°C ~ +30°C

- La batería debe mantenerse a una distancia mínima de 1,5 m de posibles sustancias inflamables.
- Para un buen mantenimiento de la batería, cárguela completamente antes de guardarla. Cárguela al menos una vez cada 4 meses durante largos periodos de desuso.

17. Eliminación

- Retire la batería de la herramienta; deseche la batería, la herramienta, los accesorios y el embalaje según el tipo de material.



-  No tire la herramienta con la basura doméstica
- - Lleve la herramienta a un centro de recogida de residuos. Las piezas de metal y plástico pueden reciclarse. Para obtener información más detallada, póngase en contacto con el centro de servicio.



- **LI-ION** No tire la batería a la basura doméstica, no la queme, no la sumerja en agua. En caso de fuga de gas o líquido, la batería puede causar daños al medio ambiente y a la salud.
- Antes de desechar la batería, descárguela completamente. Se recomienda cubrir los polos con cinta adhesiva para evitar cortocircuitos. No desmonte la batería.
- Elimine las baterías de acuerdo con la normativa local. La batería debe llevarse a un centro de recogida de residuos y eliminarse de forma respetuosa con el medio ambiente. Para obtener información detallada, consulte las oficinas locales de eliminación de residuos o nuestro centro de servicio.
- Deseche las ramas podadas en los contenedores designados. No las elimine con la basura doméstica.

18. Piezas de recambio

El fabricante puede suministrar repuestos originales de alta calidad:

- Baterías
- Cargadores de baterías
- Cadenas

Póngase en contacto con nosotros en caso de necesidad.

19. Garantía

La garantía cubre 24 meses para los usuarios particulares y 12 meses para los profesionales. La garantía cubre las partes mecánicas, incluyendo la batería, el cargador, el motor y el mecanismo de transmisión.

La garantía no es válida en los siguientes casos:

- Uso incorrecto de la herramienta
- Mantenimiento no realizado como se indica en este manual de usuario
- Modificaciones realizadas en la herramienta
- Daños en las herramientas aunque sean causados por error
- Daños causados por reparaciones operadas por personas no cualificadas
- Acontecimientos naturales
- Falta de carga de la batería con la frecuencia requerida
- Los componentes sujetos a desgaste durante el uso normal (por ejemplo, la cadena, la barra) están excluidos de la garantía.

La garantía sólo es válida para los productos que se hayan registrado a través del sitio web en los 30 días siguientes a la fecha de compra.

Para más información puede escribir a

info@volpioriginale.it

Active la garantía de su nueva herramienta electrónica a través de nuestra página web:



El comprador también debe conservar una copia del documento de venta (recibo, factura) y del registro de la garantía: una copia de estos documentos tiene que ser entregada al Concesionario o al Reparador Autorizado junto con la máquina a reparar. En ausencia de estos documentos, la máquina se considerará en cualquier caso fuera de garantía.

20. Solución de problemas

Asegúrese de que la herramienta sea reparada únicamente por personal cualificado de nuestros centros de servicio, utilizando únicamente piezas originales como recambios.

Esto garantizará la vida útil y la seguridad de la herramienta.

Problema	Posible causa	Medidas correctoras
La motosierra no funciona	Batería baja	Cargar la batería
	Batería desconectada	Conectar la batería
	Mal funcionamiento del interruptor	Enviar al centro de servicio
Funcionamiento intermitente	Conexiones internas sueltas	Enviar al centro de servicio
	Mal funcionamiento del interruptor	
Cadena calentada	Cadena arruinada	Sustituir la cadena
	Mala lubricación	Comprobar la lubricación
	Barra dañada	Sustituir la barra
Mala superficie de corte	No hay lubricación, lo que provoca una fricción excesiva	Comprobar la lubricación
	Cadena arruinada	Sustituir la cadena
	El resultado del corte es pobre	Lea atentamente el manual de usuario
	La batería no está completamente cargada	Cargar la batería

No se carga. La luz roja del cargador parpadea	La batería no está insertada correctamente en el conector del cargador de baterías	Insertar correctamente el conector
	El cargador no está bien conectado a la toma de corriente	Conéctalo correctamente
	Polos de la batería sucios	Limpiar los postes
	Batería dañada	Sustituir la batería
	Cargador de baterías dañado	Sustituir el cargador de baterías

21. Declaración de conformidad

DECLARACIÓN DE CONFORMIDAD CE

2023		
DICHIARAZIONE DI CONFORMITÀ UE <i>EU Declaration of Conformity</i>		
Apparecchio <i>Appliance</i>	Potatore ad asta a batteria e suo pacco batteria <i>Pole-mounted battery powered pruner and its detachable battery pack</i>	
	Modello KVS7000P <i>Model</i> KVS7100P	Modello pacco batteria KVS2000R70 <i>Battery pack model</i>
Costruttore <i>Manufacturer</i>	Davide e Luigi VOLPI S.p.A. Via S. Rocco, 10 46040 Casalromano (MN)	
LA PRESENTE DICHIARAZIONE DI CONFORMITÀ È RILASCIATA SOTTO LA RESPONSABILITÀ ESCLUSIVA DEL FABBRICANTE <i>THIS DECLARATION OF CONFORMITY IS ISSUED UNDER THE SOLE RESPONSIBILITY OF THE MANUFACTURER</i>		
Oggetto della Dichiarazione: Potatore ad asta a batteria mod. KVS7000P e KVS7100P con elemento di taglio costituito da sega a catena di potenza nominale 0,950 kW alimentata a 21,6 V dal suo pacco batteria staccabile KVS2000R70 Object of Declaration: Pole-mounted battery powered pruner mod. KVS7000P and KVS7100P with cutting attachment consisting of a saw-chain power supplied at 21,6 V by its detachable battery pack KVS2000R70 with rated power 0,950 kW		
 		
L'OGGETTO DELLA DICHIARAZIONE DI CUI SOPRA È CONFORME ALLA PERTINENTE NORMATIVA DI ARMONIZZAZIONE DELL'UNIONE: <i>THE OBJECT OF THE DECLARATION DESCRIBED ABOVE IS IN CONFORMITY WITH THE RELEVANT UNION HARMONISATION LEGISLATION:</i>		
Direttiva Macchine 2006/42/CE - Machinery Directive 2006/42/EC Direttiva EMC 2014/30/UE - EMC Directive 2014/30/EU Direttiva ROHS 2011/65/EU - ROHS Directive 2011/65/EU		
Con riferimento alle seguenti Norme armonizzate: With reference to the following Harmonized standards:		
EN 62841-1:2015/AC:2015 • Allegato K "Battery tools and battery pack" EN ISO 12100:2010 EN 3744:2010/EN 3744:1995 EN ISO 354:2003 EN 12096:1997 EN ISO 5349-1:2001	EN ISO 5349-2:2001 + A1:2015 EN ISO 20643:2008 + A1:2012 EN 62233:2008 + AC:2008 EN 55014-1:2017 + A11:2020 EN 55014-2:2015 EN 63000:2018 IEC 62321-1:2013	IEC 62321-3-1:2013 IEC 62321-4:2013 + A1:2017 IEC 62321-5:2013 IEC 62321-6:2015 IEC 62321-7-1:2015 IEC 62321-7-2:2017 IEC 62321-8:2017
Data - Date 28/03/2023	Luogo - Place Casalromano (MN) - Italy	Firma Legale - Legal Signature Signatura Identificativa  04040 CASALROMANO (MN) Cod. Fisc. e P.IVA 00136560208
Davide e Luigi Volpi S.p.A. Via S. Rocco, 10 - 46040 Casalromano (MN)		P. IVA 00136560208 REA: 00136560208
		www.volpioriginale.it





AVERTISSEMENT : LISEZ ATTENTIVEMENT TOUTES LES PAGES ET ILLUSTRATIONS AVANT D'UTILISER L'OUTIL POUR LA PREMIÈRE FOIS.

1. Informations sur la sécurité	114
2. Symboles de sécurité.....	114
3. Informations générales sur la sécurité des outils électriques.....	116
4. Instructions spéciales de sécurité	119
5. Utilisation prévue.....	122
6. Description des caractéristiques.....	123
7. Aperçu de l'outil.....	123
8. Liste des composants	124
9. Spécifications techniques.....	127
10. Chargement de la batterie.....	128
11. Environnement de travail.....	128
12. Montage initial.....	129
13. Procédures de travail anticipé	131
14. Instructions pour la découpe	132
15. Nettoyage et entretien.....	133
16. Stockage.....	138
17. Élimination	138
18. Pièces de rechange	139
19. Garantie	139
20. Dépannage	140
21. Déclaration de conformité	142

1. Informations sur la sécurité



Avant d'utiliser la machine pour la première fois, lisez attentivement ce manuel d'instructions pour votre propre sécurité et celle des autres. Conservez ce manuel dans un endroit sûr et mettez-le à la disposition de tout nouveau propriétaire afin que les informations ici rapportées soient toujours disponibles.

2. Symboles de sécurité

Cette section comprend les indications de sécurité pour l'utilisation de cette machine.

2.1. Symboles dans le manuel



Symbole de danger



Risque de coupure ou de blessure

grave



Surface chaude



Symbole d'instructions



Lisez attentivement le manuel

d'instructions



Portez des gants de protection



Porter des lunettes de protection



Portez des chaussures de protection

Avec semelle antidérapante



Ne pas utiliser l'outil en cas de pluie

ou sur des branches mouillées.



Ne pas jeter avec les ordures ménagères



Direction du mouvement de la

chaîne



Niveau de puissance acoustique

garanti conformément à la directive 2000/14/CE

en dB(A) pour rendre les émissions sonores

comparables entre les produits

2.2. Symboles sur la batterie



Li-ion Batterie Li-ion, ne pas jeter dans les ordures ménagères



N'exposez pas la batterie au feu, elle peut exploser.



Ne pas démonter la batterie



La batterie peut être rechargée et recyclée. Les piles usagées doivent être collectées dans le respect de l'environnement.

2.3. Symboles sur le chargeur de batterie



Indication de danger



Utilisez le chargeur de batterie à

l'intérieur uniquement



Limiteur de température de sécurité



Classe d'isolement II



Équipement électrique, ne pas jeter avec les ordures ménagères

3. Informations générales sur la sécurité des outils électriques



Attention ! Lisez attentivement ces instructions de sécurité !

Le non-respect des consignes de sécurité peut entraîner un choc électrique et/ou des blessures graves.

Conservez toutes les instructions de sécurité pour une utilisation ultérieure.

Le terme "outil électrique" utilisé dans les consignes de sécurité fait référence aux outils avec fil reliés à la distribution électrique et aux outils sans fil.

3.1. Sécurité de la zone de travail

- Gardez la zone de travail propre et bien éclairée. Les zones de travail désordonnées et sombres peuvent provoquer des accidents.
- N'utilisez pas l'outil électrique dans des atmosphères inflammables ou explosives, par exemple en présence de liquides, de gaz ou de poussières inflammables. L'outil électrique peut générer des étincelles susceptibles d'enflammer des poussières ou des fumées inflammables.
- Tenez les enfants et les passants à l'écart lorsque vous utilisez l'outil électrique, les distractions peuvent vous faire perdre le contrôle de l'outil.

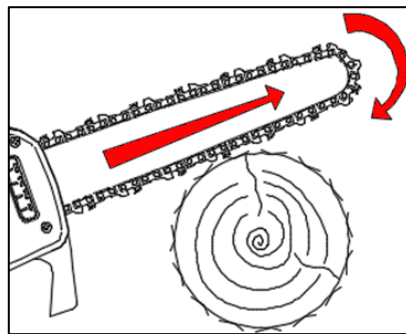
3.2. Sécurité électrique pour le chargeur de batterie

- La fiche du chargeur doit correspondre à la prise de courant. Ne modifiez pas la prise. Ne modifiez pas la fiche pour quelque raison que ce soit. N'utilisez pas d'adaptateurs si la fiche de l'outil comporte une connexion à la terre. L'utilisation correcte de fiches non modifiées avec des prises compatibles réduit le risque de choc électrique.
- Évitez le contact du corps avec les surfaces mises à la terre telles que les tuyaux, les radiateurs, les refroidisseurs. Le risque d'électrocution est plus élevé si votre corps entre en contact avec des objets qui se déchargent dans le sol.
- N'exposez pas l'instrument à la pluie ou à l'humidité. Toute pénétration d'eau dans le chargeur peut créer un risque d'électrocution.
- Ne pas malmener le câble. N'utilisez pas le câble pour déplacer, tirer ou débrancher le chargeur.
- Maintenez le câble à l'écart des sources de chaleur, de l'huile, des bords tranchants et des pièces mobiles. Un câble endommagé ou emmêlé peut augmenter le risque de choc électrique.

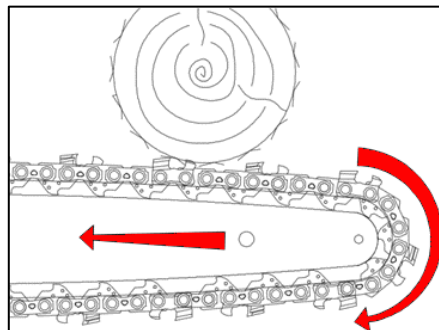
- Si le chargeur est utilisé à l'extérieur, utilisez un câble de rallonge adapté à une utilisation en extérieur. L'utilisation d'un câble adapté réduit le risque de choc électrique.
- S'il n'est pas possible d'éviter d'utiliser le chargeur dans une zone humide, utilisez une alimentation électrique avec un interrupteur différentiel RCD. L'utilisation d'un interrupteur différentiel réduit le risque de choc électrique.

3.3. Avertissements concernant l'utilisation des outils

- Les personnes qui utilisent une tronçonneuse pour la première fois doivent d'abord effectuer les exercices de coupe nécessaires sur un trépied.
- La tronçonneuse peut rebondir si elle rencontre un objet trop dur ou si le guide-chaîne se bloque ou s'arrête soudainement.
- Lorsque le guide est utilisé pour couper de haut en bas, le sens de la tension de la tronçonneuse est opposé à celui de l'opérateur.



- Lorsque la plaque de guidage est utilisée pour une coupe de bas en haut, la direction de poussée de la tronçonneuse est vers l'opérateur.



- Tenez la tronçonneuse d'une main au niveau de la poignée de commande, de manière à ce que le pouce entoure la poignée de commande.
- Ne pas surcharger l'outil, le choix d'un outil adapté à l'usage permet un travail plus sûr et plus efficace.
- N'utilisez pas l'outil si l'interrupteur ne fonctionne pas correctement. L'outil doit être réparé si l'interrupteur ne fonctionne pas correctement.
- Débranchez la batterie de l'outil avant d'effectuer des réglages, des réparations et avant de ranger l'outil. Cela réduira le risque de mise en œuvre de l'outil par inadvertance.
- Gardez l'outil hors de portée des enfants, ne laissez pas les personnes qui ne sont pas formées à l'utilisation de l'outil l'utiliser.

- Effectuez l'entretien de l'outil. Vérifiez l'outil et les pièces mobiles, les composants endommagés peuvent provoquer des accidents et des blessures. Un entretien correct de l'outil peut réduire le risque d'accident.
- Maintenez la chaîne propre et régulièrement huilée. Cela rend l'outil plus contrôlable et réduit le risque de blocage de l'outil.
- Lisez le manuel avant d'utiliser l'outil, sélectionnez correctement l'outil et les accessoires pour éviter les accidents.

3.4. Avertissements pour l'utilisation des outils sur batterie

- Utilisez uniquement le chargeur spécifié par le fabricant. L'utilisation d'autres chargeurs de batterie peut endommager la batterie et entraîner des risques d'incendie et d'explosion.
- L'outil est conçu pour être utilisé uniquement avec la batterie d'origine. L'utilisation de batteries différentes peut endommager l'outil et augmenter le risque de blessure.
- La batterie doit être rangée loin des pièces métalliques (telles que les pièces de monnaie, les trombones, les clous, les vis). Un court-circuit peut provoquer un incendie.
- Une utilisation incorrecte peut provoquer une fuite de la batterie. En cas de contact avec le liquide, laver abondamment à l'eau et consulter un médecin. Le liquide qui fuit de la batterie peut provoquer des blessures et des brûlures.

3.5. Sécurité personnelle

- Lorsque vous utilisez l'outil, restez concentré, ne vous distrayez pas, faites preuve de bon sens. N'utilisez pas l'outil si vous êtes trop fatigué ou sous l'influence de médicaments, de drogues, d'alcool ou d'autres substances.

Un moment d'inattention peut entraîner des blessures graves.

- Utilisez les équipements de protection individuelle indiqués dans ce manuel pour réduire le risque de blessures corporelles (gants, lunettes, visière, chaussures ou bottes appropriées, casque).



Utiliser des gants conformes à la norme EN 388. Niveau de performance LP=5

AVERTISSEMENT: de nombreux types de gants en cote de mailles ne conviennent que pour l'utilisation d'outils tranchants mus par la force humaine (couteaux, ciseaux, hachettes) ; avec les tronçonneuses à ruban motorisées, il existe un risque d'enchevêtrement dans les dents de la lame de la tronçonneuse à ruban entraînée avec force et vitesse par le moteur et, par conséquent, de blessures graves à la main; leur utilisation est donc interdite.

- Le fait de porter l'outil avec le doigt sur la gâchette peut entraîner un risque de fonctionnement accidentel.
- Retirez toutes les clés et outils de réparation avant de mettre l'interrupteur sous tension. Une clé connectée à des pièces mobiles peut provoquer des blessures.

- Ne vous déséquilibrez pas. Maintenez l'équilibre correct du corps dans chaque situation. Cela permet un meilleur contrôle de l'outil en cas de situations inattendues.
- Utiliser avec des vêtements appropriés. Ne pas utiliser avec des vêtements amples ou des bijoux. Maintenez les vêtements, les gants et les cheveux à l'écart des pièces mobiles pour éviter qu'ils ne s'emmêlent.

4. Instructions spéciales de sécurité

4.1. Instructions de sécurité spéciales pour la tronçonneuse

- Maintenez les passants et autres personnes à une distance de sécurité minimale de 1,5 m, ne déplacez pas l'outil lorsque la chaîne est en mouvement. Une utilisation prudente de l'outil peut éviter des blessures.
- Ne manipulez l'outil que lorsque la chaîne est arrêtée. Protégez la chaîne pendant son stockage afin de réduire le risque de blessure.
- Tenez la poignée arrière de l'élagueuse d'une main et tenez fermement la perche avec l'autre,
- Dans le cas contraire, le risque de blessure peut être plus élevé.
- Ne prenez la tronçonneuse que de la manière décrite.
- Portez des lunettes de sécurité et des protections auditives. Des équipements de protection supplémentaires pour la tête, les mains, les jambes et les pieds sont recommandés. Des vêtements de protection complets réduiront les blessures corporelles dues à la projection de débris ou à un contact accidentel avec la chaîne.
- Veillez à vous tenir fermement et sur une surface sûre et plane avant d'allumer la tronçonneuse. Les surfaces glissantes ou instables, comme les escaliers, peuvent faire perdre l'équilibre ou le contrôle de la tronçonneuse.
- Faites attention aux matériaux fins qui pourraient bloquer la chaîne lors de la coupe d'arbustes ou de petits arbres et qui pourraient heurter l'opérateur.
- N'utilisez pas la tronçonneuse à des fins différentes de celles pour lesquelles elle est prévue. Par exemple, n'utilisez pas votre tronçonneuse pour couper du plastique, de la pierre ou des matériaux de construction autres que le bois. L'utilisation de la tronçonneuse à des fins différentes de celles pour lesquelles elle est prévue comporte des risques pour l'opérateur.
- Lors d'une coupe, si la tête du guide touche un objet et écrase la chaîne, des rebonds peuvent se produire.
- Ne vous fiez pas uniquement à l'équipement de sécurité monté sur la tronçonneuse.
- Diverses mesures doivent être prises pour éviter les accidents ou les blessures pendant les opérations.
- Pour éviter les rebonds soudains, tenez fermement la tronçonneuse. Ajustez la position du corps et des bras pour éviter les rebonds. L'opérateur peut contrôler la force de rebond en prenant les précautions nécessaires.
- N'étendez pas trop vos bras pendant la coupe.
- N'utilisez que les guides et chaînes de rechange spécifiés par le fabricant. Un remplacement incorrect des barres ou des chaînes peut entraîner la rupture et/ou le rebond de la chaîne.

4.2. Autres instructions de sécurité



Utilisez des vêtements appropriés, utilisez des chaussures de protection avec des semelles antidérapantes.



Utilisez des gants de protection LP=5



Utiliser des lunettes de protection

- Ne portez pas de vêtements amples ou de bijoux qui pourraient s'emmêler dans les pièces mobiles.
- Soyez attentif, ne vous laissez pas distraire, faites preuve de bon sens lorsque vous utilisez l'outil. N'utilisez pas l'outil si vous êtes excessivement fatigué ou sous l'influence de drogues, de médicaments, d'alcool ou d'autres substances.
- N'utilisez pas la tronçonneuse par temps de pluie.
- L'outil est conçu pour la taille des branches, ne pas utiliser sur du bois dur ou d'autres objets.
- N'essayez pas de déverrouiller la chaîne si l'outil est bloqué avant d'éteindre l'outil.
- Avant de commencer l'élagage, vérifiez qu'il n'y a pas d'objets cachés et de câbles entre les branches.
- Pendant l'utilisation, saisissez fermement l'outil avec les deux mains.
- N'utilisez pas l'outil à proximité de liquides ou de gaz inflammables pour éviter tout risque d'incendie ou d'explosion.
- L'usure de la chaîne doit être contrôlée régulièrement. Les dommages résultant de l'utilisation d'une chaîne et/ou d'un guide en mauvais état ne sont pas couverts par la garantie.
- N'essayez pas de réparer l'outil vous-même, apportez toujours l'outil aux centres de service en cas de besoin de réparation. Toutes les opérations de réparation et d'entretien non décrites dans ce manuel doivent être effectuées par le centre de service.

4.3. . Consignes de sécurité spéciales pour les outils fonctionnant sur batterie

- Le chargeur est conçu pour une utilisation en intérieur. Les opérations de chargement doivent être effectuées à l'intérieur.
- Retirez la batterie avant de nettoyer le chargeur afin d'éviter tout dommage et tout risque de choc électrique.
- N'exposez pas la batterie au soleil ou à une lumière vive. Ne la mettez pas en contact avec des surfaces chaudes. Cela pourrait provoquer l'explosion de la batterie.
- Laissez la batterie refroidir complètement avant de commencer la charge.
- Ne démontez pas et n'endommagez pas la batterie pour éviter toute blessure corporelle.

4.4. Utilisation correcte du chargeur de batterie

- Utilisez le chargeur de batterie uniquement avec des batteries rechargeables. Sinon, cela pourrait provoquer des incendies et des explosions. Utilisez uniquement le chargeur de batterie d'origine.
- Vérifiez toujours le chargeur, le câble et la prise avant chaque utilisation. S'ils sont endommagés, demandez au centre de service de les réparer ou de les remplacer. N'utilisez pas de chargeurs endommagés. N'essayez pas de réparer des chargeurs de batterie endommagés pour préserver la sécurité de l'outil.
- Vérifiez que la tension du chargeur correspond à celle de la batterie, sinon vous risquez de vous blesser.

- Gardez le chargeur propre, à l'abri des environnements humides et de la pluie. N'utilisez pas le chargeur à l'extérieur : la saleté et l'eau peuvent endommager le chargeur et provoquer des blessures.
- Le chargeur est conçu pour être utilisé avec des batteries d'origine, sinon il peut provoquer des risques d'incendie ou d'explosion.
- N'utilisez pas de chargeurs endommagés afin de réduire le risque de blessure.
- N'utilisez pas le chargeur sur des surfaces inflammables (par exemple du papier).
- La batterie n'est pas complètement chargée lors de la première utilisation, elle doit être chargée pendant 3/4 heures avant la première utilisation.
- Le temps de charge normal est de 3/4 heures (temps de charge pour 2 batteries complètement déchargées), ne chargez pas la batterie trop longtemps pour éviter de l'endommager.
- Le chargeur a trois sorties, il est possible de charger jusqu'à 3 batteries en même temps. Le temps de charge est proportionnel au nombre de batteries connectées et à leur état de charge. Supervisez le temps de charge grâce au témoin lumineux (voyant rouge en charge, voyant vert en fin de charge).

4.5. Attention (Risques résiduels)

Utilisez l'outil avec précaution afin d'éviter les risques suivants :

- Coupures et blessures causées par des bords tranchants
- Une utilisation prolongée ou dans des positions incorrectes peut causer des dommages à votre corps à long terme.



Attention !

L'appareil peut produire des ondes électromagnétiques et interférer avec les appareils électromédicaux. Il est recommandé de consulter un médecin avant d'utiliser cet outil avec des appareils électromédicaux.



Attention !

Ne touchez pas la chaîne lorsque la batterie est sur l'outil.

Maintenez les passants et les autres personnes à une distance minimale de 1,5 m.



Attention !

Dans certaines situations, la chaîne et la poignée peuvent atteindre des températures élevées. Il est recommandé de manipuler l'outil avec précaution en utilisant des gants de protection.

Mesures du bruit:



Le calcul du niveau de puissance acoustique mesuré et garanti a été effectué conformément à la procédure définie dans la directive 2000/14/CE, annexe V.

Niveau de puissance acoustique mesuré : 92 dB(A)

Niveau de puissance acoustique garanti : 94 dB(A)

4.6. Exigences en matière de sécurité des outils

La tronçonneuse est sûre si elle répond aux exigences suivantes :

1. La chaîne n'est pas endommagée
2. La tension de la chaîne est correcte
3. La barre n'est pas déformée
4. La fente de la barre est intacte
5. La tronçonneuse est propre et sèche
6. La poignée est intacte
7. L'écrou de la bague de verrouillage de l'extension est correctement serré.
8. L'écrou de la bague de verrouillage de la tête est correctement serré
9. La lubrification fonctionne correctement
10. La profondeur de la fente de la dent entre la roue et la chaîne ne dépasse pas 0,5 mm.
11. Le guide et la chaîne sont assemblés correctement comme indiqué dans ce manuel.
12. Tous les accessoires utilisés sont conformes et originaux
13. Le bouchon d'huile est correctement fermé

5. Utilisation prévue

L'outil est conçu pour la taille des branches uniquement.

Une utilisation différente de celle indiquée peut endommager l'outil et provoquer des dangers.

L'outil est conçu pour un usage adulte uniquement, ne pas utiliser par temps de pluie ou pour travailler sur des plantes ou des buissons humides.

Le fabricant n'est pas responsable des dommages causés par le non-respect des instructions de ce manuel.



Vérifiez la tension correcte et l'affûtage de la chaîne avant d'utiliser l'outil.

Les dommages causés par l'utilisation d'une chaîne non affûtée et/ou mal tendue ne sont pas couverts par la garantie.

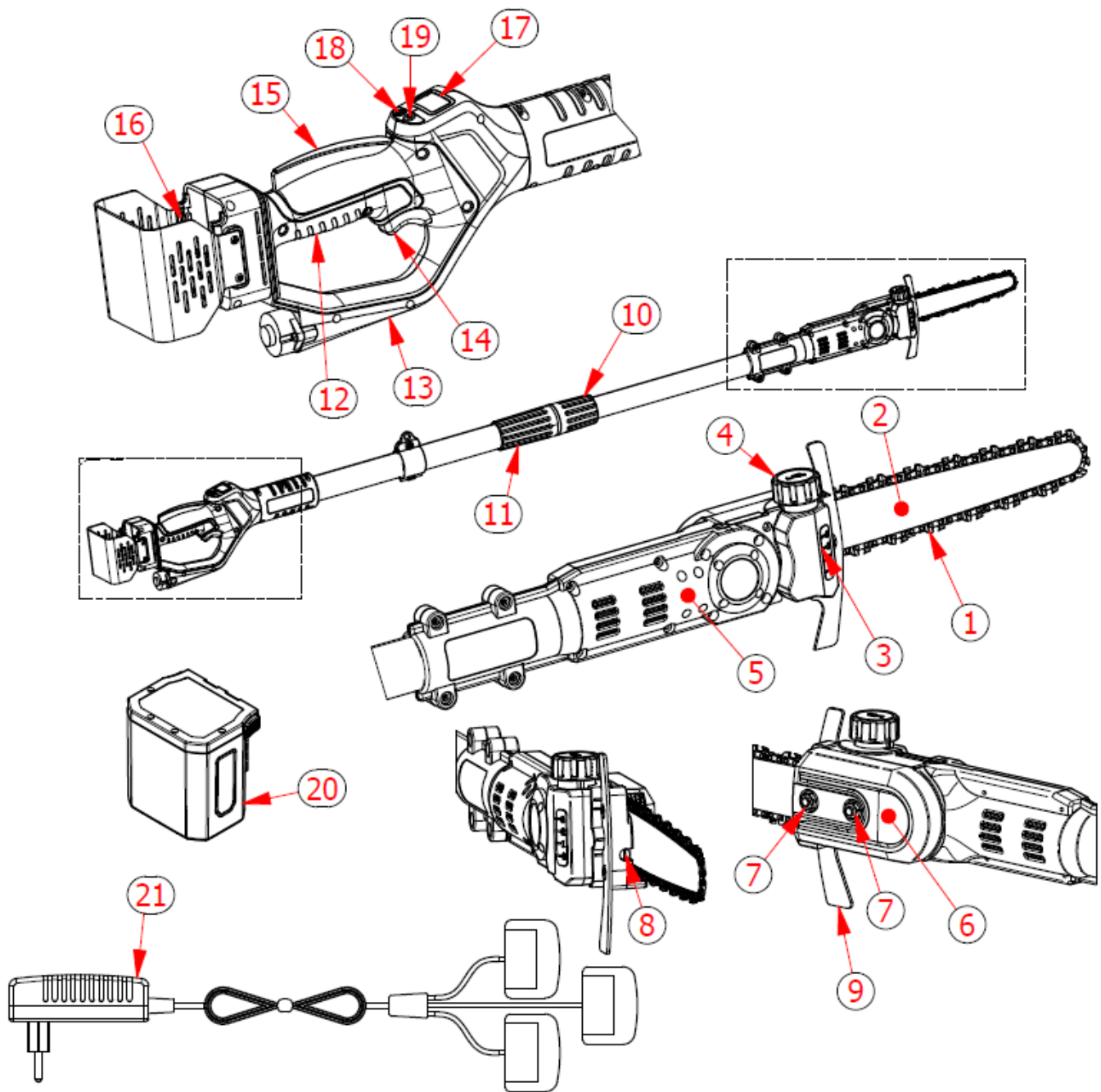
6. Description des caractéristiques

L'outil est adapté à l'élagage des branches et à la coupe des arbres de petit diamètre. Il est recommandé de respecter les avertissements contenus dans ce manuel d'utilisation.

En cas de danger ou de dysfonctionnement, relâchez la gâchette, la chaîne s'arrêtera pour éviter tout dommage ou blessure.

7. Aperçu de l'outil

- | | |
|--|---|
| 1) Chaîne | 12) Poignée |
| 2) Bar | 13) Protection des mains |
| 3) Réservoir d'huile | 14) Déclenchement de l'allumage |
| 4) Bouchon d'huile de chaîne | 15) Gâchette de sécurité |
| 5) Carter du moteur | 16) Logement de la batterie |
| 6) Logement du pignon | 17) Afficher |
| 7) Contre-écrou | 18) Bouton de réglage de la lubrification |
| 8) Vis de réglage de la tension de la chaîne | 19) Bouton d'alimentation |
| 9) Crochet | 20) Batterie |
| 10) Ecrou de la bague de réglage du pôle | 21) Chargeur de batterie à trois voies |
| 11) Contre-bague de réglage du pôle | |



8. Liste des composants

Ouvrez soigneusement l'emballage et vérifiez tous les composants énumérés ci-dessous:

- Tronçonneuse électronique avec perche
- 2 Batteries
- Chargeur de batterie
- Boîte à outils
- bouteille d'huile de chaîne
- manuel d'utilisateur



8.1. Afficher



Numéro affiché	Description
1	Interrupteur marche-arrêt
2	Interrupteur de réglage de l'huile de chaîne et affichage du temps de travail
3	S = temps de travail partiel - T = temps de travail total
4	Indicateur de temps de travail
5	10% - 20% = Quantité d'huile par cycle
6	01Hz – 02Hz – 03Hz = pompages par seconde
7	Indicateur de température de la carte électronique
8	Indicateur de charge de la batterie
9	Pourcentage de charge de la batterie

8.2. Fonctions et paramètres d'affichage

Description de l'affichage et des fonctions de la tronçonneuse				
N°	Description	Icône	Contenu	Fonction
1	Affichage de l'état de la batterie			Non modifiable
2	Affichage du temps de travail		Paramètres d'affichage	Appuyez sur le bouton jusqu'à ce que l'icône de l'horloge clignote et appuyez sur le bouton pour passer du temps de travail partiel (S) au temps de travail total (T).

3	Affichage de la quantité d'huile		Réglages de la quantité d'huile	<p>1. Réglages de la quantité d'huile: Appuyez sur le bouton jusqu'Ⓞ jusqu'à ce que le nombre avant Hz clignote et appuyez sur le bouton pour Ⓞ sélectionner la quantité d'huile requise. Appuyez deux fois Ⓞ sur le bouton pour terminer le réglage.</p> <p>2. Réglage du débit: Appuyez sur le bouton jusqu'Ⓞ jusqu'à ce que le nombre avant “%” clignote et appuyez sur le bouton pour Ⓞ sélectionner la quantité d'huile requise. Appuyez deux fois Ⓞ sur le bouton pour terminer le réglage</p> <p>3. Lubrification forcée: Appuyez sur le bouton pendant Ⓞ3 secondes pour démarrer la lubrification forcée et l'icône commence à  clignoter. Appuyez sur le bouton pendant Ⓞ3 secondes pour arrêter la lubrification.</p>
4	Affichage de la température de la carte électronique	°C	Degrés centigrades	Non modifiable

8.3. Codes d'erreur et descriptions

Code affiché	Description de l'erreur		Cause	Solution
E1	Blocage de la rotation de la chaîne	Le feu rouge clignote	Chaîne trop tendue ou blocage du moteur/réducteur	Vérif vérifier la tension de la tension de la tension de la chaîne ou contacter le centre de service
E2	Surtension matérielle		Force excessive pendant le travail ou défaillance du conducteur	Ajustez la force ou contactez le centre de service
E3	Défaillance du circuit		Défaillance du conducteur	Contactez un centre de service
E4	Tension incorrecte		Défaillance du conducteur	Contactez un centre de service
E5	Sous-tension		Batterie faible	Chargez la batterie
E6	Surtension		Défaillance de la batterie	Remplacer la batterie
E7	Filtre de surtension		Protection activée	Réinitialisation automatique

E8	Perte de phase		Défaillance du moteur ou du câble	Contactez un centre de service
E9	Faible capacité de la batterie		Défaillance de la batterie	Remplacer la batterie
E13	Panne de la pompe à huile		Panne de la pompe à huile	Contactez un centre de service
E15	MOS surchauffé		Protection du conducteur	Réinitialisation automatique

Remarque : si le problème n'est pas clair, contactez toujours un centre de service.

9. Spécifications techniques

Tronçonneuse électronique avec batterie au lithium		
1	Dimensions maximales de coupe	160 mm
2	Vitesse de la chaîne	7,5 m/s
3	Longueur de la barre	19,0 cm - 8"
4	Chaîne	1/4 x 1,1 - 4 8liens
5	Réglage de la tension de la chaîne	Manuel
6	Lubrification	Automatique et réglable
7	Visualisation de l'affichage	Voir chapitre 7.1
8	Moteur	Sans balai
9	Tension nominale	DC 21,6V
10	Puissance nominale	950 W
11	Dimensions de la tronçonneuse	170 / 250 x 13 x 10 cm - KVS7000P 250 / 350 x 13 x 10 cm - KVS7100P
12	Poids sans batterie	2,7 kg – KVS7000P 3,0 kg – KVS7100P
13	Poids avec batterie	3,2 kg – KVS7000P 3,5 kg – KVS7100P
Batterie (lithium-ion)		
1	Capacité	4,0 Ah
2	Tension	21,6V
3	Puissance	86,4 Wh
4	Poids de la batterie	0,5kg
Caricabatterie		
1	Tension d'alimentation	100-240V AC ,50-60Hz
2	Tension de sortie	DC21V
3	Courant de charge	1,4A
4	Classe de protection	II
5	Temps de charge	4 h

10.Chargement de la batterie



N'exposez pas la batterie à des conditions extrêmes telles que des températures excessives ou des chocs. Des blessures peuvent être causées par la perte de matériau de la batterie.



Débranchez la batterie de l'outil avant de commencer à la charger.



Assurez-vous que la batterie est sèche et propre avant de commencer à la charger.

- Assurez-vous que la batterie est entièrement chargée avant de l'utiliser pour la première fois.
- La batterie n'est pas complètement chargée au moment de l'achat. Chargez-la pendant 3 à 4 heures avant de l'utiliser pour la première fois.
- Avant de charger la batterie, vérifiez la charge restante sur l'écran.
- La batterie doit être remplacée si sa durée de vie commence à être insuffisante. N'utilisez que les piles originales fournies par le fabricant.
- Respectez les consignes de sécurité et de protection de l'environnement pendant chaque phase.

10.1. Procédure de chargement de la batterie

- Recharge à l'intérieur, température entre + 10 ° C et °45 C.
- Le chargeur de batterie à trois voies permet de recharger les deux batteries fournies en même temps.
- Assurez-vous que les caractéristiques du chargeur et de la batterie sont alignées avant de commencer la recharge.
- Le voyant rouge du chargeur indique que la batterie est en cours de charge, le voyant vert indique qu'elle est complètement chargée. Le temps de charge approximatif est de 3 à 4 heures (temps de charge pour 2 batteries complètement déchargées en même temps), ne gardez pas les batteries connectées plus longtemps que nécessaire car elles pourraient être endommagées.
- Le chargeur a trois voies, il est possible de charger jusqu'à 3 batteries en même temps. Le temps de charge est proportionnel au nombre de batteries connectées et à leur état de charge. Surveillez le temps de charge grâce à l'indicateur LED (lumière rouge en charge, lumière verte en fin de charge).
- Débranchez les connecteurs du chargeur des batteries une fois la charge terminée.
- Veillez à ce que la batterie soit chargée au moins tous les 4 mois lorsqu'elle n'est pas utilisée. Ne stockez pas la machine avec la batterie connectée.

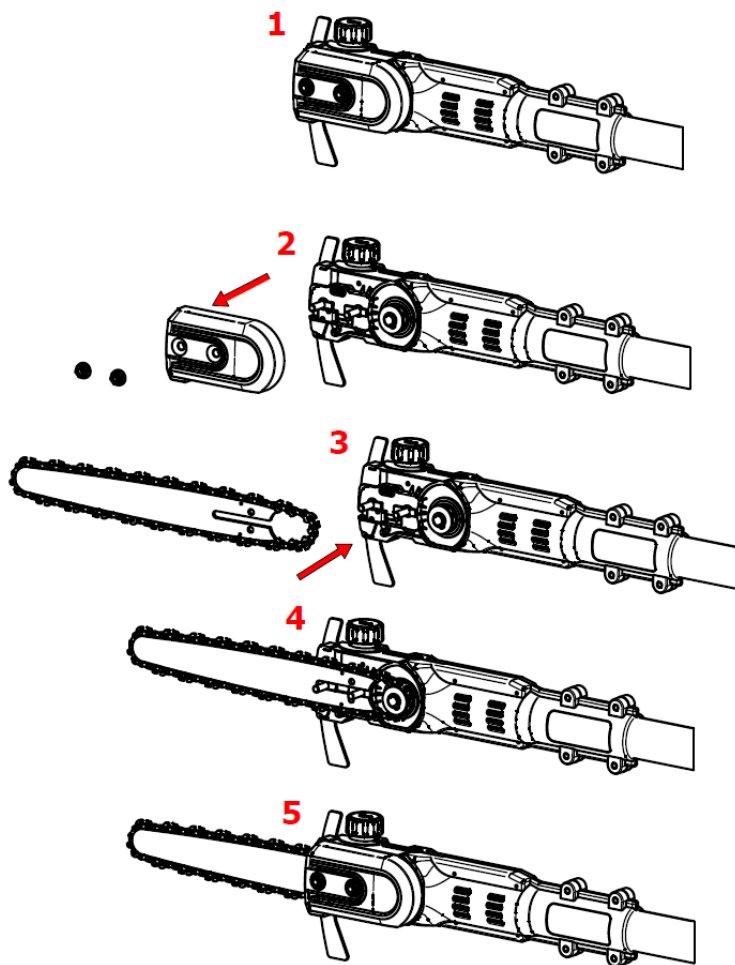
11.Environment de travail

- Maintenez la température entre 10 ° C et °45 C pendant la phase de charge et entre 0 ° C et 45 ° C pendant l'utilisation.
- Maintenez la température de l'outil entre 0 ° C et 60 ° C pendant l'utilisation.

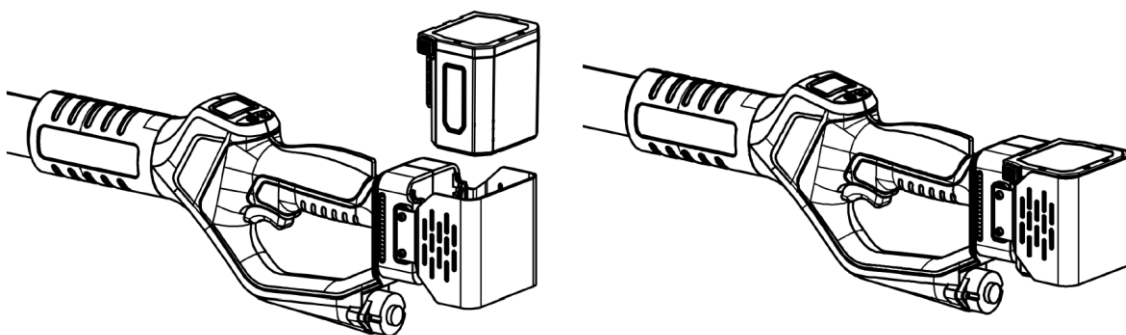
- Ne l'utilisez pas dans un environnement explosif ou à proximité de matériaux ou de liquides inflammables.
- Ne l'utilisez pas par temps de pluie ou sur des branches mouillées.

12.Montage initial

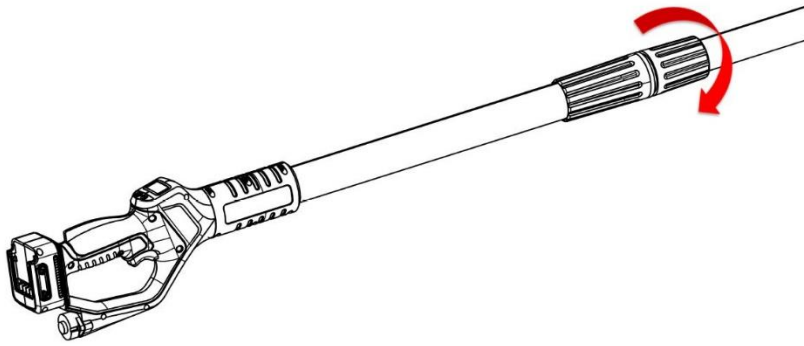
- Assemblez le guide et la chaîne comme suit
- Dévissez les deux écrous
- Retirez les deux écrous et le boîtier du pignon.
- Positionnez la chaîne sur le guide en insérant correctement les dents dans la rainure du guide.
- Dévisser la vis de réglage de la tension de la chaîne frontal
- Fixer la chaîne au pignon et positionner le guide - AVERTISSEMENT - S'ASSURER QUE LA CHAÎNE LA CHEVILLE DE RÉGLAGE EST CORRECTEMENT INSÉRÉE DANS LE TROU DE LA BARRE.
- Remplacez le boîtier du pignon et vissez les deux écrous sans les serrer.
- Serrez la vis de réglage de la tension de la chaîne frontal et vérifiez que la tension est correcte.
- En utilisant des gants de protection, tirez la chaîne vers le bas et vérifiez que les maillons de guidage de la chaîne sont encore visible à mi-hauteur au bas de la barre.
- Si les maillons de guidage sont entièrement visibles lorsqu'on tire sur la chaîne, ou s'ils ne sont pas visibles du tout, la tension n'est pas correcte - répétez le réglage.
- Serrez les deux écrous et vérifiez à nouveau la tension de la chaîne.



- Remplir le réservoir d'huile comme indiqué au paragraphe 14.5
- Insérez la batterie dans l'emplacement spécial de la tronçonneuse jusqu'à ce qu'elle s'enclenche, en vérifiant qu'elle est bien verrouillée.



- Pour régler la longueur de la perche, desserrer l'écrou de la bague de réglage.
- Tirez l'extension à la taille souhaitée et maintenez-la en place.
- Serrez l'écrou de la bague de réglage du pôle jusqu'à ce qu'il soit bloqué.



13. Procédures de travail anticipé



Portez des gants et des vêtements appropriés avant d'utiliser cet outil. Contrôlez l'outil avant de travailler et vérifiez le bon fonctionnement de l'interrupteur. La chaîne doit s'arrêter lorsque la gâchette est relâchée. N'utilisez pas la tronçonneuse si l'interrupteur est défectueux. Vérifiez que la tension de la batterie correspond à celle de l'outil.



Le moteur s'arrête lorsque la gâchette est relâchée, mais la chaîne continue de se déplacer par inertie pendant quelques secondes. Ne touchez pas la chaîne lorsqu'elle est en mouvement afin d'éviter tout risque de blessure ou de plaie.



LORS DE LA PREMIÈRE UTILISATION DE L'OUTIL ET CHAQUE FOIS QUE LA CHAÎNE EST CHANGÉE,

**FAITES TOURNER LA CHAÎNE PENDANT QUELQUES SECONDES SANS LA COUPER.
VÉRIFIER LA TENSION DE LA CHAÎNE ET, SI NÉCESSAIRE, AJUSTER LA TENSION POUR ÉVITER LE RISQUE DE BLESSURE**

- Tenez fermement la tronçonneuse des deux mains.
- Assurez-vous que la chaîne et le guide ne sont pas en contact avec un objet quelconque.
- Appuyez sur le bouton de sécurité pour déverrouiller la gâchette.
- Appuyez à fond sur la gâchette, la machine démarre.
- Ne dépassez pas les dimensions de coupe pour protéger la tronçonneuse et la batterie d'éventuels dommages.
- Ne pas couper de branches plus grosses que celles indiquées dans les spécifications techniques.
- Relâchez la gâchette si la chaîne est bloquée, le moteur s'arrête.

Attention : en cas de chaîne bloquée, avant d'intervenir, relâchez la gâchette et retirez la batterie.

14. Instructions pour la découpe



Utilisez des vêtements appropriés, utilisez des chaussures de protection avec des semelles antidérapantes.



Utiliser des gants de protection



Utiliser des lunettes de protection



Risque de coupure et de blessure grave



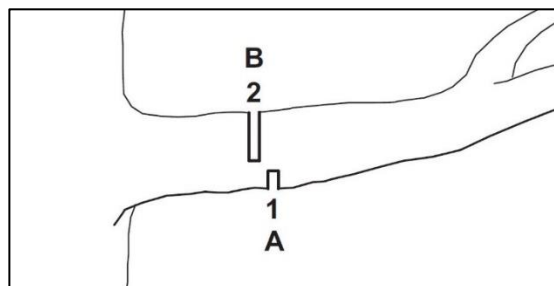
Attention !

Dans certaines situations, la chaîne et la poignée peuvent atteindre des températures élevées. Il est recommandé de manipuler la tronçonneuse avec précaution en utilisant des gants de protection.

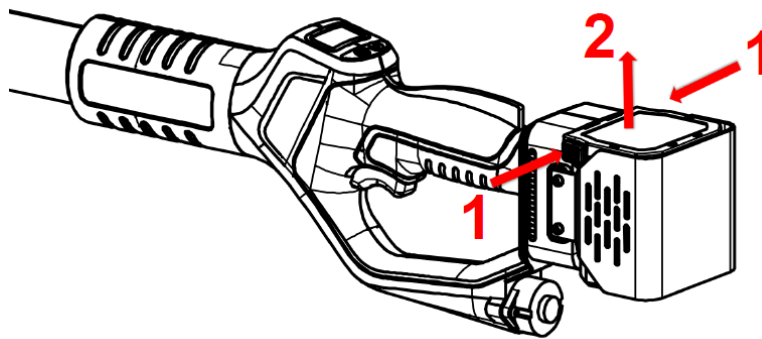
Attention !

Si la branche à couper est sous tension, le guide-chaîne pourrait se coincer et l'utilisateur perdrait le contrôle de la tronçonneuse, ce qui entraînerait des blessures graves.

Il faut donc d'abord faire une coupe d'allègement (1) du côté de la pression (A), puis une coupe transversale (2) du côté de la traction (B).



- Gardez toujours la tronçonneuse à pleine vitesse.
- Ne coupez pas en utilisant l'extrémité de la barre.
- Vérifiez constamment que la lubrification fonctionne correctement.
- Tout en déplaçant la tronçonneuse d'une branche à l'autre, relâchez la gâchette pour arrêter la chaîne.
- Maintenez les passants et les autres personnes à une distance minimale de 1,5 m.
- N'utilisez pas l'outil sous la pluie ou dans un environnement humide.
- Après utilisation, retirez la batterie de la tronçonneuse.
- Si elle n'est pas utilisée pendant 10 minutes, la tronçonneuse s'éteint automatiquement.



Attention : en cas de coupe difficile, vérifiez la charge de la batterie et l'affûtage et la tension corrects de la chaîne.

15. Nettoyage et entretien



Les outils à réparer doivent être apportés au centre de service. L'utilisation de pièces d'origine garantira le fonctionnement correct et sûr de l'outil.



Débranchez la batterie de l'outil avant de le contrôler, de l'entretenir, de le réparer ou de le nettoyer afin d'éviter tout risque d'activation accidentelle de l'outil.



Attention !

Dans certaines situations, la chaîne et la poignée peuvent atteindre des températures élevées. Il est recommandé de manipuler la tronçonneuse avec précaution en utilisant des gants de protection.



Portez des gants de protection avant d'effectuer des opérations sur la chaîne.

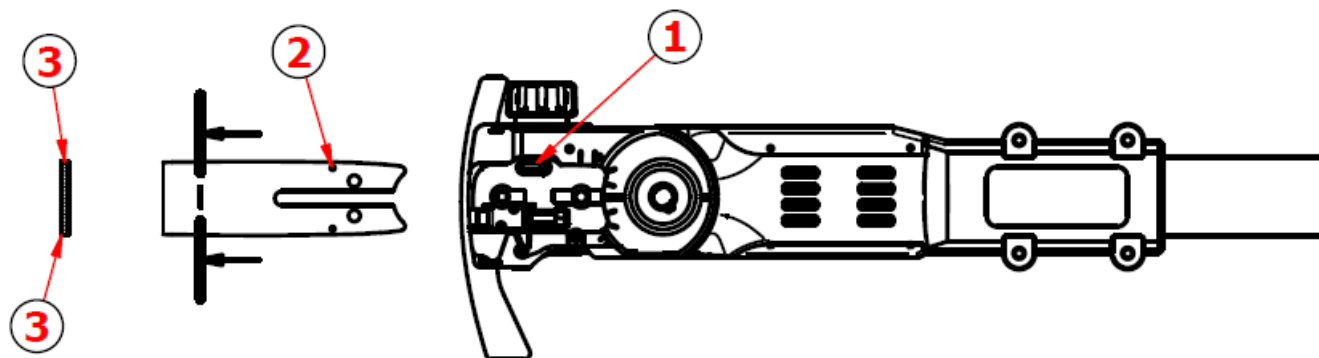
Attention !

Avant toute opération d'entretien ou de nettoyage, retirez la batterie de la tronçonneuse. Un démarrage accidentel peut provoquer des blessures graves.

Des contrôles fréquents de l'outil le rendront sûr et fiable.

- Gardez la poignée, les dispositifs de ventilation du moteur propres, utilisez un chiffon pour nettoyer l'outil. N'utilisez pas de détergents pour nettoyer l'outil afin de ne pas endommager les surfaces.
- Nettoyez le corps de la tronçonneuse avec un chiffon humide.
- Retirez le couvercle de protection du pignon.

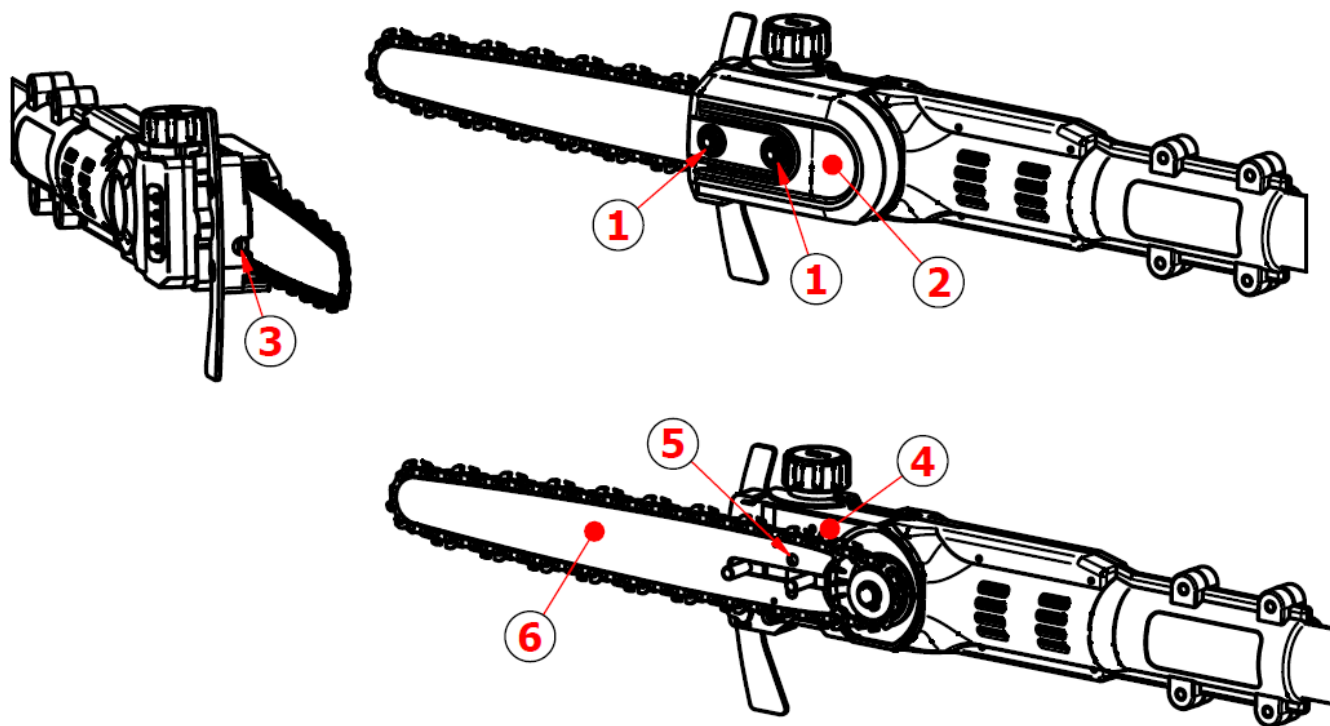
- Nettoyez la zone autour du pignon et du corps avec un chiffon humide.
- Retirez le guide et la chaîne comme indiqué au paragraphe 1.4.2
- Nettoyez la sortie d'huile (1), l'entrée d'huile (2) et la fente de la barre arrière (3) avec une brosse douce.

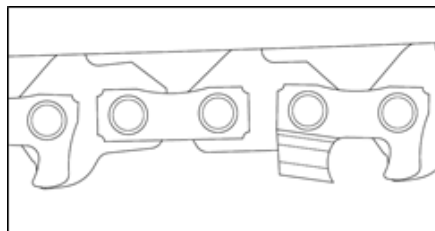


- Nettoyez la chaîne avec une brosse douce.
- Remonter le guide, la chaîne et le couvercle comme indiqué au paragraphe 1.4.3

15.1. Maintenance

L'entretien général, le nettoyage, la lubrification et le remplacement de la chaîne et/ou du guide nécessitent le démontage et le montage de la tronçonneuse.





15.2. Démontage de la chaîne et du guide-chaîne

- Débranchez la batterie de la tronçonneuse.
- Utilisez la clé Allen fournie pour dévisser les deux écrous de blocage ① et retirez le couvercle ②.
- Dévissez dans le sens inverse des aiguilles d'une montre la vis de réglage de la tension de la chaîne ③ pour relâcher la tension.
- Retirez la chaîne et le guide.

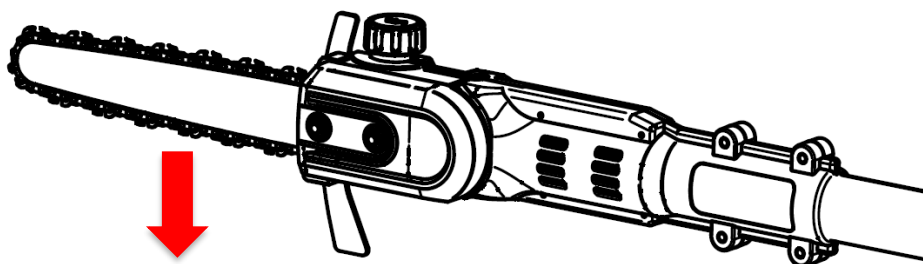
15.3. Montage de la chaîne et du guide-chaîne

- Débranchez la batterie de la tronçonneuse.
- Réglez la vis de réglage de la tension ③, placez le guide sur le corps de la tronçonneuse ④ et insérez la colonne de fixation de la plaque de guidage ⑤ dans le trou de fixation du guide.
- Insérez la chaîne sur le pignon et dans la rainure du guide de façon à ce que les flèches sur les maillons de la chaîne soient orientées vers le haut, dans le sens du mouvement.
- Assemblez le couvercle du pignon et serrez les deux écrous de blocage ①.

15.4. Tension de la chaîne

Pendant l'utilisation de la tronçonneuse, la chaîne surchauffe et risque de s'étirer. Si nécessaire, réglez la tension de la chaîne comme indiqué ci-dessous.

- Débranchez la batterie de la tronçonneuse.
- Utilisez la clé Allen fournie pour desserrer légèrement les deux écrous de blocage ①.
- Vissez (pour augmenter la tension) ou dévissez (pour diminuer la tension) la vis de réglage de la tension de la chaîne ③.
- En vous aidant des gants de protection, tirez la chaîne vers le bas et vérifiez que les maillons de guidage de la chaîne sont encore visibles sur la moitié de la hauteur dans la partie inférieure du guide.



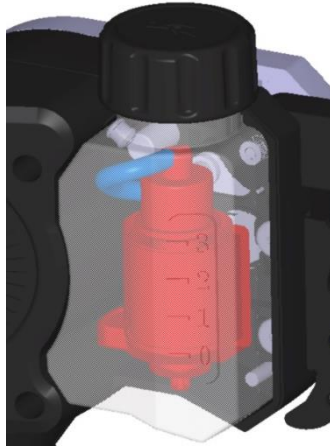
- Si les maillons guides sont entièrement visibles lorsque vous tirez la chaîne vers le bas, ou s'ils ne sont pas visibles du tout, cela signifie que la tension est incorrecte.
- Répétez le réglage.
- Serrez les deux contre-écrous ①.

Attention !

Le pignon de la chaîne ne doit pas être démonté par l'utilisateur, mais par un centre de service spécialisé. Si le pignon de la chaîne est endommagé, n'utilisez pas la tronçonneuse et confiez-la à un centre de service spécialisé.

15.5. Lubrification des chaînes

La tronçonneuse est équipée d'une pompe à huile automatique qui permet de maintenir la chaîne lubrifiée et refroidie.



Pour remplir le réservoir d'huile, suivez les instructions.

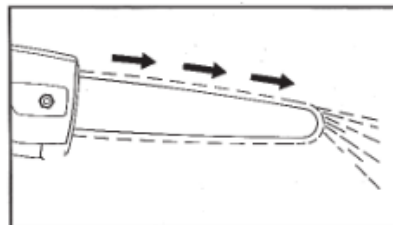
- Débranchez la batterie de la tronçonneuse.
- Placez la tronçonneuse en position horizontale, le bouchon d'huile vers le haut.
- Nettoyez le bouchon d'huile, le réservoir et les alentours avec un chiffon humide.
- Dévissez le bouchon d'huile et retirez-le.
- Remplissez le réservoir jusqu'au niveau approprié et évitez qu'il ne déborde.
- Utiliser **HUILE BIODÉGRADABLE UNIVERSEL POUR GUIDES ET CHAINES TRONÇONNEUES**
- Vissez fermement le bouchon d'huile.

Attention !

La lubrification de la chaîne est réglable (voir chapitre 7.2).

Les valeurs définies sont les valeurs optimales pour le bon fonctionnement de la tronçonneuse.

Pour contrôler le bon fonctionnement de la pompe à huile, mettez la tronçonneuse en marche et vérifiez s'il y a des traces d'huile sur le sol en dessous.



S'il n'y a pas de traces d'huile, vérifiez si le réservoir a été rempli.

S'il n'y a pas de traces d'huile alors que le réservoir est plein, contactez le centre de service.

Attention !

N'utilisez pas la tronçonneuse si la pompe à huile ne fonctionne pas correctement.

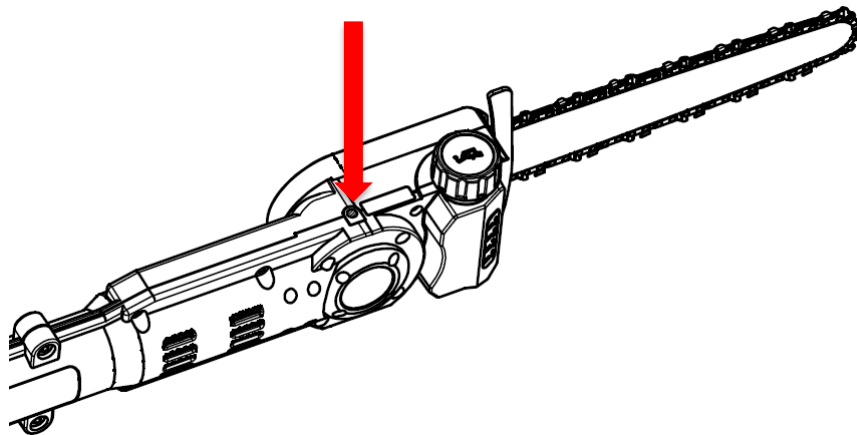
15.6. Lubrification du moteur

Pour garantir le bon fonctionnement et la durabilité de la tronçonneuse, il est nécessaire d'ajouter de la graisse à la boîte de vitesses toutes les 20 heures de travail.

Nettoyez le bouchon, le réservoir et l'environnement proche avec un chiffon humide.

Dévissez la vis indiquée par la flèche et ajoutez 5-10 g de graisse.

Serrez la vis complètement.

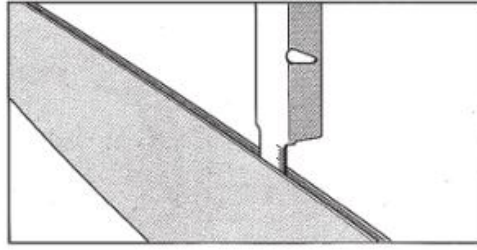
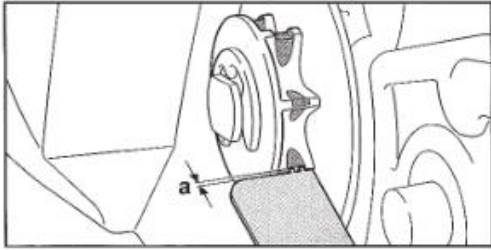


UTILISEZ LA GRAISSE EN SPRAY "VOLPI ORIGINALE" POUR GARANTIR LA DURABILITÉ ET LA FIABILITÉ DE VOS OUTILS

Demandez-le à votre revendeur local.

15.7. Inspection du pignon et de la barre

- Débranchez la batterie de la tronçonneuse.
- Utilisez la clé Allen fournie pour dévisser les deux écrous de blocage ① et retirez le couvercle ②.
- Retirez la chaîne et le guide.
- Mesurez la profondeur de la rainure de la chaîne à l'aide d'une jauge de profondeur.
- Si la profondeur de la rainure dépasse 0,5 mm, n'utilisez pas la tronçonneuse et contactez le centre de service pour remplacer le pignon de la chaîne.
- Mesurez la profondeur du pignon de la fente de la chaîne à l'aide d'une jauge de profondeur.
- Si la profondeur est inférieure à 1,1 mm, si le guide est endommagé ou si la fente est déformée, remplacez le guide pour éviter d'endommager la chaîne et la tronçonneuse.



16. Stockage

La chose la plus importante à garder à l'esprit avant de ranger votre tronçonneuse est la batterie lithium-ion. Assurez-vous que les batteries sont entièrement chargées.

Si la batterie est stockée pendant une longue période avec une charge faible, elle sera endommagée et la garantie sera annulée.

- 1) Assurez-vous que la batterie est entièrement chargée.
- 2) Évitez de stocker l'appareil dans des environnements extrêmement chauds ou froids.
- 3) Si l'appareil n'est pas utilisé pendant une longue période, veuillez retirer la batterie avant de le ranger.
- 4) Les batteries et les chargeurs doivent être placés dans un endroit sûr pour éviter la pénétration de la chaleur, de la poussière et de l'humidité.
- 5) Les piles doivent être stockées dans un environnement sec.

Températures de stockage suggérées :


moins d'un mois	-20°C ~ +60°C
Moins de 6 mois	-10°C ~ +35°C
Plus de 6 mois	0°C ~ +30°C

- La batterie doit être maintenue à une distance d'au moins 1,5 m des éventuelles substances inflammables.
- Pour un bon entretien de la batterie, chargez-la complètement avant de la ranger. Chargez-la au moins une fois tous les 4 mois pendant les longues périodes d'inutilisation.

17. Élimination

- Retirez la batterie de l'outil ; éliminez la batterie, l'outil, les accessoires et l'emballage en fonction du type de matériau.



-  Ne pas jeter l'outil avec les déchets ménagers

- - Apportez l'outil à un centre de collecte des déchets. Les pièces en métal et en plastique peuvent être recyclées. Pour des informations plus détaillées, contactez le centre de service.



- **LI-ION** Ne pas jeter la batterie dans les ordures ménagères, ne pas la brûler, ne pas l'immerger dans l'eau. En cas de fuite de gaz ou de liquide, la batterie peut causer des dommages à l'environnement et à la santé.
- Avant de mettre la batterie au rebut, déchargez-la complètement. Il est recommandé de recouvrir les pôles d'un ruban adhésif pour éviter les courts-circuits. Ne démontez pas la batterie.
- Mettez les piles au rebut conformément à la réglementation locale. La batterie doit être apportée à un centre de collecte des déchets et éliminée dans le respect de l'environnement. Pour de plus amples informations, consultez les bureaux locaux d'élimination des déchets ou notre centre de service.
- Jetez les branches élaguées dans les poubelles prévues à cet effet. Ne pas les jeter avec les ordures ménagères.

18. Pièces de rechange

Le fabricant peut fournir des pièces de rechange originales de haute qualité :

- Batteries
- Chargeurs de batterie
- Chaînes

Contactez-nous en cas de besoin.

19. Garantie

La garantie couvre 24 mois pour les utilisateurs privés et 12 mois pour les utilisateurs professionnels. La garantie couvre les pièces mécaniques, notamment la batterie, le chargeur, le moteur et le mécanisme de transmission. La garantie n'est pas valable dans les cas suivants :

- Mauvaise utilisation de l'outil
- Entretien non effectué comme indiqué dans ce manuel d'utilisation
- Modifications apportées à l'outil
- Dommages aux outils, même s'ils sont causés par une erreur
- Dommages causés par des réparations effectuées par des personnes non qualifiées
- Événements naturels
- Absence de charge de la batterie à la fréquence requise
- Les composants sujets à l'usure lors d'une utilisation normale (par exemple, la chaîne, le guide) sont exclus de la garantie.

La garantie est valable uniquement pour les produits qui ont été enregistrés sur le site web dans les 30 jours suivant la date d'achat.

Pour plus d'informations, vous pouvez écrire à

info@volpioriginale.it

Activez la garantie de votre nouvel outil électronique sur notre site web:

<https://www.volpioriginale.it/registra-il-tuo-prodotto/>



L'acheteur doit également conserver une copie du document de vente (reçu, facture) et de l'enregistrement de la garantie : une copie de ces documents doit être remise au concessionnaire ou au réparateur agréé avec la machine à réparer. En l'absence de ces documents, la machine sera considérée dans tous les cas comme hors garantie.

20.Dépannage

Veillez à ce que l'outil soit réparé uniquement par des personnes qualifiées de nos centres de service, en utilisant uniquement des pièces d'origine comme pièces de rechange.

Cela permettra de garantir la durée de vie et la sécurité de l'outil.

Problème	Cause possible	Action corrective
La tronçonneuse ne fonctionne pas	Batterie faible	Chargez la batterie
	Batterie déconnectée	Connecter la batterie
	Mauvais fonctionnement de l'interrupteur	Envoyer au centre de service
Fonctionnement intermittent	Connexions internes desserrées	Envoyer au centre de service
	Mauvais fonctionnement de l'interrupteur	
Chaîne chauffante	Chaîne en ruine	Remplacer la chaîne
	Mauvaise lubrification	Vérifier la lubrification
	Barre endommagée	Remplacer la barre

Mauvaise surface de coupe	Il n'y a pas de lubrification, ce qui entraîne une friction excessive.	Vérifier la lubrification
	Chaîne en ruine	Remplacer la chaîne
	Le résultat de la coupe est médiocre	Lisez attentivement le manuel de l'utilisateur
	La batterie n'est pas complètement chargée	Chargez la batterie
Il ne se charge pas. Le voyant rouge du chargeur clignote	La batterie n'est pas insérée correctement dans le connecteur du chargeur de batterie.	Insérez le connecteur correctement
	Le chargeur n'est pas correctement connecté à la prise de courant.	Connectez-le correctement
	Pôles de batterie encrassés	Nettoyer les poteaux
	Batterie endommagée	Remplacer la batterie
	Chargeur de batterie endommagé	Remplacer le chargeur de batterie

21. Déclaration de conformité

DÉCLARATION DE CONFORMITÉ

2023		
DICHIARAZIONE DI CONFORMITÀ UE <i>EU Declaration of Conformity</i>		
Apparecchio <i>Appliance</i>	Potatore ad asta a batteria e suo pacco batteria <i>Pole-mounted battery powered pruner and its detachable battery pack</i>	
	Modello KVS7000P <i>Model</i> KVS7100P	Modello pacco batteria KVS2000R70 <i>Battery pack model</i>
Costruttore <i>Manufacturer</i>	Davide e Luigi VOLPI S.p.A. Via S. Rocco, 10 46040 Casalromano (MN)	
LA PRESENTE DICHIARAZIONE DI CONFORMITÀ È RILASCIATA SOTTO LA RESPONSABILITÀ ESCLUSIVA DEL FABBRICANTE <i>THIS DECLARATION OF CONFORMITY IS ISSUED UNDER THE SOLE RESPONSIBILITY OF THE MANUFACTURER</i>		
Oggetto della Dichiarazione: Potatore ad asta a batteria mod. KVS7000P e KVS7100P con elemento di taglio costituito da sega a catena di potenza nominale 0,950 kW alimentata a 21,6 V dal suo pacco batteria staccabile KVS2000R70 Object of Declaration: Pole-mounted battery powered pruner mod. KVS7000P and KVS7100P with cutting attachment consisting of a saw-chain power supplied at 21,6 V by its detachable battery pack KVS2000R70 with rated power 0,950 kW		
		
L'OGGETTO DELLA DICHIARAZIONE DI CUI SOPRA È CONFORME ALLA PERTINENTE NORMATIVA DI ARMONIZZAZIONE DELL'UNIONE: <i>THE OBJECT OF THE DECLARATION DESCRIBED ABOVE IS IN CONFORMITY WITH THE RELEVANT UNION HARMONISATION LEGISLATION:</i>		
Direttiva Macchine 2006/42/CE - Machinery Directive 2006/42/EC Direttiva EMC 2014/30/UE - EMC Directive 2014/30/EU Direttiva ROHS 2011/65/EU - ROHS Directive 2011/65/EU		
Con riferimento alle seguenti Norme armonizzate: <i>With reference to the following Harmonized standards:</i>		
EN 62841-1:2015/AC:2015 + Allegato K "Battery tools and battery pack" EN ISO 12100:2010 EN 3744:2010/EN 3744:1995 EN ISO 354:2003 EN 12096:1997 EN ISO 5349-1:2001	EN ISO 5349-2:2001 + A1:2015 EN ISO 20643:2008 + A1:2012 EN 62233:2008 + AC:2008 EN 55014-1:2017 + A11:2020 EN 55014-2:2015 EN 63000:2018 IEC 62321-1:2013	IEC 62321-3-1:2013 IEC 62321-4:2013 + A1:2017 IEC 62321-5:2013 IEC 62321-6:2015 IEC 62321-7-1:2015 IEC 62321-7-2:2017 IEC 62321-8:2017
Data - Date 28/03/2023	Luogo - Place Casalromano (MN) - Italy	Firma Legale / Legal Signature Signature /  <small>Volpi S.p.A. - Via S. Rocco, 10 - 46040 Casalromano (MN) - Cod. Fisc. e P.IVA: 00136560208</small>
Davide e Luigi Volpi S.p.A. Via S. Rocco, 10 - 46040 Casalromano (MN)		P. IVA 00136560208 REA: 00136560208
		www.volpioriginale.it



Davide e Luigi Volpi S.p.A.

Via San Rocco, 10 – 46040 Casalromano (MN) Italy
www.volpioriginale.it - info@volpioriginale.it

YLBKVS7000P_5-Libretto d'uso ITA_ENG _GER_ESP_FR

