

Davide e Luigi Volpi S.p.A.
Via San Rocco, 10
46040 CASALROMANO MN
ITALIA



COMPANY WITH QUALITY
MANAGEMENT SYSTEM CERTIFIED
BY ICIM
= ISO 9001 =

Snoerloze elektronische kettingzaag met steel

KVS7000P - KVS7100P





WAARSCHUWING: LEES ALLE PAGINA'S EN ILLUSTRATIES ZORGVULDIG DOOR VOORDAT U HET APPARAAT VOOR HET EERST GEBRUIKT

1. Veiligheidsinformatie	2
2. Veiligheidssymbolen	2
3. Algemene veiligheidsinformatie voor elektrisch gereedschap.....	4
4. Speciale veiligheidsinstructies.....	7
5. Beoogd gebruik.....	10
6. Beschrijving van de functies	11
7. Overzicht van de tool	11
8. Lijst van onderdelen	12
9. Technische specificaties	15
10. Batterij opladen	16
11. Werkomgeving	16
12. Eerste montage.....	17
13. Vroege werkprocedures	19
14. Instructies voor snijden	20
15. Reiniging en onderhoud	21
16. Opslag	26
17. Verwijdering	27
18. Onderdelen	27
19. Garantie	27
20. Problemen oplossen	28
21. Verklaring van conformiteit.....	30

1. Veiligheidsinformatie



Lees deze gebruiksaanwijzing zorgvuldig door voordat u het apparaat voor het eerst gebruikt, voor uw eigen veiligheid en die van anderen. Bewaar deze handleiding op een veilige plaats en maak hem beschikbaar voor eventuele nieuwe eigenaars, zodat de hier vermelde informatie altijd beschikbaar is.

2. Veiligheidssymbolen

Dit hoofdstuk bevat de veiligheidsinstructies voor het gebruik van deze machine.

2.1. Symbolen in de handleiding



Gevaar symbool



Risico op snijwonden of ernstig letsel



Heet oppervlak



Instructies symbool



Lees de gebruiksaanwijzing zorgvuldig



Draag beschermende handschoenen



Draag een beschermende bril



Veiligheidsschoenen met antislipzool



Gebruik het gereedschap niet bij regen of op natte takken



Niet met het huishoudelijk afval weggooien



Bewegingsrichting ketting



Gegarandeerd

geluidsvermogensniveau volgens Richtlijn 2000/14/EG in dB(A) om geluidsemissies tussen producten vergelijkbaar te maken.

2.2. Symbolen op de batterij



Li-ion Li-ion batterij, niet met het huisvuil meegeven



Stel de batterij niet bloot aan vuur, deze kan exploderen



Haal de niet uit elkaar



De batterij kan worden opgeladen en gerecycled. Gebruikte batterijen moeten met respect voor het milieu worden ingezameld.

2.3. Symbolen op de batterijlader



Gevarenindicatie



Gebruik de batterijlader alleen

binnenshuis



Veiligheidstemperatuurbegrenzer



Isolatie klasse II



Elektrische apparatuur, niet met het huisvuil weggooien

3. Algemene veiligheidsinformatie voor elektrisch gereedschap



Waarschuwing ! Lees deze veiligheidsinstructies zorgvuldig !

Het niet opvolgen van de veiligheidsinstructies kan leiden tot elektrische schokken en/of ernstig letsel.

Bewaar alle veiligheidsinstructies voor toekomstig gebruik.

De term "elektrisch gereedschap" die in de veiligheidsinstructies wordt gebruikt, verwijst naar gereedschap met snoer dat is aangesloten op het elektriciteitsnet en naar draadloos gereedschap.

3.1. Veiligheid van het werkgebied

- Houd de werkplek schoon en goed verlicht. Onopgeruimde en donkere werkplekken kunnen ongelukken veroorzaken.
- Gebruik het elektrische apparaat niet in een ontvlambare of explosieve omgeving, zoals in de aanwezigheid van ontvlambare vloeistoffen, gassen of stof. Het elektrische apparaat kan vonken produceren die brandbare stof of dampen kunnen ontsteken.
- Houd kinderen en voorbijgangers uit de buurt tijdens het gebruik van het elektrische gereedschap, afleiding kan ervoor zorgen dat je de controle over het gereedschap verliest.

3.2. Elektrische veiligheid voor de acculader

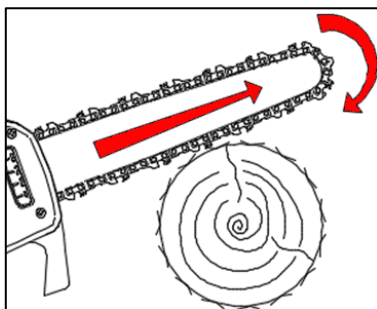
- De stekker van de oplader moet overeenkomen met het stopcontact. Breng geen wijzigingen aan in het stopcontact. Pas de stekker om geen enkele reden aan. Gebruik geen adapters als de stekker van het apparaat een aardaansluiting heeft. Correct gebruik van ongewijzigde stekkers met compatibele stopcontacten vermindert het risico op elektrische schokken.
- Vermijd lichaamscontact met geaarde oppervlakken zoals leidingen, radiatoren, koelers. Er is een groter risico op elektrische schokken als uw lichaam in contact komt met voorwerpen die naar de grond ontladen
- Stel het instrument niet bloot aan regen of vochtige omstandigheden. Als er water in de oplader komt, bestaat het risico op een elektrische schok.
- Behandel de kabel niet verkeerd. Gebruik de kabel niet om de lader te verplaatsen, eraan te trekken of los te koppelen.
- Houd het snoer uit de buurt van warmtebronnen, olie, scherpe randen en bewegende onderdelen.

Een beschadigd of in de war geraakt snoer kan het risico op elektrische schokken verhogen.

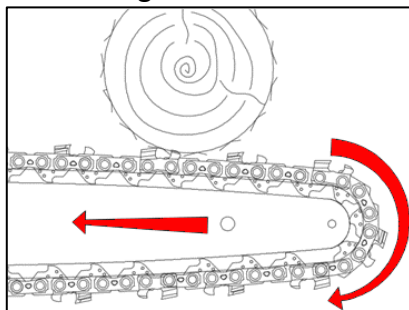
- Als de lader buitenshuis wordt gebruikt, gebruik dan een verlengkabel die geschikt is voor gebruik buitenshuis. Het gebruik van een geschikte kabel vermindert het risico op elektrische schokken.
- Als het niet mogelijk is om het gebruik van de lader in een vochtige ruimte te vermijden, gebruik dan een voeding met een differentieelschakelaar met RCD. Het gebruik van een differentieelschakelaar vermindert het risico op elektrische schokken.

3.3. Waarschuwingen voor het gebruik van gereedschap

- Mensen die voor het eerst een kettingzaag gebruiken, moeten eerst de nodige zaag oefeningen doen op een statief.
- De kettingzaag kan stuiten als hij een te hard voorwerp tegenkomt of als het zaagblad plotseling blokkeert of stopt.
- Als het zaagblad wordt gebruikt om van boven naar beneden te zagen, is de trekrichting van de kettingzaag tegengesteld aan die van de bediener.



- Wanneer de geleideplaat wordt gebruikt voor een zaagsnede van onder naar boven, is de duwrichting van de kettingzaag in de richting van de bediener.



- Houd de zaag met één hand stevig vast op het bedieningshendelgebied, zodat de duim om de bedieningshendel zit.
- Overbelast het gereedschap niet; het kiezen van geschikt gereedschap maakt het werk veiliger en efficiënter.
- Gebruik het apparaat niet als de schakelaar niet goed werkt. Het apparaat moet gerepareerd worden als de schakelaar niet goed werkt.
- Ontkoppel de accu van het gereedschap voordat u aanpassingen of reparaties uitvoert en voordat u het gereedschap opbergt. Dit verkleint de kans op onbedoeld inschakelen van het gereedschap.
- Houd het gereedschap uit de buurt van kinderen, laat het niet gebruiken door mensen die niet zijn opgeleid om met het gereedschap om te gaan

- Onderhoud het gereedschap. Controleer het gereedschap en de bewegende onderdelen; beschadigde onderdelen kunnen ongelukken en letsel veroorzaken. Goed onderhoud van het gereedschap kan de kans op ongelukken verkleinen.
- Houd de ketting schoon en smeer hem regelmatig in met olie. Dit maakt het gereedschap beter controleerbaar en vermindert het risico dat het gereedschap blokkeert.
- Lees de handleiding voordat u het gereedschap gebruikt en selecteer het gereedschap en de accessoires op de juiste manier om ongelukken te voorkomen.

3.4. Waarschuwingen voor het gebruik van gereedschap op batterijen

- Gebruik alleen de door de fabrikant gespecificeerde oplader. Het gebruik van andere acculaders kan de accu beschadigen en brand- en explosiegevaar veroorzaken.
- Het apparaat is uitsluitend bedoeld voor gebruik met de originele accu. Het gebruik van andere batterijen kan het apparaat beschadigen en het risico op letsel vergroten.
- Bewaar de batterij niet in de buurt van metalen onderdelen (zoals munten, paperclips, spijkers, schroeven). Kortsluiting kan brand veroorzaken.
- Bij onjuist gebruik kan de batterij gaan lekken. Als u in contact komt met de vloeistof, was deze dan grondig met water en raadpleeg een arts. Vloeistof die uit de batterij lekt, kan letsel en brandwonden veroorzaken.

3.5. Persoonlijke veiligheid

- Blijf tijdens het gebruik van het apparaat geconcentreerd, leid niet af en gebruik uw gezonde verstand. Gebruik het apparaat niet als u te moe bent of onder invloed van medicijnen, drugs, alcohol of andere stoffen.

Een moment van onoplettendheid kan leiden tot ernstig lichamelijk letsel.

- Gebruik de persoonlijke beschermingsmiddelen die in deze handleiding staan vermeld om het risico op persoonlijk letsel te verminderen (handschoenen, bril, vizier, geschikte schoenen of laarzen, helm).



Gebruik handschoenen die voldoen aan EN 388. Prestatieniveau LP=5

WAARSCHUWING: Veel soorten draadgaashandschoenen zijn alleen geschikt voor gebruik met scherp gereedschap dat door menselijke kracht wordt voortbewogen (messen, scharen, bijlen); bij gemotoriseerde lintzagen bestaat het risico dat men verstrikt raakt in de tanden van het lintzaagblad dat met kracht en snelheid door de motor wordt voortgetrokken en daardoor ernstig letsel aan de hand oploopt; het gebruik ervan is daarom verboden.

- Als u het apparaat draagt met uw vinger op de trekker, bestaat het risico dat het per ongeluk wordt gebruikt.
- Verwijder alle reparatiesleutels en gereedschappen voordat u de schakelaar inschakelt. Een sleutel die in contact komt met bewegende onderdelen kan persoonlijk letsel veroorzaken.
- Raak niet uit balans. Zorg in elke situatie voor de juiste balans van het lichaam. Dit zorgt voor een betere controle over het gereedschap in geval van onverwachte situaties.

- Gebruiken met gepaste kleding. Niet gebruiken met losse kleding of sieraden. Houd kleding, handschoenen en haar uit de buurt van bewegende delen om te voorkomen dat ze verstrikt raken.

4. Speciale veiligheidsinstructies

4.1. Speciale veiligheidsinstructies voor kettingzaag

- Houd voorbijgangers en andere personen op een veiligheidsafstand van minimaal 1,5 m en verplaats het apparaat niet terwijl de ketting beweegt. Zorgvuldig gebruik van het apparaat kan letsel voorkomen.
- Hanteer het gereedschap alleen als de ketting stilstaat. Bescherm de ketting tijdens opslag om het risico op letsel te verminderen.
- Houd de achterste handgreep van de snoeischaar met één hand vast en houd de paal met de andere hand stevig vast,
- Anders kan het risico op persoonlijk letsel groter zijn.
- Pak de kettingzaag alleen op zoals beschreven.
- Draag een veiligheidsbril en gehoorbescherming. Extra beschermende uitrusting voor het hoofd, de handen, benen en voeten wordt aanbevolen. Volledig beschermende kleding vermindert persoonlijk letsel door rondvliegend puin of per ongeluk contact met de ketting.
- Zorg ervoor dat u stevig en op een veilige en vlakke ondergrond staat voordat u de kettingzaag inschakelt. Gladde of onstabiele oppervlakken, zoals trappen, kunnen ervoor zorgen dat de kettingzaag zijn evenwicht of controle verliest.
- Let erop dat dunne materialen de ketting kunnen blokkeren bij het zagen van struiken of kleine bomen en de gebruiker kunnen raken.
- Gebruik de kettingzaag niet voor andere doeleinden dan waarvoor hij bedoeld is. Gebruik uw kettingzaag bijvoorbeeld niet voor het zagen van plastic, steen of niet-houten bouwmaterialen. Het gebruik van de kettingzaag voor andere dan de bedoelde doeleinden brengt risico's met zich mee voor de gebruiker.
- Als de kop van het zaagblad tijdens het zagen een voorwerp raakt en de ketting samendrukt, kan de ketting gaan stuiten.
- Vertrouw niet alleen op de veiligheidsuitrusting van de kettingzaag.
- Er moeten verschillende maatregelen worden genomen om ongevallen of persoonlijk letsel tijdens de werkzaamheden te voorkomen.
- Houd de kettingzaag stevig vast om plotseling stuiten te voorkomen. Pas de positie van lichaam en armen aan om stuiten te voorkomen. De bediener kan de terugslagkracht controleren als hij de nodige voorzorgsmaatregelen neemt.
- Strek je armen niet te veel uit tijdens het knippen.
- Gebruik alleen vervangingsstangen en -kettingen zoals gespecificeerd door de fabrikant. Door onjuiste vervanging van stangen of kettingen kan de ketting breken en/of terugveren.

4.2. Andere veiligheidsvoorschriften



Gebruik geschikte kleding en beschermende schoenen met antislipzolen.



Gebruik beschermende handschoenen LP=5



Gebruik een veiligheidsbril

- Draag geen losse kleding of sieraden die verstrikt kunnen raken in bewegende onderdelen.
- Let goed op, laat u niet afleiden en gebruik uw gezond verstand wanneer u het apparaat gebruikt. Gebruik het apparaat niet als u oververmoeid bent of onder invloed van drugs, medicijnen, alcohol of andere stoffen.
- Gebruik de kettingzaag niet bij regenachtig weer.
- Het gereedschap is bedoeld voor het snoeien van takken, niet gebruiken op hard hout of andere voorwerpen.
- Probeer de ketting niet te ontgrendelen als het gereedschap geblokkeerd is voordat u het gereedschap uitschakelt.
- Controleer voordat je begint met snoeien of er geen verborgen objecten en kabels tussen de takken zitten.
- Pak het gereedschap tijdens het gebruik stevig met beide handen vast.
- Gebruik het apparaat niet in de buurt van ontvlambare vloeistoffen of gassen om het risico van brand of explosie te voorkomen.
- De slijtage van de ketting moet regelmatig worden gecontroleerd. Schade als gevolg van het gebruik van een ketting en/of zaagblad in slechte staat valt niet onder de garantie.
- Probeer het apparaat niet zelf te repareren, maar breng het altijd naar een servicecentrum als reparaties nodig zijn.

Alle reparatie- en onderhoudswerkzaamheden die niet in deze handleiding worden beschreven, moeten door het servicecentrum worden uitgevoerd.

4.3. . Speciale veiligheidsinstructies voor gereedschap op batterijen

- De lader is ontworpen voor gebruik binnenshuis. Het opladen moet binnenshuis gebeuren.
- Verwijder de batterij voordat u de oplader schoonmaakt om schade en het risico op elektrische schokken te voorkomen.
- Stel de batterij niet bloot aan de zon of fel licht. Plaats de batterij niet in contact met hete oppervlakken. Hierdoor kan de batterij exploderen.
- Laat de batterij volledig afkoelen voordat u begint met opladen.
- Demonteer of beschadig de batterij niet om persoonlijk letsel te voorkomen

4.4. Correct gebruik van de batterijlader

- Gebruik de batterijlader alleen met oplaadbare batterijen. Anders kan dit brand en explosies veroorzaken. Gebruik alleen de originele batterijlader.
- Controleer de oplader, de kabel en de stekker altijd voor elk gebruik. Als ze beschadigd zijn, vraag

dan het servicecentrum om reparatie of vervanging. Gebruik geen beschadigde opladers. Probeer beschadigde acculaders niet te repareren om het gereedschap veilig te houden.

- Controleer of de spanning van de oplader overeenkomt met die van de batterij, anders kan dit persoonlijk letsel veroorzaken.
- Houd de oplader schoon en uit de buurt van vochtige omgevingen en regen. Gebruik de lader niet buitenshuis: vuil en water kunnen schade aan de lader en persoonlijk letsel veroorzaken.
- De oplader is ontworpen voor gebruik met originele batterijen, anders kan dit brand of explosie veroorzaken.
- Gebruik geen beschadigde opladers om het risico op letsel te beperken.
- Gebruik de lader niet op ontvlambare oppervlakken (bijv. papier).
- De batterij is bij het eerste gebruik niet volledig opgeladen, deze moet voor het eerste gebruik 3/4 uur worden opgeladen.
- De normale oplaadtijd is 3/4 uur (oplaadtijd voor 2 volledig ontladen batterijen), laad de batterij niet te lang op om beschadiging te voorkomen.
- De lader heeft drie uitgangen, waardoor het mogelijk is om tot 3 accu's tegelijk op te laden. De oplaadtijd is evenredig met het aantal aangesloten accu's en hun oplaadstatus. Je kunt de oplaadtijd controleren met de LED-indicator (rood licht tijdens opladen, groen licht einde opladen).

4.5. Aandacht (restrisico's)

Gebruik het gereedschap voorzichtig om de volgende risico's te vermijden:

- Snijwonden en wonden veroorzaakt door scherpe randen
- Langdurig gebruik of gebruik in verkeerde posities kan op de lange termijn schade aan je lichaam veroorzaken.



Waarschuwing!

Het apparaat kan elektromagnetische golven produceren en interfereren met elektro-medische apparaten. Het wordt aanbevolen om een arts te raadplegen voordat u dit apparaat gebruikt in combinatie met elektro-medische apparaten.



Waarschuwing!

Raak de ketting niet aan als de accu in het gereedschap zit.

Houd voorbijgangers en andere mensen op een afstand van minimaal 1,5 m



Waarschuwing!

In bepaalde situaties kunnen de ketting en het handvat hoge temperaturen bereiken. Het wordt aanbevolen om het gereedschap voorzichtig te hanteren met beschermende handschoenen.

Geluidsmetingen:



Het gemeten en gegarandeerde geluidsvermogensniveau werd berekend volgens de procedure in Richtlijn 2000/14/EG, bijlage V.

Gemeten geluidsvermogensniveau: 92 dB(A)

Gegarandeerd geluidsvermogensniveau: 94 dB(A)

4.6. Veiligheidsvereisten voor gereedschap

De kettingzaag is veilig als hij aan de volgende eisen voldoet:

1. De ketting is niet beschadigd
2. De kettingspanning is juist
3. De staaf is niet vervormd
4. De staafgleuf is intact
5. De kettingzaag is schoon en droog
6. Het handvat is intact
7. De borgringmoer van het verlengstuk is goed vastgedraaid
8. Borgringmoer is goed vastgedraaid
9. Smering werkt naar behoren
10. De diepte van de sleuf van de tand tussen het wiel en de ketting is niet meer dan 0,5 mm.
11. Het zaagblad en de ketting zijn correct gemonteerd, zoals aangegeven in deze handleiding.
12. Alle gebruikte accessoires zijn conform en origineel
13. De oliedop is goed gesloten

5. Beoogd gebruik

Het gereedschap is alleen ontworpen voor het snoeien van takken.

Een ander gebruik dan aangegeven kan het gereedschap beschadigen en gevaren veroorzaken.

Het gereedschap is alleen bedoeld voor gebruik door volwassenen, niet gebruiken bij regenachtig weer of om aan natte planten of struiken te werken.

De fabrikant is niet verantwoordelijk voor schade veroorzaakt door het niet naleven van de instructies in deze handleiding.



Controleer de juiste spanning en slijping van de ketting voordat u het gereedschap gebruikt.

Schade veroorzaakt door het gebruik van een niet geslepen en/of onjuist gespannen ketting valt niet onder de garantie.

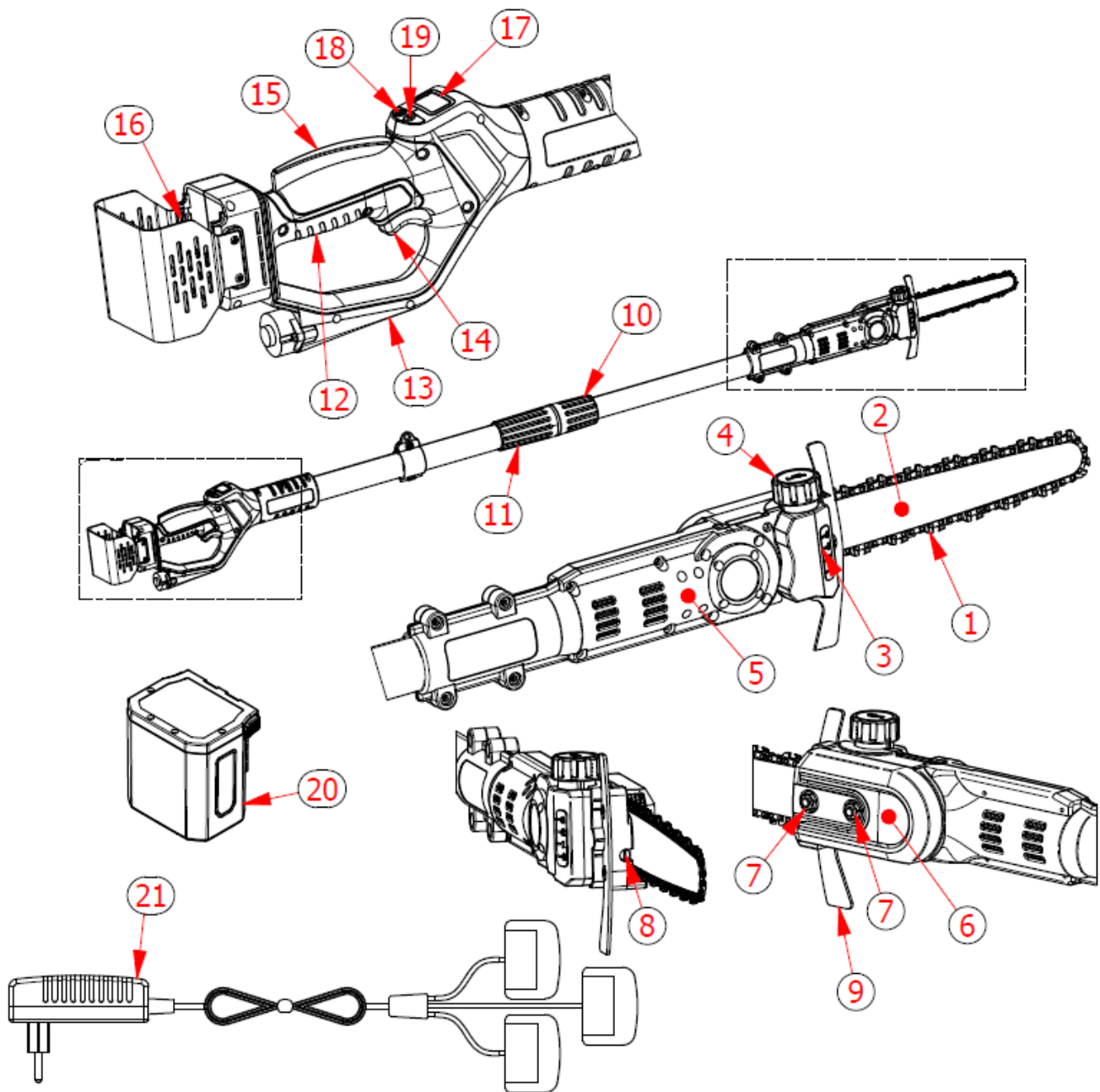
6. Beschrijving van de functies

Het gereedschap is geschikt voor het snoeien van takken en het snoeien van bomen met een kleine diameter. Het wordt aanbevolen om de waarschuwingen in deze gebruikershandleiding in acht te nemen.

Laat bij gevaar of storingen de trekker los, de ketting zal stoppen om schade of letsel te voorkomen.

7. Overzicht van de tool

- | | |
|-------------------------------------|-----------------------------|
| 1) Ketting | 12) Handvat |
| 2) Bar | 13) Handbescherming |
| 3) Olietank | 14) Inschakeltrigger |
| 4) Oliedop ketting | 15) Veiligheidstrigger |
| 5) Carter | 16) Batterijbehuizing |
| 6) Rondselhuis | 17) Weergeven |
| 7) Borgmoer | 18) Afstelknop voor smering |
| 8) Instelschroef kettingspanning | 19) Aan/uit-knop |
| 9) Haak | 20) Batterij |
| 10) Ringmoer voor poolafstelling | 21) Drieweg acculader |
| 11) Contra-ring voor poolafstelling | |



8. Lijst van onderdelen

Open de verpakking zorgvuldig en controleer alle onderstaande onderdelen:

- Elektronische kettingzaag met paal
- 2 batterijen
- Acculader
- Gereedschapskist
- flesje kettingolie
- gebruikershandleiding









8.1. Weergave



Weergegeven nr	Beschrijving
1	Aan-uitschakelaar
2	Kettingolie-instelschakelaar en werktijddisplay
3	S = gedeeltelijke werktijd - T = totale werktijd
4	Werktijdindicator
5	10% - 20% = Hoeveelheid olie per cyclus
6	01Hz - 02Hz - 03Hz = pompbewegingen voor seconde
7	Temperatuurindicator elektronische kaart
8	Batterijlaadindicator
9	Laadpercentage batterij

8.2. Displayfuncties en -instellingen

Beschrijving van display en functies van kettingzaag				
N°	Beschrijving	Pictogram	Inhoud	Functie
1	Weergave batterijstatus			Niet-modificeerbaar
2	Weergave werktijd		Weergave-instellingen	Druk op de knop tot het klokpictogram knippert en druk op de knop om van gedeeltelijke

				werktijd (S) naar totale werktijd (T) te gaan.
3	Weergave oliehoeveelheid		Instellingen oliehoeveelheid	<p>1. Hoeveelheid olie-instellingen: Druk op de knop  tot het getal voor "HZ" knippert en druk op de knop  om de benodigde oliehoeveelheid te selecteren.</p> <p>2. Instellingen voor de stroomsnelheid: Druk op de knop  tot het nr voor "%" knippert en druk op de knop  om het benodigde debiet te selecteren.</p> <p>3. Geforceerde smering: Druk 3 seconden op de knop  om de geforceerde smering te starten en het pictogram  begint te knipperen. Druk 3 seconden op de knop  om de smering te stoppen.</p>
4	Elektronische temperatuurweergave	°C	Graden Celsius	Niet aanpasbaar

8.3. Foutcodes en beschrijvingen

Weergegeven en code	Foutbeschrijving		Oorzaak	Oplissing
E1	Kettingrotatie vergrendeling	Het rode licht knippert	Te lange ketting of vergrendeling motor/reductor	Controleer de kettingspanning of neem contact op met het servicecentrum
E2	Hardware overspanning		Overmatige kracht tijdens het werk of defecte bestuurder	Pas de kracht aan of neem contact op met het servicecentrum
E3	Storing in circuit		Falen van de bestuurder	Contact opnemen met een servicecentrum
E4	Verkeerde spanning		Falen van de bestuurder	Contact opnemen met een servicecentrum
E5	Onderspanning		bijna leeg	De batterij opladen
E6	Overspanning		Batterijstoring	Vervang de batterij
E7	Overspanning software		Geactiveerde bescherming	Automatisch resetten
E8	Faseverlies		Motorstoring of	Contact opnemen met

		kabelstoring	een servicecentrum
E9	Lage batterijcapaciteit	Batterijstoring	Vervang de batterij
E13	Storing oliepomp	Storing oliepomp	Contact opnemen met een servicecentrum
E15	Overtemperatuur MOS	Bescherming van de bestuurder	Automatisch resetten

Opmerking: het probleem niet duidelijk is, neem dan altijd contact op met een servicecentrum.

9. Technische specificaties

Elektronische kettingzaag met lithiumbatterij		
1	Maximale snijafmetingen	160 mm
2	Kettingsnelheid	7,5 m/s
3	Lengte bar	19,0 cm - 8"
4	Ketting	1/4 x 1,1 - 48 schakels
5	Kettingspanning afstellen	Handmatig
6	Smering	Automatisch en instelbaar
7	Visualisatie weergeven	Zie hoofdstuk 7.1
8	Motor	Borstelloos
9	Nominale spanning	DC 21,6V
10	Nominaal vermogen	950 W
11	Afmetingen kettingzaag	170 / 250 x 13 x 10 cm - KVS7000P 250 / 350 x 13 x 10 cm - KVS7100P
12	Gewicht zonder batterij	2,7 kg - KVS7000P 3,0 kg - KVS7100P
13	Gewicht met batterij	3,2 kg - KVS7000P 3,5 kg - KVS7100P
Batterij (lithium-ion)		
1	Capaciteit	4,0 Ah
2	Spanning	21,6V
3	Stroom	86,4 Wh
4	Gewicht batterij	0,5kg
Caricabatterij		
1	Voedingsspanning	100-240V AC, 50-60Hz
2	Uitgangsspanning	DC21V
3	Laadstroom	1,4A
4	Beschermingsklasse	II
5	Oplaadtijd	4 h

10. Batterij opladen



Stel de batterij niet bloot aan extreme omstandigheden zoals extreme temperaturen of schokken. De batterij kan letsel veroorzaken



Ontkoppel de accu van het gereedschap voordat u begint met opladen.



Zorg ervoor dat de batterij droog en schoon is voordat je begint met opladen.

- Zorg ervoor dat de batterij volledig is opgeladen voor het eerste gebruik.
- De batterij is niet volledig opgeladen bij aankoop. Laad de batterij 3-4 uur op voordat je hem voor het eerst gebruikt.
- Controleer de resterende lading op het display voordat u de batterij oplaadt.
- De batterij moet worden vervangen als deze onvoldoende lang meegaat. Gebruik alleen originele batterijen van de fabrikant.
- Respecteer de richtlijnen voor veiligheid en milieubescherming tijdens elke fase.

10.1. Batterij opladen

- Binnen opladen, temperatuur tussen + 10°C en 45°C.
- Met de drievoudige batterijlader kunnen de twee meegeleverde batterijen tegelijkertijd worden opgeladen.
- Zorg ervoor dat de eigenschappen van de oplader en de batterij op elkaar zijn afgestemd voordat je begint met opladen.
- De rode LED op de oplader geeft aan dat de batterij wordt opgeladen, de groene LED geeft aan dat de batterij volledig is opgeladen. De geschatte oplaadtijd is 3 tot 4 uur (oplaadtijd voor 2 volledig ontladen accu's tegelijk), laat de accu's niet langer aangesloten dan nodig is, want dan kunnen ze beschadigd raken.
- De lader heeft drie manieren, het is mogelijk om tot 3 accu's tegelijk op te laden. De oplaadtijd is evenredig met het aantal aangesloten accu's en hun oplaadstatus. Houd de oplaadtijd in de gaten met de LED-indicator (rood licht tijdens opladen, groen licht einde opladen).
- Koppel de stekkers van de acculader los van de accu's zodra het opladen is voltooid.
- Zorg ervoor dat de batterij minstens om de 4 maanden wordt opgeladen als deze niet wordt gebruikt. Berg het apparaat niet op met de accu aangesloten.

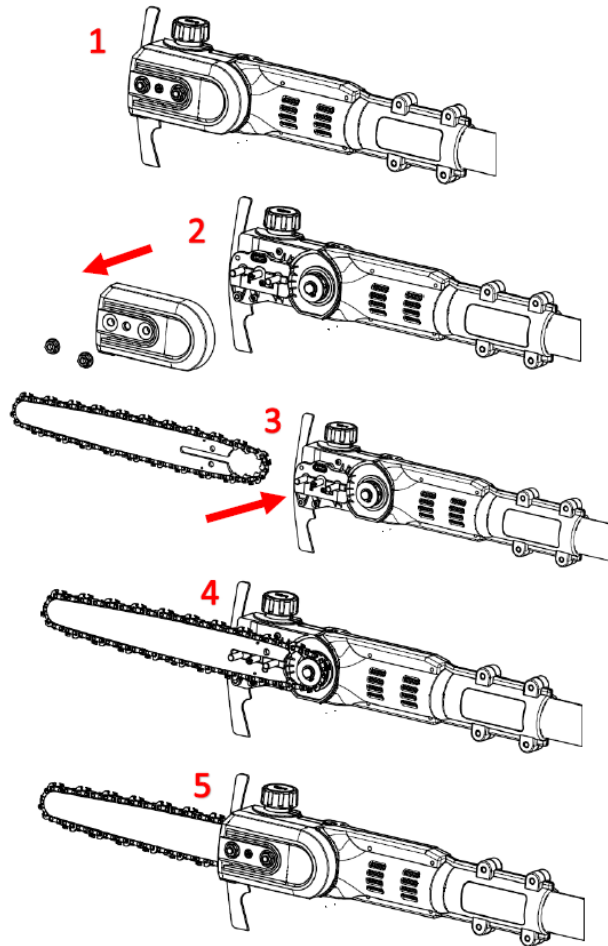
11. Werkomgeving

- Houd de temperatuur tussen 10 ° C en 45 ° C tijdens de oplaadfase en tussen 0 ° C en 45 ° C tijdens het gebruik.
- Houd de temperatuur van het gereedschap tijdens gebruik tussen 0°C en 60°C.

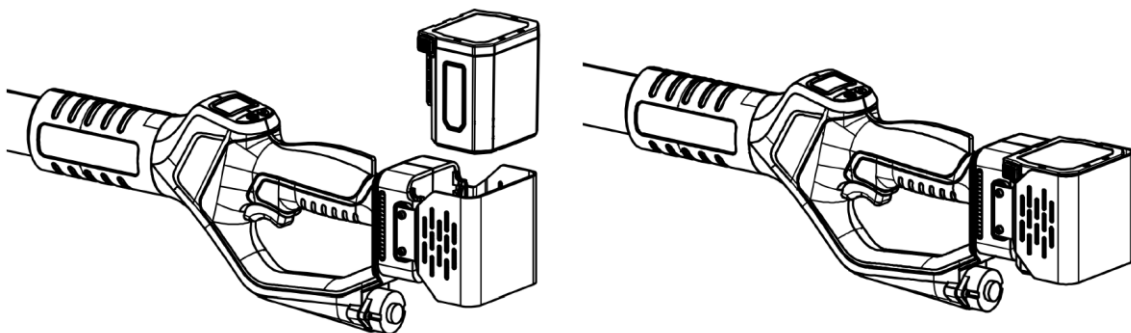
- Gebruik het niet in een explosieve omgeving of in de buurt van ontvlambare materialen of vloeistoffen.
- Gebruik het niet bij regenachtig weer of op natte takken.

12.Eerste montage

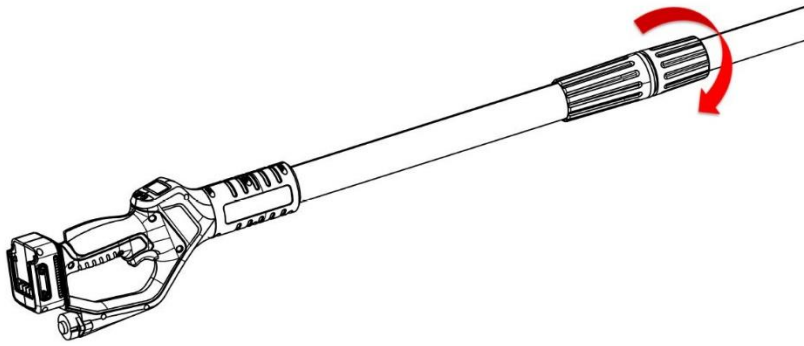
- Monteer het zaagblad en de ketting als volgt
- Draai de twee moeren los
- Verwijder de twee moeren en het rondselhuis.
- Plaats de ketting op het zaagblad door de tanden correct in de groef van het zaagblad te steken.
- Draai de stelschroef voor de spanning van de voorketting los
- Bevestig de ketting aan het rondsel en plaats het zaagblad - WAARSCHUWING - CONTROLEER DE KINDER
DE AFSTELPEN CORRECT IN HET GAT VAN DE STANG IS GEPLAATST
- Plaats het rondselhuis terug en draai de twee moeren vast zonder ze vast te draaien.
- Draai de stelschroef voor de centrale kettingspanning vast en controleer of de spanning correct is.
- Trek met beschermende handschoenen aan de ketting naar beneden en controleer of de schakels van de kettinggeleider goed vastzitten.
nog steeds zichtbaar op halve hoogte onderaan de balk.
- Als de geleideschakels volledig zichtbaar zijn wanneer de ketting naar beneden wordt getrokken, of als ze helemaal niet zichtbaar zijn, de spanning niet juist is - herhaal de afstelling.
- Draai de twee moeren vast en controleer de kettingspanning opnieuw.



- Vul het oliereservoir zoals aangegeven in punt 14.5.
- Plaats de accu op de speciale plaats van de kettingzaag totdat deze vastklikt en controleer of deze vergrendeld is.



- Draai de stelringmoer los om de lengte van de paal aan te passen
- Trek het verlengstuk uit tot de gewenste grootte en houd het op zijn plaats
- Draai de ringmoer van de poolafstelling vast tot hij vastzit.



13.Vroege werkprocedures



Draag geschikte handschoenen en kleding voordat u dit apparaat gebruikt. Controleer het apparaat voordat u ermee gaat werken en controleer of de schakelaar goed werkt. De ketting moet stoppen wanneer de trekker wordt losgelaten. Gebruik de kettingzaag niet als de schakelaar defect is. Controleer of de accuspanning overeenkomt met de spanning van het apparaat.



De motor stopt wanneer de trekker wordt losgelaten, maar de ketting blijft nog enkele seconden door traagheid bewegen. Raak de ketting niet aan terwijl deze beweegt om het risico op letsel of verwondingen te voorkomen.



BIJ HET EERSTE GEBRUIK VAN HET APPARAAT EN ELKE KEER DAT DE KETTING WORDT VERWISSELD,

LAAT DE KETTING EEN PAAR SECONDEN LOPEN ZONDER TE KNIPPEN.

CONTROLEER DE KETTINGSPANNING EN STEL DE SPANNING ZO NODIG BIJ OM HET RISICO VAN SCHADE

- Houd de kettingzaag stevig met beide handen vast.
- Zorg ervoor dat de ketting en het zaagblad niet in contact komen met een voorwerp.
- Druk op de veiligheidsknop om de trekker te ontgrendelen.
- Druk de trekker helemaal in en de machine start.
- Overschrijd de zaagafmetingen niet om de kettingzaag en de accu te beschermen tegen mogelijke schade.
- Snoei geen takken die groter zijn dan aangegeven in de technische specificaties.
- Laat de trekker los als de ketting geblokkeerd is, de motor stopt.

Waarschuwing: in geval van een geblokkeerde ketting, laat de trekker los en verwijder de batterij voordat u ingrijpt.

14. Instructies voor snijden



Gebruik geschikte kleding en beschermende schoenen met antislipzolen.



Gebruik beschermende handschoenen



Gebruik een veiligheidsbril



Gevaar voor snijden en ernstig



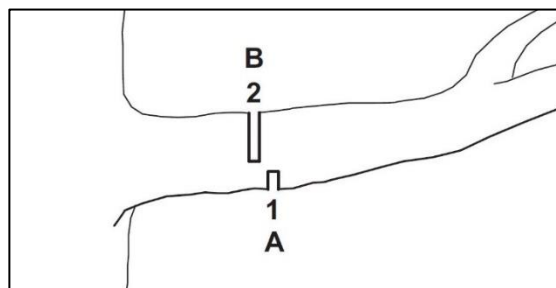
Waarschuwing!

In bepaalde situaties kunnen de ketting en de handgreep hoge temperaturen bereiken. Het wordt aanbevolen om de kettingzaag voorzichtig te hanteren met beschermende handschoenen.

Waarschuwing!

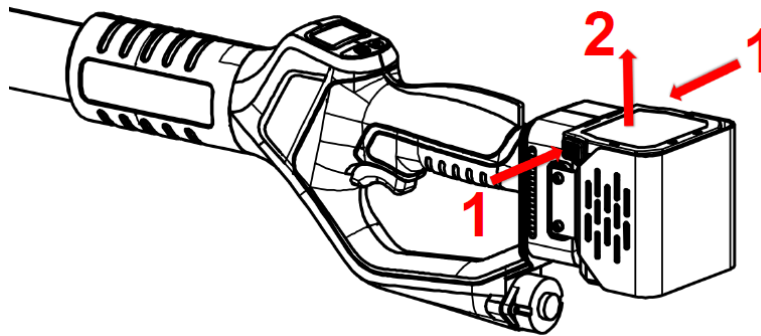
Als de te zagen tak onder spanning staat, kan het zaagblad vast komen te zitten en zal de gebruiker de controle over de kettingzaag verliezen, wat kan leiden tot ernstig letsel.

Maak daarom eerst een lichtsneede (1) aan de drukzijde (A) en vervolgens een dwarsnede (2) aan de trekzijde (B).



- Houd de kettingzaag altijd op volle snelheid.
- Snijd niet met het uiteinde van de staaf.
- Controleer voortdurend of de smering goed werkt.
- Terwijl u de kettingzaag van de ene tak naar de andere beweegt, laat u de trekker los om de ketting te stoppen.
- Houd voorbijgangers en andere mensen op een afstand van minimaal 1,5 meter.
- Gebruik het apparaat niet in de regen of in een vochtige omgeving.

- Verwijder na gebruik de accu uit de kettingzaag.
- Als de kettingzaag 10 minuten niet wordt gebruikt, schakelt hij automatisch uit.



Waarschuwing: controleer bij moeilijk zagen de acculading en de juiste slijping en spanning van de ketting.

15. Reiniging en onderhoud



Gereedschap dat gerepareerd moet worden, moet naar het servicecentrum worden gebracht. Het gebruik van originele onderdelen garandeert een correcte en veilige werking van het gereedschap.



Ontkoppel de accu van het apparaat voordat u het apparaat controleert, onderhoudt, repareert of schoonmaakt om het gevaar van onbedoelde activering van het apparaat te voorkomen.



Waarschuwing!

In bepaalde situaties kunnen de ketting en de handgreep hoge temperaturen bereiken. Het wordt aanbevolen om de kettingzaag voorzichtig te hanteren met beschermende handschoenen.



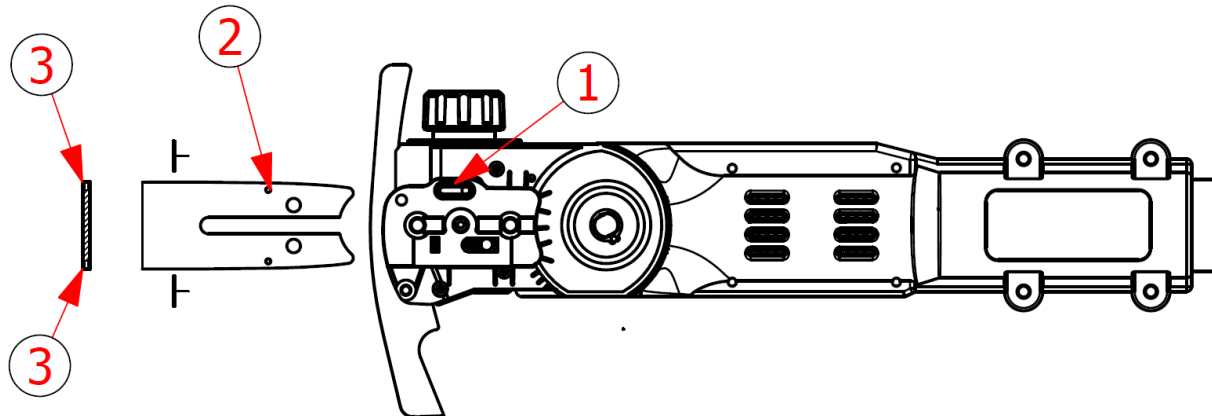
Draag beschermende handschoenen voordat u werkzaamheden aan de ketting uitvoert.

Waarschuwing!

Verwijder de accu uit de kettingzaag voordat u onderhoud of reiniging uitvoert. Per ongeluk starten kan ernstig letsel veroorzaken.

Regelmatige controles van het gereedschap maken het veilig en betrouwbaar.

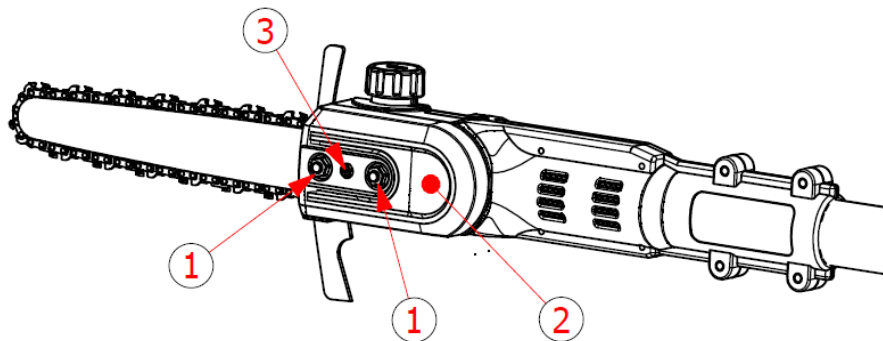
- Houd de handgreep en eventuele motorventilatievoorzieningen schoon en gebruik een doek om het apparaat schoon te maken. Gebruik geen schoonmaakmiddelen om de oppervlakken niet te beschadigen.
- Reinig het lichaam van de kettingzaag met een vochtige doek.
- Verwijder de beschermkap van het rondsel.
- Reinig het gebied rond het rondsel en het huis met een vochtige doek.
- Verwijder het zaagblad en de ketting zoals aangegeven in paragraaf 14.2.
- Reinig de olie-uitlaat (1), de olie-inlaat (2) en de sleuf van de achterste stang (3) met een zachte borstel.

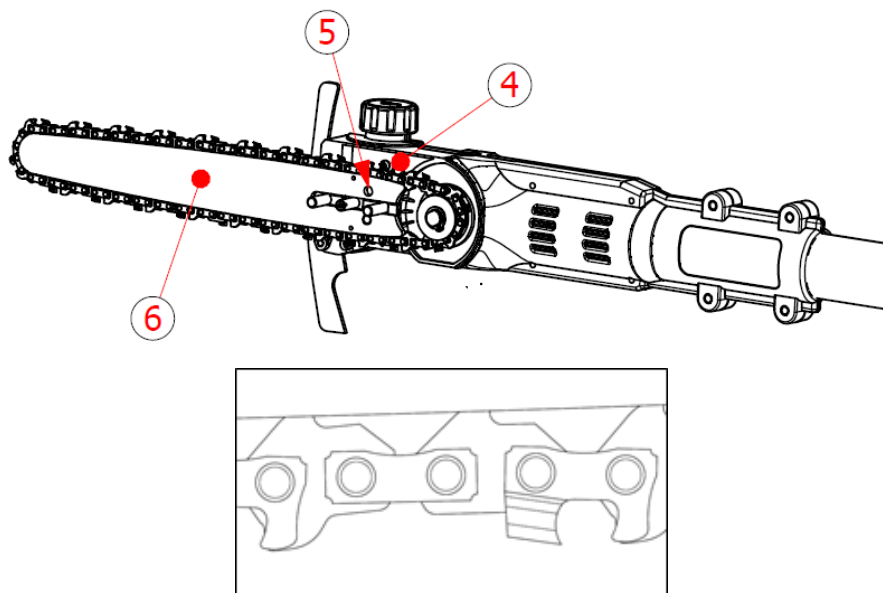


- Reinig de ketting met een zachte borstel.
- Monteer het zaagblad, de ketting en het deksel weer zoals aangegeven in paragraaf 14.3.

15.1. Onderhoud

Algemeen onderhoud, reiniging, smering en vervanging van de ketting en/of het zaagblad vereisen demontage en montage van de kettingzaag.





15.2. Ketting en zaagblad demontage

- Koppel de accu los van de kettingzaag.
- Gebruik de meegeleverde inbussleutel om de twee borgmoeren ① los te draaien en verwijder het deksel ②.
- Draai de stelschroef voor de kettingspanning ③ linksom los om de spanning lossler te zetten.
- Verwijder de ketting en het zaagblad.

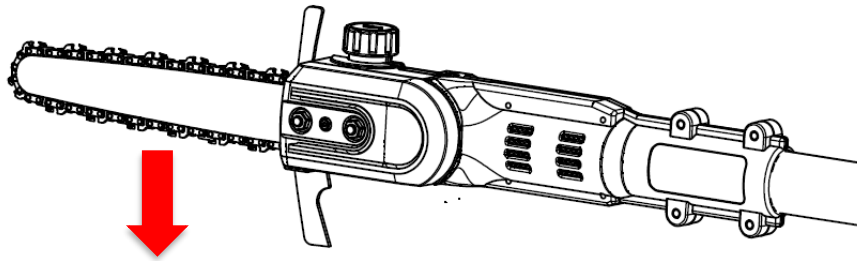
15.3. Montage van ketting en zaagblad

- Koppel de accu los van de kettingzaag.
- Stel de stelschroef voor de spanning in ③, plaats het zaagblad op het kettingzaaghuis ④ en steek de bevestigingskolom van de geleideplaat ⑤ in het bevestigingsgat op het zaagblad.
- Plaats de ketting op het tandwiel en in de groef van het zaagblad, zodat de pijlen op de verbindingsschakels van de ketting naar boven wijzen in de richting van de beweging
- Monteer het rondseldeksel en draai de twee borgmoeren ① vast.

15.4. Kettingspanning

Tijdens het gebruik van de kettingzaag raakt de ketting oververhit en kan deze uitrekken. Stel indien nodig de kettingspanning bij zoals hieronder aangegeven.

- Koppel de accu los van de kettingzaag.
- Gebruik de meegeleverde inbussleutel om de twee borgmoeren ① iets los te draaien.
- Draai de stelschroef voor de kettingspanning ③ vast (om de spanning te verhogen) of los (om de spanning te verlagen).
- Trek de ketting naar beneden met behulp van de beschermende handschoenen en controleer of de geleideschakels van de ketting nog zichtbaar zijn voor de helft van de hoogte in het onderste deel van het zaagblad.



- Als de geleideschakels volledig zichtbaar zijn wanneer de ketting naar beneden wordt getrokken, of als ze helemaal niet zichtbaar zijn, betekent dit dat de spanning niet goed is.
- Herhaal de aanpassing.
- Draai de twee borgmoeren ① vast.

Waarschuwing!

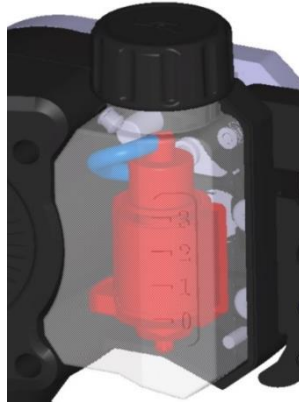
Het kettinggrondsel mag niet door de gebruiker zelf worden gedemonteerd, maar moet door een gespecialiseerd servicecentrum worden geleverd.

Als het kettinggrondsel beschadigd is, gebruik de kettingzaag dan niet en breng hem naar een gespecialiseerd servicecentrum.

15.5. Kettingsmering

De kettingzaag is uitgerust met een automatische oliepomp die ervoor zorgt dat de ketting gesmeerd en gekoeld blijft.

Volg de instructies om het oliereservoir te vullen.



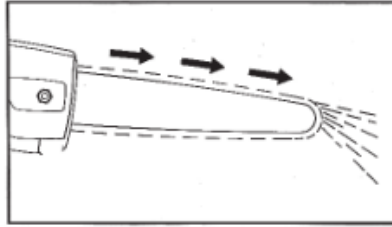
- Koppel de accu los van de kettingzaag.
- Leg de kettingzaag horizontaal met de oliedop naar boven.
- Reinig de oliedop, de tank en de omgeving met een vochtige doek.
- Draai de oliedop los en verwijder hem.
- Vul de tank tot het juiste niveau en voorkom dat hij overloopt.
- Gebruik **UNIVERSAL BIODEGRADABLE FLUID VOOR KINDERSTANGEN EN KETINGEN**
- Draai de oliedop stevig vast.

Waarschuwing!

De kettingsmering is instelbaar (zie hoofdstuk 7.2).

De ingestelde waarden zijn de optimale waarden voor de juiste werking van de kettingzaag.

Om de correcte werking van de oliepomp te controleren, schakelt u de kettingzaag in en controleert u of er oliesporen op de grond beneden liggen.



Als er geen oliesporen zijn, controleer dan of de tank is bijgevuld.
Neem contact op met het servicecentrum als er geen oliesporen zijn terwijl de tank vol is.

Waarschuwing!

Gebruik de kettingzaag niet als de oliepomp niet goed werkt.

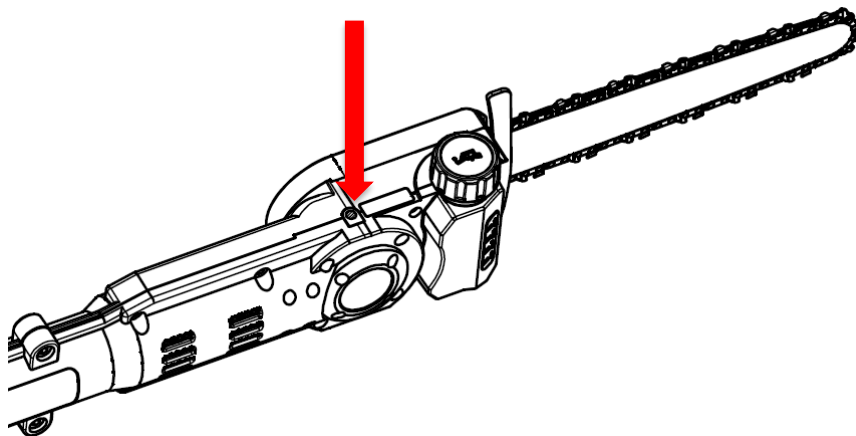
15.6. Smeermiddel

Om de goede werking en duurzaamheid van de kettingzaag te garanderen, moet de tandwielkast elke 20 uur worden gesmeerd.

Reinig de dop, de tank en de omgeving met een vochtige doek.

Draai de schroef los die wordt aangegeven door de pijl en voeg 5-10 g vet toe.

Draai de schroef helemaal vast.



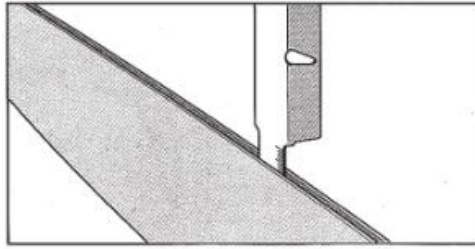
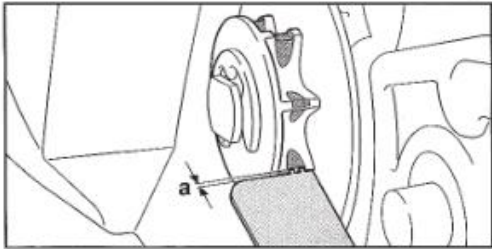
GEbruik "VOLPI ORIGINALE" SPRAYVET OM DE DUURZAAMHEID EN BETROUWBAARHEID VAN UW GEREEDSCHAP TE GARANDEREN

Vraag ernaar bij je plaatselijke dealer.

15.7. Inspectie van rondsel en stang

- Koppel de accu los van de kettingzaag.

- Gebruik de meegeleverde inbussleutel om de twee borgmoeren ① los te draaien en verwijder het deksel ②.
- Verwijder de ketting en het zaagblad.
- Meet de diepte van de kettingsleuf met een dieptemeter.
- Als de diepte van de groef groter is dan 0,5 mm, de kettingzaag niet gebruiken en contact opnemen met het servicecentrum om het rondsel van de ketting te vervangen.
- Meet de diepte van het rondsel van de kettingsleuf met een dieptemeter.
- Als de diepte minder is dan 1,1 mm, als het zaagblad is beschadigd of de gleuf is vervormd, vervang dan het zaagblad om schade aan de ketting en de kettingzaag te voorkomen.



16. Opslag

Het belangrijkste om in gedachten te houden voordat je je kettingzaag opbergt is de lithium-ion batterij. Zorg ervoor dat de accu's volledig opgeladen zijn.

Als de batterij lange tijd met weinig lading wordt opgeslagen, raakt de batterij beschadigd en vervalt de garantie.

- 1) Zorg ervoor dat de batterij volledig opgeladen is.
- 2) Bewaar het apparaat niet in een extreem warme of koude omgeving.
- 3) Als u het apparaat lange tijd niet gebruikt, verwijder dan de batterij voordat u het opbergt.
- 4) Batterijen en opladers moeten op een veilige plaats worden bewaard om hitte, stof en vochtigheid te voorkomen.
- 5) Bewaar batterijen in een droge omgeving.

Aanbevolen opslagtemperaturen:


minder dan 1 maand	-20°C ~ +60°C
Minder dan 6 maanden	-10°C ~ +35°C
Meer dan 6 maanden	0°C ~ +30°C

- De batterij moet op een afstand van minstens 1,5 m van mogelijke ontvlambare stoffen worden bewaard.
- Om de batterij goed te onderhouden, moet u deze volledig opladen voordat u deze opbergt. Laad de batterij minstens eenmaal per 4 maanden op als deze langere tijd niet wordt gebruikt.

17.Verwijdering

- Verwijder de batterij uit het gereedschap; gooi de batterij, het gereedschap, de accessoires en de verpakking weg overeenkomstig het soort materiaal.



-  Gooi het gereedschap niet weg met het huishoudelijk afval

- Breng het gereedschap naar een afvalverzamelcentrum. Metalen en plastic onderdelen kunnen worden gerecycled. Neem voor meer informatie contact op met het servicecentrum.



- **LI-ION** Gooi de batterij niet weg met het huishoudelijk afval, niet verbranden, niet onderdompelen in water. In geval van gas- of vloeistoflekkage kan de batterij schade aan het milieu en de gezondheid veroorzaken.
- Ontlaad de batterij volledig voordat u deze weggooit. Het wordt aanbevolen om de polen af te plakken met plakband om kortsluiting te voorkomen. Haal de batterij niet uit elkaar.
- Gooi de batterijen weg volgens de plaatselijke voorschriften. De batterij moet naar een afvalverzamelpunt worden gebracht en op een milieuvriendelijke manier worden weggegooid. Raadpleeg uw plaatselijke afvalverwerkingsbedrijf of ons servicecentrum voor meer informatie.
- Gooi de gesnoeide takken in de daarvoor bestemde bakken. Gooi ze niet weg met het huishoudelijk afval.

18.Onderdelen

De fabrikant kan originele reserveonderdelen van hoge kwaliteit leveren:

- Batterijen
- Batterijladers
- Kettingen

Neem contact met ons op in geval van nood.

19.Garantie

De garantie dekt 24 maanden voor particuliere gebruikers en 12 maanden voor professionele gebruikers. De garantie heeft betrekking op mechanische onderdelen, waaronder de batterij, de oplader, de motor en het transmissiemechanisme. De garantie is niet geldig in de volgende gevallen:

- Verkeerd gebruik van het gereedschap
- Onderhoud niet uitgevoerd zoals aangegeven in deze gebruikershandleiding
- Wijzigingen aan het gereedschap
- Schade aan gereedschap, zelfs als deze door een fout is veroorzaakt
- Schade veroorzaakt door reparaties uitgevoerd door ongekwalificeerde mensen

- Natuurlijke gebeurtenissen
- De batterij wordt niet met de vereiste frequentie opgeladen
- Onderdelen die onderhevig zijn aan slijtage tijdens normaal gebruik (bijv. ketting, zaagblad) zijn uitgesloten van de garantie.

De garantie is alleen geldig voor producten die binnen 30 dagen na aankoopdatum via de website zijn geregistreerd.

Voor meer informatie kun je schrijven naar

info@volpioriginale.it

Activeer de garantie van je nieuwe elektronische gereedschap via onze website:

<https://www.volpioriginale.it/registra-il-tuo-prodotto/>



De koper moet ook een kopie van het verkoopdocument (kassabon, factuur) en van de garantieregistratie bewaren: een kopie van deze documenten moet samen met de te repareren machine worden afgeleverd bij de dealer of erkende reparateur. Als deze documenten ontbreken, wordt de machine in elk geval geacht buiten de garantie te vallen.

20. Problemen oplossen

Zorg ervoor dat het gereedschap alleen wordt gerepareerd door gekwalificeerd personeel van onze servicecentra, waarbij alleen originele onderdelen als reserveonderdelen worden gebruikt.

Dit garandeert de levensduur en veiligheid van het gereedschap.

Probleem	Mogelijke oorzaak	Corrigerende maatregelen
La kettingzaag werkt niet	Batterij bijna leeg	De batterij opladen
	Batterij losgekoppeld	De batterij aansluiten
	Storing in schakelaar	Verzenden naar het servicecentrum

Intermitterende werking	Losse interne verbindingen	Verzenden naar het servicecentrum
	Storing in schakelaar	
Ketting verwarmd	Verwoeste ketting	Vervang de ketting
	Slechte smering	Controleer de smering
	Beschadigde bar	Vervang de stang
Slecht snijoppervlak	Er is geen smering, wat resulteert in overmatige wrijving	Controleer de smering
	Verwoeste ketting	Vervang de ketting
	Het snijresultaat is slecht	Lees zorgvuldig de gebruikershandleiding
	De batterij is niet volledig opgeladen	De batterij opladen
De lader laadt niet op. Het rode lampje van de oplader knippert	De batterij is niet goed in de connector van de batterijlader geplaatst	Steek de connector correct in
	De oplader is niet goed aangesloten op het stopcontact	Sluit het goed aan
	Vuile batterijpolen	De palen schoonmaken
	Beschadigde batterij	Vervang de batterij
	Beschadigde	Vervang de batterijoplader

21.Verklaring van conformiteit

CE VERKLARING VAN OVEREENSTEMMING

2023		
DICHIARAZIONE DI CONFORMITÀ UE <i>EU Declaration of Conformity</i>		
Apparecchio <i>Appliance</i>	Potatore ad asta a batteria e suo pacco batteria <i>Pole-mounted battery powered pruner and its detachable battery pack</i>	
	Modello KVS7000P <i>Model</i> KVS7100P	Modello pacco batteria KVS2000R70 <i>Battery pack model</i>
Costruttore <i>Manufacturer</i>	Davide e Luigi VOLPI S.p.A. Via S. Rocco, 10 46040 Casalromano (MN)	
LA PRESENTE DICHIARAZIONE DI CONFORMITÀ È RILASCIATA SOTTO LA RESPONSABILITÀ ESCLUSIVA DEL FABBRICANTE <i>THIS DECLARATION OF CONFORMITY IS ISSUED UNDER THE SOLE RESPONSIBILITY OF THE MANUFACTURER</i>		
Oggetto della Dichiarazione: Potatore ad asta a batteria mod. KVS7000P e KVS7100P con elemento di taglio costituito da sega a catena di potenza nominale 0,950 kW alimentata a 21,6 V dal suo pacco batteria staccabile KVS2000R70 Object of Declaration: Pole-mounted battery powered pruner mod. KVS7000P and KVS7100P with cutting attachment consisting of a saw-chain power supplied at 21,6 V by its detachable battery pack KVS2000R70 with rated power 0,950 kW		
 		
L'OGGETTO DELLA DICHIARAZIONE DI CUI SOPRA È CONFORME ALLA PERTINENTE NORMATIVA DI ARMONIZZAZIONE DELL'UNIONE: <i>THE OBJECT OF THE DECLARATION DESCRIBED ABOVE IS IN CONFORMITY WITH THE RELEVANT UNION HARMONISATION LEGISLATION:</i>		
Direttiva Macchine 2006/42/CE - Machinery Directive 2006/42/EC Direttiva EMC 2014/30/UE - EMC Directive 2014/30/EU Direttiva ROHS 2011/65/EU - ROHS Directive 2011/65/EU		
Con riferimento alle seguenti Norme armonizzate: With reference to the following Harmonized standards:		
EN 62841-1:2015/AC:2015 • Allegato K "Battery tools and battery pack" EN ISO 12100:2010 EN 3744:2010/EN 3744:1995 EN ISO 354:2003 EN 12096:1997 EN ISO 5349-1:2001	EN ISO 5349-2:2001 + A1:2015 EN ISO 20643:2008 + A1:2012 EN 62233:2008 + AC:2008 EN 55014-1:2017 + A11:2020 EN 55014-2:2015 EN 63000:2018 IEC 62321-1:2013	IEC 62321-3-1:2013 IEC 62321-4:2013 + A1:2017 IEC 62321-5:2013 IEC 62321-6:2015 IEC 62321-7-1:2015 IEC 62321-7-2:2017 IEC 62321-8:2017
Data - Date 28/03/2023	Luogo - Place Casalromano (MN) - Italy	Firma Legale - Legal Signature Signatura Identificativa  Volpi S.p.A. - Via S. Rocco, 10 - 46040 Casalromano (MN) - Italia Cod. Fisc. e P.IVA: 00136560208
Davide e Luigi Volpi S.p.A. Via S. Rocco, 10 - 46040 Casalromano (MN)	P. IVA 00136560208 REA: 00136560208	www.volpioriginale.it