

Davide e Luigi Volpi S.p.A.
Via San Rocco, 10
46040 CASALROMANO MN
ITALIA



COMPANY WITH QUALITY
MANAGEMENT SYSTEM CERTIFIED
BY ICIM
= ISO 9001 =

Akkus elektronikus láncfűrész



PVS5100



Felhasználói kézikönyv



Az eredeti utasítások fordítása



FIGYELMEZTETÉS: A SZERSZÁM ELSŐ HASZNÁLATA ELŐTT FIGYELMESEN OLVASSA EL AZ ÖSSZES OLDALT ÉS AZ ILLUSZTRÁCIÓKAT.

Index

| | |
|--|----|
| 1. Biztonsági szimbólumok..... | 2 |
| 2. Általános biztonsági információk az elektromos szerszámokhoz..... | 4 |
| 3. Különleges biztonsági utasítások | 7 |
| 4. Rendeltetésszerű használat | 10 |
| 5. A jellemzők leírása | 11 |
| 6. Az eszköz áttekintése | 11 |
| 7. Az összetevők listája | 12 |
| 8. Műszaki specifikációk..... | 13 |
| 9. Az akkumulátor töltése..... | 13 |
| 10. Munkakörnyezet..... | 14 |
| 11. Kezdeti összeszerelés | 14 |
| 12. Korai munkafolyamatok..... | 15 |
| 13. Vágási utasítások..... | 16 |
| 14. Tisztítás és karbantartás | 17 |
| 15. Tárolás..... | 22 |
| 16. Eltávolítás | 23 |
| 17. Pótalkatrészek | 23 |
| 18. Garancia | 23 |
| 19. Hibaelhárítás..... | 25 |
| 20. Megfelelőségi nyilatkozat | 26 |

Biztonsági információk



Mielőtt először használná a gépet, saját és mások biztonsága érdekében olvassa el figyelmesen ezt a használati útmutatót. Tartsa ezt a kézikönyvet biztonságos helyen, és tegye elérhetővé minden új tulajdonos számára, hogy az itt közölt információk mindig rendelkezésre álljanak.

1. Biztonsági szimbólumok

Ez a szakasz a gép használatára vonatkozó biztonsági jelzéseket tartalmazza.

1.1. Szimbólumok a kézikönyvben



Veszély szimbólum



Sérülés vagy súlyos sérülés veszélye



Forró felület



Utasítás szimbólum



Olvassa el figyelmesen a használati

útmutatót



Viseljen védőkesztyűt



Viseljen védőszemüveget



Tartsa a fűrészket mindkét kezével



Védőcipő csúszásmentes talppal



Ne használja a szerszámot eső esetén vagy nedves ágakon.



Ne dobja a háztartási hulladékba



Lánc mozgásának iránya



Garantált hangteljesítményszint

a 2000/14/EK irányelv szerint dB(A)-ban, hogy a zajkibocsátás összehasonlítható legyen a termékek között.

1.2. Szimbólumok az akkumulátoron



Li-ion Li-ion akkumulátor, ne dobja ki a háztartási hulladékba



Ne tegye ki az akkumulátort tűznek, mert felrobbanhat.



Ne szerelje szét az



Az akkumulátor újratölthető és újrahasznosítható. A használt akkumulátorokat a környezet tisztelőben tartásával kell gyűjteni.

1.3. Szimbólumok az akkumulátortöltőn



Veszélyjelzés



Az akkumulátortöltőt csak beltérben használja



Biztonsági hőmérséklet-korlátozó



II. izolációs osztály



Elektromos berendezések, ne dobja ki a háztartási hulladékkal együtt.

2. Általános biztonsági információk az elektromos szerszámokhoz



Figyelem! Olvassa el figyelmesen ezeket a biztonsági utasításokat!

A biztonsági utasítások be nem tartása áramütést és/vagy súlyos sérülést okozhat.

Őrizze meg az összes biztonsági utasítást a későbbi használatra.

A biztonsági utasításokban használt "elektromos szerszám" kifejezés az elektromos elosztóhálózatra csatlakoztatott vezetékes szerszámokra és a vezeték nélküli szerszámokra vonatkozik.

2.1. A munkaterület biztonsága

- Tartsa a munkaterületet tisztán és jól megvilágítva. A rendezetlen és sötét munkaterületek balesetveszélyesek.
- Ne használja az elektromos szerszámot gyúlékony vagy robbanásveszélyes környezetben, például gyúlékony folyadékok, gázok vagy porok jelenlétében. Az elektromos szerszám szikrákat generálhat, amelyek gyúlékony port vagy füstöt gyújthatnak meg.
- Tartsa távol a gyerekeket és a járókelőket az elektromos szerszám használata közben, a figyelemelterelés miatt elveszítheti az irányítást a szerszám felett.

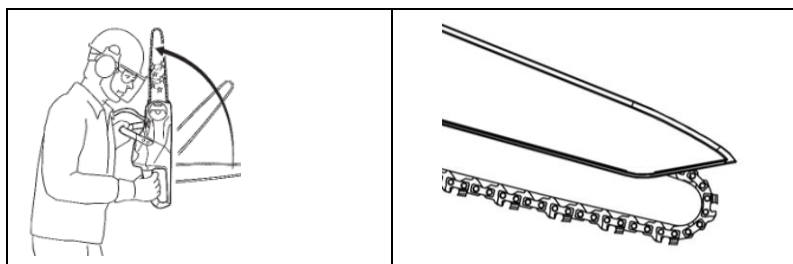
2.2. Elektromos biztonság az akkumulátortöltőhöz

- A töltő dugaszának illeszkednie kell a konnektorhoz. Ne módosítsa a csatlakozóaljzatot. Ne módosítsa a dugót semmilyen okból. Ne használjon adaptereket, ha a szerszám dugója földelt csatlakozóval rendelkezik. A nem módosított dugók megfelelő használata kompatibilis aljzatokkal csökkenti az áramütés veszélyét.
- Kerülje a test érintkezését földelt felületekkel, például csövekkel, radiátorokkal, hűtőkkel. Nagyobb az áramütés veszélye, ha a teste olyan tárgyakkal érintkezik, amelyek a földre vezetnek.
- Ne tegye ki a készüléket esőnek vagy párás körülményeknek. A töltőbe kerülő víz áramütésveszélyt okozhat.
- Ne bánjon rosszul a kábellel. Ne használja a kábelt a töltő mozgatására, húzására vagy leválasztására.
- Tartsa a kábelt távol hőforrásoktól, olajtól, éles szélektől és mozgó alkatrészekről. A sérült vagy összegabalyodott kábel növelheti az áramütés veszélyét.
- Ha a töltőt kültéren használja, használjon kültéri használatra alkalmas hosszabbító kábelt. A megfelelő kábel használata csökkenti az áramütés veszélyét.

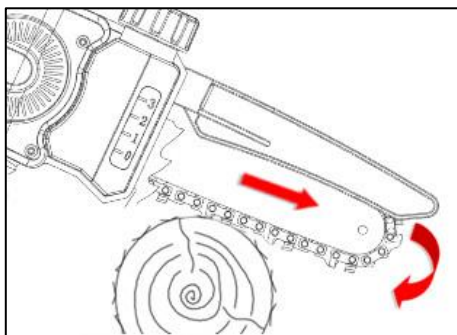
- Ha nem lehet elkerülni, hogy a töltőt párás területen használja, használjon olyan tápegységet, amely rendelkezik RCD differenciálkapcsolóval. A differenciálkapcsoló használata csökkenti az áramütés veszélyét.

2.3. A szerszámok használatára vonatkozó figyelmeztetések

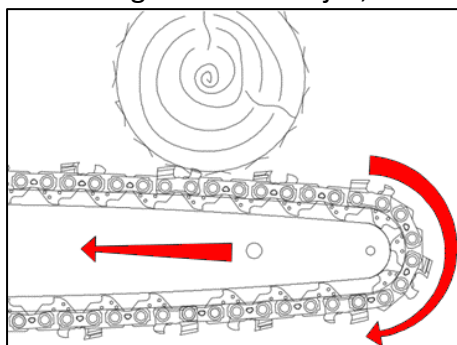
- Azoknak, akik először használnak láncfűrész, először egy állványon kell elvégezniük a szükséges vágási gyakorlatokat.
- A láncfűrész pattoghat, ha túl kemény tárgyhoz ütközik, vagy ha a láncfűrész hirtelen elakad vagy megáll.



- Ha a fűrészlapot felülről lefelé történő vágáshoz használják, a fűrész feszítési iránya ellentétes a kezelőével.



- Ha a vezetőlapot alulról felfelé történő vágáshoz használják, a fűrész tolási iránya a kezelő felé mutat.



- Egyik kezével tartsa a fűrész erősen a kezelőfogantyú területén úgy, hogy a hüvelykujja körbetekeredjen a kezelőfogantyú körül.
- Tartsa és vezesse a fűrész a másik kezével a vágási terület felett.



- Ne használja a fűrész a testétől 0,5 méternél távolabb történő vágáshoz.
- Ne terhelje túl a szerszámot, a célnak megfelelő szerszám kiválasztása biztonságosabbá és hatékonyabbá teszi a munkát.
- Ne használja a szerszámot, ha a kapcsoló nem működik megfelelően. A szerszámot meg kell javítani, ha a kapcsoló nem működik megfelelően.
- A beállítások, javítások elvégzése és a szerszám elrakása előtt válassza le az akkumulátort a szerszámról. Ez csökkenti a szerszám véletlen alkalmazásának kockázatát.
- Tartsa távol a szerszámot a gyermekektől, ne engedje, hogy olyan személyek használják, akik nem rendelkeznek a szerszám használatára vonatkozó képzettséggel.
- Szerszámkarbantartás elvégzése. Ellenőrizze a szerszámot és a mozgó alkatrészeket, a sérült alkatrészek baleseteket és sérüléseket okozhatnak. A szerszám megfelelő karbantartása csökkentheti a balesetek kockázatát.
- Tartsa tisztán és rendszeresen olajozza a láncot. Ezáltal a szerszám jobban irányíthatóvá válik, és csökken a szerszám blokkolásának kockázata.
- Ne működtesse a láncfűrész vállmagasság felett.
- A szerszám használata előtt olvassa el a kézikönyvet, a balesetek elkerülése érdekében válassza ki helyesen a szerszámot és a tartozékokat.

2.4. Az akkumulátoros szerszámok használatára vonatkozó figyelmeztetések

- Csak a gyártó által megadott töltőt használjon. Az akkumulátortöltők használata károsíthatja az akkumulátort, valamint tűz- és robbanásveszélyt okozhat.
- A szerszámot kizárólag az eredeti akkumulátorral való használatra tervezték. Más akkumulátorok használata károsíthatja a szerszámot és növelheti a sérülésveszélyt.
- Az akkumulátort fémrészekről (például érméktől, gemkapcsoktól, szögektől, csavaroktól) távol kell tárolni. A rövidzárlat tüzet okozhat.
- A helytelen használat az akkumulátor szivárgását okozhatja. A folyadékkal való érintkezés esetén alaposan mossa le vízzel, és forduljon orvoshoz. Az akkumulátorból szivárgó folyadék sérülést és égési sérüléseket okozhat.

2.5. Személyes biztonság

- Az eszköz használata közben koncentráljon, ne terelje el a figyelmét, használja a józan eszét. Ne használja a szerszámot, ha túl fáradt, vagy gyógyszer, kábítószer, alkohol vagy más anyag hatása alatt áll.

- Egy pillanatnyi figyelmetlenség súlyos személyi sérülést okozhat.
- A személyi sérülés kockázatának csökkentése érdekében használja a jelen kézikönyvben feltüntetett egyéni védőfelszereléseket (kesztyű, szemüveg, védőszemüveg, megfelelő cipő vagy csizma, sisak).



Használjon az EN 388 szabványnak megfelelő kesztyűt. Teljesítményszint LP=5

FIGYELMEZTETÉS: A dróthálós kesztyűk számos típusa csak emberi erővel mozgatott éles szerszámokkal (kések, ollók, fejszék) való használatra alkalmas; motoros szalagfűrészeknél fennáll a motor által erővel és sebességgel húzott szalagfűrészlap fogaiba való belegabalyodás és ezáltal a kéz súlyos sérülésének veszélye; használatuk ezért tilos.

- Ha a szerszámot úgy viszi, hogy az ujja a ravaszon van, az véletlenszerű működés veszélyét okozhatja.
- A kapcsoló bekapcsolása előtt távolítsa el az összes javítókulcsot és szerszámot. A mozgó alkatrészekhez csatlakozó kulcs személyi sérülést okozhat.
- Ne legyen kiegyensúlyozatlan. Minden helyzetben tartsa fenn a test helyes egyensúlyát. Ez lehetővé teszi a szerszám jobb irányítását váratlan helyzetek esetén.
- Használja megfelelő ruházatban. Ne használja laza ruházatban vagy ékszerekkel. Tartsa távol a ruhákat, kesztyűket és a haját a mozgó alkatrészekről, hogy megakadályozza azok beakadását.

3. Különleges biztonsági utasítások

3.1. A láncfűrészekre vonatkozó különleges biztonsági utasítások

- Tartson a járókelők és más személyek számára legalább 1,5 m-es biztonsági távolságot, ne mozgassa a szerszámot, amíg a lánc mozog. Tartson minden testrészét legalább 15 cm távolságra a lánctól. A szerszám gondos használatával elkerülhető a sérülés.
- Csak akkor kezelje a szerszámot, ha a lánc megállt. A sérülésveszély csökkentése érdekében tárolás közben védje a láncot.
- A láncfűrész csak a fent leírtak szerint vegye fel, mert használat közben a lánc érintkezhet elektromos vezetékkel, és áramütést okozhat, ha a keze fém alkatrészekkel érintkezik.
- Viseljen védőszemüveget és hallásvédőt. További védőfelszerelések használata ajánlott a fej, a kéz, a láb és a lábak számára. A teljes védőruházat csökkenti a repülő törmelék vagy a láncsal való véletlen érintkezés okozta személyi sérüléseket.
- A láncfűrész bekapcsolása előtt ügyeljen arra, hogy szilárdan, biztonságos és sima felületen álljon. Csúszós vagy instabil felületek, például lépcsők esetén a láncfűrész elveszítheti egyensúlyát vagy irányíthatóságát.
- Vigyázzon, hogy a vékony anyagok a bokrok vagy kis fák vágásakor elakadhatnak a láncban, és megüthetik a kezelőt.
- Ne használja a láncfűrész a rendeltetésétől eltérő célra. Például ne használja a láncfűrész műanyag, kő vagy nem fa építőanyagok vágására. A láncfűrész rendeltetésétől eltérő célra történő használata kockázatokat rejt magában a kezelő számára.
- Vágás közben, ha a rúd feje hozzáér egy tárgyhoz és összenyomja a láncot, pattogás léphet fel.
- Ne hagyatkozzon kizárólag a láncfűrészre szerelt biztonsági berendezésekre.

- Számos intézkedést kell hozni a balesetek és személyi sérülések megelőzése érdekében a műveletek során.
- A hirtelen pattogások elkerülése érdekében tartsa erősen a fűrész. Állítsa be a test és a karok helyzetét a pattogás elkerülése érdekében. A kezelő a szükséges óvintézkedések betartásával szabályozhatja a visszapattanó erőt.
- Ne nyújtsa ki túlságosan a karját vágás közben, és ne tartsa a szerszámot a vállánál magasabban.
- Csak a gyártó által meghatározott cseré rudakat és láncokat használjon. A rudak vagy láncok nem megfelelő cseréje a lánc törését és/vagy visszapattanását okozhatja.

3.2. Altre istruzioni di sicurezza



Használjon megfelelő ruházatot, használjon csúszásmentes talpú védőcipőt.



Védőkesztyű használata LP=5



Használjon védőszemüveget

- Ne viseljen laza ruházatot vagy ékszereket, amelyek beleakadhatnak a mozgó alkatrészekbe.
- Figyeljen oda, ne hagyja magát elterelni, használja a józan ésszt a szerszám használatakor. Ne használja a szerszámot, ha túlzottan fáradt, vagy kábítószer, drog, alkohol vagy más anyag hatása alatt áll.
- Esős időben ne használja a láncfűrész.
- A szerszámot ágak metszésére tervezték, ne használja keményfán vagy más tárgyakon.
- Ne próbálja meg a láncot kioldani, ha a szerszám blokkolva van, mielőtt kikapcsolja a szerszámot.
- A metszés megkezdése előtt ellenőrizze, hogy nincsenek-e rejtett tárgyak és kábelek az ágak között.
- Használat közben határozottan fogja meg a szerszámot, és tartsa a láncot legalább 15 cm távolságra a test többi részétől.
- A tűz- vagy robbanásveszély elkerülése érdekében ne használja a szerszámot gyúlékony folyadékok vagy gázok közelében.
- A lánc kopását rendszeresen ellenőrizni kell. A rossz állapotban lévő láncsal és/vagy rúddal történő használatból eredő károokra a garancia nem terjed ki.
- Ne próbálja meg saját maga megjavítani a szerszámot, javítási igény esetén mindig vigye a szerszámot szervizközpontokba. Minden olyan javítási és karbantartási műveletet, amely nem szerepel ebben a kézikönyvben, a szervizközpontnak kell elvégeznie.

3.3. Különleges biztonsági utasítások az akkumulátoros szerszámokhoz

- A töltőt beltéri használatra tervezték. A töltési műveleteket beltérben kell elvégezni.
- A töltő tisztítása előtt vegye ki az akkumulátort, hogy elkerülje a sérüléseket és az áramütés veszélyét.
- Ne tegye ki az akkumulátort a napnak vagy erős fénynek. Ne tegye forró felületekkel érintkezésbe. Ez az akkumulátor felrobbanását okozhatja.
- A töltés megkezdése előtt hagyja az akkumulátort teljesen kihűlni.
- A személyi sérülések elkerülése érdekében ne szedje szét és ne sértse meg az akkumulátort.

3.4. Az akkumulátortöltő helyes használata

- Az akkumulátortöltőt csak újratölthető akkumulátorokkal használja. Ellenkező esetben tüzet és robbanást okozhat. Csak az eredeti akkumulátortöltőt használja.
- Minden használat előtt ellenőrizze a töltőt, a kábelt és a csatlakozót. Ha megsérült, kérjen javítást vagy cserét a szervizközpontban. Ne használjon sérült töltőket. Ne próbálja megjavítani a sérült töltőket a szerszám biztonsága érdekében.
- Ellenőrizze, hogy a töltő feszültsége megegyezik-e az akkumulátor feszültségével, különben személyi sérülést okozhat.
- Tartsa a töltőt tisztán, párás környezettől és esőtől távol. Ne használja a töltőt kültéren: szennyeződés és víz károsíthatja a töltőt és személyi sérülést okozhat.
- A töltőt eredeti akkumulátorokkal való használatra tervezték, ellenkező esetben tűz- vagy robbanásveszélyt okozhat.
- A sérülésveszély csökkentése érdekében ne használjon sérült töltőket.
- Ne használja a töltőt gyúlékony felületeken (pl. papír).
- Az akkumulátor az első használat során nem töltődik fel teljesen, az első használat előtt 3/4 órán át kell tölteni.
- A normál töltési idő 3/4 óra, ne töltse az akkumulátort túl sokáig, hogy elkerülje annak károsodását.
- A töltési időt a LED-kijelző segítségével ellenőrizheti (piros lámpa töltés alatt, zöld lámpa töltés vége).

3.5. Figyelem (fennmaradó kockázatok)

A következő kockázatok elkerülése érdekében használja óvatosan a szerszámot:

- Éles élek által okozott vágások és sebek
- Hosszú ideig tartó vagy helytelen helyzetben történő használata hosszú távon károsíthatja a szervezetet.



Figyelem!

A készülék elektromágneses hullámokat termelhet, és zavarhatja az elektromedicinális eszközöket. Ajánlott orvoshoz fordulni, mielőtt ezt az eszközt elektromedicinális eszközökkel együtt használná.



Figyelem!

Ne érintse meg a láncot, amikor az akkumulátor a szerszámon van.

Tartson legalább 15 cm távolságot a lánc és a test bármely része között.

A járókelők és más személyek legalább 1,5 méteres távolságot tartsanak.



Figyelem!

Bizonyos helyzetekben a lánc és a fogantyú magas hőmérsékletet érhet el. Javasoljuk, hogy a szerszámot óvatosan, védőkesztyűben kezelje.

Zajmérések:



A mért és garantált hangteljesítményszint számítása a 2000/14/EK irányelv V. mellékletében szereplő eljárás szerint történt.

Mérhető hangteljesítményszint: 92 dB(A)

Garantált hangteljesítményszint: 94 dB(A)

3.6. Szerszámbiztonsági követelmények

A láncfűrész akkor biztonságos, ha megfelel a következő követelményeknek:

1. A lánc nem sérült
2. A lánc feszessége megfelelő
3. A rúd nem deformálódik
4. A rúdnyílás sértetlen
5. A láncfűrész tiszta és száraz
6. A fogantyú sértetlen
7. A biztonsági kapcsoló és a ravasz megfelelően működik
8. A kenés megfelelően működik
9. A kerék és a lánc közötti fogak részének mélysége nem haladja meg a 0,5 mm-t.
10. A rúd és a lánc a jelen kézikönyvben meghatározottak szerint van összeszerelve.
11. A felhasznált tartozékok megfelelőek és eredetiek
12. Az olajsapka megfelelően zárva van

4. Rendeltetésszerű használat

A szerszámot kizárólag ágak metszésére tervezték.

A jelzettől eltérő használat károsíthatja a szerszámot és veszélyeket okozhat.

A szerszámot csak felnőttek számára tervezték, ne használja esős időben, illetve nedves növényeken vagy bokrokon való munkavégzéshez.

A gyártó nem vállal felelősséget a jelen kézikönyvben foglalt utasítások be nem tartása miatt bekövetkezett károkért.



A szerszám használata előtt ellenőrizze a lánc megfelelő feszességét és élezését.

A nem élezett és/vagy nem megfelelően feszített lánc használata által okozott károokra a garancia nem terjed ki.

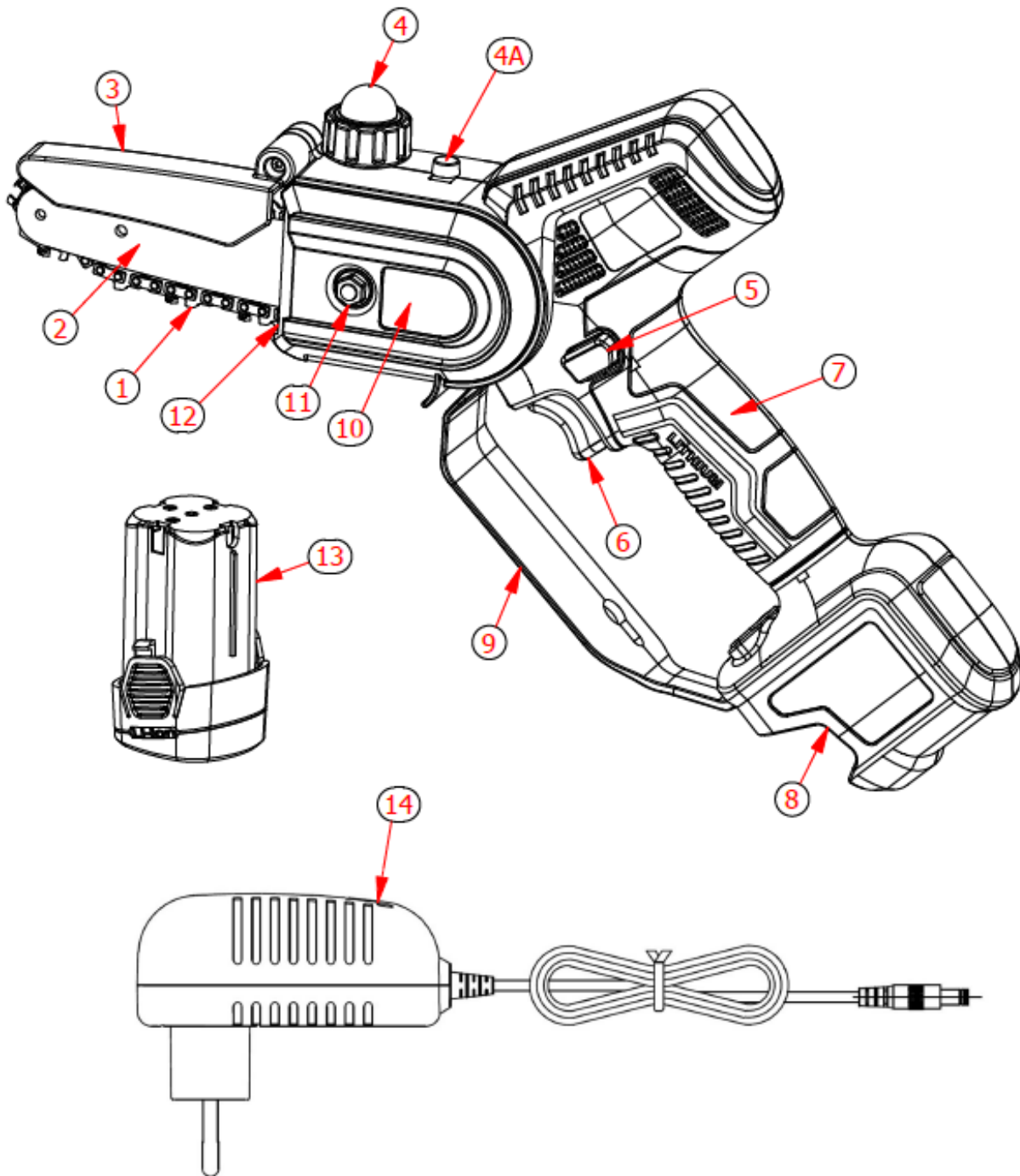
5. A funkciók leírása

A szerszám alkalmas ágak metszésére és kis átmérőjű fák vágására. Az ergonomikus fogantyú lehetővé teszi a biztonságos munkavégzést. Javasoljuk, hogy tartsa be a jelen használati útmutatóban szereplő figyelmeztetéseket.

Veszély vagy meghibásodás esetén engedje el a kioldó gombot, a lánc megáll a sérülések vagy sérülések elkerülése érdekében.

6. Az eszköz áttekintése

- | | |
|--------------------------|---------------------------------|
| 1) Lánc | 8) Akkumulátorház |
| 2) Bar | 9) Kézvédelem |
| 3) Láncvédelem | 10) Fogaskerékfedél |
| 4) Olajteknő | 11) Ellenzáró anya |
| 4A) Sebességváltó kenése | 12) Láncfeszesség-állító csavar |
| 5) Biztonsági kioldó | 13) Akkumulátor |
| 6) Trigger | 14) 3 módú akkumulátortöltő |
| 7) Fogantyú | |



7. Az összetevők listája

Óvatosan nyissa ki a csomagolást, és ellenőrizze az alább felsorolt összes alkatrészt:

- Elektronikus láncfűrész
- 2 elem
- Akkumulátor töltő
- Szerszámoszláda

8. Műszaki specifikációk

| Elektronikus fűrész lítium akkumulátorral | | |
|---|--------------------------|-------------------------|
| 1 | Maximális vágási méretek | 80 mm |
| 2 | Láncsebesség | 11 m/s |
| 3 | Rúdhossz | 9,0 cm - 5" |
| 4 | Lánc | 1/4 x 1,1 - 32 láncszem |
| 5 | Láncfeszítés beállítása | Kézi |
| 6 | Kenés | Kézi |
| 8 | Motor | Kefe nélküli |
| 9 | Névleges feszültség | DC 14,4V |
| 10 | Névleges teljesítmény | 350 W |
| 11 | Láncfűrész méretek | 40 x 20 x 7 cm |
| 12 | Tömeg akkumulátor nélkül | 1,2 kg |
| 13 | Tömeg akkumulátorral | 1,44 kg |
| Akkumulátor (lítium-ion) | | |
| 1 | Kapacitás | 2,5 Ah |
| 2 | Feszültség | 14,4V |
| 3 | Teljesítmény | 36,0 Wh |
| 4 | Az akkumulátor súlya | 0,24kg |
| Caricabatteria | | |
| 1 | Tápfeszültség | 100-240V AC ,50-60Hz |
| 2 | Kimeneti feszültség | DC16,8V |
| 3 | Töltési áram | 1,4A |
| 4 | Védelmi osztály | II |
| 5 | Töltési idő | 3 h |

9. Az akkumulátor töltése



Ne tegye ki az akkumulátort szélsőséges körülményeknek, például túlzott hőmérsékletnek vagy ütéseknek. Az akkumulátor anyagának elvesztése sérülést okozhat



A töltés megkezdése előtt válassza le az akkumulátort a szerszámról.



Győződjön meg róla, hogy az akkumulátor száraz és tiszta, mielőtt elkezdené a töltést.

- Az első használat előtt győződjön meg róla, hogy az akkumulátor teljesen feltöltődött.
- Az akkumulátor vásárláskor nincs teljesen feltöltve, az első használat előtt töltse fel 3-4 órán keresztül.
- Az akkumulátort ki kell cserélni, ha az élettartama kezd elégtelenné válni. Csak a gyártó által szállított eredeti akkumulátorokat használja.
- Az egyes fázisok során tartsa be a biztonsági és környezetvédelmi irányelveket.

9.1. Az akkumulátor töltési eljárása

- Töltés beltérben, + 10 °C és 45 °C közötti hőmérsékleten.
- A töltés megkezdése előtt győződjön meg arról, hogy a töltő és az akkumulátor jellemzői összhangban vannak.
- A töltőn lévő piros LED jelzi, hogy az akkumulátor töltődik, a zöld LED jelzi, hogy teljesen feltöltött. A töltési idő hozzávetőlegesen 3-4 óra, ne tartsa az akkumulátort a szükségesnél hosszabb ideig csatlakoztatva, mert megsérülhet.
- A töltő háromféleképpen működik, egyszerre akár 3 akkumulátort is lehet tölteni. A töltési idő arányos a csatlakoztatott akkumulátorok számával és töltöttségi állapotával. A töltési időt a LED-kijelző segítségével követheti nyomon (piros fény töltés alatt, zöld fény töltés vége).
- A töltés befejezése után húzza ki az akkumulátortöltő csatlakozóját az akkumulátorból.
- Ügyeljen arra, hogy az akkumulátort legalább 3 havonta töltse fel, ha nem használja. Ne tárolja a gépet csatlakoztatott akkumulátorral.

10. Munkakörnyezet

- Tartsa a hőmérsékletet 10 °C és 45 °C között a töltési fázisban és 0 °C és 45 °C között a használat során.
- Használat közben a szerszám hőmérsékletét 0 °C és 60 °C között tartsa.
- Ne használja robbanásveszélyes környezetben vagy gyúlékony anyagok vagy folyadékok közelében.
- Ne használja esős időben vagy nedves ágakon.

11. Kezdeti összeszerelés

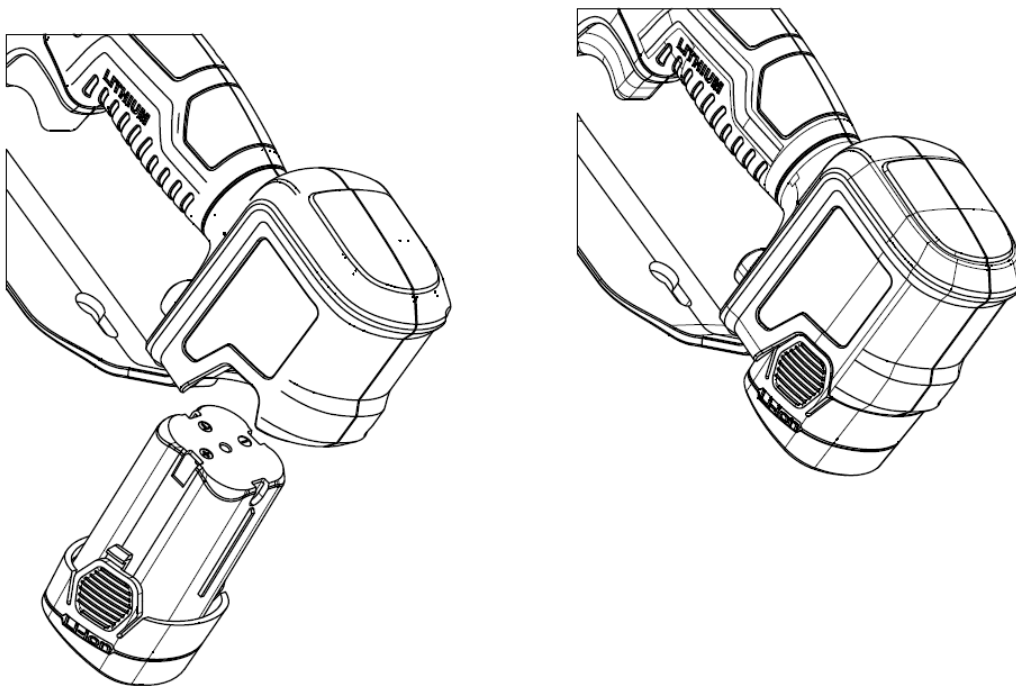
A láncfűrész használatra kész, az akkumulátor behelyezése előtt ellenőrizze a következő pontokat:

- Ellenőrizze, hogy a láncfűrész és az akkumulátorok tiszták és szárazak-e.

- Ellenőrizze a láncfeszességet. Ha túl lassú vagy túl feszes, járjon el a 15.4. bekezdésben leírtak szerint.
- Töltse fel az olajtartályt a 15.5. szakaszban meghatározottak szerint.

- Ellenőrizze, hogy a két rögzítőanya megfelelően van-e becsavarva.
- Ellenőrizze, hogy a láncfedél rugója megfelelően működik-e.

Helyezze be az akkumulátort a láncfűrész speciális helyére, amíg az be nem kattann, és ellenőrizze, hogy be van-e reteszelve.



12. Korai munkafolyamatok



A szerszám használata előtt viseljen megfelelő kesztyűt és ruházatot. Munka előtt ellenőrizze a szerszámot, és győződjön meg a kapcsoló helyes működéséről. A láncnak meg kell állnia, amikor a kioldót elengedik. Ne használja a láncfűrész, ha a kapcsoló meghibásodik. Ellenőrizze, hogy az akkumulátor feszültsége megfelel-e a szerszám feszültségének.



A motor leáll, amikor a ravaszt elengedik, de a lánc még néhány másodpercig a tehetetlensége miatt tovább mozog. Ne érintse meg a láncot mozgás közben, hogy elkerülje a sérülés vagy sérülés veszélyét.

- Tartsa a fűrész erősen mindkét kezével .
- Győződjön meg róla, hogy a lánc és a rúd nem érintkezik semmilyen tárggyal.
- Nyomja meg a hüvelykujjával a biztosító gombot a ravasz kioldásához.

- Nyomja le teljesen a ravaszt, a gép elindul.
- Ne lépje túl a vágási méreteket, hogy megóvja a fűrész és az akkumulátort az esetleges sérülésektől.
- Ne vágja le a műszaki leírásban megadottnál nagyobb ágakat.
- Engedje el a ravaszt, ha a lánc blokkolva van, a motor leáll.

Figyelmeztetés: elakadt lánc esetén, mielőtt beavatkozna, engedje el a kioldót és vegye ki az akkumulátort.

13. Vágási utasítások



Használjon megfelelő ruházatot, használjon csúszásmentes talpú védőcipőt.



Használjon védőkesztyűt



Használjon védőszemüveget



Vágás és súlyos veszélye



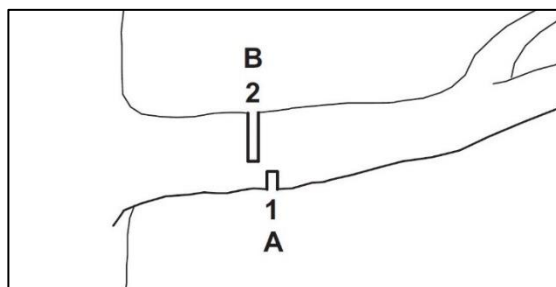
Figyelem!

Bizonyos helyzetekben a lánc és a fogantyú magas hőmérsékletet érhet el. Javasoljuk, hogy a láncfűrész óvatosan, védőkesztyűben kezelje.

Figyelem!

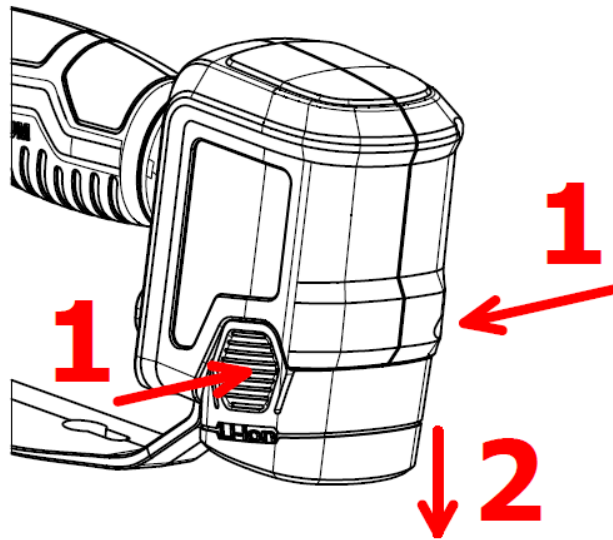
Ha a vágandó ág feszült, a fűrészrúd beszorulhat, és a felhasználó elveszítheti uralmát a fűrész felett, ami súlyos sérülést okozhat.

Ezért először végezzen egy könnyítő vágást (1) a nyomóoldalon (A), majd egy keresztvágást (2) a húzóoldalon (B).



- A láncfűrész mindig teljes sebességgel járjon.

- Ne vágjon a rúd végével.
- Tartsa a sávot függőlegesen.
- Folyamatosan ellenőrizze, hogy a kenés megfelelően működik-e.
- Miközben a láncfűrész az egyik ágról a másikra mozgatja, a lánc megállításához engedje el a ravaszt.
- A szerszám használata közben a test minden más testrészét tartsa legalább 15 cm távolságra a láncától.
- Tartson a járókelők és más személyek számára legalább 1,5 m távolságot.
- Ne használja a szerszámot esőben vagy párás környezetben.
- Használat után vegye ki az akkumulátort a láncfűrészből.



Figyelmeztetés: nehéz vágás esetén ellenőrizze az akkumulátor töltöttségét, valamint a lánc megfelelő élezését és feszességét.

14. Tisztítás és karbantartás



A javítandó szerszámokat a szervizközpontba kell vinni. Az eredeti alkatrészek használata biztosítja a szerszám helyes és biztonságos működését.



A szerszám ellenőrzése, karbantartása, javítása vagy tisztítása előtt húzza ki az akkumulátort a szerszámból, hogy elkerülje a szerszám véletlen bekapcsolásának veszélyét.



Figyelem!

Bizonyos helyzetekben a lánc és a fogantyú magas hőmérsékletet érhet el. Javasoljuk, hogy a láncfűrésztest óvatosan, védőkesztyűben kezelje.



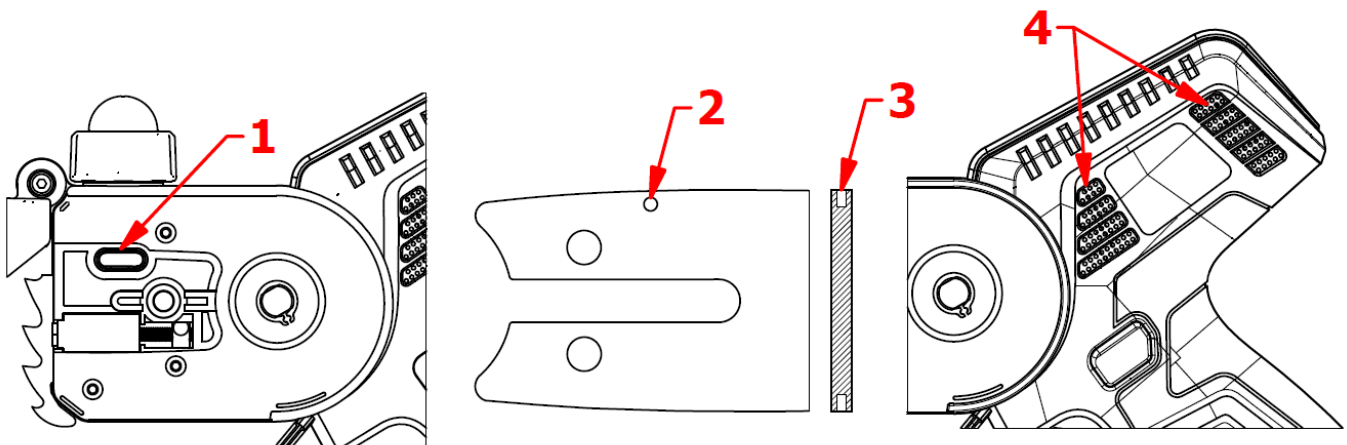
A láncon végzett műveletek előtt viseljen védőkesztyűt.

Figyelem!

Minden karbantartási vagy tisztítási művelet előtt vegye ki az akkumulátort a láncfűrésztestből. A véletlen indítás súlyos sérülést okozhat.

Az eszköz gyakori ellenőrzése biztonságossá és megbízhatóvá teszi azt.

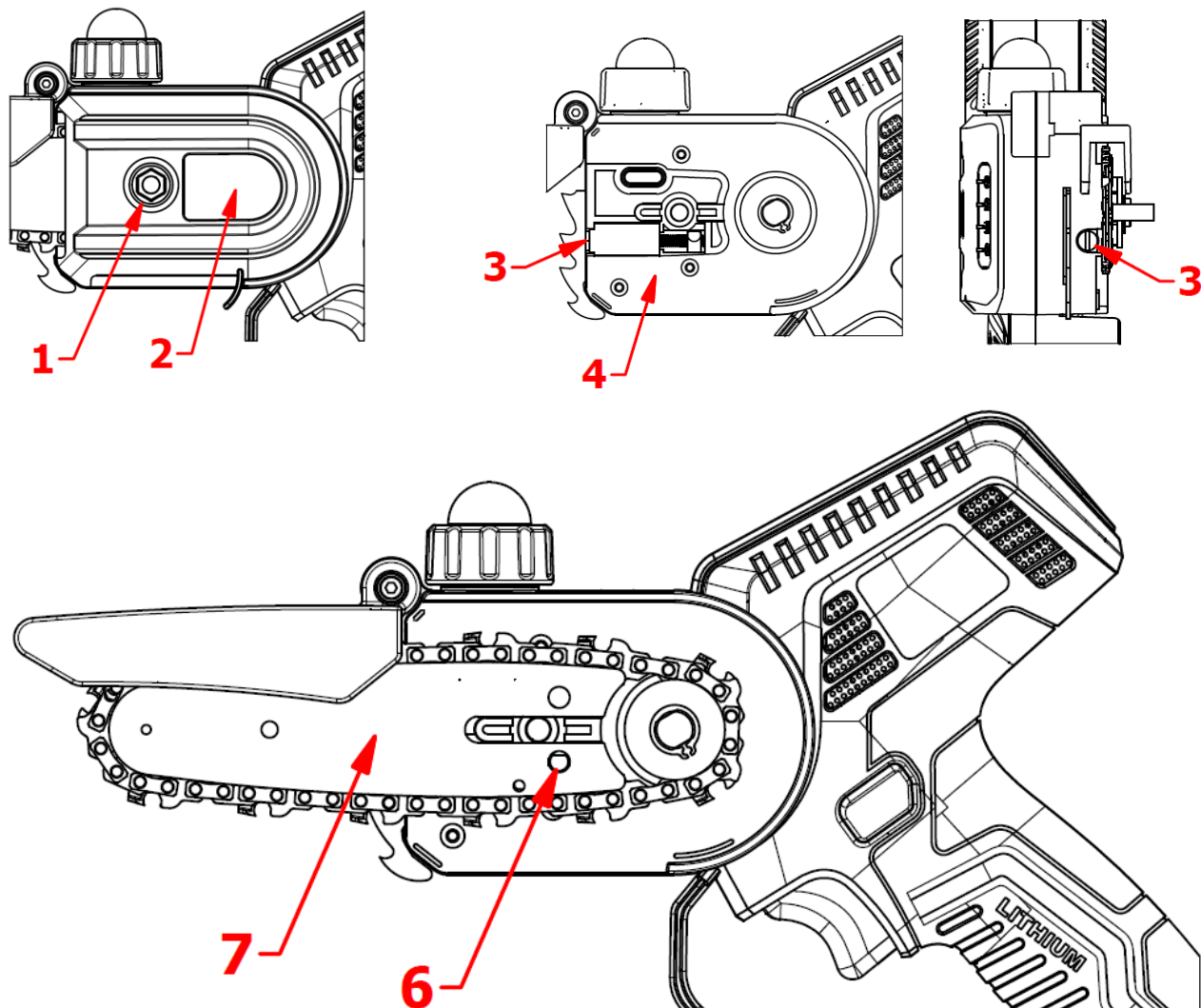
- Tartsa tisztán a fogantyút, a motor szellőzőberendezéseit, a szerszám tisztításához használjon ruhát. Ne használjon tisztítószerket a szerszám tisztításához, hogy elkerülje a felületek károsodását.
- Tisztítsa meg a láncfűrésztestét nedves ruhával.
- Távolítsa el a fogaskerék védőburkolatot.
- Tisztítsa meg a fogaskerék és a test környékét nedves ruhával.
- Távolítsa el a rudat és a láncot a 14.2. szakaszban leírtak szerint.
- Tisztítsa meg az olajkivezető nyílást (1), az olajbevezető nyílást (2) és a hátsó rúdnyílást (3), valamint a hűtőrácst (4) puha kefével.



- Tisztítsa meg a láncot puha kefével.
- Szerelje össze ismét a rudat, a láncot és a fedelet a 14.3. szakaszban leírtak szerint.

14.1. Karbantartás

Az általános karbantartás, tisztítás, kenés és a lánc és/vagy a láncléc cseréje a láncfűrésztest szétszerelését és összeszerelését igényli.



14.2. Lánccs és rúd szétszerelése

- Húzza ki az akkumulátort a lánccsfejrészből.
- A mellékelt imbuszkulccsal csavarja ki a rögzítőanyát ① és vegye le a fedelet ②.
- A lánccs lazításához csavarja ki az óramutató járásával ellentétes irányban a lánccs lazító-csavarát ③.
- Távolítsa el a lánccsot és a rudat ⑦.

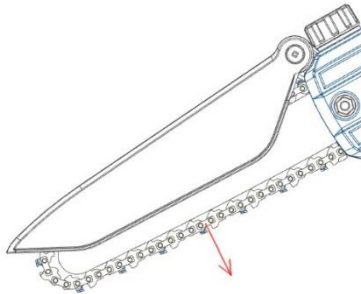
14.3. Lánccs- és rúdszerelvény

- Húzza ki az akkumulátort a lánccsfejrészből.
- Állítsa be a feszességállító csavarát ③, helyezze a rudat ⑦ a lánccsfej testére ④, és helyezze be a vezetőlemez rögzítő oszlopát ⑤ a rúd ⑥ rögzítőfuratába ⑦.
- Helyezze a lánccsot a lánccskerékre és a rúd hornyába úgy, hogy a lánccsot összekötő lánccs szemeken lévő nyílak a mozgás irányában felülre nézzenek.
- Szerelje össze a fogaskerékfedelelet ② és húzza meg a rögzítőanyát ①.

14.4. Láncfeszültség

A láncfűrész használata közben a lánc túlmelegszik és meggyúlhat. Szükség esetén állítsa be a láncfeszességet a alábbiakban megadottak szerint.

- Húzza ki az akkumulátort a láncfűrészről.
- A mellékelt imbuszkulccsal enyhén lazítsa meg a rögzítőanyát ①.
- Csavarja ki (a feszesség csökkentéséhez) vagy csavarja be (a feszesség növeléséhez) a láncfeszesség-állító csavart ③.
- A védőkesztyű segítségével húzza le a láncot, és ellenőrizze, hogy a lánc vezető láncszemei a rúd alsó részén a magasság felénél még láthatóak-e.



- Ha a vezető láncszemek teljesen láthatóak a lánc lehúzásakor, vagy ha egyáltalán nem látszanak, az azt jelenti, hogy a lánc feszítése nem megfelelő.
- Ismétlje meg a beállítást.
- Húzza meg a két rögzítőanyát ①.

Figyelem!

A láncajtást nem a felhasználónak kell szétszerelnie, hanem egy erre szakosodott szervizközpontnak. Ha a lánc fogaskereke megsérült, ne használja a láncfűrész, és vigye el egy szakszervizbe.

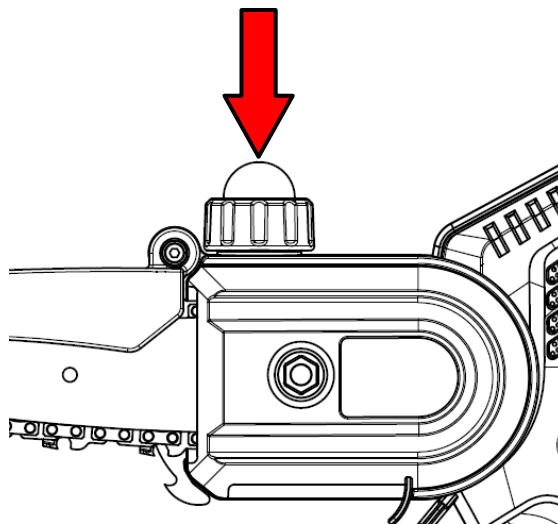
14.5. Lánc kenése

A láncfűrész beépített szivattyúval ellátott olajtartállyal van felszerelve a lánc kenése és hűtése érdekében.

Az olajtartály feltöltéséhez kövesse az utasításokat.

- Húzza ki az akkumulátort a láncfűrészről.
- Helyezze a láncfűrész vízszintes helyzetbe úgy, hogy az olajsapka felfelé nézzen.
- Tisztítsa meg az olajsapkát, a tartályt és a környezetet nedves ruhával.
- Csavarja le az olajsapkát, és vegye le.
- Töltse fel a tartályt a megfelelő szintig, és akadályozza meg, hogy túlcserdüljön.
- Használjon **univerzális biológiailag lebomló folyadékot a láncszemek és a láncszemek számára.**
- Erősen csavarja be az olajsapkát.

- A lánc kenése a tanksapkán található szivattyú megnyomásával történik.
- Minden egyes alkalommal, amikor a tartályt feltöltik, nyomja meg egyszer a kupakra a szivattyút, hogy az olaj a láncon keresztül jöjjön ki.
- Használat közben ellenőrizze, hogy mindig van-e olaj a láncon, és szükség szerint nyomja a szivattyút a kupakra
- Folyamatosan ellenőrizze az olajsintet a tartályban, és szükség esetén töltsse fel



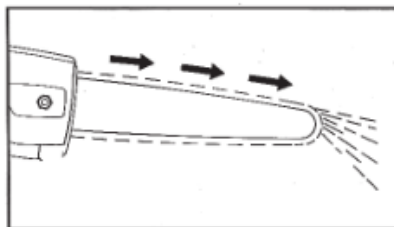
Ellenőrizze a megfelelő kenést:

- Egyszer nyomja meg a kupakra szerelt pumpát.

- Kapcsolja be a láncfűrész.

- A láncfűrész aktiválásához nyomja meg a biztonsági kapcsolót, majd a ravaszt.

- Ellenőrizze, hogy az olaj az alábbiak szerint folyik-e ki.



Ha nem folyik ki olaj, ellenőrizze, hogy feltöltötte-e a tartályt.

Ha nem folyik ki olaj, amikor a tartály tele van, végezze el a láncfűrész karbantartását/tisztítását a használati útmutató 14. szakaszának megfelelően.

14.6. Lubrificazione riduttore

A láncfűrész helyes működésének és tartósságának garantálása érdekében a hajtóművet 20 óránként zsírt kell adagolni a hajtóműbe.

A kupakot, a tartályt és a környezetet nedves ruhával tisztítsa meg.

Csavarja le a sárgaréz kupakot a sebességváltó megkenéséhez, és adjon hozzá 5-10 g zsírt.

Húzza meg a kupakot.

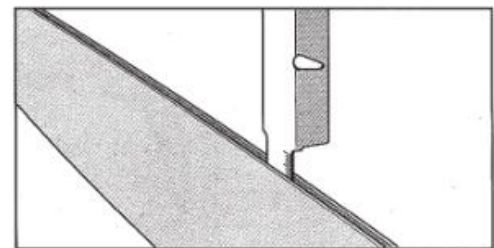
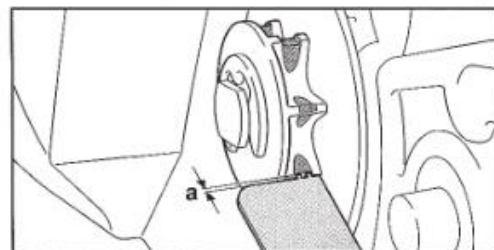
HASZNÁLJA A "VOLPI ORIGINALE" SPRAY ZSÍRT A SZERSZÁMOK TARTÓSSÁGÁNAK ÉS MEGBÍZHATÓSÁGÁNAK BIZTOSÍTÁSA ÉRDEKÉBEN.

Kérje a helyi kereskedőtől.

14.7 Fogaskerék és rúd ellenőrzése

- Húzza ki az akkumulátort a láncfűrészből.
- A mellékelt imbuszkulccsal csavarja ki a rögzítőanyát ① és vegye le a fedelet ②.
- Távolítsa el a láncot és a rudat.
- Mérje meg a lánc horony mélységét egy mélységmérővel.
- Ha a horony mélysége meghaladja a 0,5 mm-t, ne használja a láncfűrész, és forduljon a szervizközpontoz a lánc fogaskerék cseréje érdekében.

- Mérje meg a láncnyílás fogaskerekének mélységét mélységmérővel.
- Ha a mélység kisebb, mint 1,1 mm, ha a rúd sérült vagy a nyílás deformálódott, cserélje ki a rudat, hogy elkerülje a lánc és a láncfűrész károsodását.



15. Tárolás

A legfontosabb dolog, amit a láncfűrész tárolása előtt szem előtt kell tartania, a lítium-ion akkumulátor. Győződjön meg róla, hogy az akkumulátorok teljesen feltöltöttek. Ha az akkumulátort hosszú ideig alacsony töltöttség mellett tárolja, az károsítja az akkumulátort és érvényteleníti a garanciát.

- 1) Győződjön meg róla, hogy az akkumulátor teljesen feltöltött.
- 2) Kerülje a készülék rendkívül meleg vagy hideg környezetben történő tárolását.
- 3) Ha a készüléket hosszabb ideig nem fogja használni, kérjük, vegye ki az akkumulátort, mielőtt tárolja.
- 4) Az akkumulátorokat és töltőket biztonságos helyen kell elhelyezni, hogy megakadályozzák a hó, por és nedvesség bejutását.
- 5) Az akkumulátorokat száraz környezetben kell tárolni.

Javasolt tárolási hőmérséklet:


| | |
|-----------------------|---------------|
| kevesebb mint 1 hónap | -20°C ~ +60°C |
| Kevesebb mint 6 hónap | -10°C ~ +35°C |
| Több mint 6 hónap | 0°C ~ +30°C |

- Az akkumulátort legalább 1,5 m távolságban kell tartani az esetlegesen gyúlékony anyagoktól.
- A megfelelő karbantartás érdekében tárolás előtt töltsse fel teljesen az akkumulátort. Hosszú használaton kívüli időszakokban legalább 4 havonta egyszer töltsse fel.

16.Eltávolítás

- Vegye ki az akkumulátort a szerszámból; ártalmatlanítsa az akkumulátort, a szerszámot, a tartozékokat és a csomagolást az anyagtípusnak megfelelően.



-  Ne dobja el a szerszámot a háztartási hulladékkal együtt
- - Vigye a szerszámot egy hulladékgyűjtő központba. A fém- és műanyag alkatrészek újrahasznosíthatók. Részletesebb információkért forduljon a szervizközponthoz.



- **LI-ION** Ne dobja az akkumulátort a háztartási hulladékba, ne égesse el, ne merítse vízbe. Gáz vagy folyadék szivárgása esetén az akkumulátor környezet- és egészségkárosodást okozhat.
- Mielőtt az akkumulátort kidobja, teljesen ürítse ki. A rövidzárlatok elkerülése érdekében ajánlott a pólusokat ragasztószalaggal letakarni. Ne szerelje szét az akkumulátort.
- Az akkumulátorokat a helyi előírásoknak megfelelően ártalmatlanítsa. Az akkumulátort hulladékgyűjtő központba kell vinni és környezetbarát módon kell ártalmatlanítani. Részletes információkért forduljon a helyi hulladékkezelő irodákhoz vagy szervizközpontunkhoz.
- A levágott ágakat a kijelölt tárolókban kell elhelyezni. Ne dobja ki őket a háztartási hulladékkal együtt.

17.Pótalkatrészek

A gyártó kiváló minőségű eredeti pótalkatrészeket tud szállítani:

- Akkumulátorok
- Akkumulátor töltők
- Láncok

Szükség esetén vegye fel velünk a kapcsolatot.

18.Garancia

A garancia magánfelhasználók esetében 24 hónapot, professzionális felhasználók esetében pedig 12 hónapot biztosít. A garancia a mechanikus alkatrészekre vonatkozik, beleértve az akkumulátort, a töltőt, a motort és a sebességváltó mechanizmust. A garancia a következő esetekben nem érvényes:

- Az eszköz helytelen használata
- A jelen használati útmutatóban megadottak szerint el nem végzett karbantartás
- A szerszámon végzett módosítások
- Szerszámkárok még akkor is, ha tévedés okozta
- A képzetlen emberek által működtetett javítások által okozott károk
- Természeti események
- Az akkumulátor töltésének hiánya a szükséges gyakorisággal

- A normál használat során elhasználódó alkatrészek (pl. lánc, kormány) nem tartoznak a garancia hatálya alá.

A garancia csak azokra a termékekre érvényes, amelyeket a vásárlástól számított 30 napon belül regisztráltak a weboldalon keresztül.

További információért a következő címre írhat

info@volpioriginale.it

Aktiválja új elektronikus szerszámának garanciáját weboldalunkon keresztül:

<https://www.volpioriginale.it/registra-il-tuo-prodotto/>



A vevőnek meg kell őriznie az értékesítési dokumentum (nyugta, számla) és a garanciális regisztráció másolatát is: e dokumentumok egy példányát a javítandó géppel együtt kell eljuttatnia a márkakereskedőnek vagy a hivatalos szerviznek. Ezen dokumentumok hiányában a gépet minden esetben garancián kívülinek kell tekinteni.

19.Hibaelhárítás

Ügyeljen arra, hogy a szerszámot csak a szervizközpontjaink szakképzett szakemberei javítsák, kizárólag eredeti alkatrészeket használva pótalkatrészként.

Ez biztosítja a szerszám élettartamát és biztonságát.

| Probléma | Lehetséges ok | Helyreállító intézkedés |
|--|--|---|
| La láncfűrész nem működik | Alacsony töltöttségű akkumulátor | Töltse fel az akkumulátort |
| | Akkumulátor lecsatlakoztatva | Csatlakoztassa az akkumulátort |
| | Kapcsoló meghibásodása | Küldés a szervizközpontba |
| Időszakos működés | Laza belső csatlakozások | Küldés a szervizközpontba |
| | Kapcsoló meghibásodása | |
| Láncfűtéses | Tönkrement lánc | Cserélje ki a láncot |
| | Rossz kenés | Ellenőrizze a kenést |
| | Sérült rúd | Cserélje ki a rudat |
| Rossz vágási felület | Nincs kenés, ami túlzott súrlódást eredményez. | Ellenőrizze a kenést |
| | Tönkrement lánc | Cserélje ki a láncot |
| | A vágási eredmény gyenge | Olvassa el figyelmesen a felhasználói kézikönyvet |
| | Az akkumulátor nincs teljesen feltöltve | Töltse fel az akkumulátort |
| Nem töltődik fel. A töltő piros fénye villog | A töltő csatlakozója nem megfelelően van behelyezve az akkumulátorba | Helyesen helyezze be a csatlakozót |
| | A töltő nincs megfelelően csatlakoztatva a hálózati aljzathoz | Csatlakoztassa megfelelően |
| | Koszos akkumulátor pólusok | Tisztítsa meg a pólusokat |
| | Sérült akkumulátor | Cserélje ki az akkumulátort |
| | Sérült | Cserélje ki az akkumulátortöltőt |

CE MEGFELELŐSÉGI

| | | |
|--|--|---|
| 2022 |  |  |
| DICHIARAZIONE DI CONFORMITÀ UE <i>EU Declaration of Conformity</i> | | |
| Apparecchio <i>Appliance</i> | Motosega a catena per potatura a batteria e suo pacco batteria <i>Battery-powered chain saw for pruning and its detachable battery pack</i> | |
| | Modello PVS5100 <i>Model</i> | Modello pacco batteria WBLI2500 <i>Battery pack model</i> WBLI25ITA |
| Costruttore <i>Manufacturer</i> | Davide e Luigi VOLPI S.p.A. Via S. Rocco, 10 46040 Casalromano (MN) | |
| LA PRESENTE DICHIARAZIONE DI CONFORMITÀ È RILASCIATA SOTTO LA RESPONSABILITÀ ESCLUSIVA DEL FABBRICANTE <i>THIS DECLARATION OF CONFORMITY IS ISSUED UNDER THE SOLE RESPONSIBILITY OF THE MANUFACTURER</i> | | |
| Oggetto della Dichiarazione: Motosega a catena per potatura a batteria PVS5100 di potenza nominale 0,350 kW alimentata a 14,4 V dal suo pacco batteria staccabile WBLI2500 o WBLI25ITA Object of Declaration: <i>Battery-powered chain saw model PVS5100 for pruning with rated power 0,350 kW, power supplied at 14,4 V by its detachable battery pack WBLI2500 or WBLI25ITA</i> | | |
|  | | |
| L'OGGETTO DELLA DICHIARAZIONE DI CUI SOPRA È CONFORME ALLA PERTINENTE NORMATIVA DI ARMONIZZAZIONE DELL'UNIONE: <i>THE OBJECT OF THE DECLARATION DESCRIBED ABOVE IS IN CONFORMITY WITH THE RELEVANT UNION HARMONISATION LEGISLATION:</i> | | |
| Direttiva Macchine 2006/42/CE- Machinery Directive 2006/42/EC Direttiva EMC 2014/30/UE - EMC Directive 2014/30/EU Direttiva ROHS 2011/65/EU - ROHS Directive 2011/65/EU Direttiva 2000/14/CE - Directive 2000/14/EC (procedura Allegato V - procedure in Annex V) potenza sonora garantita/sound power guaranteed: 94 dBA - potenza sonora misurata/sound power measured: 92 dBA | | |
| Con riferimento alle seguenti Norme armonizzate: With reference to the following Harmonized standards: | | |
| EN 62841-1:2015/AC:2015 • Allegato K "Battery tools and battery pack" EN ISO 12100:2010 EN 3744:2010/EN 3744:1995 EN ISO 354:2003 EN 12096:1997 EN ISO 5349-1:2001 | EN ISO 5349-2:2001 + A1:2015 EN ISO 20643:2008 + A1:2012 EN 62233:2008 + AC:2008 EN 55014-1:2017 + A11:2020 EN 55014-2:2015 EN 63000:2018 IEC 62321-1:2013 | IEC 62321-3-1:2013 IEC 62321-4:2013 + A1:2017 IEC 62321-5:2013 IEC 62321-6:2015 IEC 62321-7-1:2015 IEC 62321-7-2:2017 IEC 62321-8:2017 |
| Data - Date 10/12/2022 | Luogo - Place Casalromano (MN) - Italy | Firma legale - Legal signature  Signature legal Representative Volpi S.p.A. Via S. Rocco, 10 - 46040 Casalromano (MN) Cod. Fisc. e P.IVA: 00136560208 |
| Davide e Luigi Volpi S.p.A. P. IVA 00136560208 Via S. Rocco, 10 - 46040 Casalromano (MN) REA: 00136560208 | | www.volpioriginale.it |



Davide e Luigi Volpi S.p.A.

Via San Rocco, 10 - 46040 Casalromano (MN) Italy
www.volpioriginale.it - info@volpioriginale.it

YLPVS5100_3-Libretto d'uso

