

Davide e Luigi Volpi S.p.A.  
Via San Rocco, 10  
46040 CASALROMANO MN  
ITALIA



COMPANY WITH QUALITY  
MANAGEMENT SYSTEM CERTIFIED  
BY ICIM  
= ISO 9001 =

## Akumulatorska elektronska verižna žaga



# PVS5100



*Uporabniški priročnik*



Prevod izvirnih navodil



## OPOZORILO: PRED PRVO UPORABO ORODJA NATANČNO PREBERITE VSE STRANI IN ILUSTRACIJE

### Indeks

1. Varnostni simboli.....	2
2. Splošne varnostne informacije za električna orodja.....	4
3. Posebna varnostna navodila .....	7
4. Predvidena uporaba.....	10
5. Opis funkcij .....	10
6. Pregled orodja.....	11
7. Seznam sestavnih delov .....	12
8. Tehnične specifikacije .....	13
9. Polnjenje baterije.....	13
10. Delovno okolje .....	14
11. Začetna montaža .....	14
12. Postopki za zgodnje delo .....	15
13. Navodila za rezanje.....	16
14. Čiščenje in vzdrževanje.....	17
15. Shranjevanje .....	22
16. Odstranjevanje.....	23
17. Rezervni deli .....	23
18. Garancija .....	23
19. Odpravljanje težav .....	25
20. Izjava o skladnosti.....	26

### Varnostne informacije



Pred prvo uporabo stroja zaradi lastne varnosti in varnosti drugih skrbno preberite ta navodila za uporabo. Ta priročnik hranite na varnem mestu in ga dajte na razpolago vsem novim lastnikom, da bodo tukaj navedene informacije vedno na voljo.

## 1. Varnostni simboli

V tem poglavju so navedeni varnostni napotki za uporabo tega stroja.

## 1.1. Simboli v priročniku



Simbol za nevarnost



Nevarnost raztrganja ali hude poškodbe



Vroča površina



Simbol navodil



Pozorno preberite navodila za uporabo



Nosite zaščitne rokavice



Nosite zaščitna očala



žago držite z obema rokama.



Nosite zaščitne čevlje z neдрsečim podplatom



Orodja ne uporabljajte v dežju ali na mokrih vejah.



Ne odlagajte med gospodinjske odpadke



Smer gibanja verige



Zagotovljena raven zvočne moči v skladu z Direktivo 2000/14/ES v dB(A), da so emisije hrupa med izdelki primerljive

## 1.2. Simboli na bateriji



Li-ion Li-ionska baterija, ne odlagajte med gospodinjske odpadke



Baterije ne izpostavljajte ognju, saj lahko eksplodira.



Ne razstavljajte



Baterijo je mogoče napolniti in reciklirati. Izrabljene baterije je treba zbirati ob spoštovanju okolja.

### 1.3. Simboli na polnilniku baterij



Oznaka nevarnosti



Polnilec baterij uporabljajte samo v zaprtih prostorih



Varnostni omejevalnik temperature



Razred izolacije II



Električna oprema, ne odvrzite skupaj z gospodinjskimi odpadki

## 2. Splošne varnostne informacije za električna orodja



**Opozorilo! Pozorno preberite ta varnostna navodila!**

Neupoštevanje varnostnih navodil lahko povzroči električni udar in/ali hude poškodbe.

**Vsa varnostna navodila shranite za nadaljnjo uporabo.**

Izraz "električno orodje", uporabljen v varnostnih navodilih, se nanaša na orodje z vrstico, priključeno na električno omrežje, in na akumulatorsko orodje.

### 2.1. Varnost delovnega območja

- Delovno območje naj bo čisto in dobro osvetljeno. Neurejena in temna delovna območja lahko povzročijo nesreče.
- Električnega orodja ne uporabljajte v vnetljivih ali eksplozivnih okoljih, kot so vnetljive tekočine, plini ali prah. Električno orodje lahko ustvarja iskre, ki lahko vžgejo vnetljiv prah ali hlape.
- Med uporabo električnega orodja se izogibajte otrokom in mimoidočim, saj lahko zaradi odvrčanja pozornosti izgubite nadzor nad orodjem.

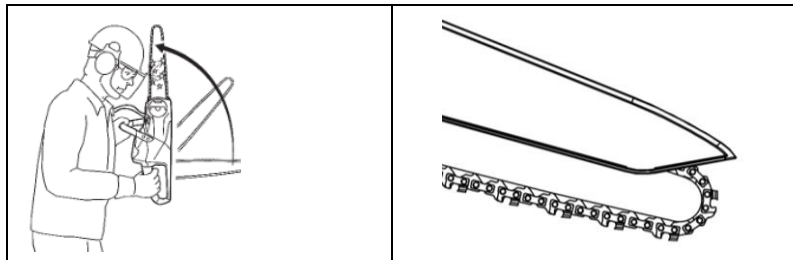
### 2.2. Električna varnost polnilnika baterij

- Vtič polnilnika se mora ujemati z vtičnico. Vtičnice ne spreminjajte. Vtiča ne spreminjajte iz kakršnega koli razloga. Ne uporabljajte adapterjev, če ima vtič orodja priključek za ozemljitev. Pravilna uporaba nespremenjenih vtičev z združljivimi vtičnicami zmanjša tveganje električnega udara.
- Izogibajte se telesnemu stiku z ozemljenimi površinami, kot so cevi, radiatorji, hladilniki. Obstaja večja nevarnost električnega udara, če vaše telo pride v stik s predmeti, ki se odvajajo v tla.
- Instrumenta ne izpostavljajte dežju ali vlagi. Voda, ki pride v polnilnik, lahko povzroči nevarnost električnega udara.
- S kablom ne ravnajte napačno. Ne uporabljajte kabla za premikanje, vlečenje ali izklop polnilnika.
- Kabel hranite stran od virov toplote, olja, ostrih robov in premikajočih se delov. Poškodovan ali zapleten kabel lahko poveča tveganje električnega udara.
- Če polnilec uporabljate na prostem, uporabite podaljšek, ki je primeren za uporabo na prostem. Uporaba ustreznega kabla zmanjša nevarnost električnega udara.
- Če se ni mogoče izogniti uporabi polnilnika na vlažnem območju, uporabite napajanje z

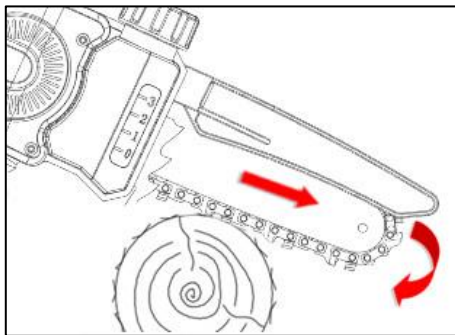
diferencialnim stikalom RCD. Uporaba diferencialnega stikala zmanjša tveganje električnega udara.

### 2.3. Opozorila za uporabo orodij

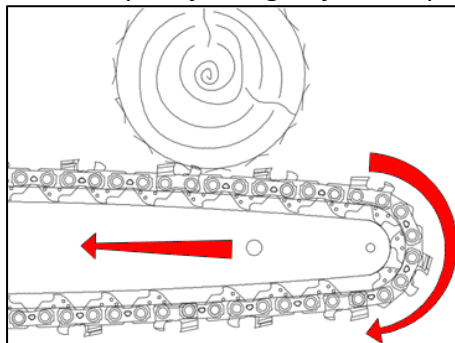
- Osebe, ki prvič uporabljajo motorno žago, morajo najprej izvesti potrebne vaje rezanja na stativu.
- Verižna žaga lahko odskoči, če naleti na premočan predmet ali če se palica nenadoma zatakne ali ustavi.



- Kadar se palica uporablja za rezanje od zgoraj navzdol, je smer napenjanja žage nasprotna smeri napenjanja upravljavca.



- Če se vodilna plošča uporablja za rez od spodaj navzgor, je smer potiskanja žage proti upravljavcu.



- Z eno roko žago trdno držite na območju krmilnega ročaja, tako da palec zaobjame krmilni ročaj.
- Z drugo roko držite in vodite žago čez območje oprijema.



- Žage ne uporabljajte za rezanje na razdalji več kot 0,5 metra od telesa.
- Orodja ne preobremenjujte, saj je delo varnejše in učinkovitejše, če izberete ustrezno orodje za določen namen.
- Če stikalo ne deluje pravilno, orodja ne uporabljajte. Če stikalo ne deluje pravilno, je treba orodje popraviti.
- Pred izvajanjem nastavitvev, popravil in preden orodje odložite, odklopite akumulator iz orodja. Tako boste zmanjšali tveganje nenamernega izvajanja orodja.
- Orodje hranite stran od otrok, ne dovolite, da ga uporabljajo osebe, ki niso usposobljene za uporabo orodja.
- Izvajajte vzdrževanje orodja. Preverite orodje in gibljive dele, saj lahko poškodovani deli povzročijo nesreče in poškodbe. S pravilnim vzdrževanjem orodja lahko zmanjšate tveganje za nesreče.
- Verigo vzdržujte čisto in redno naoljeno. Orodje je tako boljje vodljivo in zmanjšuje nevarnost blokade orodja.
- Verižne žage ne uporabljajte nad višino ramen.
- Pred uporabo orodja preberite priročnik, pravilno izberite orodje in dodatno opremo, da se izognete nesrečam.

#### **2.4. Opozorila za uporabo orodij na baterijski pogon**

- Uporabljajte samo polnilnik, ki ga je določil proizvajalec. Uporaba drugih polnilcev lahko poškoduje baterijo ter povzroči nevarnost požara in eksplozije.
- Orodje je zasnovano za uporabo samo z originalno baterijo. Uporaba različnih baterij lahko poškoduje orodje in poveča nevarnost poškodb.
- Baterija mora biti shranjena stran od kovinskih delov (kot so kovanci, sponke za papir, žebliji, vijaki). Kratak stik lahko povzroči požar.
- Nepravilna uporaba lahko povzroči uhajanje iz baterije. V primeru stika s tekočino jo temeljito sperite z vodo in se posvetujte z zdravnikom. Tekočina, ki izteka iz baterije, lahko povzroči poškodbe in opekline.

#### **2.5. Osebna varnost**

- Med uporabo orodja ostanite osredotočeni, ne odvracajte pozornosti in uporabljajte zdravo pamet. Orodja ne uporabljajte, če ste preveč utrujeni ali pod vplivom zdravil, drog, alkohola ali drugih snovi.
- Trenutek nepozornosti lahko povzroči hude telesne poškodbe.
- Uporabljajte osebno zaščitno opremo, navedeno v tem priročniku, da zmanjšate tveganje poškodb

(rokavice, očala, vizir, ustrezni čevlji ali škornji, čelada).



Uporabljajte rokavice, ki ustrezajo standardu EN 388. Stopnja učinkovitosti LP=5

**OPOZORILO: Številne vrste rokavic iz žične mreže so primerne le za uporabo z ostrim orodjem, ki ga premika človek (noži, škarje, sekire); pri motornih tračnih žagah obstaja nevarnost zapletanja v zobe tračnega rezila, ki ga motor vleče s silo in hitrostjo, ter s tem resne poškodbe roke; zato je njihova uporaba prepovedana.**

- Če nosite orodje s prstom na sprožilcu, lahko pride do nevarnosti nenamernega delovanja.
- Pred vklopom stikala odstranite vse ključe za popravilo in orodje. Ključ, ki je povezan z gibljivimi deli, lahko povzroči telesne poškodbe.
- Ne izgubite ravnovesja. Ohranite pravilno ravnovesje telesa v vsaki situaciji. To omogoča boljši nadzor nad orodjem v primeru nepričakovanih situacij.
- Uporabljajte z ustreznimi oblačili. Ne uporabljajte z ohlapnimi oblačili ali nakitom. Oblačila, rokavice in lase hranite stran od gibljivih delov, da se ne zapletejo.

### 3. Posebna varnostna navodila

#### 3.1. Posebna varnostna navodila za verižne žage

- Mimoidoče in druge osebe zadržujte na najmanjši varnostni razdalji 1,5 m, ne premikajte orodja, ko se veriga premika. Vsak del telesa naj bo od verige oddaljen vsaj 15 cm. S previdno uporabo orodja se lahko izognete poškodbam.
- Z orodjem ravnajte le, ko je veriga ustavljena. Med skladiščenjem zaščitite verigo, da zmanjšate nevarnost poškodb.
- Verižno žago vzemite v roke samo na zgoraj opisani način, saj lahko med uporabo veriga pride v stik z električnimi kablji in povzroči električni udar, če so vaše roke v stiku s kovinskimi deli.
- Nosite zaščitna očala in zaščito sluha. Priporočljiva je dodatna zaščitna oprema za glavo, roke, noge in stopala. Celotna zaščitna obleka bo zmanjšala telesne poškodbe zaradi letočih delcev ali naključnega stika z verigo.
- Pred vklopom verižne žage se trdno postavite na varno in ravno površino. Zaradi spolzkih ali nestabilnih površin, kot so stopnice, lahko verižna žaga izgubi ravnotežje ali nadzor.
- Pri rezanju grmovja ali majhnih dreves bodite pozorni, da bi se pri rezanju tankih materialov veriga lahko zataknila in zadela upravljavca.
- Verižne žage ne uporabljajte za druge namene, kot je namenjena. Z verižno žago na primer ne režite plastike, kamna ali gradbenih materialov, ki niso iz lesa. Uporaba verižne žage za drugačne namene, kot so predvideni, vključuje tveganja za upravljavca.
- Če se med rezanjem glava palice dotakne predmeta in stisne verigo, lahko pride do odbijanja.
- Ne zanašajte se samo na varnostno opremo, ki je nameščena na motorni žagi.
- Za preprečevanje nesreč ali telesnih poškodb med delovanjem je treba sprejeti različne ukrepe.
- Da bi se izognili nenadnim odbojem, žago držite trdno. Prilagodite položaj telesa in rok, da se izognete odbojem. Operater lahko ob upoštevanju potrebnih previdnostnih ukrepov nadzoruje silo odboja.

- Med rezanjem ne iztegujte preveč rok in ne držite orodja višje od ramen.
- Uporabljajte samo nadomestne palice in verige, ki jih je določil proizvajalec. Nepravilna zamenjava palic ali verig lahko povzroči pretrganje in/ali odboj verige.

### 3.2. Druge varnostne zahteve



Uporabljajte primerna oblačila, zaščitne čevlje z neдрsečimi podplati.



Uporabljajte zaščitna očala



Uporaba zaščitnih rokavic LP=5

- Ne nosite ohlapnih oblačil ali nakita, ki bi se lahko zapletel v gibljive dele.
- Pri uporabi orodja bodite pozorni, ne smete biti raztreseni in uporabljajte zdravo pamet. Orodja ne uporabljajte, če ste pretirano utrujeni ali pod vplivom drog, zdravil, alkohola ali drugih snovi.
- Verižne žage ne uporabljajte v deževnem vremenu.
- Orodje je namenjeno obrezovanju vej, ne uporabljajte ga na trdem lesu ali drugih predmetih.
- Če je orodje blokirano, ne poskušajte odkleniti verige, preden ga izklopite.
- Pred začetkom obrezovanja preverite, ali med vejami ni skritih predmetov in kablov.
- Med uporabo orodje trdno primite in držite verigo na razdalji vsaj 15 cm od preostalega telesa.
- Orodja ne uporabljajte v bližini vnetljivih tekočin ali plinov, da se izognete nevarnosti požara ali eksplozije.
- Redno preverjajte obrabo verige. Poškodbe, ki nastanejo zaradi uporabe verige in/ali palice v slabem stanju, niso zajete v garanciji.
- Orodja ne poskušajte popraviti sami, temveč ga v primeru potrebe po popravilu vedno prinesite v servisni center. Vsa popravila in vzdrževalna opravila, ki niso opisana v tem priročniku, mora opraviti servisni center.

### 3.3. . Posebna varnostna navodila za orodja na baterijski pogon

- Polnilec je zasnovan za uporabo v zaprtih prostorih. Polnjenje mora potekati v zaprtih prostorih.
- Pred čiščenjem polnilnika odstranite baterijo, da se izognete poškodbam in nevarnosti električnega udara.
- Baterije ne izpostavljajte soncu ali močni svetlobi. Ne postavljajte je v stik z vročimi površinami. To lahko povzroči eksplozijo baterije.
- Pred začetkom polnjenja počakajte, da se baterija popolnoma ohladi.
- Ne razstavljajte in ne poškodujte baterije, da se izognete telesnim poškodbam.

### 3.4. Pravilna uporaba polnilnika baterij

- Polnilec baterij uporabljajte samo z baterijami za ponovno polnjenje. V nasprotnem primeru lahko povzroči požar in eksplozije. Uporabljajte samo originalni polnilec baterij.



- Pred vsako uporabo vedno preverite polnilnik, kabel in vtič. Če je poškodovan, se obrnite na servisni center za popravilo ali zamenjavo. Ne uporabljajte poškodovanih polnilnikov. Ne poskušajte popravljati poškodovanih polnilnikov, da bi zagotovili varnost orodja.
- Preverite, ali je napetost polnilnika enaka napetosti baterije, sicer lahko pride do telesnih poškodb.
- Polnilnik hranite čist, stran od vlažnih okolij in dežja. Polnilnika ne uporabljajte na prostem: umazanija in voda lahko povzročita poškodbe polnilnika in telesne poškodbe.
- Polnilec je zasnovan za uporabo z originalnimi baterijami, sicer lahko povzroči nevarnost požara ali eksplozije.
- Ne uporabljajte poškodovanih polnilnikov, da zmanjšate tveganje poškodb.
- Polnilnika ne uporabljajte na vnetljivih površinah (npr. na papirju).
- Baterija ob prvi uporabi ni popolnoma napolnjena, pred prvo uporabo jo je treba polniti 3/4 ure.
- Običajni čas polnjenja je 3/4 ure, zato baterije ne polnite predolgo, da je ne poškodujete.
- Čas polnjenja nadzoruje indikator LED (rdeča lučka v polnilnici, zelena lučka ob koncu polnjenja).

### 3.5. Pozornost (preostala tveganja)

Orodje uporabljajte previdno, da se izognete naslednjim nevarnostim:

- Ureznine in rane zaradi ostrih robov
- Dolgotrajna uporaba ali uporaba v nepravilnih položajih lahko dolgoročno poškoduje vaše telo.



**Opozorilo!**

Naprava lahko proizvaja elektromagnetne valove in moti elektromedicinske naprave. Pred uporabo tega orodja z elektromedicinskimi napravami se je priporočljivo posvetovati z zdravnikom.



**Opozorilo!**

Ko je baterija v orodju, se ne dotikajte verige.

Med verigo in katerim koli delom telesa naj bo najmanj 15 cm razdalje.

Mimoidoči in druge osebe naj bodo oddaljeni najmanj 1,5 m.



**Opozorilo!**

V določenih primerih lahko veriga in ročaj dosežeta visoke temperature. Priporočljivo je, da z orodjem ravirate previdno in uporabljate zaščitne rokavice.

Meritve hrupa:



Izračun izmerjene in zajamčene ravni zvočne moči je bil opravljen v skladu s postopkom iz Priloge V k Direktivi 2000/14/ES.

Izmerjena raven zvočne moči: 92 dB(A)

Zagotovljena raven zvočne moči: 94 dB(A)

### 3.6. Varnostne zahteve za orodje

Verižna žaga je varna, če izpolnjuje naslednje zahteve:

1. Veriga ni poškodovana
2. Napetost verige je pravilna
3. Palica ni deformirana
4. Reža za palico je nepoškodovana
5. Verižna žaga je čista in suha.
6. Ročaj je nepoškodovan
7. Varnostno stikalo in sprožilec delujeta pravilno
8. Mazanje deluje pravilno
9. Globina reže zoba med kolesom in verigo ne presega 0,5 mm.
10. sta palica in veriga pravilno sestavljena, kot je določeno v tem priročniku.
11. Vsi uporabljeni dodatki so skladni in originalni.
12. Pokrovček za olje je pravilno zaprt

### 4. Predvidena uporaba

Orodje je namenjeno samo za obrezovanje vej.

Drugačna uporaba od navedene lahko poškoduje orodje in povzroči nevarnosti.

Orodje je namenjeno samo odraslim, ne uporabljajte ga v deževnem vremenu ali za delo na mokrih rastlinah ali grmovju.

Proizvajalec ni odgovoren za škodo, ki nastane zaradi neupoštevanja navodil v tem priročniku.



Pred uporabo orodja preverite pravilno napenjanje in ostrenje verige.

Garancija ne krije poškodb, ki nastanejo zaradi uporabe neostre in/ali nepravilno napete verige.

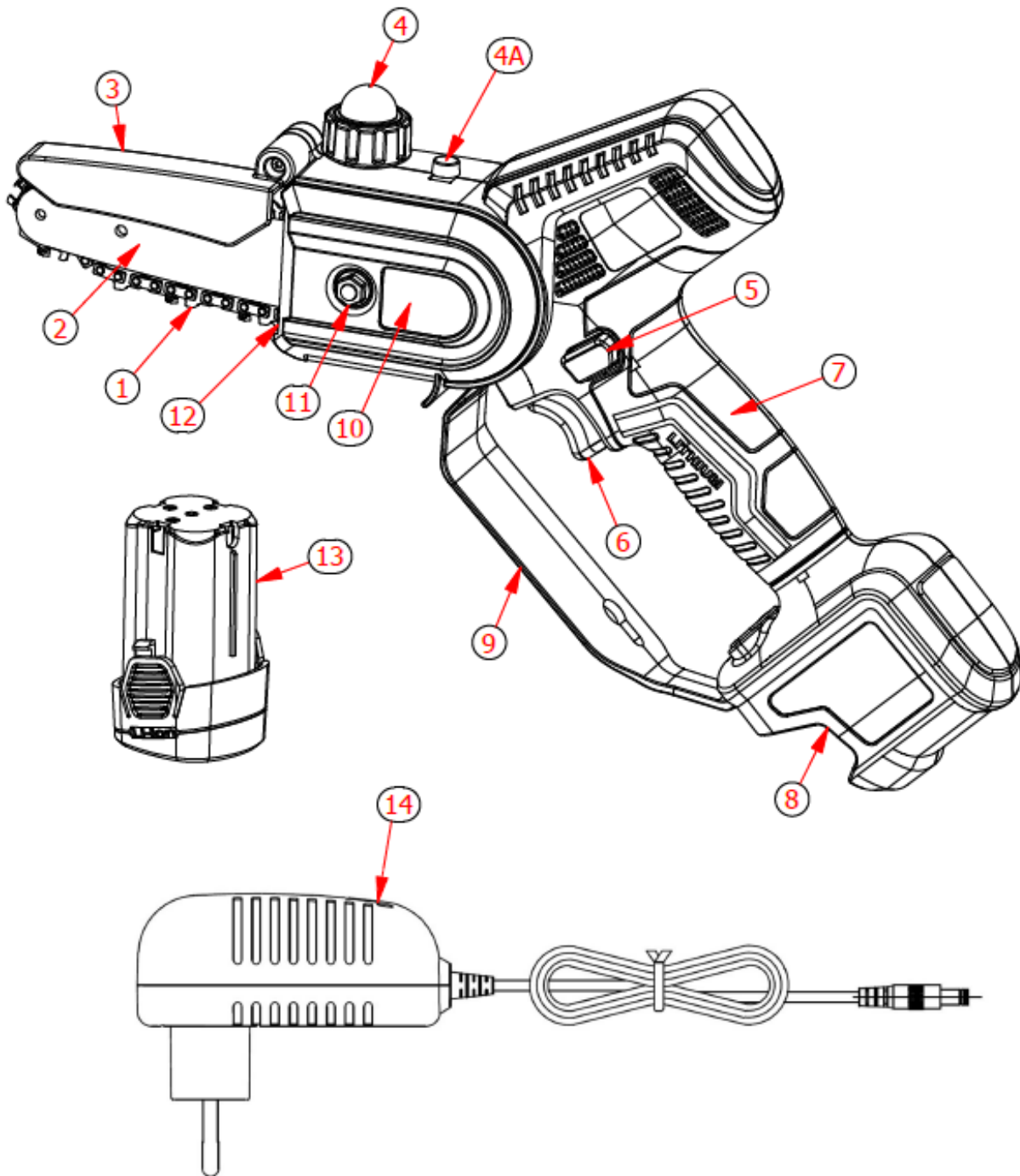
### 5. Opis funkcij

Orodje je primerno za obrezovanje vej in rezanje dreves majhnega premera. Ergonomski ročaj omogoča varno delo. Priporočljivo je upoštevati opozorila iz tega uporabniškega priročnika.

V primeru nevarnosti ali nepravilnega delovanja sprostite sprožilec, veriga se bo ustavila in preprečila poškodbe ali poškodbe.

## 6. Pregled orodja

- 1) Veriga
- 2) Bar
- 3) Zaščita verige
- 4) Pokrovček za olje
- 4A) Mazanje menjalnika
- 5) Varnostni sprožilec
- 6) Sprožilec
- 7) Ročaj
- 8) Ohišje baterije
- 9) Zaščita rok
- 10) Pokrov zobnika
- 11) Protiblokirna matica
- 12) Vijak za nastavitev napetosti verige
- 13) Baterija
- 14) Polnilec baterij na 3 načine



## 7. Seznam sestavnih delov

Previdno odprite embalažo in preverite vse spodaj navedene sestavne dele:

- Elektronska verižna žaga
- 2 bateriji
- Polnilec baterij
- Zbirka orodij

- pokrov bara

- uporabniški priročnik

## 8. Tehnične specifikacije

Elektronska žaga z litijevo baterijo		
1	Največje dimenzije rezanja	80 mm
2	Hitrost verige	11 m/s
3	Dolžina palice	9,0 cm - 5"
4	Veriga	1/4 x 1,1 - 32 členov
5	Nastavitev napetosti verige	Priročnik
6	Mazanje	Priročnik
8	Motor	Brezkrtačni
9	Nazivna napetost	DC 14,4 V
10	Nazivna moč	350 W
11	Dimenzije verižne žage	40 x 20 x 7 cm
12	Teža brez baterije	1,2 kg
13	Teža z baterijo	1,44 kg
Baterija (litij-ionska)		
1	Zmogljivost	2,5 Ah
2	Napetost	14,4V
3	Napajanje	36,0 Wh
4	Teža baterije	0,24 kg
Caricabatteria		
1	Napajalna napetost	100-240 V AC, 50-60 Hz
2	Izhodna napetost	DC16,8 V
3	Polnilni tok	1,4A
4	Zaščitni razred	II
5	Čas polnjenja	3 h

## 9. Polnjenje baterije



Baterije ne izpostavljajte ekstremnim pogojem, kot so previsoke temperature ali udarci. Zaradi izgube materiala baterije lahko pride do poškodb



Pred začetkom polnjenja odklopite akumulator iz orodja.



Pred začetkom polnjenja se prepričajte, da je baterija suha in čista.

- Pred prvo uporabo se prepričajte, da je baterija popolnoma napolnjena.
- Baterija ob nakupu ni popolnoma napolnjena, zato jo pred prvo uporabo polnite 3-4 ure.
- Baterijo je treba zamenjati, če njena življenjska doba začne biti nezadostna. Uporabljajte samo originalne baterije, ki jih je dobavil proizvajalec.
- V vsaki fazi upoštevajte varnostne in okoljevarstvene smernice.

### 9.1. Postopek polnjenja baterije

- Polnjenje v zaprtih prostorih, temperatura med + 10 °C in 45 °C.
- Pred začetkom polnjenja se prepričajte, da so značilnosti polnilnika in baterije usklajene.
- Rdeča LED dioda na polnilniku označuje, da se baterija polni, zelena pa, da je popolnoma napolnjena. Približni čas polnjenja je 3 do 4 ure, baterije ne puščajte priključene dlje, kot je potrebno, saj se lahko poškoduje.
- Polnilec ima tri načine polnjenja, tako da je mogoče polniti do 3 baterije hkrati. Čas polnjenja je sorazmeren s številom priključenih baterij in stanjem njihovega polnjenja. Čas polnjenja spremljajte s pomočjo indikatorja LED (rdeča lučka v fazi polnjenja, zelena lučka ob koncu polnjenja).
- Po končanem polnjenju odklopite priključek polnilnika od baterije.
- Če baterije ne uporabljate, jo napolnite vsaj vsake 3 mesece. Naprave ne shranjujte s priključeno baterijo.

## 10. Delovno okolje

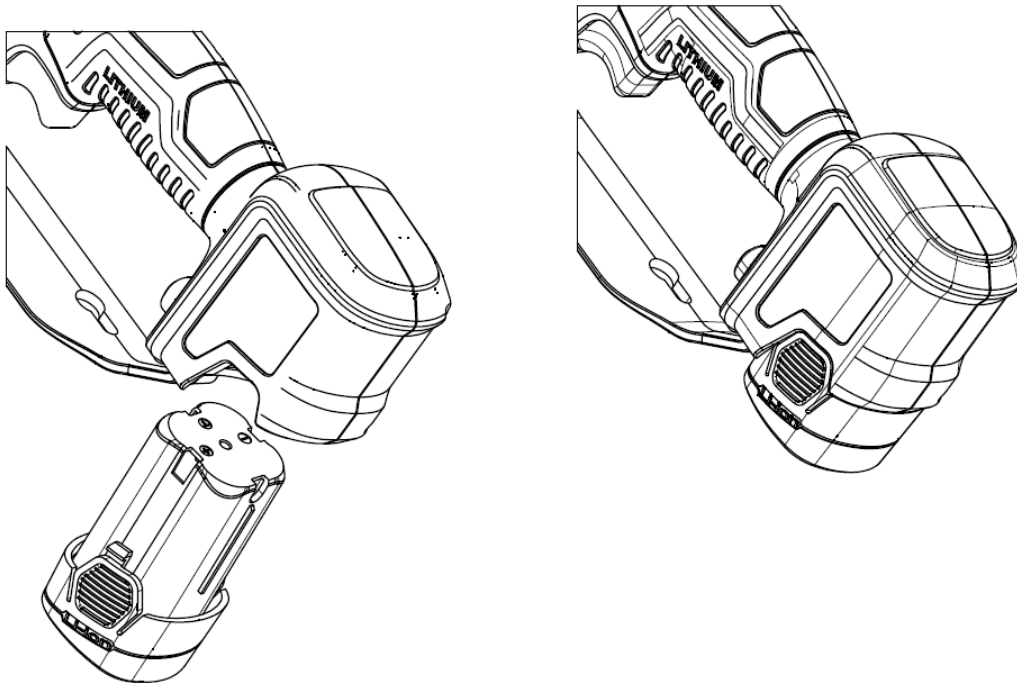
- Med polnjenjem vzdržujte temperaturo med 10 °C in 45 °C, med uporabo pa med 0 °C in 45 °C.
- Med uporabo ohranjajte temperaturo orodja med 0 °C in 60 °C.
- Ne uporabljajte ga v eksplozivnem okolju ali v bližini vnetljivih materialov ali tekočin.
- Ne uporabljajte ga v deževnem vremenu ali na mokrih vejah.

## 11. Začetna montaža

Verižna žaga je pripravljena za uporabo, pred vstavitvijo baterije pa preverite naslednje točke:

- Preverite, ali so motorna žaga in baterije čiste in suhe.
  - Preverite napetost verige. Če je prepočasna ali preveč napeta, ukrepajte, kot je navedeno v odstavku 15.4.
  - Napolnite rezervoar za olje, kot je navedeno v odstavku 15.5.
  - Preverite, ali sta obe varovalni matici pravilno priviti.
  - Preverite, ali vzmet pokrova verige deluje pravilno.

Baterijo vstavite v posebno mesto verižne žage, dokler se ne zaskoči, in preverite, ali je zaklenjena.



## 12. Postopki za zgodnje delo



Pred uporabo tega orodja nosite ustrezne rokavice in oblačila. Pred delom preverite orodje in preverite pravilno delovanje stikala. Veriga se mora ustaviti, ko sprostite sprožilec. V primeru okvare stikala verižne žage ne uporabljajte. Preverite, ali se napetost akumulatorja ujema z napetostjo orodja.



Ko sprožite sprožilec, se motor ustavi, vendar se veriga zaradi vztrajnosti giblje še nekaj sekund. Ne dotikajte se verige med njenim gibanjem, da se izognete nevarnosti poškodb ali ran.

- Žago trdno držite z obema rokama .
- Prepričajte se, da se veriga in palica ne dotikata nobenega predmeta.
- S palcem pritisnite varnostni gumb, da odklenete sprožilec.
- Ko pritisnete sprožilec do konca, se stroj zažene.
- Ne presegajte dimenzij rezanja, da zaščitite žago in baterijo pred morebitnimi poškodbami.
- Ne obrezujte vej, ki so večje od tistih, navedenih v tehničnih specifikacijah.
- Če je veriga blokirana, spustite sprožilec in motor se ustavi.

**Opozorilo:** v primeru blokade verige pred posegom sprostiti sprožilec in odstranite baterijo.

### 13. Navodila za rezanje



Uporabljajte primerna oblačila, zaščitne čevlje z neдрsečimi podplati.



Uporabljajte zaščitne rokavice



Uporabljajte zaščitna očala



Nevarnost rezanja in resnih



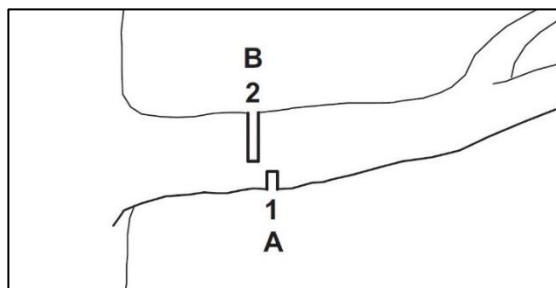
#### **Opozorilo!**

V določenih primerih lahko veriga in ročaj dosežeta visoke temperature. Priporočljivo je, da z verižno žago ravnate previdno in uporabljate zaščitne rokavice.

#### **Opozorilo!**

Če je veja, ki jo je treba odrezati, pod napetostjo, se lahko palica zatakne in uporabnik izgubi nadzor nad žago, kar lahko povzroči hude poškodbe.

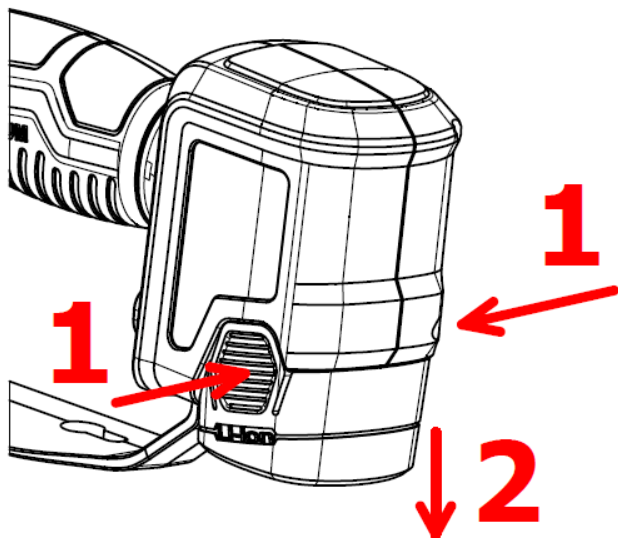
Zato najprej naredite olajševalni rez (1) na pritiski strani (A), nato pa prečni rez (2) na vlečni strani (B).



- Motorna žaga naj vedno deluje s polno hitrostjo.
- Ne režite s koncem palice.
- Puščici pustite navpično.
- Neprestano preverjajte, ali mazanje deluje pravilno.
- Med premikanjem verižne žage z ene veje na drugo spustite sprožilec, da ustavite verigo.
- Med uporabo orodja naj bodo vsi drugi deli telesa od verige oddaljeni najmanj 15 cm.
- Mimoidoče in druge osebe zadržujte na razdalji najmanj 1,5 m.
- Orodja ne uporabljajte na dežju ali v vlažnem okolju.



- Po uporabi odstranite baterijo iz motorne žage.



Opozorilo: v primeru težavnega rezanja preverite napolnjenost baterije ter pravilno ostrenje in napetost verige.

## 14. Čiščenje in vzdrževanje



Orodje, ki ga je treba popraviti, je treba prinesiti v servisni center. Uporaba originalnih delov bo zagotovila pravilno in varno delovanje orodja.



Pred preverjanjem, vzdrževanjem, popravilanjem ali čiščenjem orodja odklopite akumulator iz orodja, da se izognete nevarnosti nenamernega vklopa orodja.



### **Opozorilo!**

V določenih primerih lahko veriga in ročaj dosežeta visoke temperature. Priporočljivo je, da z verižno žago ravnate previdno in uporabljate zaščitne rokavice.



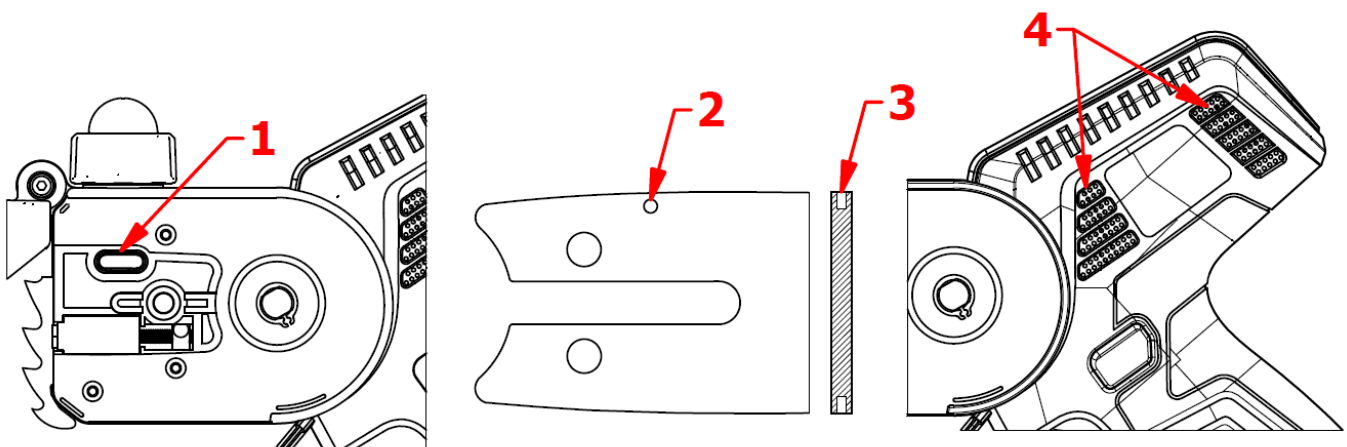
Pred posegi na verigi si nadenite zaščitne rokavice.

### **Opozorilo!**

Pred kakršnim koli vzdrževanjem ali čiščenjem odstranite baterijo iz verižne žage. Naključni zagon lahko povzroči hude poškodbe.

S pogostim preverjanjem orodja boste poskrbeli za njegovo varnost in zanesljivost.

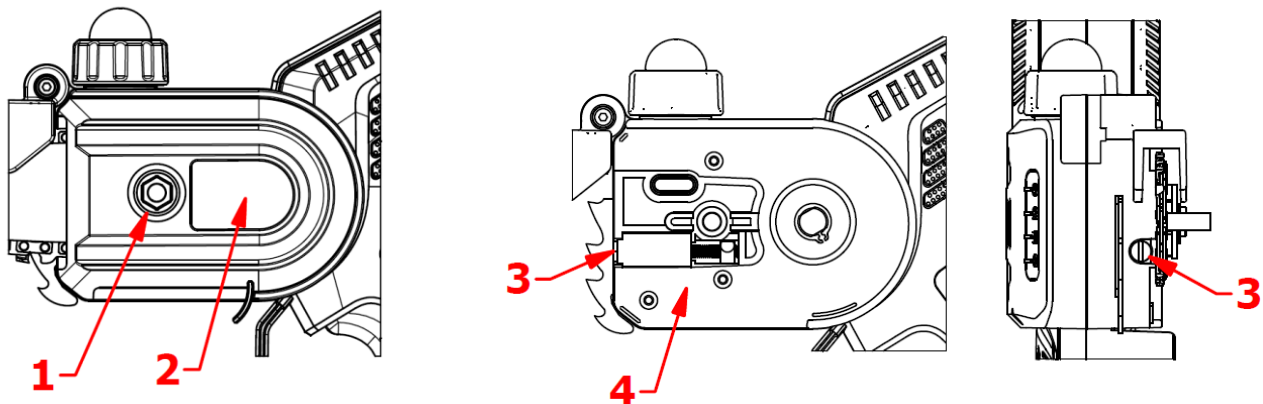
- Ročaj in vse prezračevalne naprave motorja naj bodo čisti, za čiščenje orodja uporabljajte krpo. Za čiščenje orodja ne uporabljajte detergentov, da ne poškodujete površin.
- Telo motorne žage očistite z vlažno krpo.
- Odstranite zaščitni pokrov zobnika.
- Območje okoli zobnika in ohišja očistite z vlažno krpo.
- Odstranite palico in verigo, kot je določeno v odstavku 14.2.
- Z mehko krtačo očistite izhod za olje (1), dovod za olje (2) in režo za zadnjo palico (3) ter hladilno rešetko (4).

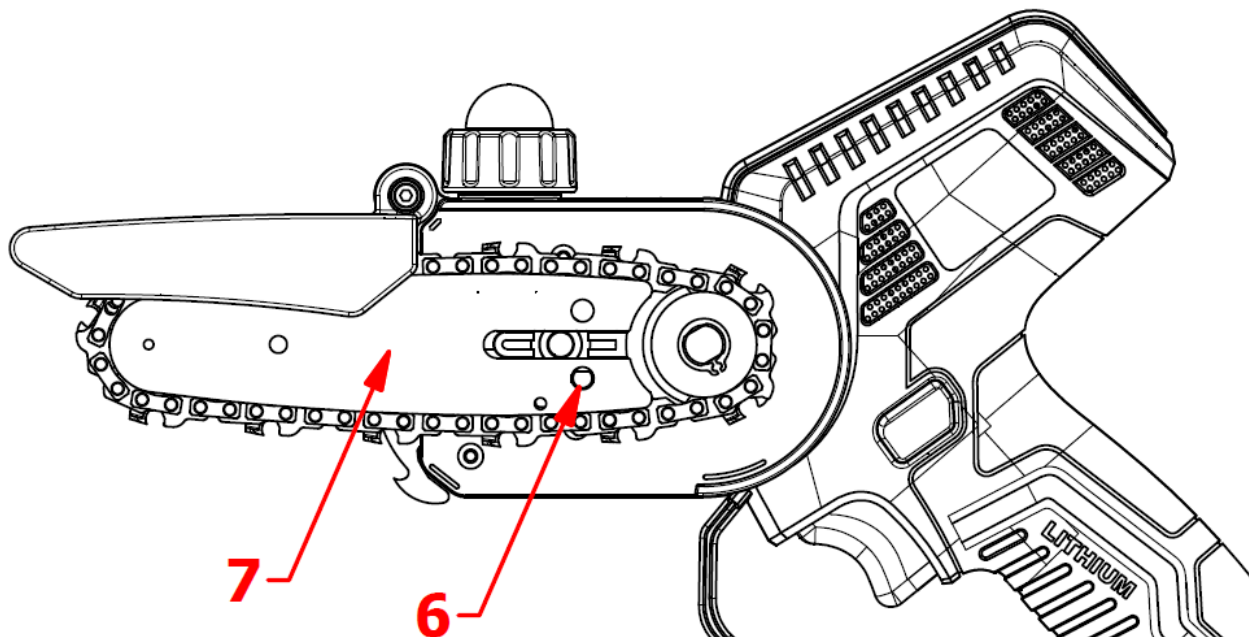


- Verigo očistite z mehko krtačo.
- Ponovno sestavite palico, verigo in pokrov, kot je navedeno v odstavku 14.3.

### 14.1. Vzdrževanje

Za splošno vzdrževanje, čiščenje, mazanje in zamenjavo verige in/ali palice je treba verižno žago razstaviti in sestaviti.





#### 14.2. Demontaža verige in palice

- Odklopite akumulator iz motorne žage.
- S priloženim imbus ključem odvijajte pritrdilno matico ① in odstranite pokrov ②.
- Odvijte vijak za nastavev napetosti verige ③ v nasprotni smeri urinega kazalca, da sprostite napetost.
- Odstranite verigo in palico ⑦.

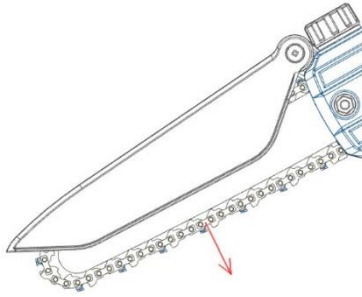
#### 14.3. Sestava verige in palice

- Odklopite akumulator iz motorne žage.
- Nastavite vijak za nastavev napetosti ③, namestite palico ⑦ na telo verižne žage ④ in vstavite pritrdilni steber vodilne plošče ⑤ v pritrdilno luknjo ⑥ na palici ⑦.
- Vstavite verigo na verižnik in v utor palice tako, da so puščice na povezovalnih členih verige obrnjene navzgor v smeri gibanja.
- Namestite pokrov zobnika ② in zategnite varovalno matico ①.

#### 14.4. Napetost verige

Med uporabo verižne žage se veriga pregreje in se lahko raztegne. Po potrebi prilagodite napenjanje verige, kot je navedeno spodaj.

- Odklopite akumulator iz motorne žage.
- S priloženim imbus ključem rahlo popustite varovalno matico ①.
- Odvijte (za zmanjšanje napetosti) ali privijte (za povečanje napetosti) vijak za nastavev napetosti verige ③.
- S pomočjo zaščitnih rokavic potegnite verigo navzdol in preverite, ali so vodilni členi verige še vedno vidni na polovici višine v spodnjem delu palice.



- Če so vodilni členi pri vlečenju verige navzdol v celoti vidni ali če sploh niso vidni, pomeni, da je napetost napačna.
- Ponovite nastavitev.
- Zategnite obe varovalni matici ①.

### Opozorilo!

Verižnega zobnika ne sme razstavljati uporabnik sam, temveč ga mora razstaviti specializiran servisni center.

Če je zobnik verige poškodovan, verižne žage ne uporabljajte in jo odnesite v specializirani servisni center.

### 14.5. Mazanje verige

Verižna žaga je opremljena z rezervoarjem za olje z vgrajeno črpalko, ki skrbi za mazanje in hlajenje verige.

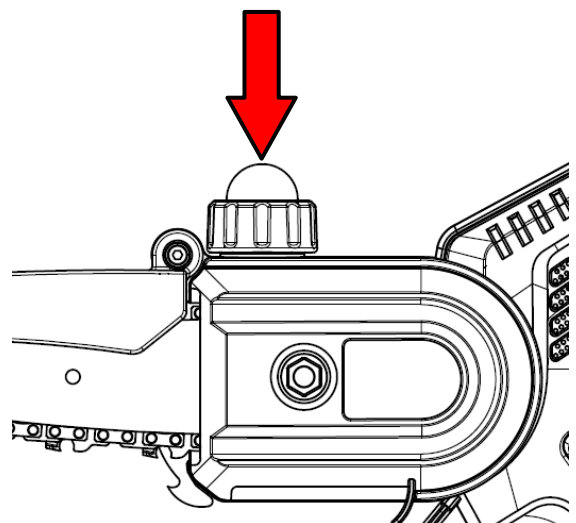
Če želite napolniti rezervoar za olje, sledite navodilom.

- Odklopite akumulator iz motorne žage.
- Verižno žago postavite v vodoraven položaj s pokrovčkom za olje obrnjenim navzgor.
- Pokrovček za olje, rezervoar in okolico očistite z vlažno krpo.
- Odvijte pokrovček za olje in ga odstranite.
- Rezervoar napolnite do ustreznega nivoja in preprečite, da bi se prepolnil.
- Uporabite **UNIVERZALNO BIODEGRADABILNO TEKOČE GOSPODARSKO GOSPODARSKO TEKOČE ZA VODILNE ŽELEZNICE IN VODILNE ŽELEZNICE**
- Trdno privijte pokrovček za olje.

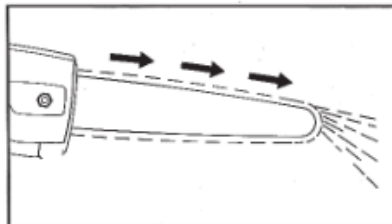
- Verigo namažete s pritiskom na črpalko na pokrovu rezervoarja.
- Ob vsakem polnjenju rezervoarja enkrat pritisnite črpalko na pokrovček, da olje priteče na verigo.
- Med uporabo preverite, ali je na verigi vedno olje, in po potrebi pritisnite črpalko na pokrovček
- Stalno preverjajte raven olja v rezervoarju in ga po potrebi ponovno napolnite

Preverite pravilno mazanje:

- Enkrat pritisnite črpalko na pokrovček.



- Vključite motorno žago.
- Pritisnite varnostno stikalo in nato sprožilec, da aktivirate verižno žago.
- Preverite, ali olje izteka, kot je prikazano spodaj.



Če olje ne izteka, preverite, ali ste napolnili rezervoar.

Če ob polnem rezervoarju ne izteka olje, opravite vzdrževanje/čiščenje verižne žage v skladu s poglavjem 14 uporabniškega priročnika.

#### **14.6. Lubrificazione riduttore**

Da bi zagotovili pravilno delovanje in vzdržljivost verižne žage, je treba vsakih 20 ur dela v menjalnik dodati mazivo.

Pokrovček, rezervoar in okolico očistite z vlažno krpo.

Odvijte medeninasti pokrovček za mazanje menjalnika in dodajte 5-10 g maziva.

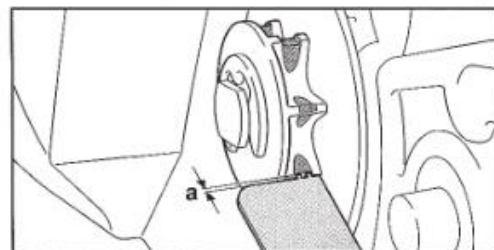
Privijte vijak pokrovčka.

#### **UPORABITE MAZIVO V RAZPRŠILU "VOLPI ORIGINALE", DA ZAGOTOVITE VZDRŽLJIVOST IN ZANESLJIVOST SVOJEGA ORODJA**

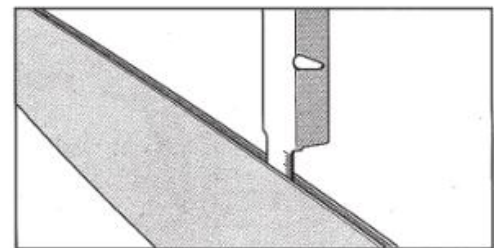
Poiščite ga pri lokalnem prodajalcu.

## 14.7 Pregled zobnika in palice

- Odklopite akumulator iz verižne žage.
- S priloženim imbusnim ključem odvijte varovalno matico ① in odstranite pokrov ②.
- Odstranite verigo in palico.
- Z globinomerom izmerite globino utora verige.
- Če je globina utora večja od 0,5 mm, verižne žage ne uporabljajte in se obrnite na servisni center, da zamenja zobnik verige.



- Z globinomerom izmerite globino zobnika verižne reže.
- Če je globina manjša od 1,1 mm, če je palica poškodovana ali je reža deformirana, zamenjajte palico, da ne poškodujete verige in motorne žage.



## 15. Shranjevanje

Najpomembnejša stvar, ki jo morate upoštevati pred shranjevanjem motorne žage, je litij-ionska baterija. Prepričajte se, da so baterije popolnoma napolnjene.

Dolgotrajno skladiščenje baterije z nizkim polnjenjem lahko poškoduje baterijo in onemogoči veljavnost garancije.

- 1) Prepričajte se, da je baterija popolnoma napolnjena.
- 2) Naprave ne shranjujte v zelo vročih ali hladnih okoljih.
- 3) Če naprave dolgo ne boste uporabljali, pred shranjevanjem odstranite baterijo.
- 4) Baterije in polnilce je treba postaviti na varno mesto, da preprečite vdor toplote, prahu in vlage.
- 5) Baterije je treba hraniti v suhem okolju.

Predlagane temperature shranjevanja:


manj kot 1 mesec	-20 °C ~ +60 °C
Manj kot 6 mesecev	-10 °C ~ +35 °C
Več kot 6 mesecev	0 °C ~ +30 °C

- Baterija mora biti od morebitnih vnetljivih snovi oddaljena vsaj 1,5 m.
- Za dobro vzdrževanje baterije jo pred shranjevanjem popolnoma napolnite. Med dolgotrajno neuporabo baterijo napolnite vsaj enkrat na 4 mesece.

## 16. Odstranjevanje

- Iz orodja odstranite baterijo; baterijo, orodje, dodatno opremo in embalažo odstranite v skladu z vrsto materiala.



-  Orodja ne odlagajte med gospodinjske odpadke.
- - Orodje odnesite v zbirni center za odpadke. Kovinske in plastične dele lahko recikirate. Za podrobnejše informacije se obrnite na servisni center.



- **LI-ION** Baterije ne odlagajte med gospodinjske odpadke, ne sežigajte in ne potaplajte v vodo. V primeru uhajanja plina ali tekočine lahko baterija škoduje okolju in zdravju.
- Preden baterijo zavržete, jo popolnoma izpraznite. Priporočljivo je, da pole prekrijete z lepilnim trakom, da preprečite kratke stike. Ne razstavlajte baterije.
- Baterije odstranite v skladu z lokalnimi predpisi. Baterijo je treba odnesti v zbirni center za odpadke in jo odstraniti na okolju prijazen način. Za podrobnejše informacije se obrnite na lokalne urade za odlaganje odpadkov ali na naš servisni center.
- Obrezane veje odvrzite v za to namenjene zabojnike. Ne odlagajte jih med gospodinjske odpadke.

## 17. Rezervni deli

Proizvajalec lahko zagotovi visokokakovostne originalne nadomestne dele:

- Baterije
- Polnilniki baterij
- Verige

V primeru potrebe se obrnite na nas.

## 18. Garancija

Garancija velja 24 mesecev za zasebne uporabnike in 12 mesecev za profesionalne uporabnike.

Garancija velja za mehanske dele, vključno z baterijo, polnilnikom, motorjem in prenosnim mehanizmom. Garancija ne velja v naslednjih primerih:

- Napačna uporaba orodja
- Vzdrževanje se ne izvaja, kot je navedeno v tem uporabniškem priročniku.
- Spremembe orodja
- Odškodnina za orodje, tudi če je bila povzročena po pomoti.
- Škoda, ki jo povzročajo povračila, ki jih vodijo nekvalificirane osebe
- Naravni dogodki
- pomanjkanje polnjenja baterije z zahtevano pogostostjo
- Garancija ne velja za sestavne dele, ki se obrabijo med običajno uporabo (npr. veriga, palica).

Garancija velja le za izdelke, ki so bili registrirani prek spletnega mesta v 30 dneh od datuma nakupa.  
Za več informacij lahko pišete na naslov

**info@volpioriginale.it**

Prek našega spletnega mesta aktivirajte garancijo za svoje novo elektronsko orodje:

**<https://www.volpioriginale.it/registra-il-tuo-prodotto/>**



Kupec mora hraniti tudi kopijo prodajnega dokumenta (potrdilo, račun) in registracije garancije: kopijo teh dokumentov mora dostaviti prodajalcu ali pooblaščenemu serviserju skupaj s strojem, ki ga je treba popraviti. Če teh dokumentov ni, se stroj v vsakem primeru šteje za izvengarancijskega.



## 19. Odpravljanje težav

Prepričajte se, da orodje popravljajo le usposobljeni strokovnjaki iz naših servisnih centrov, ki kot rezervne dele uporabljajo le originalne dele.

S tem boste zagotovili življenjsko dobo in varnost orodja.

<b>Problem</b>	<b>Možen vzrok</b>	<b>Korektivni ukrepi</b>
La motorna žaga ne deluje	Nizka baterija	Polnjenje baterije
	Odklopljena baterija	Priključite baterijo
	Nepravilno delovanje stikala	Pošljite v servisni center
Prekinjeno delovanje	Ohlapne notranje povezave	Pošljite v servisni center
	Nepravilno delovanje stikala	
Ogrevana veriga	Uničena veriga	Zamenjajte verigo
	slabo mazanje	Preverite mazanje
	Poškodovana palica	Zamenjajte palico
Slaba rezalna površina	Ni mazanja, zato prihaja do prekomernega trenja.	Preverite mazanje
	Uničena veriga	Zamenjajte verigo
	Rezultat rezanja je slab	Pozorno preberite uporabniški priročnik
	Baterija ni popolnoma napolnjena	Polnjenje baterije
Ne polni se. Rdeča lučka polnilnika utripa	Vtič polnilnika ni pravilno vstavljen v baterijo.	Pravilno vstavite priključek
	Polnilec ni pravilno priključen v električno vtičnico	Pravilno ga povežite
	Umazani drogovi baterije	Čiščenje drogov
	Poškodovana baterija	Zamenjajte baterijo
	Poškodovan baterij	Zamenjajte polnilec baterij

## IZJAVA SKLADNOSTI CE

2022		
<b>DICHIARAZIONE DI CONFORMITÀ UE</b> <i>EU Declaration of Conformity</i>		
<b>Apparecchio</b> <i>Appliance</i>	Motosega a catena per potatura a batteria e suo pacco batteria <i>Battery-powered chain saw for pruning and its detachable battery pack</i>	
	<b>Modello</b> PVS5100 <i>Model</i>	<b>Modello pacco batteria</b> WBLI2500 <i>Battery pack model</i> WBLI25ITA
<b>Costruttore</b> <i>Manufacturer</i>	<b>Davide e Luigi VOLPI S.p.A.</b> Via S. Rocco, 10 46040 Casalromano (MN)	
<b>LA PRESENTE DICHIARAZIONE DI CONFORMITÀ È RILASCIATA SOTTO LA RESPONSABILITÀ ESCLUSIVA DEL FABBRICANTE</b> <i>THIS DECLARATION OF CONFORMITY IS ISSUED UNDER THE SOLE RESPONSIBILITY OF THE MANUFACTURER</i>		
<b>Oggetto della Dichiarazione:</b> Motosega a catena per potatura a batteria PVS5100 di potenza nominale 0,350 kW alimentata a 14,4 V dal suo pacco batteria staccabile WBLI2500 o WBLI25ITA <b>Object of Declaration:</b> <i>Battery-powered chain saw model PVS5100 for pruning with rated power 0,350 kW, power supplied at 14,4 V by its detachable battery pack WBLI2500 or WBLI25ITA</i>		
		
<b>L'OGGETTO DELLA DICHIARAZIONE DI CUI SOPRA È CONFORME ALLA PERTINENTE NORMATIVA DI ARMONIZZAZIONE DELL'UNIONE:</b> <i>THE OBJECT OF THE DECLARATION DESCRIBED ABOVE IS IN CONFORMITY WITH THE RELEVANT UNION HARMONISATION LEGISLATION:</i>		
Direttiva Macchine 2006/42/CE- Machinery Directive 2006/42/EC Direttiva EMC 2014/30/UE - EMC Directive 2014/30/EU Direttiva ROHS 2011/65/UE - ROHS Directive 2011/65/EU Direttiva 2000/14/CE - Directive 2000/14/EC (procedura Allegato V - procedure in Annex V) potenza sonora garantita/sound power guaranteed: 94 dBA - potenza sonora misurata/sound power measured: 92 dBA		
<b>Con riferimento alle seguenti Norme armonizzate:</b> With reference to the following Harmonized standards:		
<b>EN 62841-1:2015/AC:2015</b> • Allegato K "Battery tools and battery pack" EN ISO 12100:2010 EN 3744:2010/EN 3744:1995 EN ISO 354:2003 EN 12096:1997 EN ISO 5349-1:2001	EN ISO 5349-2:2001 + A1:2015 EN ISO 20643:2008 + A1:2012 EN 62233:2008 + AC:2008 <b>EN 55014-1:2017 + A11:2020</b> <b>EN 55014-2:2015</b> EN 63000:2018 IEC 62321-1:2013	IEC 62321-3-1:2013 IEC 62321-4:2013 + A1:2017 IEC 62321-5:2013 IEC 62321-6:2015 IEC 62321-7-1:2015 IEC 62321-7-2:2017 IEC 62321-8:2017
Data - Date 10/12/2022	Luogo - Place Casalromano (MN) - Italy	Firma legale - Legal signature  Signature legal Representative 00136560208 46040 CASALROMANO (MN) Cod. Fisc. e P. IVA 00136560208
Davide e Luigi Volpi S.p.A. P. IVA 00136560208 Via S. Rocco, 10 - 46040 Casalromano (MN) REA: 00136560208		www.volpioriginale.it



**Davide e Luigi Volpi S.p.A.**

Via San Rocco, 10 - 46040 Casalromano (MN) Italy  
[www.volpioriginale.it](http://www.volpioriginale.it) - [info@volpioriginale.it](mailto:info@volpioriginale.it)

YLPVS5100\_3-Libretto d'uso

